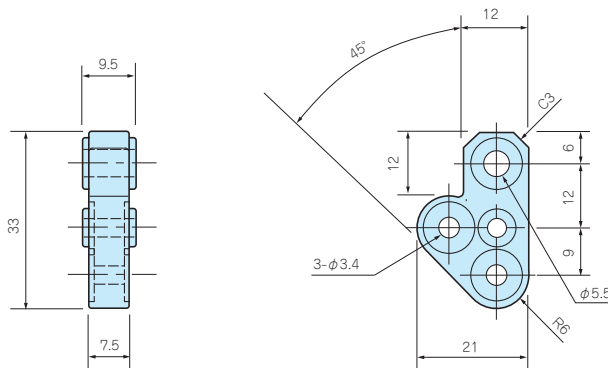


DFL SERIES

外部取付足



DFL

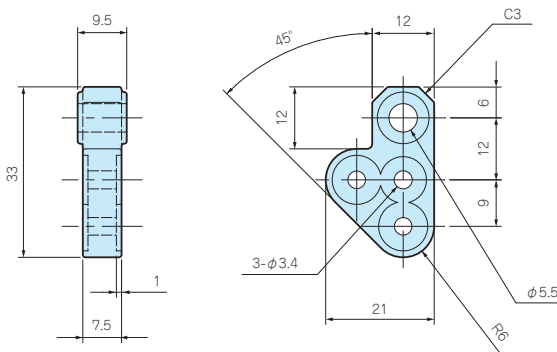


型番・標準価格

| 型番    | 材質       | 色       | 入数    | 標準価格(税別) / 袋 |
|-------|----------|---------|-------|--------------|
| DFL-1 | ポリカーボネート | ホワイトグレー | 4 / 袋 | ▲500         |

■ビス付です。

▲は値上げした製品です。※標準価格は目安の販売価格となります。



型番・標準価格

| 型番    | 材質       | 色       | 入数    | 標準価格(税別) / 袋 |
|-------|----------|---------|-------|--------------|
| DFL-2 | ポリカーボネート | ホワイトグレー | 4 / 袋 | ▲780         |

■ビス付です。

▲は値上げした製品です。※標準価格は目安の販売価格となります。

型番目次/  
Photo  
INDEX

プラスチック  
ケース

キャリング  
ケース

防水・防塵  
樹脂ボックス

防水・防塵  
アルミ/  
ステンレス  
ボックス

端子ボックス/  
防水コネクタ/  
ケーブル  
グラウンド

アルミサッシ  
ケース

アルミ  
フレーム/  
ヒートシンク  
ケース

メタル  
ケース

Raspberry  
Piケース

フリーサイズ  
ケース/  
フリーサイズ  
パネル

ラックケース/  
サブラック

棚板/  
ラックパネル

電池ホルダー/  
電池ボックス

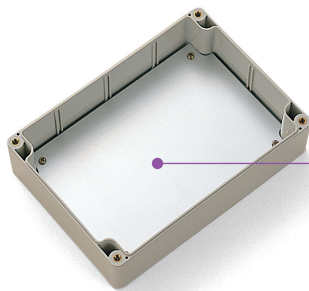
アクセサリ  
/機構部品

カスタム製品

技術資料/  
各種ご案内

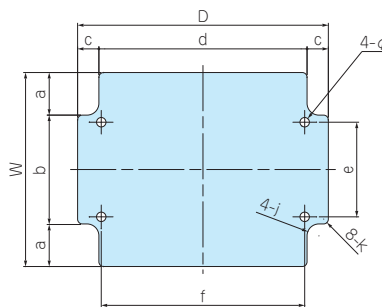
GMP SERIES

取付ベース

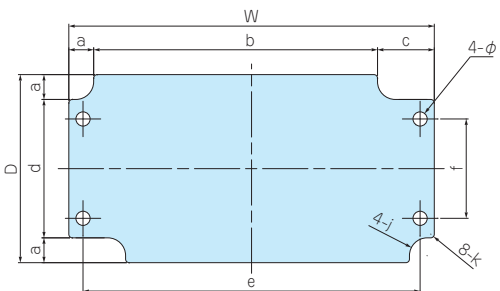


GMP

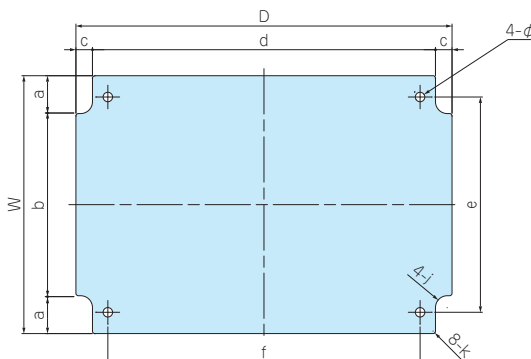
- GMP 9-12B
- GMP 12-12
- GMP 16-16



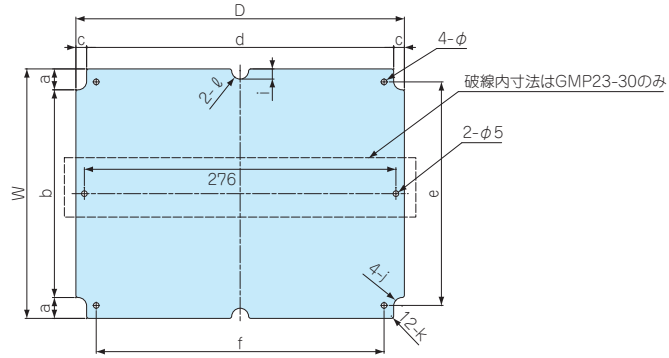
GMP 12-7



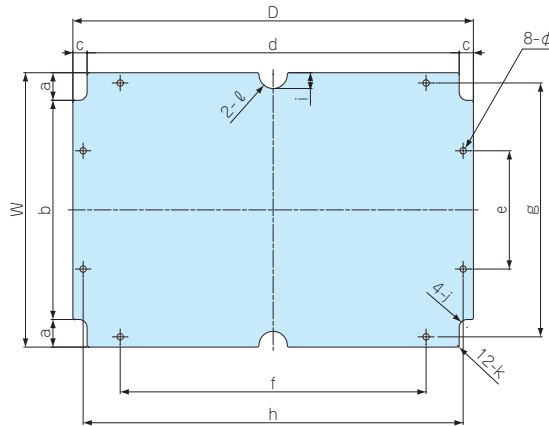
- GMP 8- 8
- GMP 9-12A
- GMP 8-16
- GMP 12-17
- GMP 12-20



GMP 8-20  
GMP 15-22  
GMP 16-24  
GMP 23-30



GMP 19-27  
GMP 20-36



■ 材質 / 表面処理 : アルミ板 A1100P t1.5 / シルバーアルマイト

型番・寸法・標準価格

■ 取付ビス付です。

| 型番        | W   | D   | 適応機種       | 自重(g) | 標準価格(税別) |
|-----------|-----|-----|------------|-------|----------|
| GMP12- 7  | 103 | 53  | GA12- 7- □ | 23    | 650      |
| GMP 8- 8  | 72  | 74  | GA 8- 8- 6 | 22    | 630      |
| GMP 9-12A | 78  | 103 | GA 9-12- 6 | 35    | 740      |
| GMP 9-12B | 82  | 106 | GA 9-12- 8 | 36    | 760      |
| GMP12-12  | 111 | 111 | GA12-12- □ | 50    | 780      |
| GMP 8-16  | 71  | 151 | GA 8-16- □ | 46    | 790      |
| GMP16-16  | 151 | 151 | GA16-16- □ | 95    | 1,040    |
| GMP12-17  | 109 | 159 | GA12-17- □ | 75    | 860      |
| GMP 8-20  | 71  | 186 | GA 8-20- 6 | 54    | 900      |
| GMP12-20  | 111 | 191 | GA12-20- 8 | 87    | 960      |
| GMP15-22  | 134 | 210 | GA15-22- □ | 116   | 1,180    |
| GMP16-24  | 149 | 229 | GA16-24- □ | 141   | 1,240    |
| GMP19-27  | 174 | 254 | GA19-27-10 | 181   | 1,520    |
| GMP23-30  | 221 | 291 | GA23-30- □ | 273   | 1,730    |
| GMP20-36  | 188 | 348 | GA20-36-15 | 288   | 2,010    |

型番・寸法

| 型番        | a    | b   | c    | d   | e   | f     | g   | h   | i   | j    | k  | l    | φ |
|-----------|------|-----|------|-----|-----|-------|-----|-----|-----|------|----|------|---|
| GMP12- 7  | 7    | 80  | 16   | 39  | 95  | 28    | -   | -   | -   | R5   | R1 | -    | 4 |
| GMP 8- 8  | 17.5 | 37  | 8.5  | 57  | 58  | 43.5  | -   | -   | -   | R5   | R1 | -    | 4 |
| GMP 9-12A | 16   | 46  | 7.5  | 88  | 68  | 77    | -   | -   | -   | R5   | R1 | -    | 4 |
| GMP 9-12B | 18   | 46  | 9    | 88  | 40  | 86    | -   | -   | -   | R5   | R2 | -    | 4 |
| GMP12-12  | 21   | 69  | 14.5 | 82  | 56  | 98    | -   | -   | -   | R5   | R1 | -    | 4 |
| GMP 8-16  | 17.5 | 36  | 8.5  | 134 | 58  | 121.5 | -   | -   | -   | R5   | R1 | -    | 4 |
| GMP16-16  | 20.5 | 110 | 14   | 123 | 96  | 138   | -   | -   | -   | R5   | R1 | -    | 4 |
| GMP12-17  | 16   | 77  | 7    | 145 | 91  | 132   | -   | -   | -   | R5   | R1 | -    | 4 |
| GMP 8-20  | 18   | 35  | 9.5  | 167 | 45  | 159   | -   | -   | 10  | R5   | R1 | R8   | 4 |
| GMP12-20  | 18   | 75  | 8.5  | 174 | 90  | 160.5 | -   | -   | -   | R5   | R1 | -    | 4 |
| GMP15-22  | 16   | 102 | 7    | 196 | 116 | 182   | -   | -   | 8   | R5   | R1 | R8   | 4 |
| GMP16-24  | 17.5 | 114 | 8.5  | 212 | 136 | 201.5 | -   | -   | 8.5 | R8   | R2 | R8   | 4 |
| GMP19-27  | 19   | 136 | 10   | 234 | 75  | -     | -   | 241 | 10  | R8   | R1 | R9   | 4 |
| GMP23-30  | 18.5 | 184 | 9.5  | 272 | 198 | 255   | -   | -   | 9   | R7.5 | R2 | R7.5 | 5 |
| GMP20-36  | 26.5 | 135 | 15.5 | 317 | 80  | 250   | 172 | 330 | 15  | R11  | R2 | R11  | 7 |

型番目次/  
Photo  
INDEX

プラスチック  
ケース

キャリング  
ケース

防水・防塵  
樹脂ボックス

防水・防塵  
アルミ/  
ステンレス  
ボックス

端子ボックス/  
防水コネクタ/  
ケーブル  
グラウンド

アルミサッシ  
ケース

アルミ  
フレーム/  
ヒートシンク  
ケース

メタル  
ケース

Raspberry  
Piケース

フリーサイズ  
ケース/  
フリーサイズ  
パネル

ラックケース/  
サブラック

棚板/  
ラックパネル

電池ホルダー/  
電池ボックス

アクセサリ  
/機構部品

カスタム製品

技術資料/  
各種ご案内