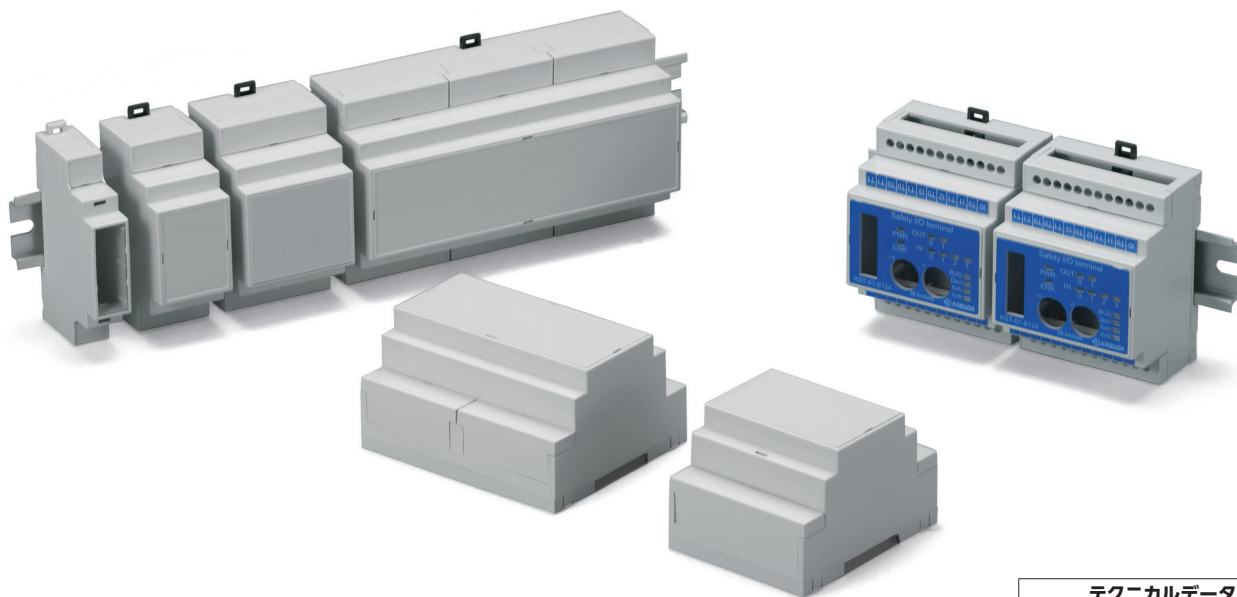


1

H53 SERIES

DINモジュールボックス

プラスチックケース



型番目次/  
Photo  
INDEX

プラスチック  
ケース

- カスタム製品 (穴加工・インクジェット印刷・表面シート製作) についてはP15-1~61をご覧ください。
- カスタム製品のリピート注文品は5%割引致します。
- DINレール (35mm) 取付専用ボックスです。ビスなしで組立・分解が可能です。

テクニカルデータ

使用温度範囲: -20°C~+75°C

キャリング  
ケース

防水・防塵  
樹脂ボックス

防水・防塵  
アルミ/  
ステンレス  
ボックス

端子ボックス/  
防水コネクタ/  
ケーブル  
グランド

アルミサッシ  
ケース

アルミ  
フレーム/  
ヒートシンク  
ケース

メタル  
ケース

Raspberry  
Piケース

フリーサイズ  
ケース/  
フリーサイズ  
パネル

ラックケース/  
サブラック

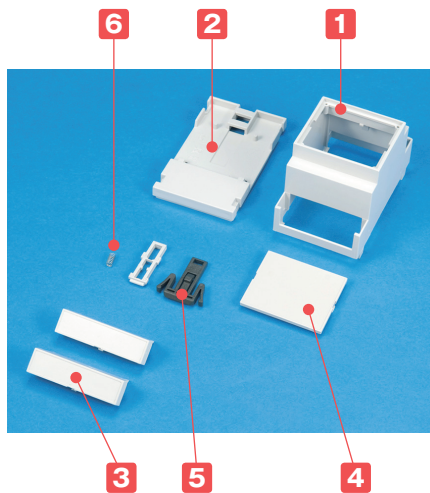
棚板/  
ラックパネル

電池ホルダー/  
電池ボックス

アクセサリ  
/機構部品

カスタム製品

技術資料/  
各種ご案内



製品使用例 エネルギー監視システム



写真提供 大同信号株式会社様



構成内容

No.	名称	個数	材質	色 / 表面処理
1	ボディ	1	PPO樹脂 UL94V-0	グレー
2	ベース	1	PPO樹脂 UL94V-0	グレー
3	ターミナルカバー※	2/6	PC/ABS UL94V-0	グレー
4	前面パネル (H53-1MGのみ)	1	PPO樹脂 UL94V-0 t2.0	グレー
	(H53-1MG以外)		PC/ABS UL94V-0 t2.5	グレー
5	ホック	1	PPO樹脂	ブラック・グレー (H53-1MGのみ)
6	スプリング (H53-1MGのみ)	1	鉄	亜鉛メッキ

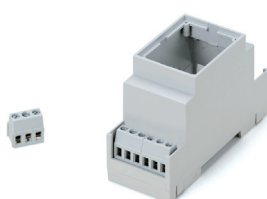
※ターミナルカバーの個数はH53-9MGのみ6個使用します。

Raspberry Pi タイプ

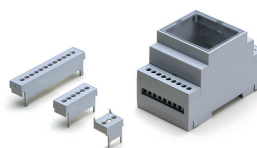
オプション部品 (別売)



Raspberry Pi 専用DINモジュールボックス  
RPDシリーズ  
P9-10



端子台  
MVシリーズ  
P1-111



ターミナルカバー  
NTK・NTCシリーズ  
P1-112

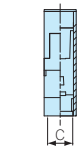


DINレール  
FDRシリーズ  
P14-33

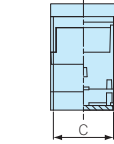
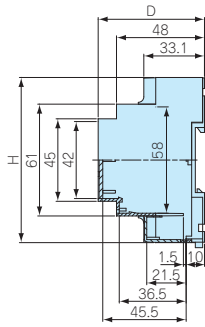
# 外觀寸法図

■ 下記図面は代表共通図です。

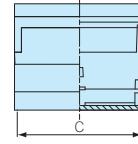
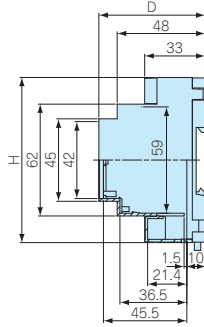
各型番の詳細はホームページよりCAD図・PDF図をダウンロードしてご確認ください。



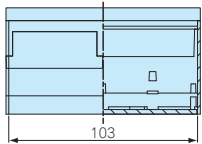
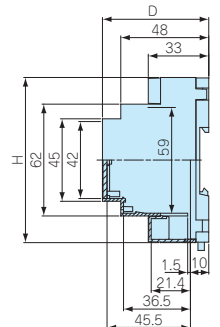
H53-1MG



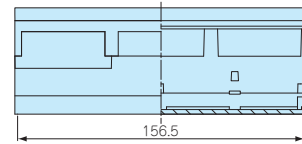
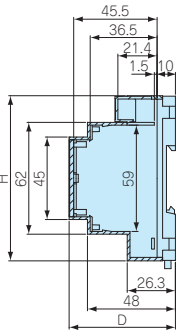
H53-2MG  
H53-3MG



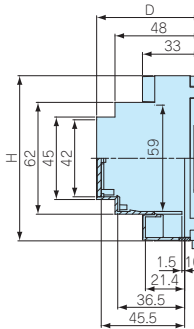
H53-4MG



H53-6MG



H53-9MG



## 型番・寸法・標準価格

型番	寸法						自重 (g)	標準価格 (税別)
	W	H	D	a	b	c		
H53-1MG-G	17.5	89.6	58	12	40	14.6	26.6	▲1,450
H53-2MG-G	35.8	89.6	58	28	38	33	40.4	▲1,710
H53-3MG-G	52.8	89.6	58	45	38	50	51.7	▲1,860
H53-4MG-G	71	89.6	58	63	38	68	62.1	▲1,960
H53-6MG-G	106	89.6	58	98	38	—	85.5	▲2,440
H53-9MG-G	159.5	89.6	58	150	38	—	126.6	▲3,360

▲は値上げした製品です。※標準価格は目安の販売価格となります。

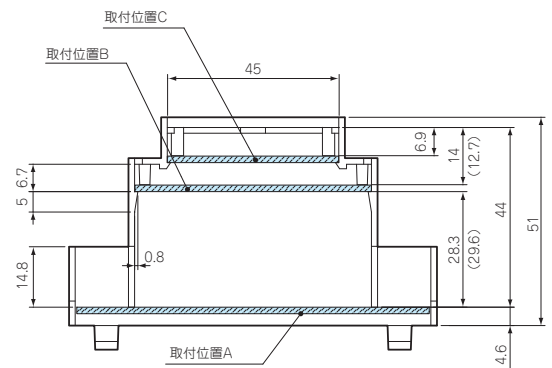
## 取付ベース・基板寸法図

- 内部に取付ベースやプリント基板を取付ける際は下記の寸法を参考に製作して下さい。
- 取付ベースの板厚は1.5mm、プリント基板の板厚は1.6mmを使用して下さい。

### 取付ベース・プリント基板サイズ及び取付位置

	w×h (取付位置A)	w×h (取付位置B)	w×h (取付位置C)
H53-1MG用	14.5×86.9	14.0×57.5	14.0×41.5
H53-2MG用	33.0×86.9	32.5×58.7	32.1×42
H53-3MG用	50.2×86.9	49.7×58.7	49.1×42
H53-4MG用	68.0×86.9	67.8×58.7	66.9×42
H53-6MG用	103.0×86.9	102.5×58.7	102.1×42
H53-9MG用	156.4×86.9	155.8×58.7	155.2×42

取付位置図 ※ ( ) 内の値はH53-1MGの数値です。



型番目次/  
Photo  
INDEX

プラスチック  
ケース

キャリング  
ケース

防水・防塵  
樹脂ボックス

防水・防塵  
アルミ/  
ステンレス  
ボックス

端子ボックス/  
防水コネクタ/  
ケーブル  
グラウンド

アルミサッシ  
ケース

アルミ  
フレーム/  
ヒートシンク  
ケース

メタル  
ケース

Raspberry  
Piケース

フリーサイズ  
ケース/  
フリーサイズ  
パネル

ラックケース/  
サブラック

棚板/  
ラックパネル

電池ホルダー/  
電池ボックス

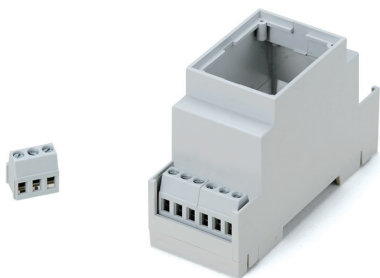
アクセサリ  
/機構部品

カスタム製品

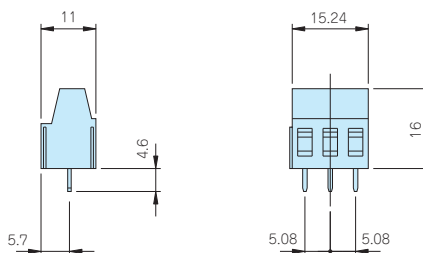
技術資料/  
各種ご案内

# MV253 ネジ式 プリント基板 端子台

■ 製品のCAD図・PDF図はホームページよりダウンロード可能です。



- プリント基板用のネジ式端子台です。
- 端子台を連結させて使用することが出来ます。
- 固定の際は下記プリント基板寸法をご参照の上、製作して下さい。



### 端子台データ

定格電流	16A	最大使用個数	H53-1MG	2ヶ
定格電圧	450V		H53-2MG	4ヶ
耐電圧	AC2500V (1分間)		H53-3MG	6ヶ
絶縁材質	ポリアミド UL94V-0		H53-4MG	8ヶ
極数	3P		H53-6MG	6ヶ
端子間ピッチ	5.08mm		H53-9MG	18ヶ
接続方式	ネジ式			
端子ネジ	M3			
最大使用電線	単線 2.1mm <sup>2</sup> 14AWG 撚線 3.3mm <sup>2</sup> 12AWG			

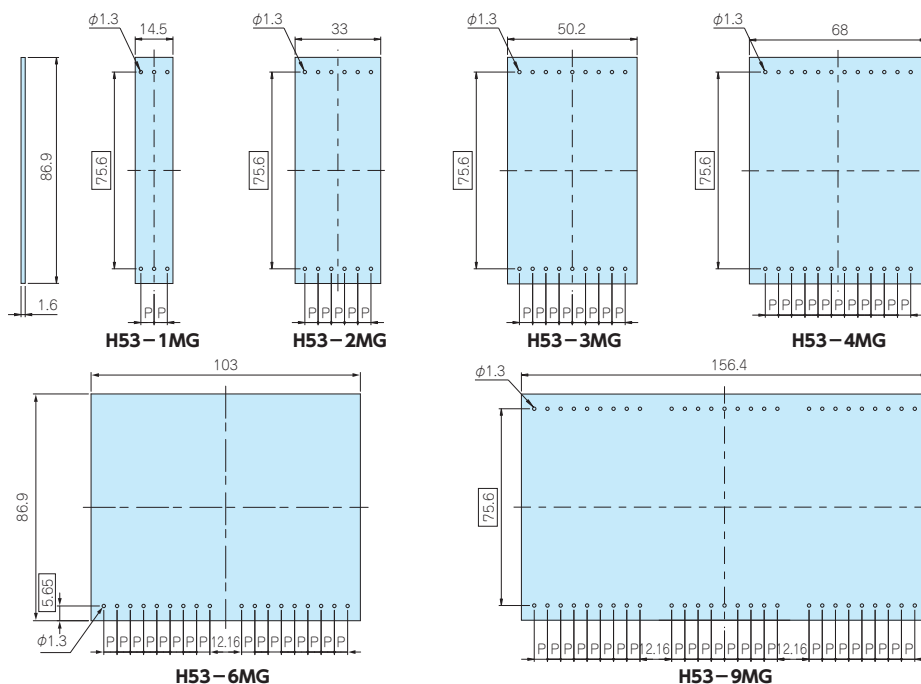
### 型番・標準価格

型番	材質	色	対応機種	標準価格(税別)
MV253	ポリアミド	グレー	H53 全機種	▲240

▲は値上げした製品です。

### プリント基板寸法図

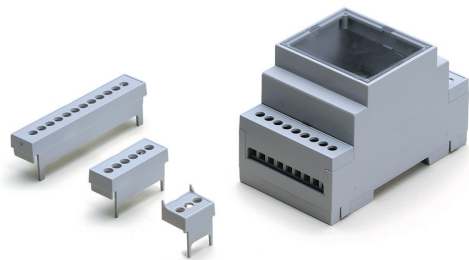
- 下記の寸法は端子台を最大数、使用したときの寸法です。個々の仕様に合わせて加工して下さい。(弊社取扱い及び市販のユニバーサル基板はご使用出来ません。)
- 図中のP寸法は5.08mmです。
- □内のピッチ寸法はユニバーサル基板のピッチではありません。



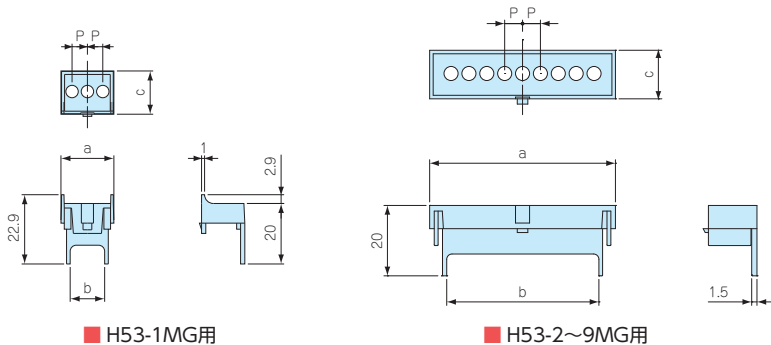
NTK SERIES

ターミナルカバー

■ 下記図面は代表共通図です。  
各型番の詳細はホームページよりCAD図・PDF図をダウンロードしてご確認ください。



■ 配線用の穴が加工された専用ターミナルカバーです。



構成内容

型番	単位個数	材質	色	対応機種
NTK10201T	1	PC/ABS UL94V-0	グレー	H53-1MG
NTK20201T	1	PC/ABS UL94V-0	グレー	H53-2MG
NTK30201T	1	PC/ABS UL94V-0	グレー	H53-3MG・6MG・9MG
NTK40201T	1	PC/ABS UL94V-0	グレー	H53-4MG

型番・寸法・標準価格

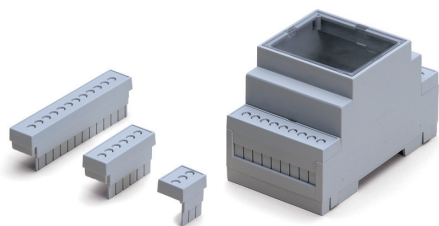
型番	a	b	c	P	標準価格(税別)
NTK10201T	17.5	11.6	14.3	5.08	▲100
NTK20201T	35.5	27.8	13.8	5.08	▲110
NTK30201T	52.8	43.3	13.8	5.08	▲110
NTK40201T	70.5	58.2	13.8	5.08	▲110

▲は値上げした製品です。※標準価格は目安の販売価格となります。

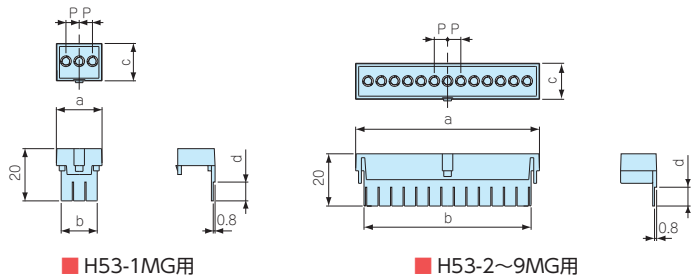
NTC SERIES

ターミナルカバー

■ 下記図面は代表共通図です。  
各型番の詳細はホームページよりCAD図・PDF図をダウンロードしてご確認ください。



■ 配線用ロックアウト穴付きのターミナルカバーです。



構成内容

型番	単位個数	材質	色	対応機種
NTC10203T	1	PC/ABS UL94V-0	グレー	H53-1MG
NTC20203T	1	PC/ABS UL94V-0	グレー	H53-2MG
NTC30203T	1	PC/ABS UL94V-0	グレー	H53-3MG・6MG・9MG
NTC40203T	1	PC/ABS UL94V-0	グレー	H53-4MG

型番・寸法・標準価格

型番	a	b	c	d	P	標準価格(税別)
NTC10203T	17.5	14.0	14.3	7.2	5.08	▲100
NTC20203T	35.5	30.2	13.8	7.2	5.08	▲110
NTC30203T	52.8	45.5	13.8	7	5.08	▲110
NTC40203T	70.5	64.0	13.8	7.2	5.08	▲110

▲は値上げした製品です。※標準価格は目安の販売価格となります。

型番目次/  
Photo  
INDEX

プラスチック  
ケース

キャリング  
ケース

防水・防塵  
樹脂ボックス

防水・防塵  
アルミ/  
ステンレス  
ボックス

端子ボックス/  
防水コネクタ/  
ケーブル  
グラウンド

アルミサッシ  
ケース

アルミ  
フレーム/  
ヒートシンク  
ケース

メタル  
ケース

Raspberry  
Piケース

フリーサイズ  
ケース/  
フリーサイズ  
パネル

ラックケース/  
サブラック

棚板/  
ラックパネル

電池ホルダー/  
電池ボックス

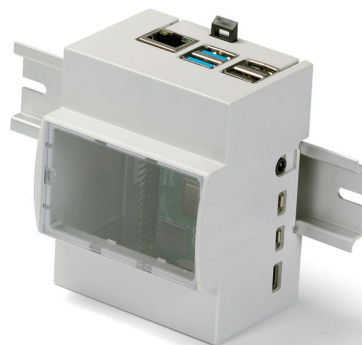
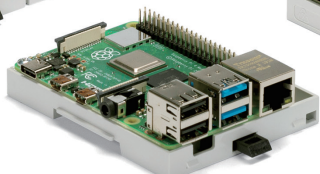
アクセサリ  
/機構部品

カスタム製品

技術資料/  
各種ご案内

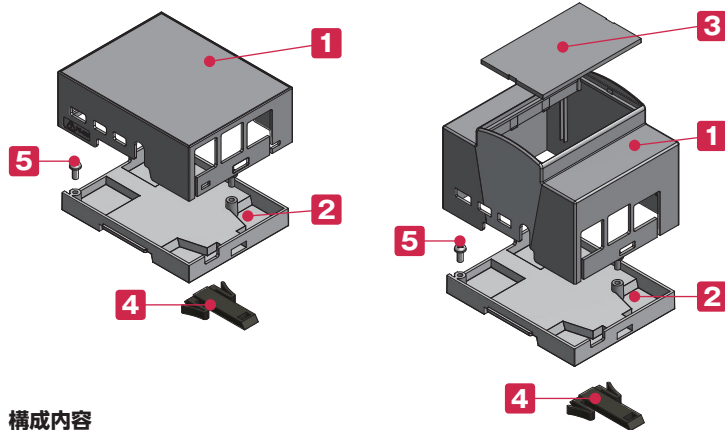
RPD SERIES

Raspberry Pi 専用 DINモジュールボックス



RPD-1S, RPD-4B-1S

RPD-1H, RPD-4B-1H



テクニカルデータ

使用温度範囲: -40°C~+90°C

- カスタム製品 (穴加工・インクジェット印刷・塗装) については P15-1~61 をご覧下さい。
- カスタム製品のリピート注文品は5%割引致します。
- DINレール (35mm) 取付専用ボックスです。ビスなしで組立・分解 (マイナスドライバー使用) が可能です。※分解の際はケースが割れやすいのでご注意ください。
- こちらの製品は基板取付穴より大きいM3ビスを使用しております。取付の際は基板取付穴にビスをねじ込んでご使用下さい。

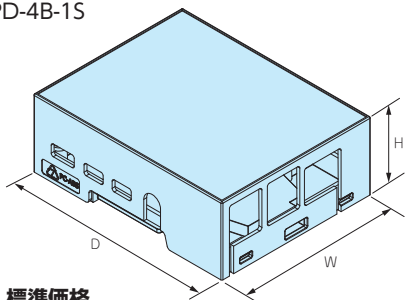
構成内容

No.	名称	個数	材質	色 / 表面処理
1	ボディ	1	PC / ABS	グレー
2	ベース	1	PC / ABS	グレー
3	前面パネル (RPD-1H, RPD-4B-1Hのみ)	1	ポリカーボネート t2.0	透明
4	ホック	1	PPO樹脂	ブラック
5	Raspberry Pi 取付用ビス (ナベタッピングM3×6)	2	ステンレス	無処理

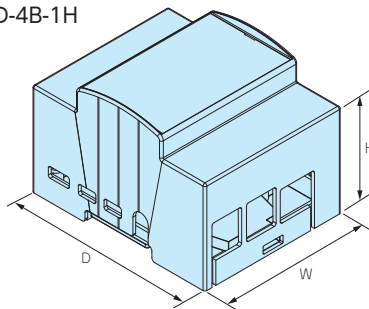
外観寸法図

■ 下記図面は代表共通図です。各型番の詳細はホームページよりCAD図・PDF図をダウンロードしてご確認ください。

RPD-1S, RPD-4B-1S



RPD-1H, RPD-4B-1H



型番・寸法・標準価格

型番	外形寸法			適合基板	自重 (g)	標準価格 (税別)
	W	H	D			
RPD-1S	71.1	32.2	90	Raspberry Pi 2B/3B/3B+	47	2,510
RPD-4B-1S	71.1	32.2	90	Raspberry Pi 4B	46.8	2,510
RPD-1H	72.1	62	90.5	Raspberry Pi 2B/3B/3B+	67.5	2,510
RPD-4B-1H	71.3	62	90.5	Raspberry Pi 4B	68.1	2,510

オプション部品 (別売)



DINレール FDRシリーズ P14-33

型番目次/Photo INDEX

プラスチックケース

キャリングケース

防水・防塵樹脂ボックス

防水・防塵アルミ/ステンレスボックス

端子ボックス/防水コネクタ/ケーブル/グラッド

アルミサッシケース

アルミフレーム/ヒートシンクケース

メタルケース

Raspberry Pi ケース

フリーサイズケース/フリーサイズパネル

ラックケース/サブラック

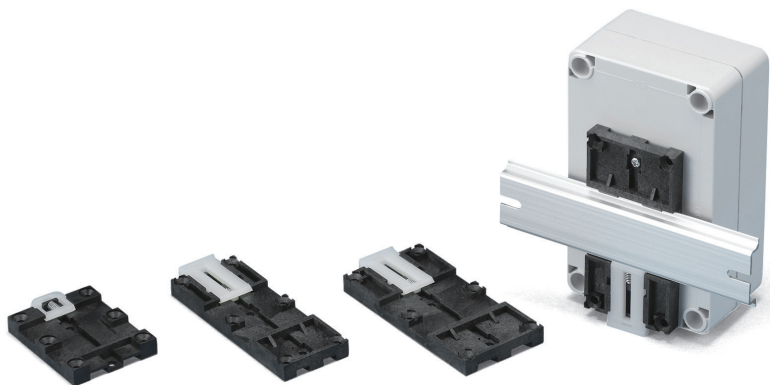
棚板/ラックパネル

電池ホルダー/電池ボックス

アクセサリ/機構部品

カスタム製品

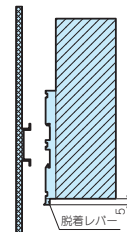
技術資料/各種ご案内



取付例

■ 取付け上の注意

注：ケースに取付ける際にはレバー操作ができる位置に取付けて下さい。



テクニカルデータ

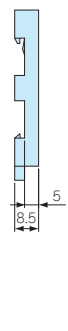
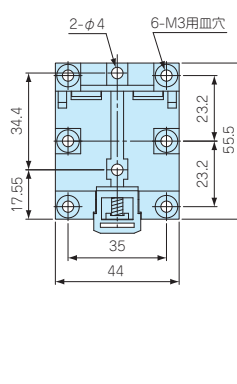
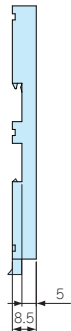
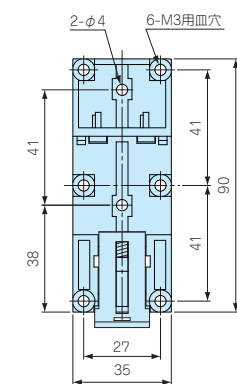
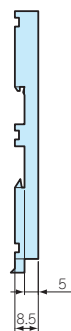
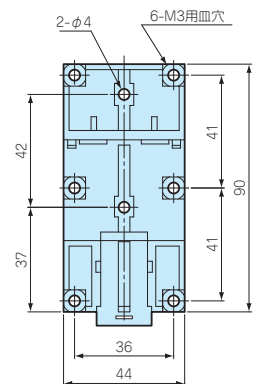
耐荷重：5kg

- DINレール（35mm）にケース・基板・部品等を取付ける為の取付板です。
- 下部のレバーを引きながら簡単に取付け・取外しが出来ます。
- 各型番の詳細はホームページよりCAD図・PDF図をダウンロードしてご確認ください。

DRA-1

DRA-2

DRA-3



型番・標準価格

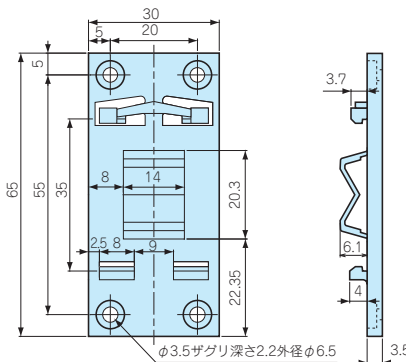
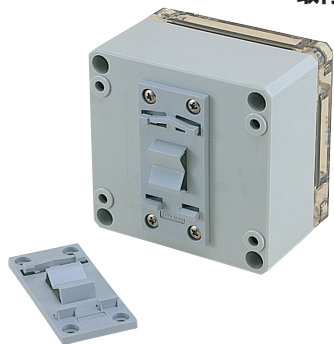
型番	材質(本体)	(レバー)	色	自重(g)	標準価格(税別)
DRA-1	PPE/SB (グラスファイバー入り, UL94V-1)	ナイロン66 (UL94V-2)	ブラック・乳白	16.4	400
DRA-2	PPE/SB (グラスファイバー入り, UL94V-1)	ナイロン66 (UL94V-2)	ブラック・乳白	14.5	380
DRA-3	PPE/SB (グラスファイバー入り, UL94V-1)	ナイロン66 (UL94V-2)	ブラック・乳白	10.4	380

DRT-1

ネジ止め式DINレール取付板

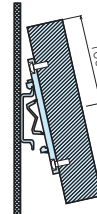
■ 製品の詳細はホームページよりCAD図・PDF図をダウンロードしてご確認ください。

取付例



■ 取付け上の注意

注：ケースに取付け脱着をする際には取付け板センターから上部までを100mm位を目安にして下さい。ケースの形状等により脱着出来ない場合があります。



テクニカルデータ

耐荷重：1kg  
使用温度範囲：-20℃～+70℃

- DINレール（35mm）にケース・基板・部品等を取付ける為の取付板です。
- バネ構造の為、ワンタッチで取付け出来、取外しも下方向に引くだけなので簡単です。中央の突起が左右のズレを防ぐ構造になっています。

型番・標準価格

型番	材質	色	自重(g)	標準価格(税別)
DRT-1	PC/ABS (UL94V-0)	ライトグレー	7.3	▽110

▽は値下げした製品です。

# TAKACHI

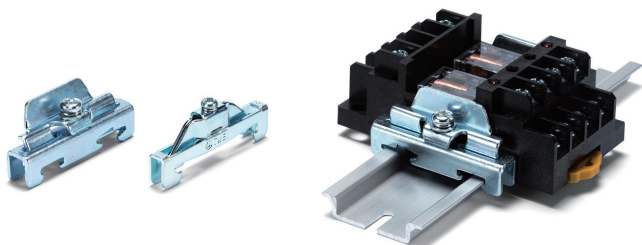
# 時代に逆行した低価格タイプ発売!

## TKR SERIES

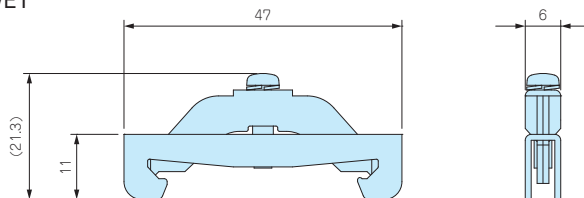
## DINレールストッパー



■ 各型番の詳細はホームページよりCAD図・PDF図をダウンロードしてご確認ください。

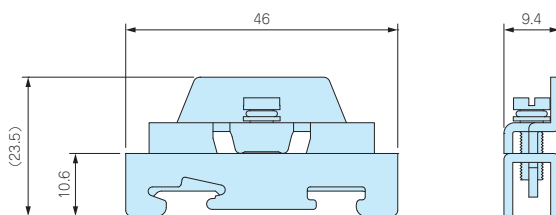


TKR-TWE1



- DINレール(35mm)用の機器や端子台を固定する為の金具です。
- TKR-TWE1は薄型タイプです。高さのある物を取付ける場合はTKR35-1をご使用ください。
- 従来品TKR-JTXE3は販売終了となります。TKR35-1は従来品と比べ低価格となっております。

TKR35-1



### 型番・標準価格

型番	材質	色 / 表面処理	入数	標準価格(税別) / 袋	従来品型番	従来品標準価格(税別) / 袋
TKR-TWE1	鋼板	三価クロメート	2 / 袋	210	—	—
<b>NEW</b> TKR35-1	鋼板	三価クロメート	2 / 袋	140	TKR-JTXE3	210
<b>NEW</b> TKR35-1-P	鋼板	三価クロメート	50 / 袋	3,080	—	—

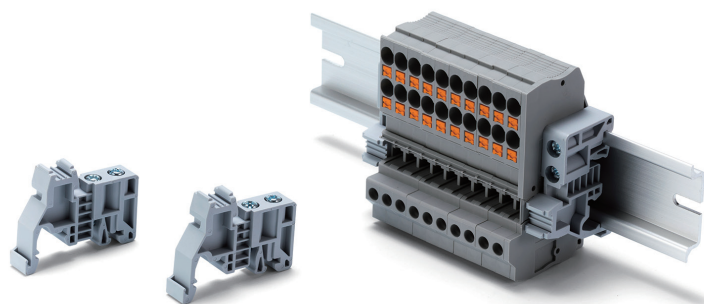
※標準価格は目安の販売価格となります。

## DRS SERIES

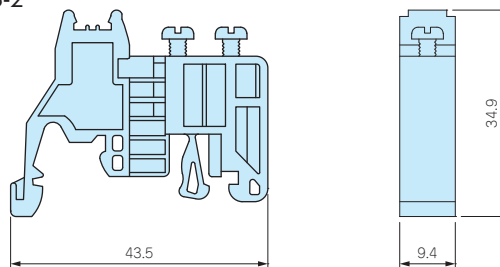
## 低価格型DINレールストッパー



■ 各型番の詳細はホームページよりCAD図・PDF図をダウンロードしてご確認ください。



DRS35-2



- 樹脂製で大幅に低価格なDINレール(35mm)用のストッパーです。
- 付属ネジでDINレールを押さえつける事により固定が出来ます。

### 型番・標準価格

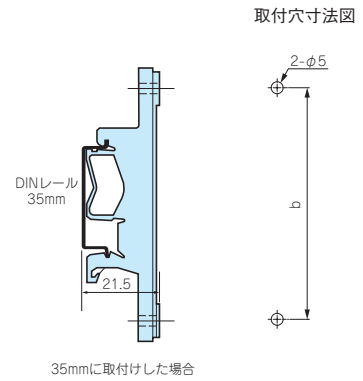
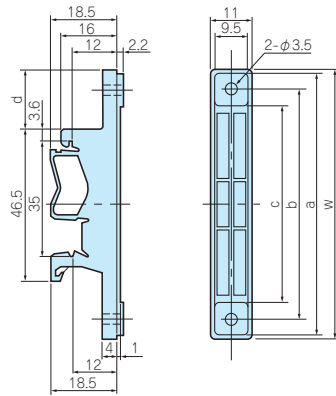
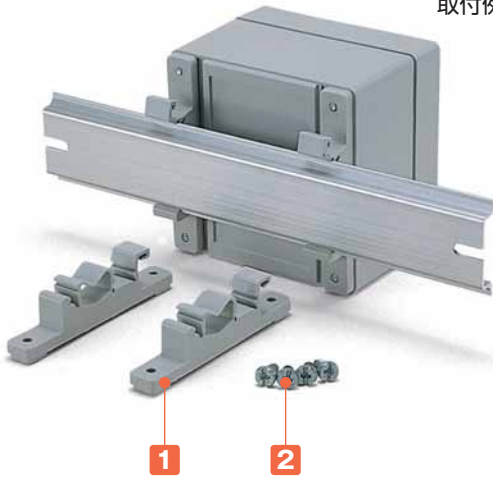
型番	材質	色 / 表面処理	入数	標準価格(税別) / 袋
DRS35-2	PA66	ライトグレー	2 / 袋	85
DRS35-2-P	PA66	ライトグレー	50 / 袋	1,550

※標準価格は目安の販売価格となります。

CKD SERIES

DINレール専用取付足

取付例 ■ 各型番の詳細はホームページよりCAD図・PDF図をダウンロードしてご確認ください。



- DINレールにケース・板・部品等を取付ける為の取付足です。ワンタッチで取外し出来ます。
- ポリアミドは長期間経過すると変色します。

テクニカルデータ	
耐荷重：3kg	

構成内容

No.	名称	個数	材質	色 / 表面処理
1	取付足	2	ポリアミド	ホワイトグレー
2	取付ビス (特殊4.2×9.5)	4	鉄	ユニクロメッキ

型番・寸法・標準価格

型番	W	a	b	c	d	入数	標準価格(税別) / 袋
CKD- 80	77	75	66	56	17	2 / 袋	▲810
CKD-120	117	115	106	96	37	2 / 袋	▲850
CKD-160	157	155	147	136	57	2 / 袋	▲860

▲は値上げした製品です。

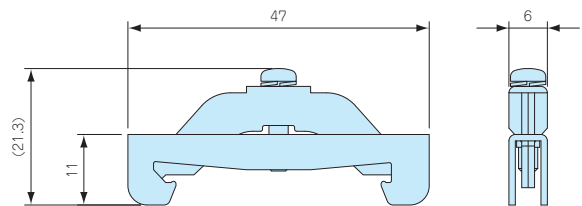
TKR SERIES

DINレール止め金具

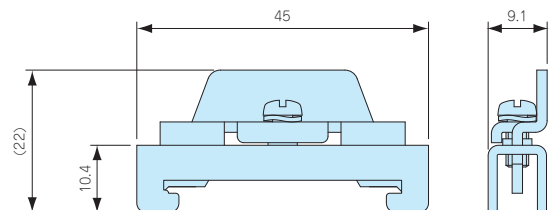
■ 各型番の詳細はホームページよりCAD図・PDF図をダウンロードしてご確認ください。



TKR-TWE1



TKR-JTXE3



- DINレール用(35mm)の部品や端子台を固定する為の金具です。
- TKR-TWE1は薄型タイプです。高さのある物を取付ける場合はTKR-JTXE3をご使用下さい。

型番・標準価格

型番	材質	表面処理	入数	標準価格(税別) / 袋
TKR-TWE1	鋼板	三価クロメート	2 / 袋	210
TKR-JTXE3	鋼板	三価クロメート	2 / 袋	210

型番目次 / Photo INDEX

プラスチックケース

キャリングケース

防水・防塵樹脂ボックス

防水・防塵アルミ/ステンレスボックス

端子ボックス/防水コネクタ/ケーブルグラウンド

アルミサッシケース

アルミフレーム/ヒートシンクケース

メタルケース

Raspberry Piケース

フリーサイズケース/フリーサイズパネル

ラックケース/サブラック

棚板/ラックパネル

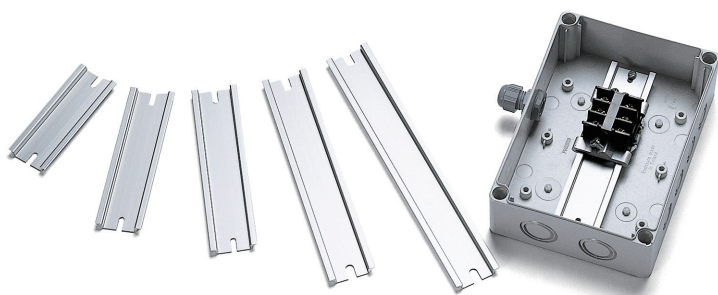
電池ホルダー/電池ボックス

アクセサリ / 機構部品

カスタム製品

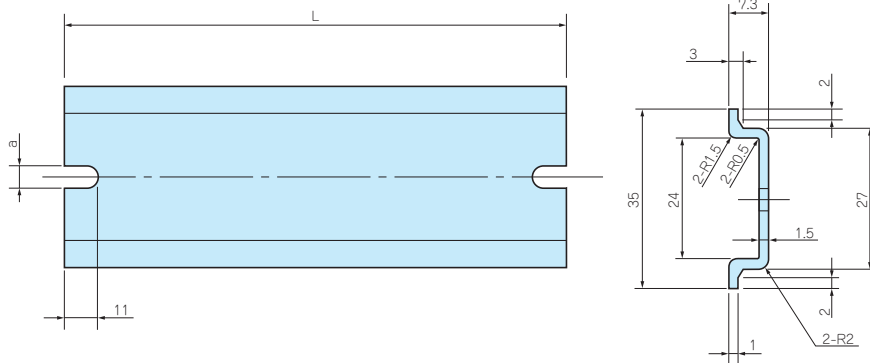
技術資料 / 各種ご案内





使用例

- ボックス内部に端子台やリレー、スイッチ等の取付けやボックス本体を取付ける為のレールです。
- 各メーカーのDINレール用タイプに対応可能です。



型番・寸法・標準価格

型番	L	a	対応ボスピッチ	標準価格(税別)
FDR- 50	50	4.2	32 ~ 42	150
FDR- 57	57	4.2	39 ~ 49	150
FDR- 66	66	4.2	48 ~ 58	150
FDR- 77	77	4.2	59 ~ 69	150
FDR- 80	80	4.2	62 ~ 72	160
FDR- 87	87	4.2	69 ~ 79	160
FDR- 92	92	4.2	74 ~ 84	160
FDR-100	100	4.2	82 ~ 92	160
FDR-106	106	4.2	88 ~ 98	200
FDR-110	110	4.2	92 ~ 102	200
FDR-120	120	4.2	102 ~ 112	200
FDR-128	128	4.2	110 ~ 120	200
FDR-137	137	4.2	119 ~ 129	200
FDR-142	142	4.2	124 ~ 134	200
FDR-146	146	4.2	128 ~ 138	200
FDR-150	150	4.2	132 ~ 142	210
FDR-168	168	4.2	150 ~ 160	230
FDR-170	170	4.2	152 ~ 162	230
FDR-186	186	4.2	168 ~ 178	240
FDR-202	202	4.2	184 ~ 194	260
FDR-205	205	4.2	187 ~ 197	260
FDR-223	223	4.2	205 ~ 215	260
FDR-226	226	4.2	208 ~ 218	260
FDR-235	235	4.2	217 ~ 227	290
FDR-242	242	4.2	224 ~ 234	290
FDR-249	249	4.2	231 ~ 241	290
FDR-283	283	4.2	265 ~ 275	300
FDR-300	300	4.2	282 ~ 292	310
FDR-350	350	4.2	332 ~ 342	370
<b>NEW</b> FDR-400	400	4.2	382 ~ 392	400
FDR-450	450	4.2	432 ~ 442	420
FDR-550	550	4.2	532 ~ 542	520

型番	L	a	対応ボスピッチ	標準価格(税別)
FDR-B124	124	6.5	108 ~ 114	▲210
FDR-B142	142	6.5	126 ~ 132	▲230
FDR-B160	160	6.5	144 ~ 150	▲230
FDR-B165	165	6.5	149 ~ 155	230
FDR-B176	176	6.5	166	230
FDR-B183	183	6.5	167 ~ 173	230
FDR-B196	196	6.5	186	240
FDR-B223	223	6.5	207 ~ 213	260
FDR-B256	256	6.5	246	300
FDR-B260	260	6.5	244 ~ 250	300
FDR-B303	303	6.5	287 ~ 293	300
FDR-B338	338	6.5	322 ~ 328	350
FDR-B360	360	6.5	344 ~ 350	380
FDR-B376	376	6.5	360 ~ 366	390
FDR-B383	383	6.5	367 ~ 370	390
FDR-B463	463	6.5	447 ~ 453	440
FDR-1000	1,000	-	-	610

- 材質 / 表面処理 : A6063S-T5 / シルバーアルマイト ▲は値上げした製品です。
- FDR-1000には取付ビス用の欠き処理はございません。

型番目次 / Photo INDEX

プラスチック ケース

キャリング ケース

防水・防塵 樹脂ボックス

防水・防塵 アルミ/ステンレス ボックス

端子ボックス/防水コネクタ/ケーブルグラウンド

アルミサッシ ケース

アルミフレーム/ヒートシンク ケース

メタル ケース

Raspberry Pi ケース

フリーサイズ ケース/フリーサイズ パネル

ラックケース/サブラック

棚板/ラックパネル

電池ホルダー/電池ボックス

アクセサリ / 機構部品

カスタム製品

技術資料/各種ご案内