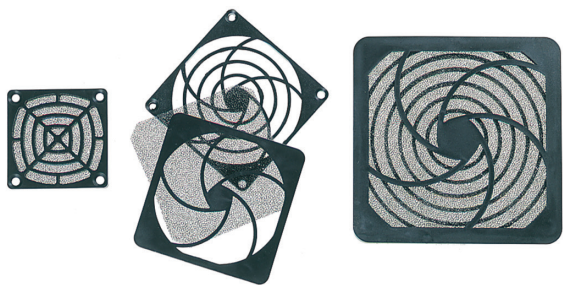


HF-P SERIES

ファンフィルター

■ 各型番の詳細はホームページよりCAD図・PDF図をダウンロードしてご確認ください。



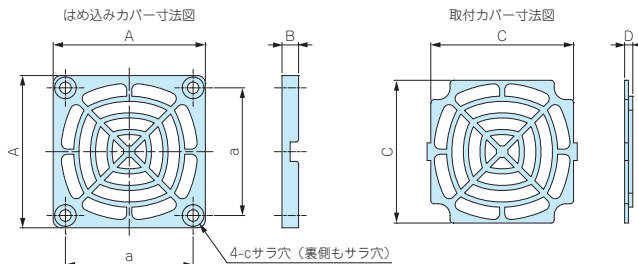
熱対策製品

構成内容

No.	名称	材質	色
1	はめ込みカバー	難燃性ABS (UL94V-0)	ブラック
2	取付カバー	難燃性ABS (UL94V-0)	ブラック
3	フィルター	ポリウレタンフォーム	グレー

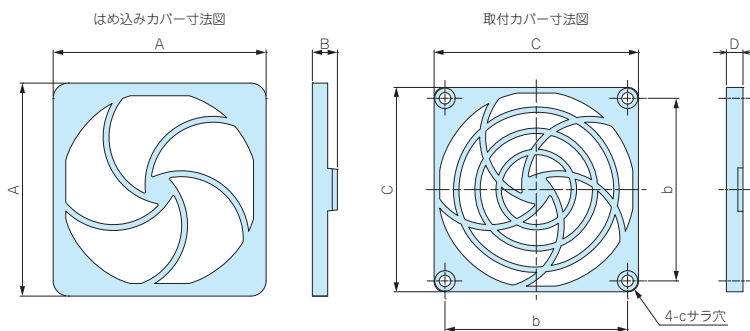
HF-P40・HF-P60

※図面はHF-P60



HF-P80・HF-P90・HF-P120

※図面はHF-P80



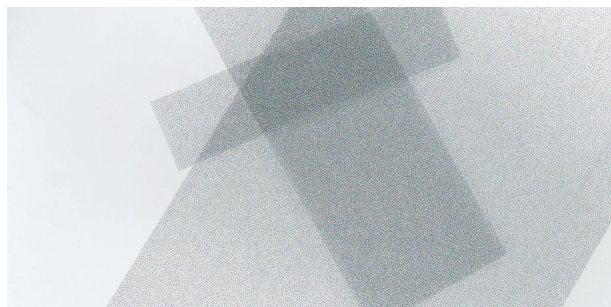
型番・寸法・標準価格

■ サイズにより形状が異なります。

型番	A	B	C	D	a	b	c	標準価格(税別)
HF-P 40	40	6.3	37	3.2	32	—	M3	210
HF-P 60	60	6.5	56.2	3.2	50	—	M4	300
HF-P 80	83.4	9.8	80	6.5	—	71.5	M4	330
HF-P 90	96.5	9.8	92	6.5	—	82.5	M4	380
HF-P120	123.7	10.8	117.2	7.2	—	104.8	M4	410

HR SERIES

フィルター



型番・寸法・標準価格

型番	W	H	t	標準価格(税別)
HR0520	200	50	3	▲120
HR1030	300	100	3	▲170
HR2550	500	250	3	400

■ 材質 / 色 : ポリウレタンフォーム / グレー

▲は値上げした製品です。

■ HF-Pシリーズファンフィルターの交換用フィルターとしてご利用いただけます。

■ 放熱用穴に貼付け、ほこり防止フィルターとしてもご利用いただけます。

型番目次 / Photo INDEX

プラスチック ケース

キャリング ケース

防水・防塵 樹脂ボックス

防水・防塵 アルミ/ステンレス ボックス

端子ボックス/防水コネクタ ケーブル グランド

アルミサッシ ケース

アルミ フレーム/ヒートシンク ケース

メタル ケース

Raspberry Pi ケース

フリーサイズ ケース/フリーサイズ パネル

ラックケース/サブラック

棚板/ラックパネル

電池ホルダー/電池ボックス

アクセサリ / 機構部品

カスタム製品

技術資料/各種ご案内