



熱対策製品



アクセサリ
機構部品

型番目次/
Photo
INDEX

プラスチック
ケース

キャリング
ケース

防水・防塵
樹脂ボックス

防水・防塵
アルミ/
ステンレス
ボックス

端子ボックス/
防水コネクタ/
ケーブル
グラウンド

アルミ
フレーム/
ヒートシンク
ケース

アルミサッシ
ケース

メタル
ケース

フリーサイズ
ケース/
フリーサイズ
パネル

ラックケース/
サブラック

棚板/
ラックパネル

電池ホルダー/
電池ボックス

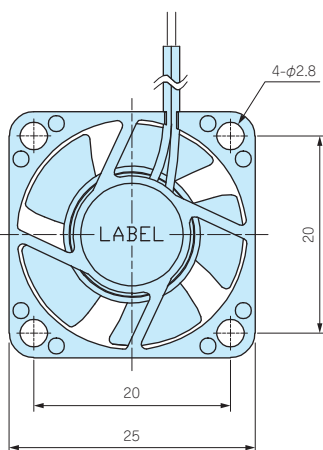
アクセサリ
機構部品

カスタム製品

技術資料/
各種ご案内

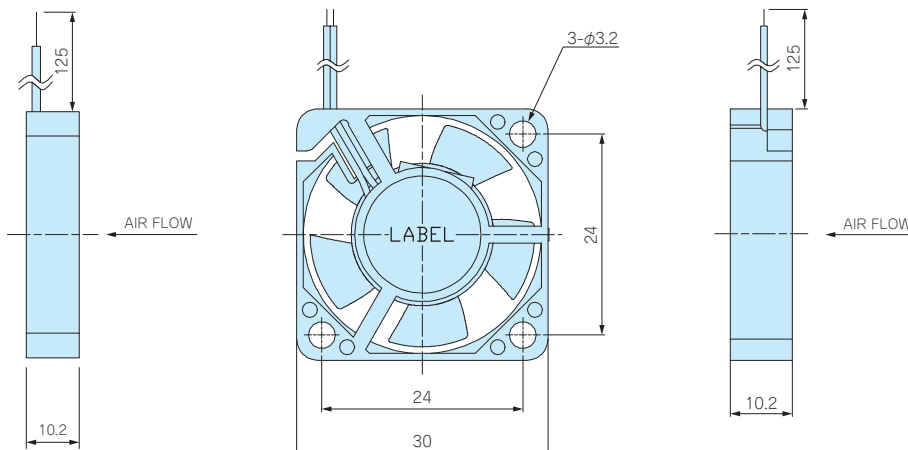
HF2510AL-05

リード線UL3302HF AWG28



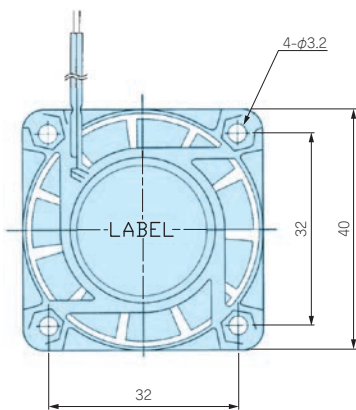
HF0312ES-12

リード線UL1685LF AWG28



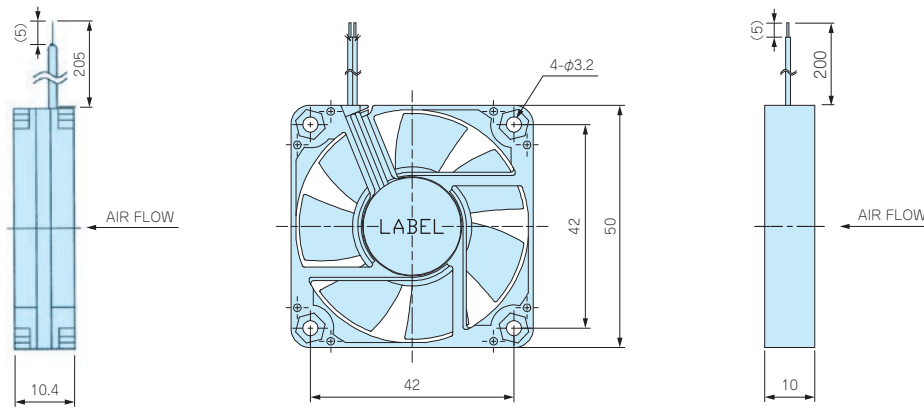
HF0410N-12

リード線UL1007AWG26



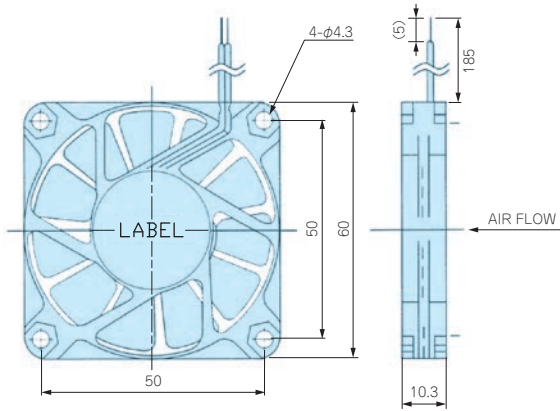
HF0510ET-12

リード線UL1685LF-AWG28



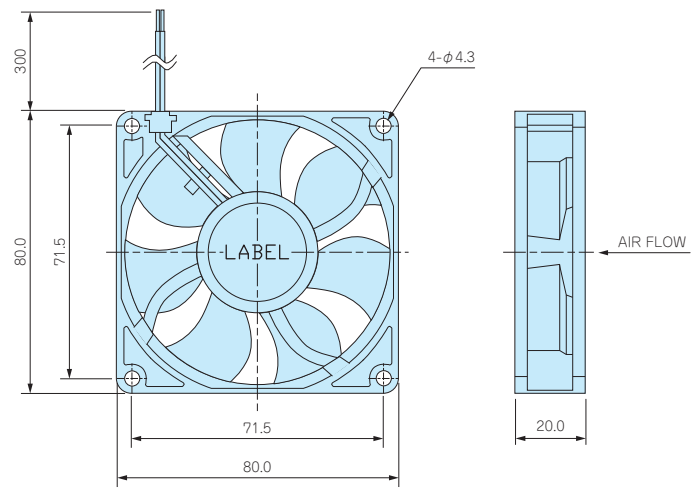
HF0610-12

リード線UL1007AWG26



HF0820SA-12

リード線UL3385AWG26



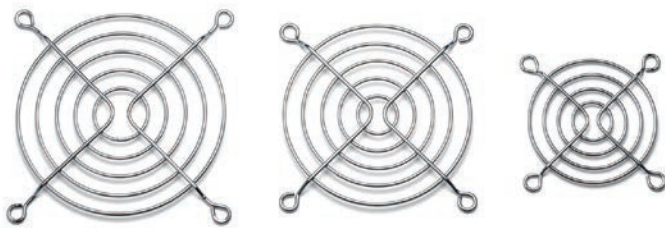
型番・寸法・標準価格

型番	外寸	定格電圧 (V)	使用電圧範囲 (V)	定格電流 (A)	定格入力 (W)	最大風量 (m3/min)	最大静圧 (pa)	回転速度 (min-1)	周囲温度	期待寿命 (H)	標準価格
HF2510AL-05	25角×10.2	DC 5	4.5~5.5	0.15	0.75	0.048	18	8,000	-10℃~+100℃	50,000	1,160
HF0312ES-12	30角×10.2	DC12	10.2~13.8	0.15	1.8	0.1	36	7,500	-10℃~+100℃	50,000	1,160
HF0410N-12	40角×10.4	DC12	10.2~13.8	0.09	1.08	0.12	31.4	5,100	-5℃~+60℃	50,000	1,160
HF0510ET-12	50角×10	DC12	10.2~13.8	0.25	3	0.33	33	5,600	-10℃~+100℃	50,000	1,260
HF0610-12	60角×10.3	DC12	10.2~13.8	0.1	1.2	0.33	16.7	3,300	-5℃~+60℃	50,000	1,230
HF0820SA-12	80角×20	DC12	6.0~13.2	0.13	1.56	1.13	52.8	3,700	-10℃~+70℃	40,000	2,080

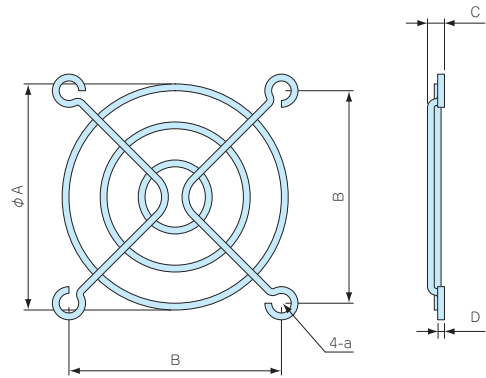
赤線の商品は廃番となりました。■期待寿命は常温、常湿の場合です。

HF-G SERIES

フィンガード



■材質：鉄線



型番・寸法・標準価格

■サイズにより形状が異なります。

型番	A	B	C	D	a	表面処理	標準価格
HF-G 30	26	24	4.5	1.4	M3用	クロムメッキ	▲300
HF-G 40	28.5	32	5	1.6	M3・M4共用	ニッケルメッキ	▲180
HF-G 50	41	42	5	1.6	M3・M4共用	ニッケルメッキ	▲210
HF-G 60	53	50	4.5	1.6	M4用	ニッケルメッキ	▲210
HF-G 80	76.5	71.5	5.5	1.8	M4用	ニッケルメッキ	▲220
HF-G 90	85.5	82.5	5	1.8	M4用	ニッケルメッキ	▲240
HF-G120	115.5	104.8	6	1.8	M4用	ニッケルメッキ	▲240

▲は値上げした製品です。

型番目次 / Photo INDEX

プラスチック ケース

キャリング ケース

防水・防塵 樹脂ボックス

防水・防塵 アルミ / ステンレス ボックス

端子ボックス / 防水コネクタ / ケーブル グランド

アルミ フレーム / ヒートシンク ケース

アルミサッシ ケース

メタル ケース

フリーサイズ ケース / フリーサイズ パネル

ラックケース / サブラック

機板 / ラックパネル

電池ホルダー / 電池ボックス

アクセサリ / 機構部品

カスタム製品

技術資料 / 各種ご案内