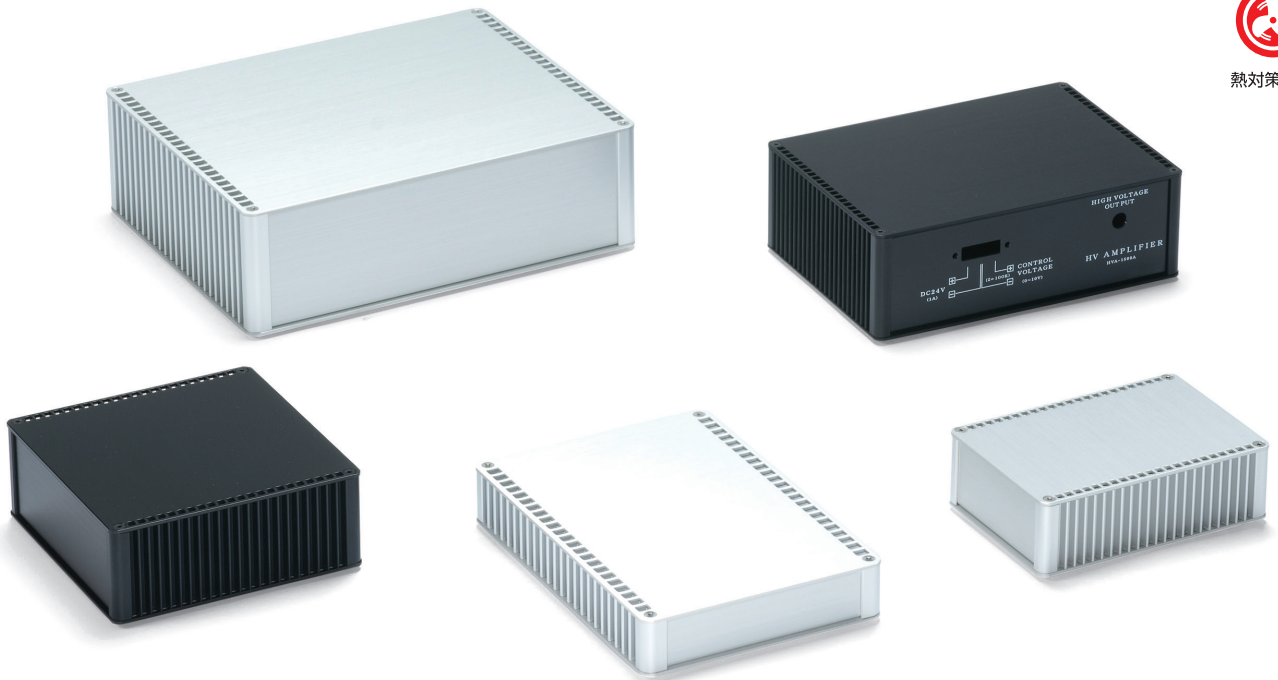




熱対策製品



アルミフレーム／ヒートシンクケース

型番目次/
Photo
INDEX

プラスチック
ケース

キャリング
ケース

防水・防塵
樹脂ボックス

防水・防塵
アルミ/
ステンレス
ボックス

端子ボックス/
防水コネクタ/
ケーブル
グラウンド

アルミサッシ
ケース

アルミ
フレーム/
ヒートシンク
ケース

メタル
ケース

Raspberry
Piケース

フリーサイズ
ケース/
フリーサイズ
パネル

ラックケース/
サブラック

棚板/
ラックパネル

電池ホルダー/
電池ボックス

アクセサリ
/機構部品

カスタム製品

技術資料/
各種ご案内

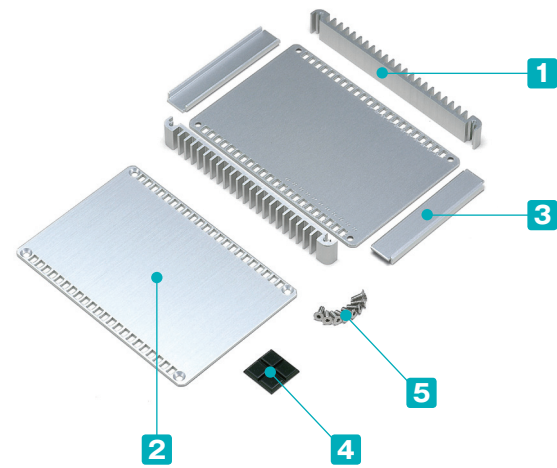
- カスタム製品 (穴加工・シルク印刷・塗装) についてはP15-1~61をご覧ください。
- カスタム製品のリピート注文品は5%割引致します。

- HITシリーズは、ボディー部にヒートシンク形状のアルミ押出材を使用した自然空冷ケースです。
- コーナーにRがついているので、スッキリとしたデザインです。
- アルミ押出材のケースなので頑丈です。
- 小型ファンレスPC、デジタルオーディオアンプ等に最適なケースです。

- オプションでアルミインシュレーターフットをご用意しております。詳細はP14-13~14をご覧ください。



取付例



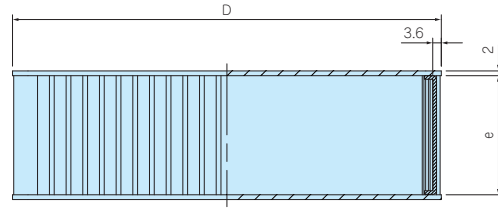
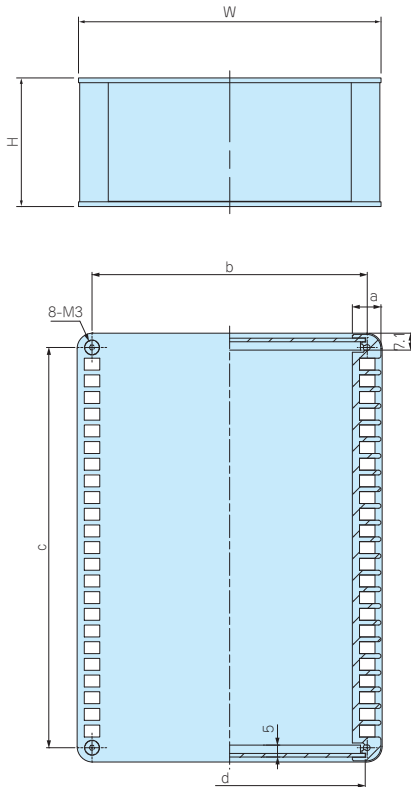
構成内容

No.	名称	個数	材質	色 / 表面処理
1	ヒートシンク側板	2	アルミ押出材 A6063S-T5	シルバーアルマイト・ブラックアルマイト
2	上下パネル	2	アルミ板 A1100P・A1050P	シルバーアルマイト・ヘアラインブラックアルマイト
3	前後パネル	2	アルミ板 A1100P・A1050P	シルバーアルマイト・ヘアラインブラックアルマイト
4	ゴム足	4	ポリウレタン	ブラック
5	ビス (六角穴付皿M3×8)	8	ステンレス (Sタイプ)・鉄 (Bタイプ)	無処理 (ステンレス)・三価黒クロメート (鉄)

- 六角レンチ付です。

外觀寸法図

■下記図面は代表共通図です。
各型番の詳細はホームページよりCAD図・PDF図をダウンロードしてご確認下さい。



製品使用例

デジタル変調器

写真提供 フォーラムフロンティアネットワーク株式会社様



MacBook 用オーディオ電源

写真提供 株式会社エーワイ電子様



型番・寸法・標準価格

■熱抵抗値は、フィンが地面に垂直、温度上昇60℃の時の値です。

型番		W	H	D	a	b	c	d	e	熱抵抗値 (℃/W)	自重 (g)	標準価格(税別)	
● シルバー(SS)	● ブラック(BB)											SSタイプ	BBタイプ
HIT 9-2-13SS	HIT 9-2-13BB	89	20	130	8	81	118.6	78.8	16	9.14	183	4,410	4,960
HIT 9-4-13SS	HIT 9-4-13BB	89	40	130	8	81	118.6	78.8	36	5.6	255	4,550	5,240
HIT13-3-13SS	HIT13-3-13BB	130	30	130	8	122	118.6	119.8	26	6.82	289	5,170	5,850
HIT13-5-13SS	HIT13-5-13BB	130	50	130	8	122	118.6	119.8	46	4.83	370	5,490	6,170
HIT18-4-13SS	HIT18-4-13BB	180	40	130	8	172	118.6	169.8	36	5.6	414	5,990	6,760
HIT18-6-13SS	HIT18-6-13BB	180	60	130	8	172	118.6	169.8	56	4.29	503	6,220	7,000
HIT13-3-18SS	HIT13-3-18BB	128	30	180	12	115.5	168	113.8	26	4.38	411	5,980	6,660
HIT13-5-18SS	HIT13-5-18BB	128	50	180	12	115.5	168	113.8	46	3.1	535	6,040	6,760
HIT17-4-18SS	HIT17-4-18BB	174	40	180	12	161.5	168	159.8	36	3.6	578	7,020	7,760
HIT17-6-18SS	HIT17-6-18BB	174	60	180	12	161.5	168	159.8	56	2.76	719	7,330	8,170
HIT23-5-18SS	HIT23-5-18BB	228	50	180	12	215.5	168	213.8	46	3.1	772	8,400	9,330
HIT23-7-18SS	HIT23-7-18BB	228	70	180	12	215.5	168	213.8	66	2.5	928	8,740	9,760



- アルミの削り出し + アルマイト処理により高級感のある足です。
- オーディオ機器用インシュレーターをはじめ、高級感を出したい機器へのご利用に最適です。
- 底面には滑り止め用にVMQ製Oリングが付いています。
- VMQは長期間経過すると色が移行します。高級なテーブルへの設置や、機器を積み重ねて設置する際はご注意ください。

外付型と内付型が選択可能です。

外付型 / ショットブラスト仕上げ (AFSシリーズ)



外付型は、アルミ足の底側からビスを入れ、筐体にタップ加工をするか、ナットを使用して固定するタイプで、筐体の外からの付け外しが容易です。

表面仕上げは落ち着きと重厚感のあるショットブラスト仕上げです。また、傷や汚れが目立ちにくい仕上げとなっています。

色はシルバーとブラックから選択可能です。

内付型 / 鏡面仕上げ (AFMシリーズ)



内付型は、アルミ足自体にタップ加工がされており、筐体底面に穴加工をして、筐体内部からビスを入れ固定するタイプです。

表面仕上げは光沢があり、存在感を主張出来る鏡面仕上げです。

色はシルバーのみです。

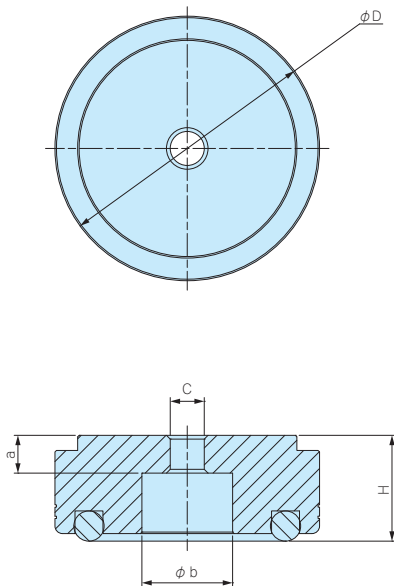
型番・寸法・標準価格

型番		D	H	タイプ	C	a	b	入数	標準価格(税別)/袋
● シルバー	● ブラック								
AFS20- 8S	AFS20- 8B	20	8	外付型	φ3.4	3	9	4/袋	990
AFS25-10S	AFS25-10B	25	10	外付型	φ4.5	4	12	4/袋	1,490
AFS30-12S	AFS30-12B	30	12	外付型	φ4.5	5	12	4/袋	1,640
AFS35-14S	AFS35-14B	35	14	外付型	φ4.5	5	12	4/袋	1,790
AFS39-16S	AFS39-16B	39	16	外付型	φ4.5	5	15	4/袋	2,050
AFS44-18S	AFS44-18B	44	18	外付型	φ4.5	5	20	4/箱	2,400
AFS55-20S	AFS55-20B	55	20	外付型	φ5.5	5	20	4/箱	4,050
AFM15- 7S	-	15	7	内付型	M3	4	-	4/袋	800
AFM20- 9S	-	20	9	内付型	M3	5	-	4/袋	860
AFM25-12S	-	25	12	内付型	M4	7	-	4/袋	1,360
AFM30-14S	-	30	14	内付型	M4	8	-	4/袋	1,490
AFM35-16S	-	35	16	内付型	M4	10	-	4/袋	1,660
AFM39-18S	-	39	18	内付型	M4	10	-	4/袋	1,900
AFM44-20S	-	44	20	内付型	M4	10	-	4/箱	2,270
AFM55-22S	-	55	22	内付型	M5	15	-	4/箱	3,930

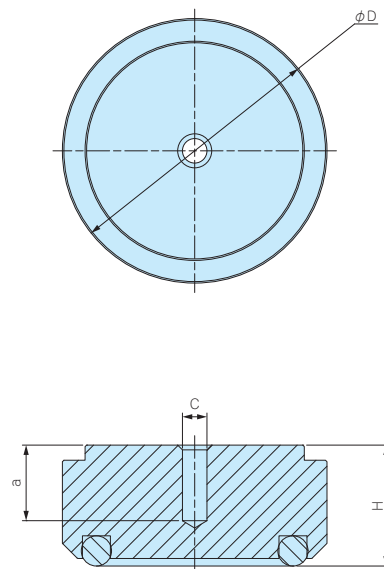
外觀寸法図

■ 各型番の詳細はホームページよりCAD図・PDF図、3DCADデータをダウンロードしてご確認下さい。

AFS SERIES



AFM SERIES



取付例



型番目次/
Photo
INDEX

プラスチック
ケース

キャリング
ケース

防水・防塵
樹脂ボックス

防水・防塵
アルミ/
ステンレス
ボックス

端子ボックス/
防水コネクタ/
ケーブル
グラウンド

アルミサッシ
ケース

アルミ
フレーム/
ヒートシンク
ケース

メタル
ケース

Raspberry
Piケース

フリーサイズ
ケース/
フリーサイズ
パネル

ラックケース/
サブラック

棚板/
ラックパネル

電池ホルダー/
電池ボックス

アクセサリ
機構部品

カスタム製品

技術資料/
各種ご案内

7 アルミフレーム・ヒートシンクケース 追加工・印刷のカスタマイズ

お客様仕様のケース追加工を1個から短納期にて承ります。



図面送付

内容確認

お見積り

受注

★受注日は実働日に含まれません。

■ 詳細の加工内容・加工方法・CADデータのご利用についてはP15-1~61をご覧ください。

■ 納期は基準日です。内容、数量、標準品の在庫状況によって変わることがあります。

■ カスタム製品のご質問やご相談・見積依頼は営業部までお問い合わせ下さい。

穴加工のみ

通常納期 実働5日目発送



営業部 TEL: 048-222-7640
FAX: 048-222-7652
E-MAIL: custom@takachi-el.co.jp

インクジェット印刷

通常納期 実働8日目発送



指定色塗装

通常納期 実働11日目発送



シルク印刷(新規)

通常納期 実働12日目発送



シルク印刷(リピート)は
実働9日目発送

シルク印刷+塗装

通常納期 実働15日目発送



アルミ板加工上の注意

- アルミパネル（ヘアライン材、アルミ板塗装）は表面に透明保護シートが貼ってあり、加工後シルク印刷など高温をかける際は剥がしてご利用下さい。
- 板目に対して出来るだけ直角に曲げて下さい。板目に対して平行に曲げると表面の塗装にクラックが生じます。

アルミ製品のレーザー加工上の注意

- アルミニウムは反射率が高くバリ・焦げ等の加工不良が出やすい素材です。機械の適正・条件を十分に確認した上で加工して下さい。

シルク印刷時の注意

- アルマイト処理をしているアルミ材にシルク印刷を行う時は、焼付け温度を90℃~110℃、焼付け時間を25分以下に設定して下さい。ヘアライン処理にアルマイトをしている製品は焼付け温度を70℃から調整し、焼付け時間を長めに設定して下さい。高温また、焼付け時間が長過ぎるとアルマイト表面にクラックが生じます。また、2液性のインクをご使用下さい。

樹脂部品の加工時の注意

- 加工・組立の際には切削油・ネジロック剤は使用しないで下さい。また、表面をふき取る場合は中性洗剤を薄めたものを使用して下さい。切削油・ネジロック・有機溶剤、酸性・アルカリ性洗剤を使用すると樹脂に亀裂が発生する場合があります。

追加工をタカチにご依頼いただければ、お客様の加工ミスリスクは無くなります。是非ご利用下さい。