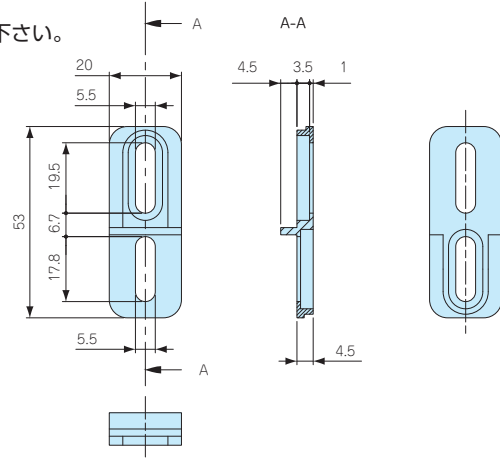


HQF SERIES

外部取付足

■ 各型番の詳細はホームページよりCAD図・PDF図をダウンロードしてご確認ください。



構成内容

名称	個数	材質	色 / 表面処理
外部取付足	4	ADC12	粉体塗装・無処理
取付ビス	4	ステンレス	無処理

取付ビスサイズ：ナベタッピング M5×8

型番・標準価格

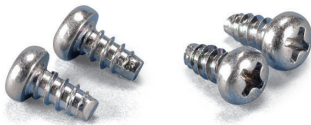
型番	色 / 表面処理	対応機種	入数	標準価格(税別) / 組
HQF-1G	ライトグレー粉体塗装	HQ全機種	4 / 組	▲980
HQF-1N	無処理	HQ全機種	4 / 組	▲640

▲は値上げした製品です。※標準価格は目安の販売価格となります。

MT SERIES

ビスセット

■ 取付ベース付属ビスの紛失時や追加したい場所にご利用下さい。



型番・標準価格

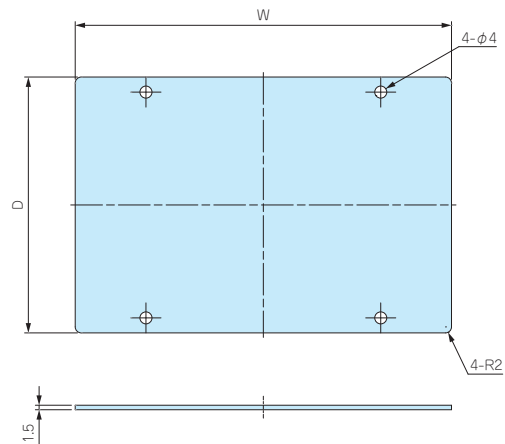
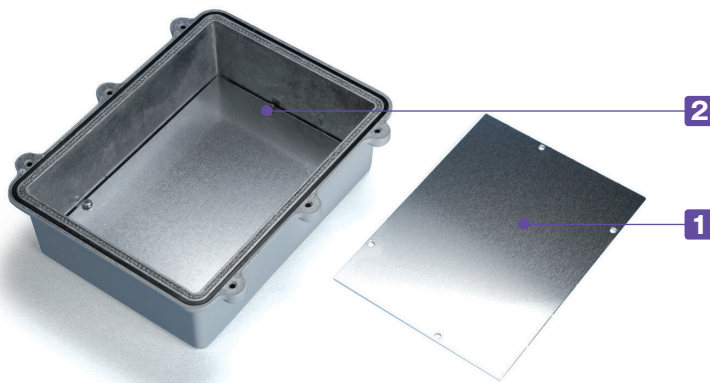
型番	材質	色 / 表面処理	入数	標準価格(税別) / 袋
MT3.5-8K	鉄	三価クロメート	4 / 袋	70

※標準価格は目安の販売価格となります。

HQP SERIES

取付ベース

■ 各型番の詳細はホームページよりCAD図・PDF図をダウンロードしてご確認ください。



構成内容

No.	名称	個数	材質	色 / 表面処理
1	取付ベース	1	A1050P t1.5	無処理
2	取付ビス (MT3.5-8K)	4	鉄	三価クロメート

■ 片面保護シート付です。

型番・寸法・標準価格

型番	W	D	対応ボックス	標準価格(税別)
HQP15-10	122	72	HQ15-10-5・HQ15-10-8	580
HQP16-16	132	132	HQ16-16-8	700
HQP20-15	172	122	HQ20-15-5・HQ20-15-8	850
HQP26-18	235	155	HQ26-18-6	1,160
HQP27-17	248	147	HQ27-17-7・HQ27-17-10	1,260

※標準価格は目安の販売価格となります。

型番目次/
Photo
INDEX

プラスチック
ケース

キャリング
ケース

防水・防塵
樹脂ボックス

防水・防塵
アルミ／
ステンレス
ボックス

端子ボックス/
防水コネクタ/
ケーブル
グラウンド

アルミサッシ
ケース

アルミ
フレーム/
ヒートシンク
ケース

メタル
ケース

Raspberry
Piケース

フリーサイズ
ケース/
フリーサイズ
パネル

ラックケース/
サブラック

基板/
ラックパネル

電池ホルダー/
電池ボックス

アクセサリ
/機構部品

カスタム製品

技術資料/
各種ご案内