

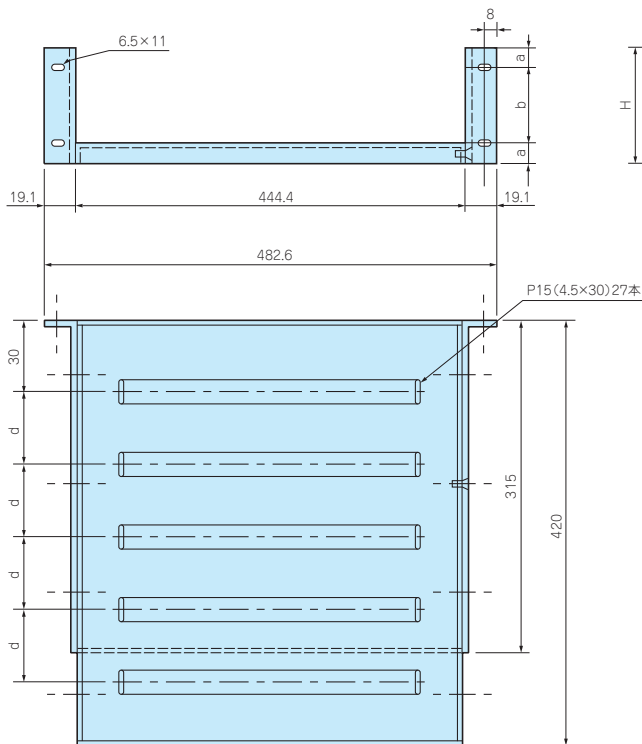
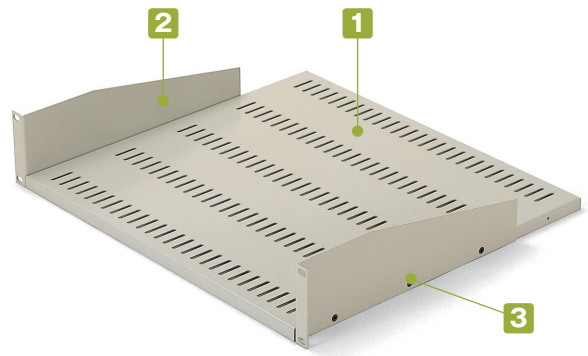
HRE SERIES

EIAラック収納棚

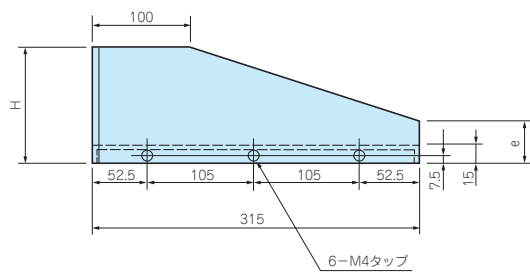
棚板
ラックパネル

- 放熱用スリット付きで熱の発生する機器に最適です。
- EIA規格の棚板です。
- ラックの開口寸法がメーカーにより異なる場合が稀にありますので確認の上ご使用下さい。

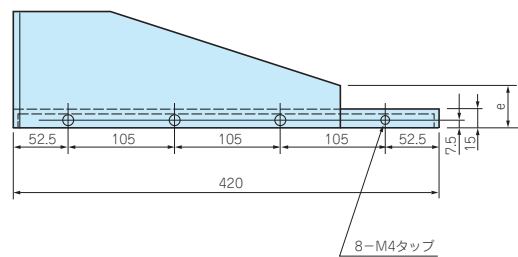
■ 下記図面は代表共通図です。
各型番の詳細はホームページよりCAD図・PDF図をダウンロードしてご確認ください。



HRE□-315



HRE□-420



オプション

名称	シリーズ名	記載ページ
サポートアングル	LR-15B	P12-29
落下防止バー	BR	P12-29

構成内容

No.	名称	個数	材質	色 / 表面処理
1	棚板	1	鋼板 SECC t1.6	黒半つや・ベージュ / 塗装
2	側板	左右各1	鋼板 SPCC t2.0	黒半つや・ベージュ / 塗装
3	取付ビス (皿M4×6)	6	鉄	三価黒クロメート

型番・寸法・標準価格

規格	型番		H	D	a	b	c	d	e	取付穴 (片側)	自重 (kg)	耐荷重 (kg)	標準価格 (税別)
	●ベージュ塗装 (5Y7/1)	●黒半つや塗装											
2U	HRE 88-315A	HRE 88-315B	88	315	5.9	76.2	-	85	50	2	2.65	30	▲6,880
2U	HRE 88-420A	HRE 88-420B	88	420	5.9	76.2	-	90	50	2	3.22	25	▲7,480
3U	HRE133-315A	HRE133-315B	132.5	315	37.7	57.1	-	85	50	2	2.96	35	▲7,330
3U	HRE133-420A	HRE133-420B	132.5	420	37.7	57.1	-	90	50	2	3.52	35	▲7,910
4U	HRE177-315A	HRE177-315B	177	315	37.7	101.6	-	85	50	2	3.29	35	▲7,930
4U	HRE177-420A	HRE177-420B	177	420	37.7	101.6	-	90	50	2	3.86	35	▲8,510

▲は値上げした製品です。

型番目次/
Photo
INDEX

プラスチック
ケース

キャリング
ケース

防水・防塵
樹脂ボックス

防水・防塵
アルミ/
ステンレス
ボックス

端子ボックス/
防水コネクタ/
ケーブル
グラウンド

アルミサッシ
ケース

アルミ
フレーム/
ヒートシンク
ケース

メタル
ケース

Raspberry
Piケース

フリーサイズ
ケース/
フリーサイズ
パネル

ラックケース/
サブラック

棚板/
ラックパネル

電池ホルダー/
電池ボックス

アクセサリ/
機構部品

カスタム製品

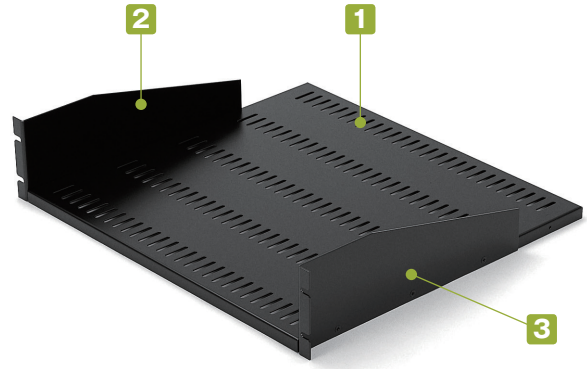
技術資料/
各種ご案内

HRJ SERIES

JISラック収納棚

- 放熱用スリット付きで熱の発生する機器に最適です。
- JIS規格の棚板です。
- ラックの開口寸法がメーカーにより異なる場合がありますのでご確認の上ご使用下さい。

■ 下記図面は代表共通図です。
各型番の詳細はホームページよりCAD図・PDF図をダウンロードしてご確認下さい。



12
棚板 / ラックパネル

型番目次 / Photo INDEX

プラスチック ケース

キャリング ケース

防水・防塵 樹脂ボックス

防水・防塵 アルミ/ステンレス ボックス

端子ボックス/防水コネクタ/ケーブル グランド

アルミサッシ ケース

アルミ フレーム/ヒートシンク ケース

メタル ケース

Raspberry Pi ケース

フリーサイズ ケース/フリーサイズ パネル

ラックケース/サブラック

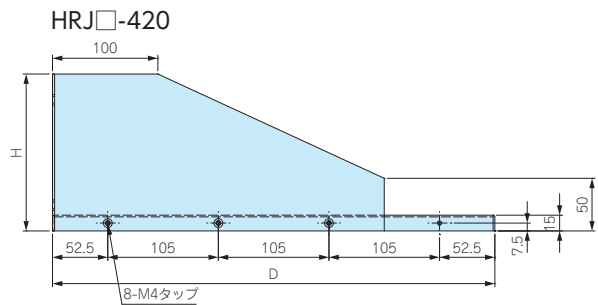
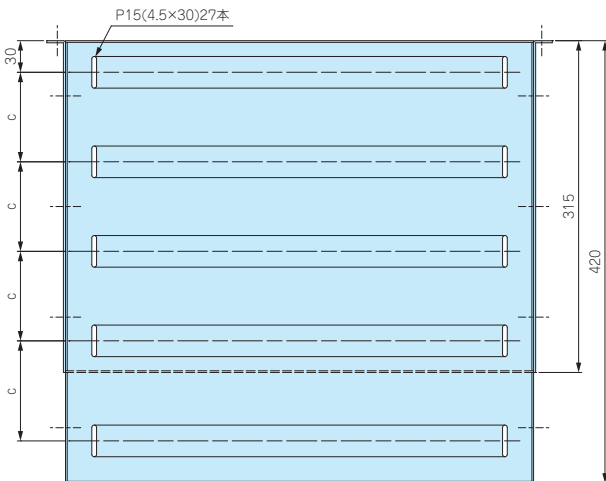
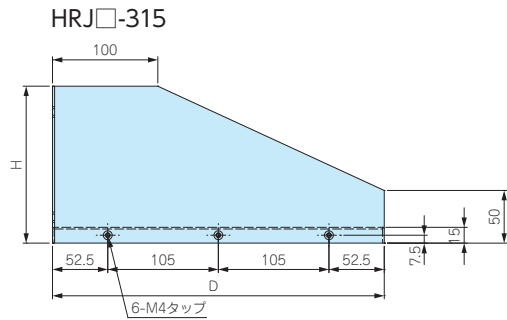
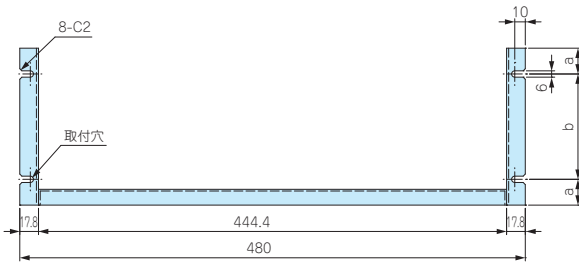
棚板 / ラックパネル

電池ホルダー/電池ボックス

アクセサリ/機構部品

カスタム製品

技術資料/各種ご案内



オプション

名称	シリーズ名	記載ページ
サポートアングル	LR-15B	P12-29
落下防止バー	BR	P12-29

構成内容

No.	名称	個数	材質	色 / 表面処理
1	棚板	1	鋼板 SECC t1.6	黒半つや・ベージュ / 塗装
2	側板	左右各1	鋼板 SPCC t2.0	黒半つや・ベージュ / 塗装
3	取付ビス (皿M4×6)	6	鉄	三価黒クロメート

型番・寸法・標準価格

型番		H	D	a	b	c	取付穴 (片側)	自重 (kg)	耐荷重 (kg)	標準価格 (税別)
●ベージュ塗装 (5Y7/1)	●黒半つや塗装									
HRJ 99-315A	HRJ 99-315B	99	315	24.5	50	85	2	2.74	30	▲6,860
HRJ 99-420A	HRJ 99-420B	99	420	24.5	50	90	2	3.29	25	▲7,430
HRJ149-315A	HRJ149-315B	149	315	24.5	100	85	2	3.10	35	▲7,380
HRJ149-420A	HRJ149-420B	149	420	24.5	100	90	2	3.66	35	▲7,950

▲は値上げした製品です。