

12 HSP SERIES ファンモーター付EIAラックパネル



- ラックの前面又は背面に取り付けて、ラック内部の空気を攪拌したり熱こもりを防ぎます。
- 吐出しタイプはラック外部に放熱し内部の機器の保護に役立ちます。
- HSP-44P, 88PはDC12V仕様です。電源AC100V入力の場合は専用ACアダプター(AKS-12010)をご利用下さい。
- HSP-133はPSE対象製品、HSP-44P, 88PはPSE非対象製品です。

構成内容 (HSP-44P, HSP-88P)

No.	名称	個数	材質	色 / 表面処理
1	ラックパネル	1	鋼板 SPCC t1.0, t1.2	ページュー・黒半つや / 塗装
2	ファンモーター	4/6	—	黒
—	接続コード	1	入力コード端子付	—

構成内容 (HSP-133)

No.	名称	個数	材質	色 / 表面処理
1	ラックパネル	1	鋼板 SPCC t1.2	ページュー・黒半つや / 塗装
2	ファンモーター	3	—	黒
3	フィンガーガード	3	鉄線	ニッケルクロムメッキ
—	接続コード	1	入力コード端子付	—

FAN性能

※ファンモーターの詳細はカタログページP14-55-56を参照下さい。

	外寸	周波数(Hz)	定格電圧(V)	使用電圧範囲(V)	定格電流(A)	定格入力(W)	最大風量(m ³ /min)	最大静圧(pa)	回転速度(min ⁻¹)
①	40角×10	—	DC12	7.0~13.2	0.09	1.08	0.13	13.9	4,000
②	80角×20	—	DC12	7.0~13.2	0.07	0.84	0.78	22.4	2,400
③	120角×38	50	AC100	AC100~120	0.25	14	2.6	73.5	2,660
		60			0.20			12	79.7

棚板 / ラックパネル

型番目次 / Photo INDEX

プラスチック ケース

キャリング ケース

防水・防塵 樹脂ボックス

防水・防塵 アルミ / ステンレス ボックス

端子ボックス / 防水コネクタ / ケーブル グランド

アルミサッシ ケース

アルミ フレーム / ヒートシンク ケース

メタル ケース

Raspberry Pi ケース

フリーサイズ ケース / フリーサイズ パネル

ラックケース / サブラック

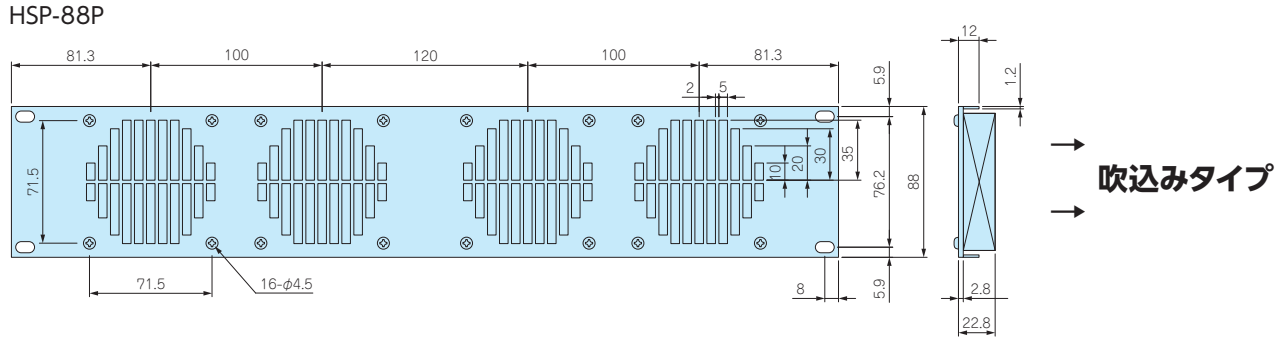
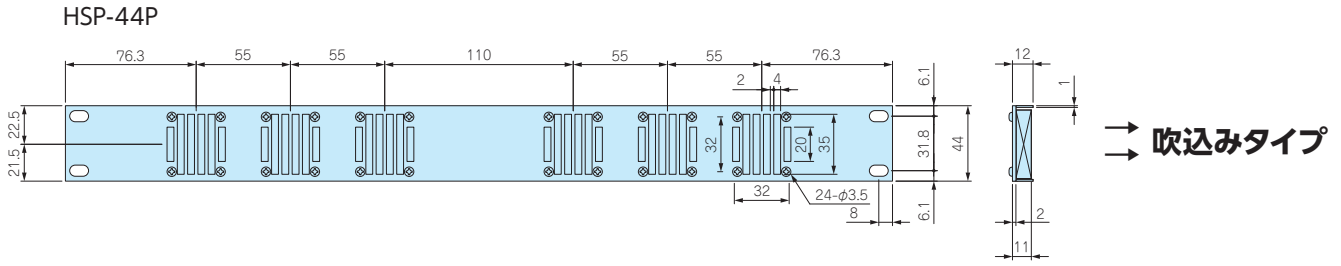
棚板 / ラックパネル

電池ホルダー / 電池ボックス

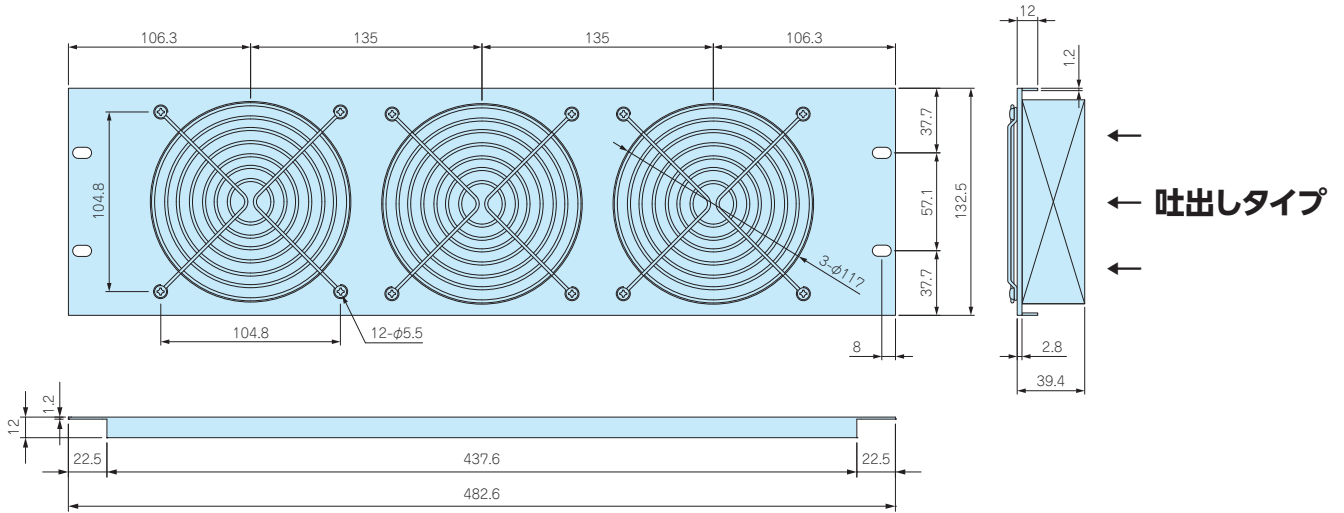
アクセサリ / 機構部品

カスタム製品

技術資料 / 各種ご案内



HSP-133 ■ 電源の接続には本体裏側の2P端子台より電源コードの接続が必要になります。電源コードをご用意下さい。



型番・寸法・標準価格

型番		規格	W	H	パネル板厚 (t)	FAN	FAN数	入力電圧	入力端子	自重 (kg)	標準価格(税別)
●ベージュ塗装 (5Y7/1)	●黒半つや塗装										
HSP-44PA	HSP-44PB	1U	482.6	44	1.0	①	6	DC-12V	DCストレートプラグ	0.36	11,180
HSP-88PA	HSP-88PB	2U	482.6	88	1.2	②	4	DC-12V	DCストレートプラグ	0.84	12,100
HSP-133A	HSP-133B	3U	482.6	132.5	1.2	③	3	AC-100V	2P 端子台	2.59	15,200

AKS-12010 HSP-44P、88P専用ACアダプター

★★ NEW



構成内容

名称	材質	色
ACアダプター	樹脂	黒

■ DC出力端子 ストレート φ5.5×2.1×9.5

型番・標準価格

型番	入力	出力	自重 (g)	標準価格(税別)
AKS-12010	AC100V	DC12V 1.0A	75.5	1,910

■ コードの長さは1,370mmです。

型番目次 / Photo INDEX

プラスチック ケース

キャリング ケース

防水・防塵 樹脂ボックス

防水・防塵 アルミ/ステンレス ボックス

端子ボックス/防水コネクタ/ケーブル グランド

アルミサッシ ケース

アルミ フレーム/ヒートシンク ケース

メタル ケース

Raspberry Piケース

フリーサイズ ケース/フリーサイズ パネル

ラックケース/サブラック

棚板/ラックパネル

電池ホルダー/電池ボックス

アクセサリ/機構部品

カスタム製品

技術資料/各種ご案内