



- LR44、CR1220~CR2477まで8サイズが選択できるコイン電池ホルダーシリーズです。
- HU2032の金メッキタイプを新たに追加しました。
- 端子は基板取付ピン構造です。
- ホルダーがコンパクト設計なので基板の省スペース化ができます。
- 耐熱温度が高いガラス入りLCP樹脂製です。

テクニカルデータ
使用温度範囲：-40℃~+100℃

型番目次/
Photo
INDEX

プラスチック
ケース

キャリング
ケース

防水・防塵
樹脂ボックス

防水・防塵
アルミ/
ステンレス
ボックス

端子ボックス/
防水コネクタ/
ケーブル
グランド

アルミサッシ
ケース

アルミ
フレーム/
ヒートシンク
ケース

メタル
ケース

Raspberry
Piケース

フリーサイズ
ケース/
フリーサイズ
パネル

ラックケース/
サブラック

基板/
ラックパネル

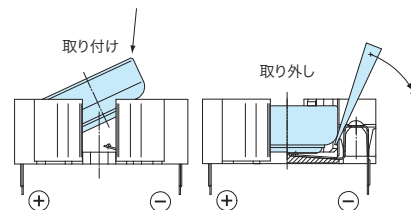
電池ホルダー/
電池ボックス

アクセサリ
/機構部品

カスタム製品

技術資料/
各種ご案内

推奨電池着脱方法



構成内容

ホルダー材質	ホルダー色	端子材質	端子表面処理
ガラス入りLCP (UL94V-0)	アイボリー	SUS301	電池接触部：ニッケルメッキ / はんだ接触部：スズメッキ 金メッキ / 下地ニッケルメッキ (HU2032-Gのみ)

型番・標準価格

型番	適用電池	端子構造	自重(g)	入数	標準価格 (税別)
HU357	LR44/SR44	基板取付ピン×3	0.8	1 / 袋	270
HU1220	CR1220	基板取付ピン×3	0.8	1 / 袋	190
HU1225	CR1225	基板取付ピン×3	0.7	1 / 袋	160
HU1632	CR1632	基板取付ピン×3	0.8	1 / 袋	240
HU2032	CR2032	基板取付ピン×3	1.0	1 / 袋	140
NEW HU2032-G	CR2032	基板取付ピン×3	1.0	1 / 袋	220
HU2430	CR2430	基板取付ピン×3	1.1	1 / 袋	160
HU2450	CR2450 ※注1	基板取付ピン×3	1.5	1 / 袋	190
HU2477	CR2477 ※注2	基板取付ピン×3	1.7	1 / 袋	240

トレイ 型番・標準価格

型番	入数	標準価格 (税別)
—	—	—
HU1220-T	50 / トレイ	7,540
HU1225-T	50 / トレイ	6,390
HU1632-T	50 / トレイ	9,660
HU2032-T	50 / トレイ	5,110
NEW HU2032-G-T	50 / トレイ	8,170
HU2430-T	50 / トレイ	6,390
HU2450-T	50 / トレイ	7,260
HU2477-T	50 / トレイ	9,520

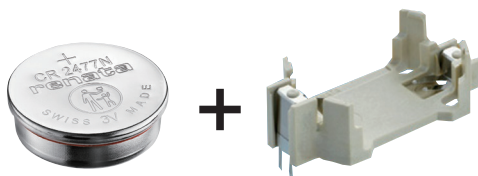
※注1
HU2450には対応できない電池がございます。
下記対応表をご参照の上、電池の選択をお願い致します。
対応表に記載の無い電池をご利用いただく場合は、必ず電池との嵌合、
通電の確認をした上でご利用下さい。

HU2450 電池対応表

メーカー (品名)	対応可否
maxell (CR2450HR)	×
maxell (CR2450HR-Ex)	×
MITSUBISHI (CR2450D)	×
Panasonic (CR2450)	×
muRata (CR2450)	○
renata (CR2450N)	○

対応×理由：電池の形状がホルダーと合わない為

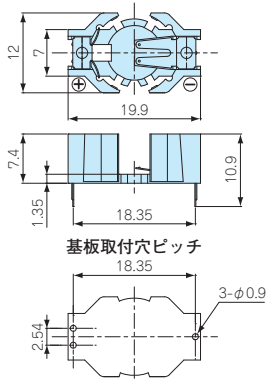
※注2
HU2477は、renata製電池のみ使用可能です。
HU2477はrenata製電池 (CR2477N) 専用形状となっております。
renata製電池 (CR2477N) はP13-26に掲載しております。



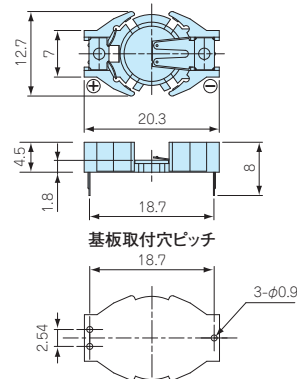
外觀寸法図

■各型番の詳細はホームページよりCAD図・PDF図をダウンロードしてご確認ください。

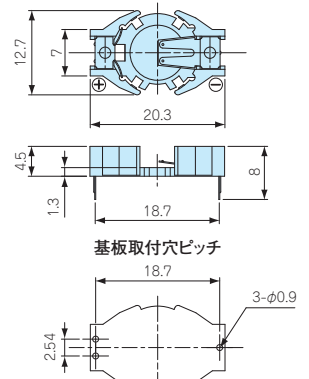
HU357



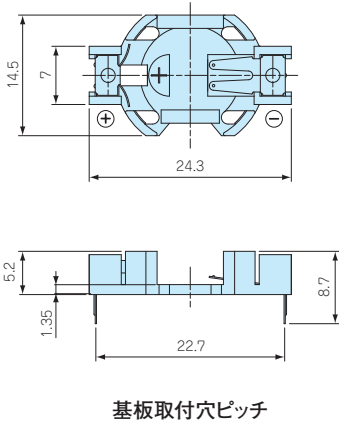
HU1220



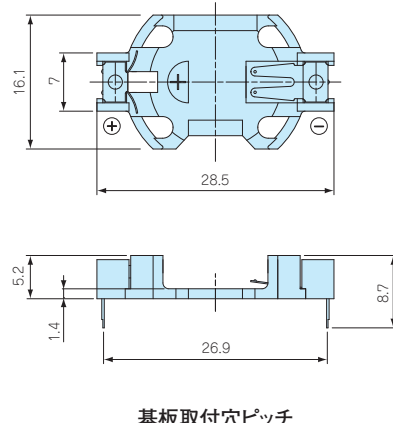
HU1225



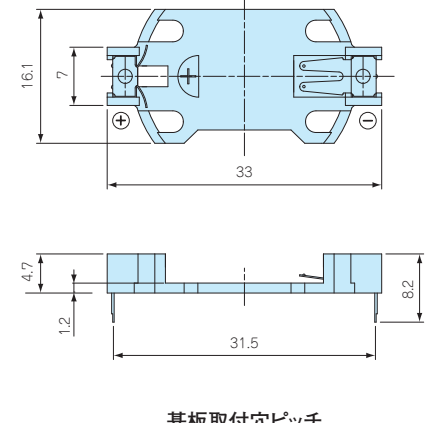
HU1632



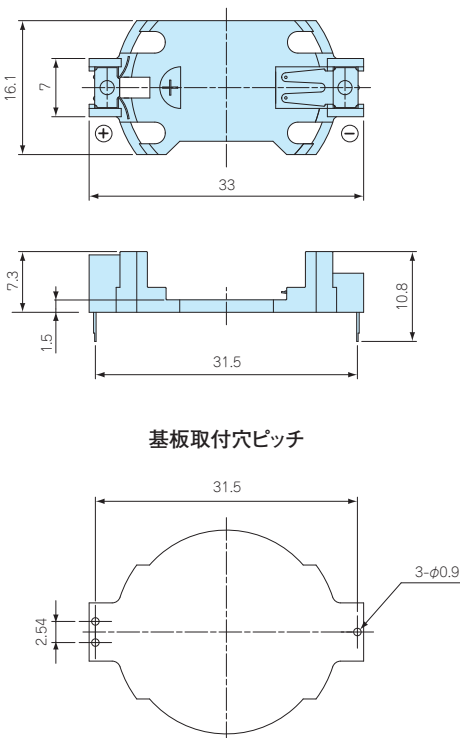
HU2032 / HU2032-G



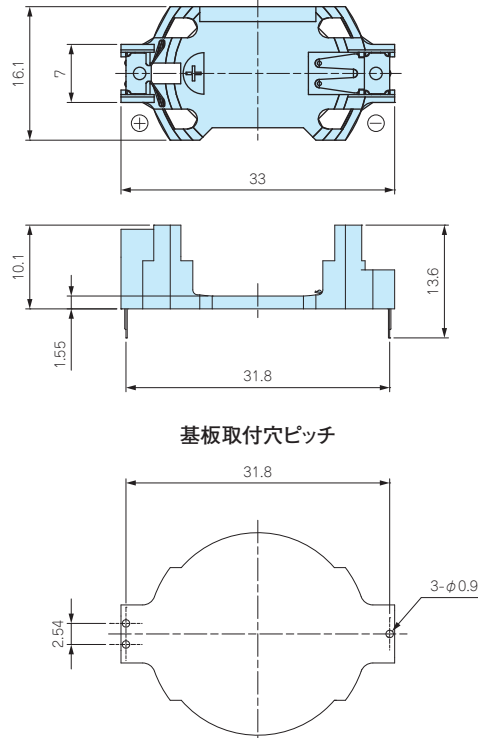
HU2430



HU2450



HU2477



型番目次/
Photo
INDEX

プラスチック
ケース

キャリング
ケース

防水・防塵
樹脂ボックス

防水・防塵
アルミ/
ステンレス
ボックス

端子ボックス/
防水コネクタ/
ケーブル
グラッド

アルミサッシ
ケース

アルミ
フレーム/
ヒートシンク
ケース

メタル
ケース

Raspberry
Piケース

フリーサイズ
ケース/
フリーサイズ
パネル

ラックケース/
サブラック

棚板/
ラックパネル

電池ホルダー/
電池ボックス

アクセサリ
/機構部品

カスタム製品

技術資料/
各種ご案内



使用例 (CS100-W + CR2450N)



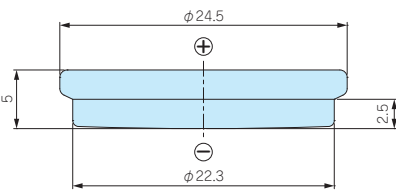
使用例 (SMTU2450 + CR2450N)



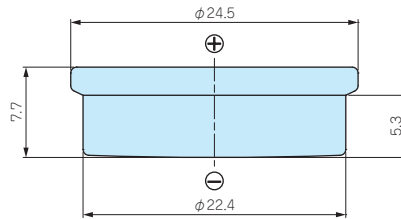
- 二酸化マンガンリチウム電池です。
- CR2450Nを新たに追加しました。
- 自己放電率が小さく、長寿命です。
- UL規格認定品です。(File No. MH14002)
- ご使用いただく前にP13-41に記載しております注意事項を必ずお読み下さい。

テクニカルデータ
使用温度範囲: -40℃~+85℃

CR2450N



CR2477N



定格・仕様

CR2450N

公称電圧	3V
定格容量	540mAh
標準放電電流	0.8mA
(23℃での) 自己放電率	1% / 年

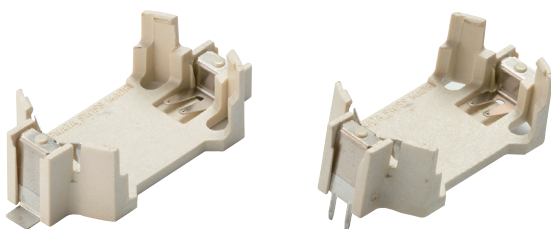
CR2477N

公称電圧	3V
定格容量	950mAh
標準放電電流	1.0mA
(23℃での) 自己放電率	1% / 年

型番・標準価格

型番	適用電池ホルダー・プラスチックケース	自重 (g)	入数	標準価格 (税別)
NEW CR2450N	SMTU2450・HU2450・BH-50N・BV-50N・BK-2450 (SM)・CSS100・CS100	5.9	1	▲390
CR2477N	SMTU2477・HU2477	8.3	1	▲580

▲は値上げした製品です。※標準価格は目安の販売価格となります。



CR2477N用電池ホルダーは、P13-23~25・13-27~28に掲載しておりますSMTU2477、HU2477をご使用下さい。

型番目次 / Photo INDEX

プラスチックケース

キャリングケース

防水・防塵樹脂ボックス

防水・防塵アルミ/ステンレスボックス

端子ボックス/防水コネクタ/ケーブルグラウンド

アルミサッシケース

アルミフレーム/ヒートシンクケース

メタルケース

Raspberry Piケース

フリーサイズケース/フリーサイズパネル

ラックケース/サブラック

機板/ラックパネル

電池ホルダー/電池ボックス

アクセサリ/機構部品

カスタム製品

技術資料/各種ご案内



リチウム電池の安全に関する注意事項

弊社で取り扱っておりますリチウム電池『CR2450N』、『CR2477N』（以下「電池」という。）は一般の産業機器、工業機器用としてご使用下さい。その他用途でのご使用については、一切の責任を負いかねます。

電池の取り扱いを誤りますと、発熱、破裂、発火や漏液などにより、けがや火災、機器類の損傷に至るおそれがありますので、以下のことを必ずお守り下さい。

1. 電池を乳幼児の手の届くところに置かないで下さい。万一、飲み込んだ場合は、すぐ医師に相談して下さい。
2. 充電・分解・加熱・火中への投入はしないで下さい。
3. 電池を高所から落としたり、投げつけるなどして強い衝撃を与えないで下さい。
4. 電池の+極と-極を逆にして使わないで下さい。
5. 電池をショートさせたり、ネックレスやコインなど金属製品と一緒に携帯したり保管しないで下さい。
6. 電池に直接はんだ付けしないで下さい。
7. 電池を保管や破棄する場合は、テープなどで絶縁して下さい。
8. 電池の液が目に入ってしまった場合はすぐにきれいな水で洗い流し、医師の診察を受けて下さい。
9. 電池を水などで濡らさないで下さい。
10. 使い切った電池は早めに機器から取り外して下さい。液もれなどを起こして機器を損傷させるおそれがあります。
11. 新しい電池と使用した電池を混ぜて使用したり、種類の異なる電池を混ぜて使用しないで下さい。
12. 熱源の近くや炎天下の自動車の車内など、高温になる場所に放置しないで下さい。
13. 直射日光、高温多湿の場所は避けて保管して下さい。
14. 長期間機器を使用しない場合は、機器から電池を取り出して下さい。

型番目次/
Photo
INDEX

プラスチック
ケース

キャリング
ケース

防水・防塵
樹脂ボックス

防水・防塵
アルミ/
ステンレス
ボックス

端子ボックス/
防水コネクタ/
ケーブル
グラウンド

アルミサッシ
ケース

アルミ
フレーム/
ヒートシンク
ケース

メタル
ケース

Raspberry
Piケース

フリーサイズ
ケース/
フリーサイズ
パネル

ラックケース/
サブラック

棚板/
ラックパネル

電池ホルダー/
電池ボックス

アクセサリ
/機構部品

カスタム製品

技術資料/
各種ご案内