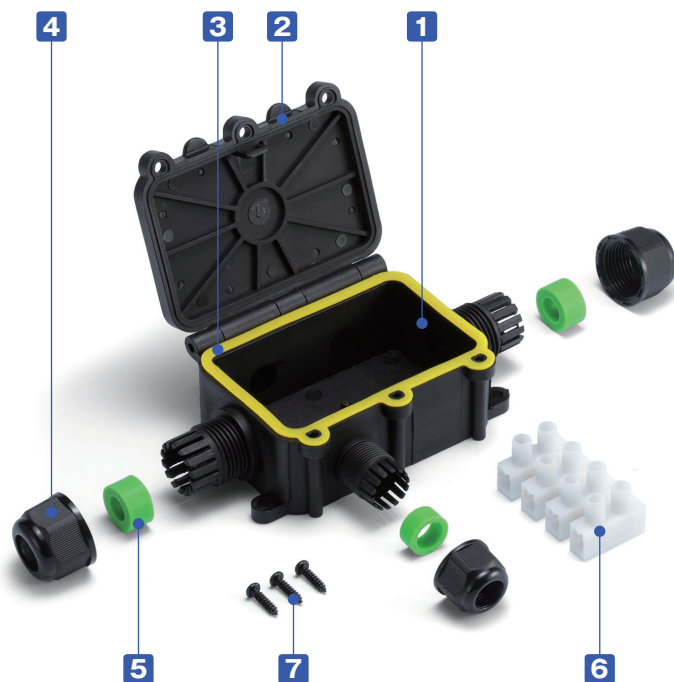




- カバーがヒンジ開閉式でメンテナンスが容易な低価格型の防水ジャンクションボックスです。
- 2分岐、3分岐、4分岐の3タイプがあります。
- 端子台の結線方式はネジ式で手軽に作業ができます。
- 端子部は端子台無しと4Pの2タイプから選択可能です。

テクニカルデータ

保護等級：IP68 (水深1メートル 24時間)
 使用温度範囲：-25℃~+60℃
 カバー締付トルク：0.5~0.6N・m



端子台結線方法



※電線は端子ネジの真下に配置してしっかり締め付けてください。

構成内容

No.	名称	個数	材質	色 / 表面処理
1	ボディ	1	PA66	ブラック
2	カバー	1	PA66	ブラック
3	ガスケット	1	シリコンゴム	イエロー
4	ロックナット	2~4	PA6	ブラック
5	ゴムブッシュ	2~4	シリコンゴム	グリーン
6	端子台	1	PA6/真ちゅう	ニッケルメッキ
7	カバー取付用タッピングビス	3	ステンレス	ブラック / メッキ

型番・寸法・標準価格

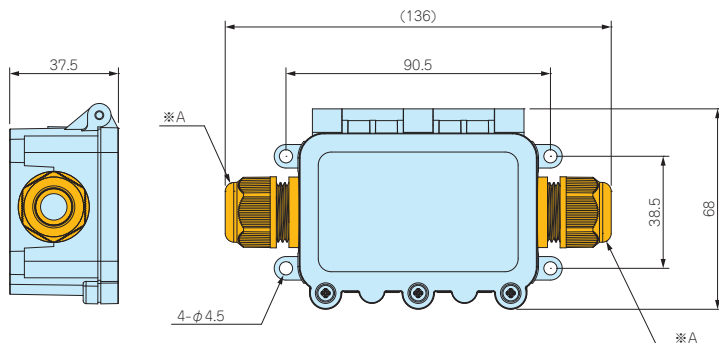
型番	W	D	H	端子台	分岐数	適合ケーブル径	標準価格(税別)
JW-2W-N	136	68	37.5	端子台無し	2	M20:φ5~φ9	820
JW-2W-4P	136	68	37.5	4P	2	M20:φ5~φ9	870
JW-3W-N	136	81	37.5	端子台無し	3	M20:φ5~φ9 M16:φ7~φ10	910
JW-3W-4P	136	81	37.5	4P	3	M20:φ5~φ9 M16:φ7~φ10	960
JW-4W-N	136	97	37.5	端子台無し	4	M20:φ5~φ9 M16:φ7~φ10	930
JW-4W-4P	136	97	37.5	4P	4	M20:φ5~φ9 M16:φ7~φ10	980

※標準価格は目安の販売価格となります。

外観寸法図

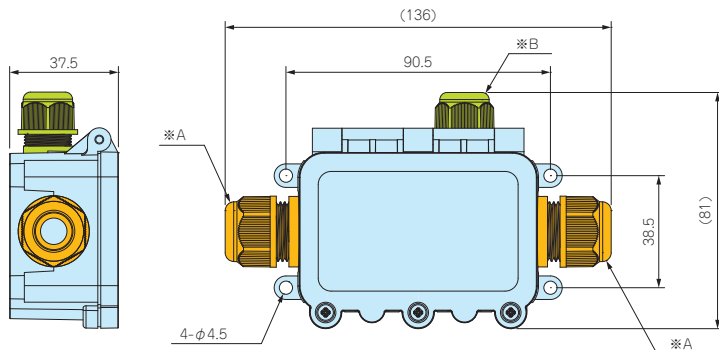
■ 詳細はホームページよりCAD図・PDF図をダウンロードしてご確認ください。

JW-2W-N・JW-2W-4P



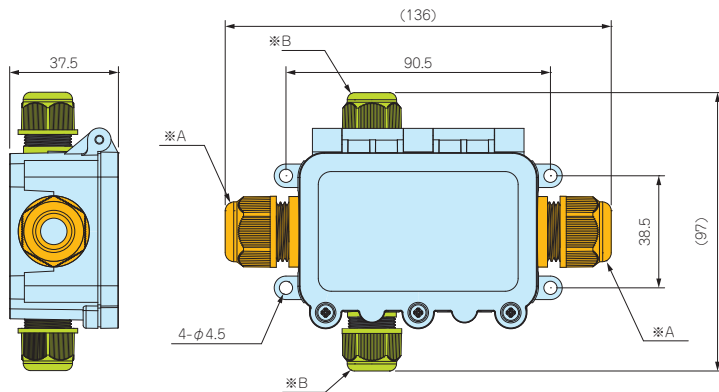
※A : M20ケーブルグランド

JW-3W-N・JW-3W-4P



※A : M20ケーブルグランド
※B : M16ケーブルグランド

JW-4W-N・JW-4W-4P



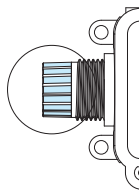
※A : M20ケーブルグランド
※B : M16ケーブルグランド

オプション部品

JW用 ゴムブッシュ



- 対応線径を変更したい時にご使用ください。
- 適合サイズにご注意ください。
- ゴムブッシュ交換時、青色の部分を外側に曲げすぎると破損する恐れがありますのでご注意ください。



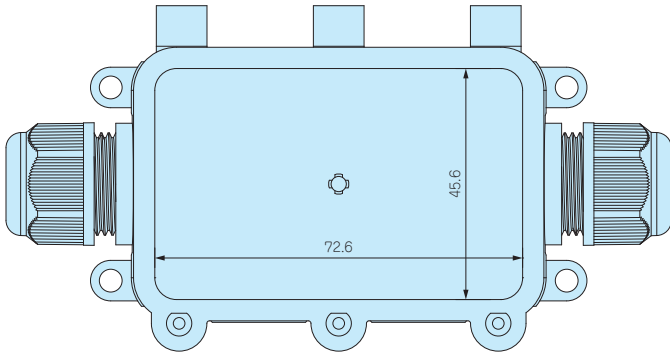
型番・標準価格

型番	外観	適合ケーブルグランドサイズ	適合ケーブル径	材質	入数	標準価格(税別) / 袋
RBM20-12 (M20専用ゴムブッシュ)		M20	φ9~φ12	シリコンゴム	10 / 袋	970
RBM16-7 (M16専用ゴムブッシュ)		M16	φ3.5~φ7	シリコンゴム	10 / 袋	840

※標準価格は目安の販売価格となります。

端子台詳細

JW-2W-N 端子台無し



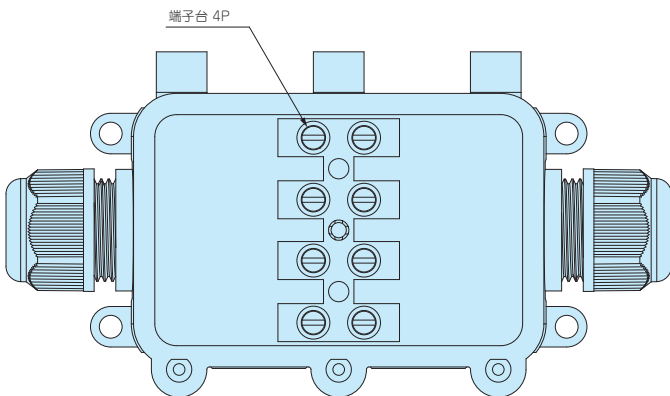
- 端子台が付属しない機種です。
- 結線部の保護にご使用ください。
- 中央付近に突起があります。

使用例

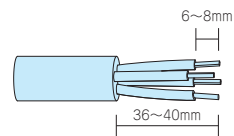


- 他メーカーの端子台・コネクタや、電線を自由に配線したい場合に、ご利用ください。

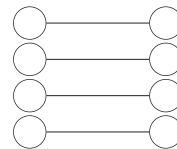
JW-2W-4P



- 電線の加工寸法は参考値です。
配線仕様に合わせて、加工寸法を調整してご使用下さい。



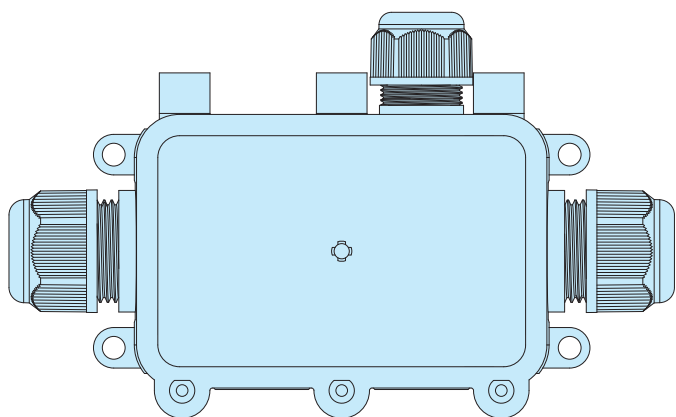
配線図



4P 端子台

定格	AC450V 40A
適合電線	より線1.0~5.5mm ²
端子ネジ	M3.5 マイナス

JW-3W-N 端子台無し



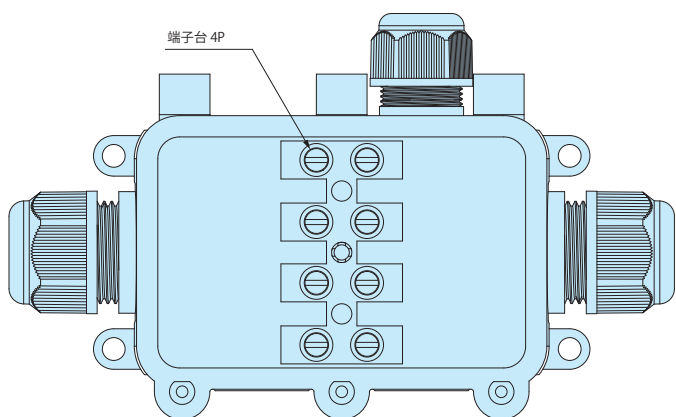
- 端子台が付属しない機種です。
- 結線部の保護にご使用ください。
- 中央付近に突起があります。

使用例

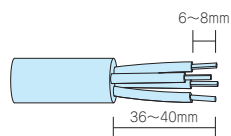


- 他メーカーの端子台・コネクタや、電線を自由に配線したい場合に、ご利用ください。

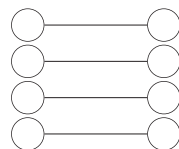
JW-3W-4P



- 電線の加工寸法は参考値です。
配線仕様に合わせて、加工寸法を調整してご使用下さい。



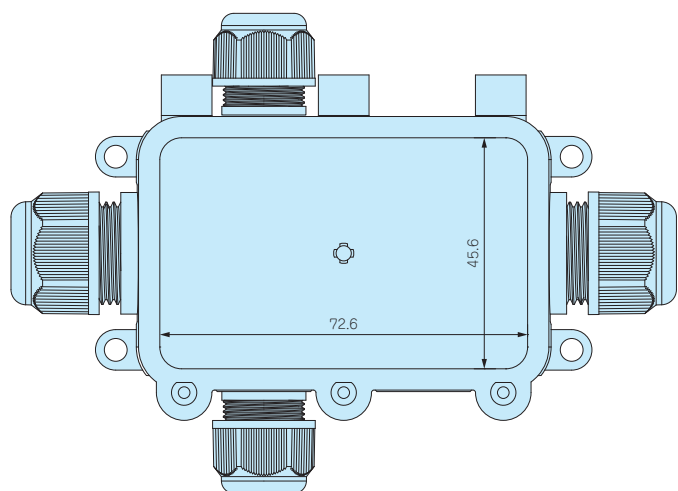
配線図



4P 端子台

定格	AC450V 40A
適合電線	より線1.0~5.5mm ²
端子ネジ	M3.5 マイナス

JW-4W-N 端子台無し



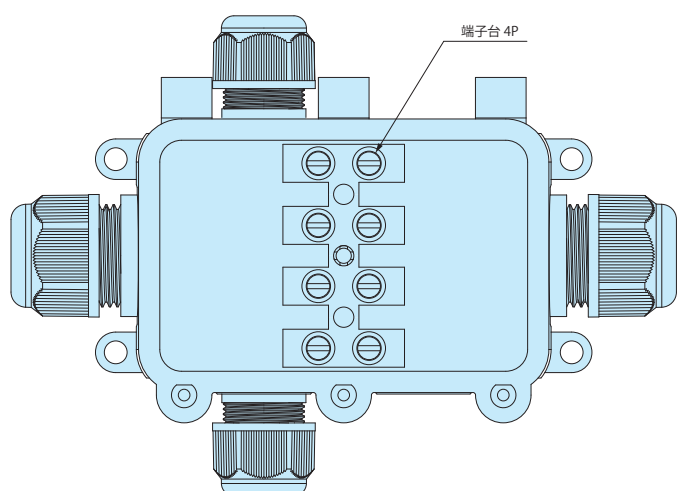
- 端子台が付属しない機種です。
- 結線部の保護にご使用ください。
- 中央付近に突起があります。

使用例

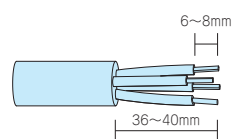


- 他メーカーの端子台・コネクタや、電線を自由に配線したい場合に、ご利用ください。

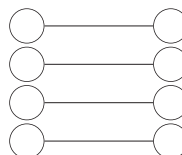
JW-4W-4P



- 電線の加工寸法は参考値です。
配線仕様に合わせて、加工寸法を調整してご使用下さい。



配線図



4P 端子台

定格	AC450V 40A
適合電線	より線1.0~5.5mm ²
端子ネジ	M3.5 マイナス