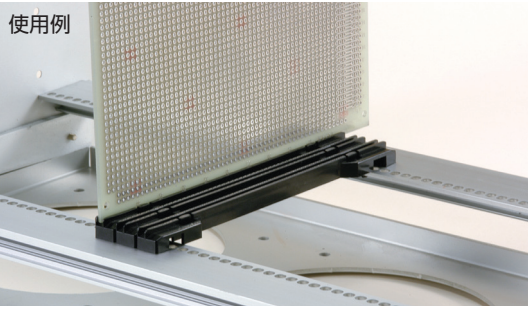
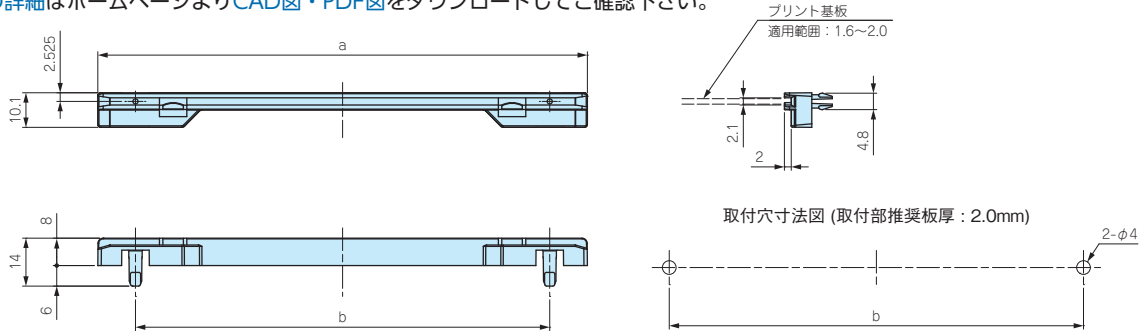


KL-N SERIES カードガイドレール

使用例



- φ4の穴を開けるだけで、板金シャーシに取付け可能なガイドレールです。
- 下記図面は代表共通図です。  
各型番の詳細はホームページよりCAD図・PDF図をダウンロードしてご確認ください。



型番・寸法・標準価格

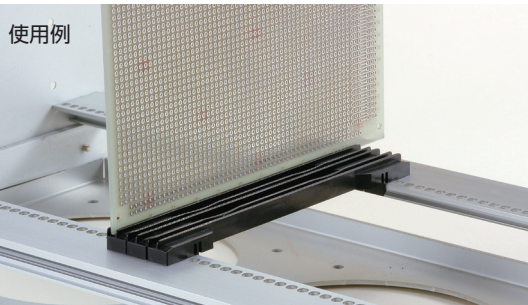
■ 材質 / 色 : ノリル (UL94V-0 主成分) / ブラック

型番	a	b	基板奥行き	入数	標準価格(税別) / 袋
KL-N143	143	121	160	20 / 袋	▲1,260
KL-N203	203	181	220	20 / 袋	▲1,730

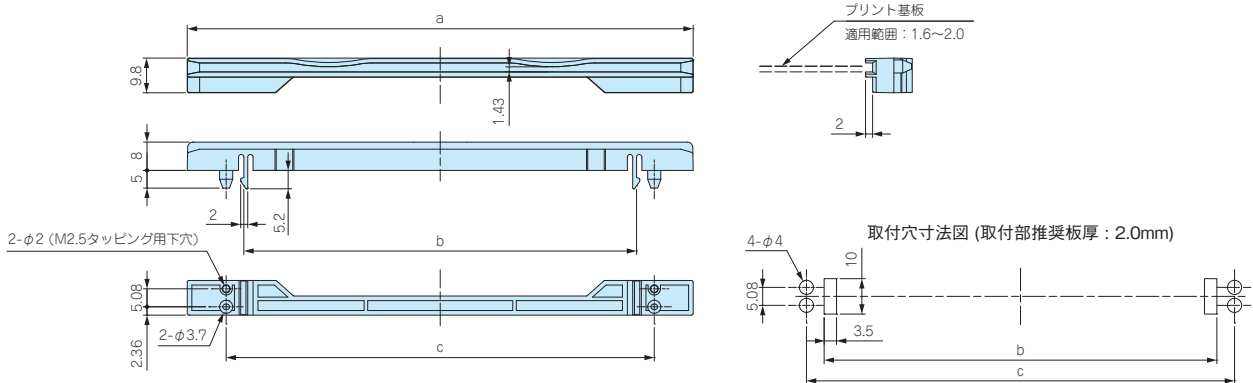
▲は値上げした製品です。※標準価格は目安の販売価格となります。

RE-N SERIES カードガイドレール

使用例



- 固定強度が強く外れにくいタイプのガイドレールです。
- 下記図面は代表共通図です。  
各型番の詳細はホームページよりCAD図・PDF図をダウンロードしてご確認ください。



型番・寸法・標準価格

■ 材質 / 色 : ノリル (UL94V-0 主成分) / ブラック

型番	A	基板奥行き	a	b	c	入数	標準価格(税別) / 袋
RE-N143	143	160	143	111	121	20 / 袋	▲1,770
RE-N203	203	220	203	171	181	20 / 袋	▲1,940

▲は値上げした製品です。※標準価格は目安の販売価格となります。

型番目次 / Photo INDEX

プラスチックケース

キャリングケース

防水・防塵樹脂ボックス

防水・防塵アルミ/ステンレスボックス

端子ボックス/防水コネクタ/ケーブルグラウンド

アルミサッシケース

アルミフレーム/ヒートシンクケース

メタルケース

Raspberry Piケース

フリーサイズケース/フリーサイズパネル

ラックケース/サブラック

棚板/ラックパネル

電池ホルダー/電池ボックス

アクセサリ / 機構部品

カスタム製品

技術資料 / 各種ご案内