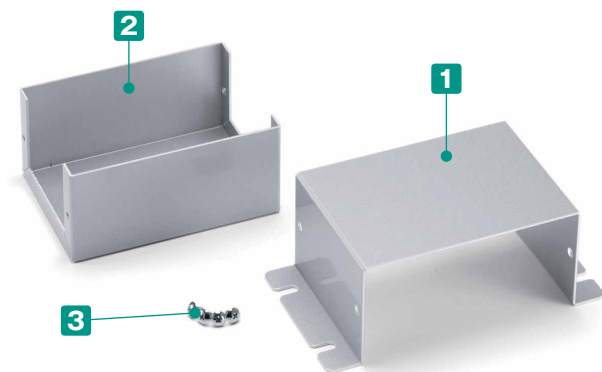




■ カスタム製品 (穴加工・インクジェット印刷・塗装) についてはP15-1~61をご覧ください。

■ カスタム製品のリピート注文品は5%割引致します。



- そのまま壁面等に設置の出来るフランジ足付タイプです。
- スイッチボックスや操作機器用ボックスに最適です。
- 裏面導通処理のアルミ板を使用しています。
内面が導通となりますので、アースやグラウンドが取り易くなります。
- お客様のご指定サイズで製作できるフリーサイズケースはP10-47~50のMBCFシリーズをご利用下さい。

※ 製品の内面 (導通処理面) は特性上、加工時に付く傷や油跡がございますが、良品としております。

構成内容

No.	名称	個数	材質	色 / 表面処理
1	カバー	1	アルミ板 A1100P	表面 メタリックシルバー塗装、裏面 導通処理
2	シャーシ	1	アルミ板 A1100P	表面 メタリックシルバー塗装、裏面 導通処理
3	取付ビス (トラスM3×5)	4	鉄	ニッケルメッキ

■ カバー・シャーシは片面保護シート付です。目立ちにくいのでご注意ください。

オプション部品 (別売)



ナット入り貼付スペーサー
ASTシリーズ
P14-3

導通ビス
EV3-5S
P14-51

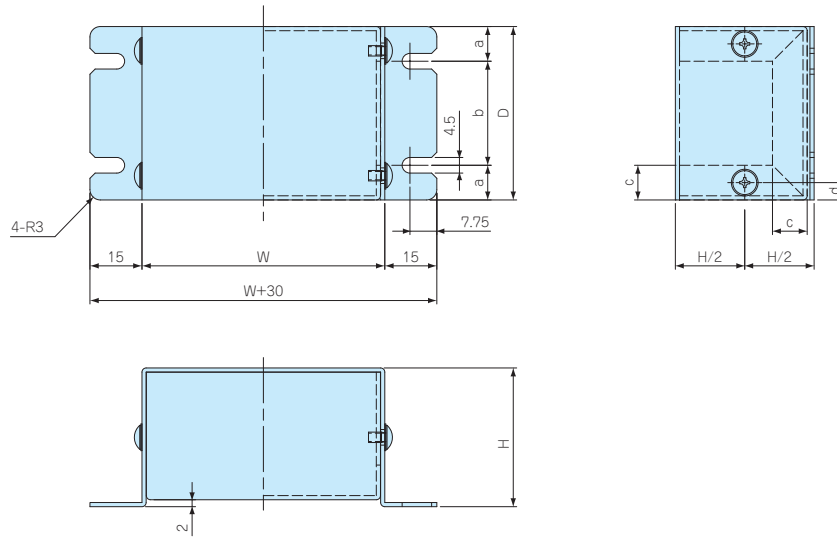
座付丸皿ヘキサロピュラビス
MR3-5Z
P14-50

外觀寸法図

■ 下記図面は代表共通図です。
各型番の詳細はホームページよりCAD図・PDF図、3DCADデータをダウンロードしてご確認下さい。

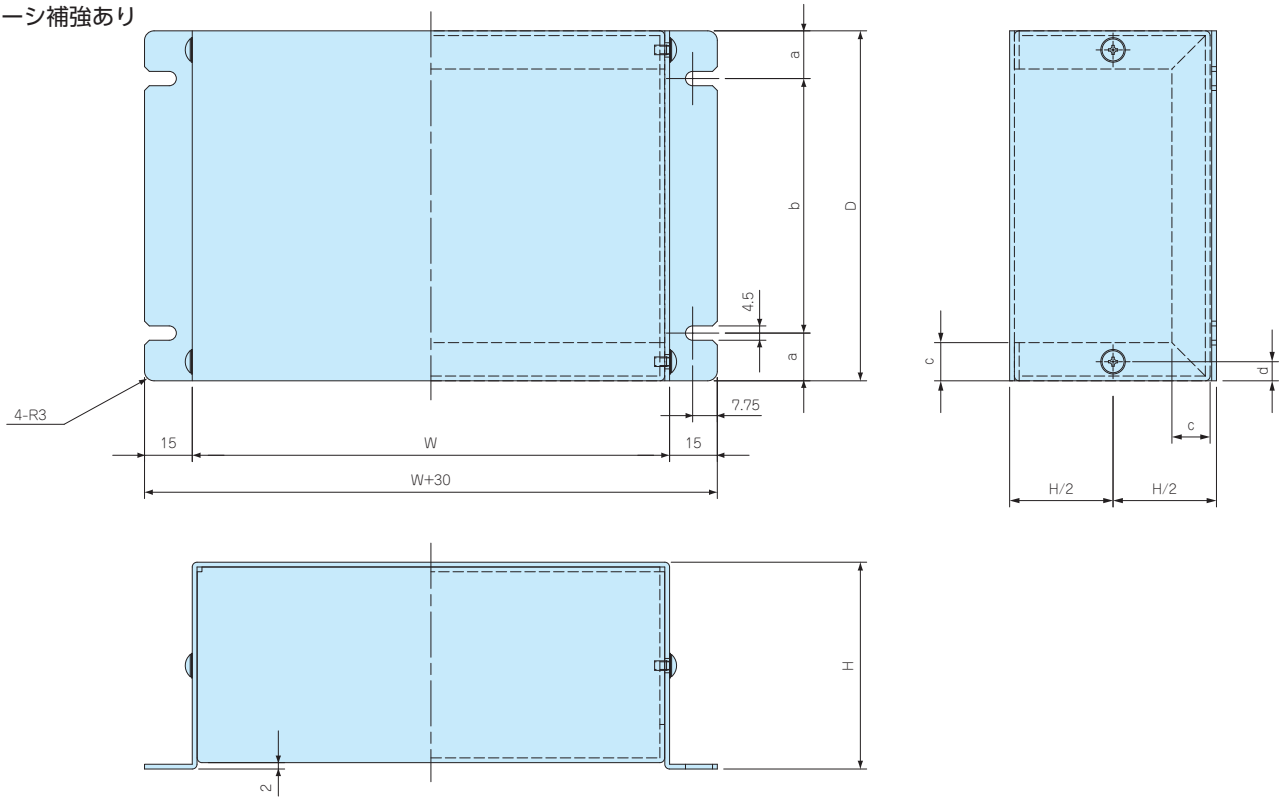
MBC5-4-7~MBC13-6-9

シャーシ補強なし



MBC14-4-20~MBC20-8-15

シャーシ補強あり



型番・寸法・標準価格

型番	W	H	D	a	b	c	d	板厚(t)	自重(g)	標準価格(税別)
MBC 5-4- 7	50	40	70	15	40	10	5	1.2	64	▲ 730
MBC 7-4- 5	70	40	50	10	30	10	5	1.2	62	▲ 740
MBC 7-4-10	70	40	100	15	70	10	5	1.2	102	▲ 840
MBC 8-5-12	80	50	120	15	90	12	6	1.5	180	▲ 990
MBC10-4-15	100	40	150	20	110	12	6	1.5	224	▲1,160
MBC10-5- 7	100	50	70	15	40	10	5	1.2	112	▲ 850
MBC10-7-15	100	65	150	20	110	12	6	1.5	280	▲1,300
MBC13-6- 9	125	60	90	15	60	12	6	1.5	210	▲1,140
MBC14-4-20	135	40	200	25	150	12	6	1.5	367	▲1,770
MBC15-7-11	150	65	110	15	80	12	6	1.5	298	▲1,430
MBC17-4-25	170	40	250	30	190	12	6	1.5	527	▲2,240
MBC18-7-13	175	70	130	15	100	12	6	1.5	389	▲1,700
MBC20-8-15	200	75	150	20	110	12	6	1.5	490	▲1,990

▲は値上げした製品です。

型番目次/
Photo
INDEX

プラスチック
ケース

キャリング
ケース

防水・防塵
樹脂ボックス

防水・防塵
アルミ/
ステンレス
ボックス

端子ボックス/
防水コネクタ/
ケーブル
グラッド

アルミシャーシ
ケース

アルミ
フレーム/
ヒートシンク
ケース

メタル
ケース

Raspberry
Piケース

フリーサイズ
ケース/
フリーサイズ
パネル

ラックケース/
サブラック

棚板/
ラックパネル

電池ホルダー/
電池ボックス

アクセサリ
/機構部品

カスタム製品

技術資料/
各種ご案内

標準価格表

1台~3台までは同単価です。

4台以上は単価が下がります。

4台以上の場合はWEBサイトからお見積りいただけます。

MBFシリーズのページに進み、「フリーサイズWEB見積・図面ダウンロード」

ボタンをクリックし、価格をご確認下さい。

- [A10]タイプ** 補強なし板厚1.0mm
- [B12]タイプ** 補強あり板厚1.2mm
- [B15]タイプ** 補強あり板厚1.5mm

■「-」のサイズはお受けできません。



W	D	ビス4ヶ所止め										ビス6ヶ所止め							
		50~79	80~99	100~125	126~150	151~175	176~200	201~225	226~250	251~275	276~300	301~325	326~350	351~375	376~400	401~425	426~450	451~475	476~500
50~99	20~35	4,170	4,250	4,370	4,470	4,640	4,710	4,860	4,980	5,390	5,510	5,680	5,790	6,050	6,160	6,440	6,540	7,160	7,270
	36~50	4,250	4,350	4,470	4,610	4,760	4,870	5,040	5,130	5,580	5,700	5,080	7,210	7,540	7,670	9,790	9,990	10,690	10,840
	51~75	-	4,550	4,680	4,810	5,020	5,140	6,500	6,930	7,160	7,320	7,540	7,680	8,070	8,220	10,500	10,870	11,460	11,670
100~150	20~50	4,430	4,590	4,740	4,900	5,090	5,260	6,940	7,100	7,360	7,530	9,620	9,820	10,230	10,470	11,040	11,280	11,880	12,070
	51~75	-	4,810	5,020	5,170	5,380	5,850	7,320	7,540	7,810	7,990	10,200	10,450	10,920	11,370	11,790	12,050	12,700	12,940
	76~100	-	5,030	5,200	5,420	5,950	6,120	7,670	7,910	8,190	8,430	10,740	11,000	11,670	11,950	12,430	12,700	13,420	13,680
151~200	20~50	4,680	4,840	5,040	5,220	5,760	5,960	7,490	7,730	7,990	8,220	10,500	10,800	11,430	11,720	12,190	12,460	13,160	13,440
	51~75	-	-	5,360	5,840	6,100	6,320	7,950	8,190	8,510	8,760	11,150	11,620	12,170	12,460	13,020	13,310	14,070	14,360
	76~100	-	-	-	7,390	7,740	8,010	8,330	8,590	8,920	9,190	11,930	12,240	12,800	13,150	13,690	14,030	14,820	15,140
201~250	101~125	-	-	-	-	8,120	8,450	8,790	9,050	9,440	9,890	12,570	12,920	13,550	13,900	14,510	14,870	15,720	16,250
	126~150	-	-	-	-	-	8,800	9,170	9,500	10,020	10,360	13,160	13,550	14,170	14,560	15,210	15,600	16,640	17,030
	151~175	-	-	-	-	-	-	10,580	10,970	11,420	11,790	15,020	15,460	16,230	16,870	17,630	18,090	19,140	19,610
251~300	20~50	-	6,290	6,840	7,100	7,430	7,730	8,060	8,330	8,640	8,910	11,560	11,910	12,450	12,790	13,350	13,660	14,460	14,800
	51~75	-	6,930	7,260	7,540	7,880	8,190	8,530	8,850	9,200	9,650	12,280	12,650	13,250	13,620	14,230	14,580	15,400	15,940
	76~100	-	7,260	7,610	7,910	8,300	8,590	8,990	9,300	9,840	10,160	12,920	13,310	13,940	14,350	14,970	15,360	16,400	16,790
301~350	101~125	-	-	-	-	8,740	9,070	9,480	9,990	10,410	10,740	13,630	14,070	14,750	15,150	15,840	16,430	17,350	17,790
	126~150	-	-	-	-	-	9,500	10,100	10,470	10,870	11,220	14,280	14,740	15,450	15,880	16,770	17,190	18,170	18,600
	151~175	-	-	-	-	-	-	12,300	12,830	13,290	13,730	17,050	17,590	18,480	19,020	19,890	20,430	21,570	22,150
351~400	20~50	-	7,200	7,590	8,210	8,790	9,190	9,610	10,070	10,510	10,940	14,700	15,170	15,940	16,590	17,320	17,810	18,860	19,330
	51~75	-	7,670	8,080	8,700	9,300	9,890	10,350	10,760	11,190	11,550	15,420	15,910	16,860	17,370	18,150	18,640	19,720	20,200
	76~100	-	9,970	10,500	10,990	11,730	12,240	12,790	13,290	13,850	14,360	18,170	18,670	19,320	19,890	20,660	21,280	23,040	23,620
401~450	101~125	-	-	-	-	12,400	12,920	13,510	14,070	14,660	15,160	18,820	19,320	20,060	20,660	21,360	22,060	24,060	24,660
	126~150	-	-	-	-	13,530	14,180	14,710	15,330	15,890	16,700	20,750	21,280	22,110	22,810	23,660	24,460	26,620	27,220
	151~175	-	-	-	-	-	14,900	15,450	16,120	16,890	17,550	22,360	22,720	23,920	24,700	25,910	26,690	28,310	29,260
451~500	20~50	-	7,200	7,590	8,210	8,790	9,190	9,610	10,070	10,510	10,940	13,350	13,790	14,480	14,940	15,790	16,250	17,190	17,650
	51~75	-	7,670	8,080	8,700	9,300	9,890	10,350	10,760	11,190	11,550	14,180	14,660	15,430	16,070	16,800	17,280	18,310	18,800
	76~100	-	9,970	10,500	10,990	11,730	12,240	12,790	13,290	13,850	14,360	16,940	17,430	18,390	19,020	19,890	20,660	22,360	23,160
501~550	101~125	-	-	-	-	12,400	12,920	13,510	14,070	14,660	15,160	18,820	19,320	20,060	20,660	21,360	22,060	24,060	24,660
	126~150	-	-	-	-	13,530	14,180	14,710	15,330	15,890	16,700	20,750	21,280	22,110	22,810	23,660	24,460	26,620	27,220
	151~175	-	-	-	-	-	14,900	15,450	16,120	16,890	17,550	22,360	22,720	23,920	24,700	25,910	26,690	28,310	29,260

※表示の価格は改定後の価格です。

10 MBCF SERIES フランジ足付アルミフリーサイズケース

フリーサイズケース

型番目次/
Photo
INDEX

プラスチック
ケース

キャリング
ケース

防水・防塵
樹脂ボックス

防水・防塵
アルミ/
ステンレス
ボックス

端子ボックス/
防水コネクタ/
ケーブル
グラウンド

アルミサッシ
ケース

アルミ
フレーム/
ヒートシンク
ケース

メタル
ケース

Raspberry
Piケース

フリーサイズ
ケース/
フリーサイズ
パネル

ラックケース/
サブラック

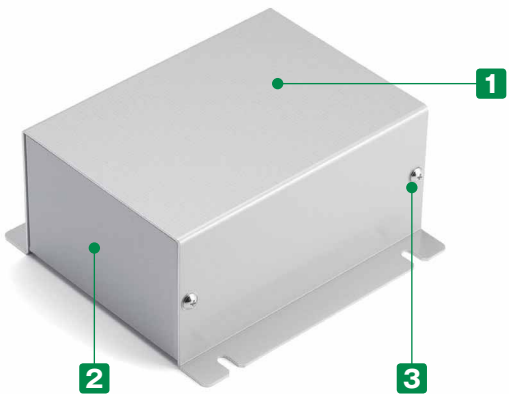
棚板/
ラックパネル

電池ホルダー/
電池ボックス

アクセサリ
/機構部品



- カスタム製品 (穴加工・インクジェット印刷・塗装) についてはP15-1~61をご覧ください。
- カスタム製品のリピート注文品は5%割引致します。



加工例



- 幅 (W) 50~500mm、奥行き (D) 50~400mm、高さ (H) 25~200mmまで1mm単位で指定出来るフランジ足付フリーサイズケースです。フランジ部の取付け穴は2箇所と4箇所が選択可能です。
- 内面が導通となりますので、アースやグラウンドが取り易くなります。
- ※ 製品の内面 (導通処理面) は特性上、加工時に付く傷や油跡がございますが、良品としております。
- フリーサイズケースと穴加工をセットでご注文いただいた場合、通常の追加工と比べ穴加工費が割安です。
- * 穴加工をご依頼の際はCADデータまたは図面 (スケッチ図可) を添付して下さい。お見積り致します。
(詳細はP10-152の『フリーサイズケース 追加工・印刷のカスタマイズ』をご覧ください。)
- サイズにより標準品「MBCシリーズ」に取扱いがあるものがございます。
- * 同サイズの場合、MBCシリーズでご注文いただいたほうが安価になります。詳しくは「MBCシリーズ」P8-26の表をご覧ください。

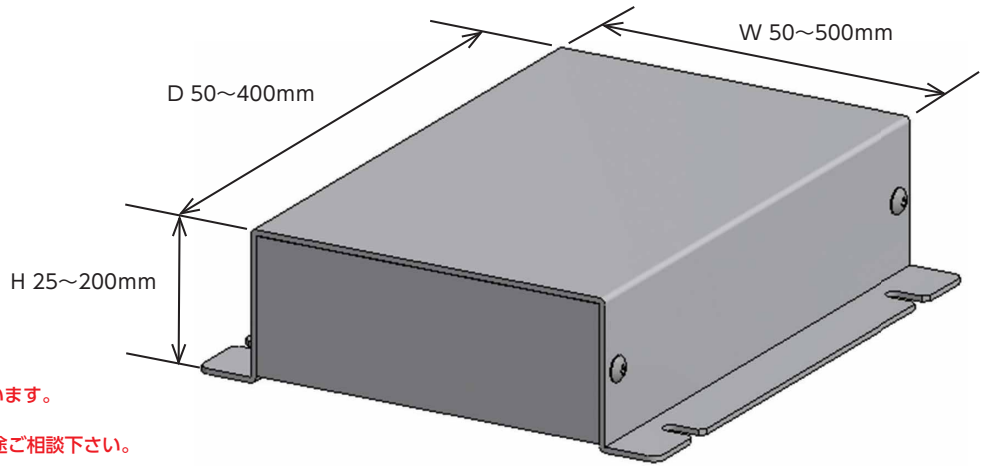
構成内容

No.	名称	個数	材質	色 / 表面処理
1	カバー	1	アルミ板 A1100P	表面メタリックシルバー塗装、裏面導通処理
2	シャーシ	1	アルミ板 A1100P	表面メタリックシルバー塗装、裏面導通処理
3	取付ビス (トラスM3×5)	4 / 6	鉄	ニッケルメッキ

■ カバー・シャーシは片面保護シート付です。目立ちにくいのでご注意ください。

1 サイズ選定

三方向1mm単位のフリーサイズでご指定いただけます。



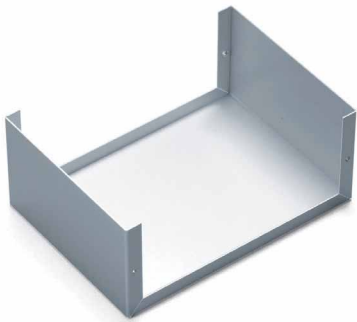
注意：H寸法はW・D寸法により制限がございます。
(詳細はP10-49の表をご参照下さい。)
寸法範囲以下または以上のサイズは別途ご相談下さい。

■ 板厚とシャーシ構造はサイズにより下記仕様になります。
(P10-49の標準価格表をご参照下さい。)

シャーシタイプ A (補強なし)

[A12]タイプ

W200・H100・D400 以下
補強なし (A) 板厚 1.2mm
シャーシタイプ・板厚 [A12]



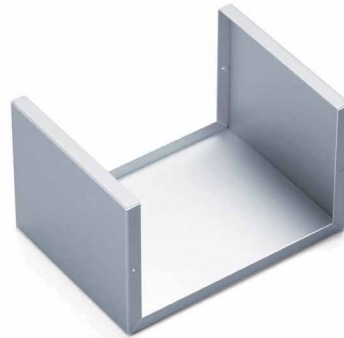
シャーシタイプ B (補強あり)

[B12]タイプ

W300・H200・D400 以下
補強あり (B) 板厚 1.2mm
シャーシタイプ・板厚 [B12]

[B15]タイプ

W500・H200・D400 以下
補強あり (B) 板厚 1.5mm
シャーシタイプ・板厚 [B15]



2 取付穴数選定



2個(片側1個ずつ)



4個(片側2個ずつ)

型番記入方法

ご注文の際は □ 内へ 1~2 の選択項目にあった寸法や記号を記入して下さい。

ケース型番	MBCF	155	-	80	-	200	B	12	-	4
(ご注文例)		W		H		D	シャーシタイプ	板厚		取付穴数

納期

実働3日目発送(穴加工無し)
実働5日目発送(穴加工付)

受注日および土・日・祭日は実働日に含まれません。
納期は基準納期です。数量、追加加工内容によっては変わることがございます。

価格

標準価格表P10-49をご覧ください。

型番目次/
Photo
INDEX

プラスチック
ケース

キャリング
ケース

防水・防塵
樹脂ボックス

防水・防塵
アルミ/
ステンレス
ボックス

端子ボックス/
防水コネクタ/
ケーブル
グラウンド

アルミサッシ
ケース

アルミ
フレーム/
ヒートシンク
ケース

メタル
ケース

Raspberry
Piケース

フリーサイズ
ケース/
フリーサイズ
パネル

ラックケース/
サブラック

棚板/
ラックパネル

電池ホルダー/
電池ボックス

アクセサリ
/機構部品

カスタム製品

技術資料/
各種ご案内

標準価格表

1台~3台までは同単価です。

4台以上は単価が下がります。

4台以上の場合はWEBサイトからお見積りいただけます。

MBCFシリーズのページに進み、「フリーサイズWEB見積ページ」

ボタンをクリックし、価格をご確認下さい。

[A12]タイプ 補強なし板厚1.2mm

[B12]タイプ 補強あり板厚1.2mm

[B15]タイプ 補強あり板厚1.5mm



「-」のサイズはお受けできません。

W	H	D	ビス4ヶ所止め									ビス6ヶ所止め				
			50~74	75~99	100~125	126~150	151~175	176~200	201~225	226~250	251~275	276~300	301~325	326~350	351~375	376~400
50~99	25~35	35	4,930	5,070	5,220	5,360	5,590	5,720	5,910	6,050	6,530	6,660	6,870	7,000	7,400	7,560
	36~50	50	-	5,190	5,330	5,510	5,720	5,880	6,100	6,230	6,750	6,880	7,910	8,070	8,510	8,640
100~150	25~29	29	-	5,270	5,440	5,650	5,880	6,040	7,360	7,560	7,790	8,000	-	-	-	-
	30~50	50	-	5,450	5,680	5,850	6,120	6,340	7,670	7,870	8,130	8,310	10,600	10,860	11,380	11,670
	51~75	75	-	-	5,990	6,220	6,480	6,990	8,080	8,310	8,610	8,850	11,260	11,540	12,110	12,540
	76~100	100	-	-	-	6,500	7,080	7,330	8,450	8,680	8,990	9,250	11,790	12,070	12,870	13,160
151~200	25~29	29	-	5,550	5,780	6,010	6,570	6,810	7,930	8,140	8,460	8,650	-	-	-	-
	30~50	50	-	5,780	6,040	6,280	6,870	7,100	8,270	8,510	8,810	9,040	11,540	11,860	12,630	12,920
	51~75	75	-	-	7,220	7,760	8,140	8,400	8,740	9,020	9,360	9,610	12,250	12,730	13,420	13,760
	76~100	100	-	-	-	8,110	8,460	8,770	9,130	9,420	9,790	10,080	13,020	13,350	14,050	14,410
201~250	101~125	125	-	-	-	-	8,890	9,220	9,610	9,900	10,310	10,790	13,680	14,070	14,820	15,220
	126~150	150	-	-	-	-	-	9,590	9,990	10,340	10,900	11,250	14,290	14,690	15,490	15,890
	25~29	29	-	6,690	7,220	7,490	7,840	8,130	8,470	8,740	9,090	9,360	-	-	-	-
	30~50	50	-	6,940	7,540	7,820	8,180	8,460	8,850	9,130	9,480	9,780	12,650	13,020	13,710	14,030
251~300	51~75	75	-	-	7,940	8,270	8,650	8,980	9,370	9,700	10,080	10,570	13,420	13,780	14,540	14,930
	76~100	100	-	-	-	8,640	9,040	9,380	9,820	10,120	10,710	11,080	14,030	14,460	15,260	15,660
	101~125	125	-	-	-	-	9,560	9,890	10,340	10,870	11,330	11,680	14,800	15,260	16,070	16,530
	126~150	150	-	-	-	-	-	10,310	10,960	11,330	11,800	12,180	15,430	15,910	16,790	17,260
	151~175	175	-	-	-	-	-	-	11,480	11,860	12,370	12,790	16,180	16,690	17,610	18,280
	176~200	200	-	-	-	-	-	-	-	12,340	12,850	13,290	16,860	17,370	18,480	19,000
301~350	25~29	29	-	7,270	7,560	7,890	8,300	8,610	8,990	9,320	9,890	10,220	-	-	-	-
	30~50	50	-	7,560	7,910	8,250	8,650	8,990	9,430	9,740	10,340	10,680	13,560	13,990	14,760	15,160
	51~75	75	-	-	8,390	8,760	9,200	9,560	10,020	10,510	10,970	11,330	14,400	14,820	15,670	16,120
	76~100	100	-	-	-	9,160	9,630	10,010	10,640	11,020	11,490	11,860	15,100	15,550	16,410	16,890
	101~125	125	-	-	-	-	10,180	10,740	11,250	11,620	12,170	12,530	15,910	16,400	17,320	18,000
	126~150	150	-	-	-	-	-	11,210	11,730	12,130	12,670	13,090	16,600	17,130	18,240	18,760
351~400	151~175	175	-	-	-	-	-	-	12,310	12,730	13,310	13,720	17,410	18,150	19,160	19,710
	176~200	200	-	-	-	-	-	-	-	13,230	13,820	14,290	18,300	18,860	19,910	20,510
	30~50	50	-	-	-	10,640	11,200	11,670	12,410	12,890	13,430	13,910	14,500	14,970	15,840	16,280
	51~75	75	-	-	-	11,300	11,890	12,570	13,170	13,660	14,280	14,760	15,380	15,880	16,800	17,480
	76~100	100	-	-	-	-	12,670	13,190	13,790	14,310	14,970	15,490	16,130	16,650	17,770	18,300
	101~125	125	-	-	-	-	13,370	13,900	14,560	15,120	15,790	16,350	17,000	17,720	18,750	19,280
401~450	126~150	150	-	-	-	-	-	14,530	15,220	15,790	16,480	17,050	17,950	18,530	19,550	20,130
	151~175	175	-	-	-	-	-	-	15,990	16,590	17,290	18,080	18,820	19,430	20,530	21,150
	176~200	200	-	-	-	-	-	-	-	17,250	18,170	18,810	19,560	20,190	21,320	21,960
	30~50	50	-	-	-	11,360	12,190	12,730	13,350	13,880	14,510	15,060	15,720	16,240	17,430	17,940
	51~75	75	-	-	-	12,270	12,980	13,510	14,180	14,760	15,430	16,000	16,690	17,430	18,510	19,050
	76~100	100	-	-	-	-	13,610	14,170	14,900	15,490	16,180	16,770	17,680	18,240	19,380	19,920
451~500	101~125	125	-	-	-	-	14,400	15,000	15,760	16,340	17,090	17,880	18,640	19,260	20,450	21,050
	126~150	150	-	-	-	-	-	15,660	16,430	17,060	18,010	18,640	19,430	20,080	21,310	21,940
	151~175	175	-	-	-	-	-	-	17,290	18,110	18,930	19,610	20,430	21,060	22,360	23,050
	176~200	200	-	-	-	-	-	-	-	18,830	19,670	20,370	21,220	21,910	23,220	23,920
	30~50	50	-	-	-	12,270	13,020	13,560	14,300	14,870	15,600	16,190	17,090	17,680	18,870	19,420
	51~75	75	-	-	-	13,070	13,850	14,470	15,250	15,850	16,630	17,380	18,150	18,760	20,040	20,650
カスタム製品	76~100	100	-	-	-	-	14,570	15,200	15,990	16,630	17,590	18,220	19,020	19,660	20,950	21,570
	101~125	125	-	-	-	-	15,400	16,080	16,920	17,740	18,570	19,260	20,110	20,740	22,130	22,800
	126~150	150	-	-	-	-	-	16,790	17,840	18,510	19,400	20,070	20,950	21,620	23,050	23,730
	151~175	175	-	-	-	-	-	18,770	19,490	20,370	21,100	22,030	22,720	24,230	25,110	
	176~200	200	-	-	-	-	-	-	20,260	21,200	21,950	22,890	23,610	25,290	26,030	
	30~50	50	-	-	-	13,280	14,110	14,750	15,580	16,200	17,220	17,840	18,690	19,320	20,770	21,390
技術資料/ 各種ご案内	51~75	75	-	-	-	14,180	15,090	15,740	16,600	17,440	18,350	18,990	19,880	20,570	22,110	22,760
	76~100	100	-	-	-	-	15,840	16,520	17,610	18,280	19,210	19,880	20,820	21,490	23,090	23,750
	101~125	125	-	-	-	-	16,820	17,680	18,640	19,380	20,310	21,030	22,010	22,720	24,400	25,290
	126~150	150	-	-	-	-	-	18,480	19,430	20,180	21,160	21,900	22,920	23,660	25,550	26,290
各種ご案内	151~175	175	-	-	-	-	-	20,510	21,260	22,300	23,060	24,130	25,050	26,880	27,660	
	176~200	200	-	-	-	-	-	-	22,110	23,160	23,940	25,200	25,970	27,840	28,640	

※表示の価格は改定後の価格です。

外觀寸法図

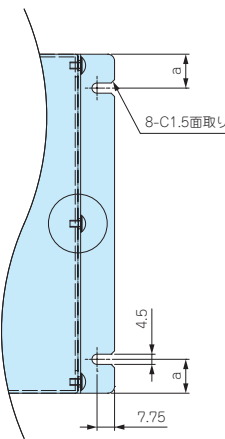
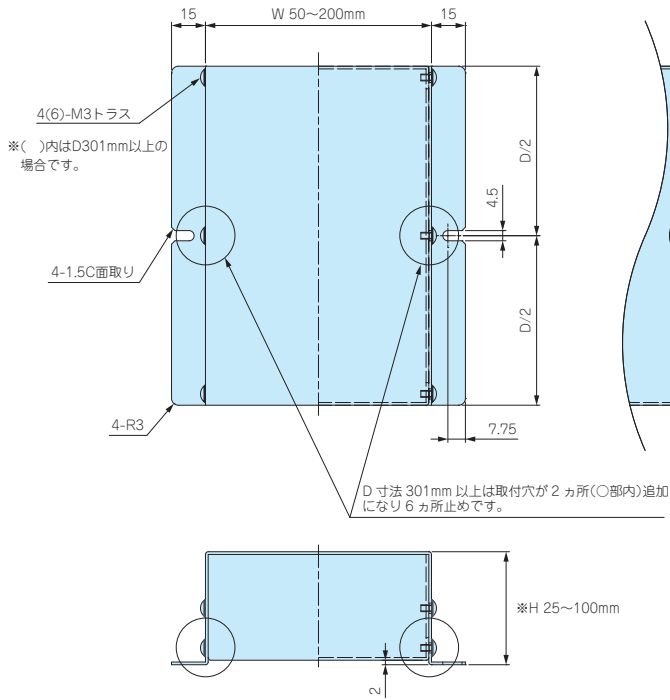
■ 下記図面は代表共通図です。
各型番の詳細はホームページよりCAD図・PDF図をダウンロードしてご確認ください。

[A12]タイプ

補強なし板厚1.2mm

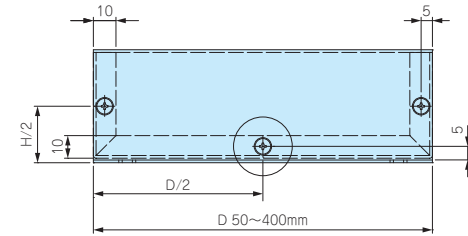
取付穴数2個

取付穴数4個



ケースD寸法	a
50 ~ 60	10
61 ~ 140	15
141 ~ 240	20
241 ~ 400	30

※注意：H寸法はW・D寸法により制限がございます。
(詳細はP10-49の表をご参照下さい。)



[B12]タイプ

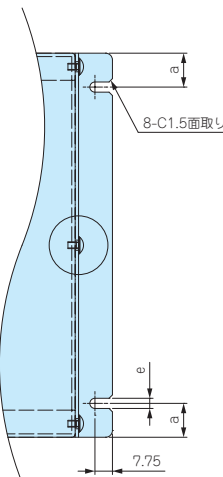
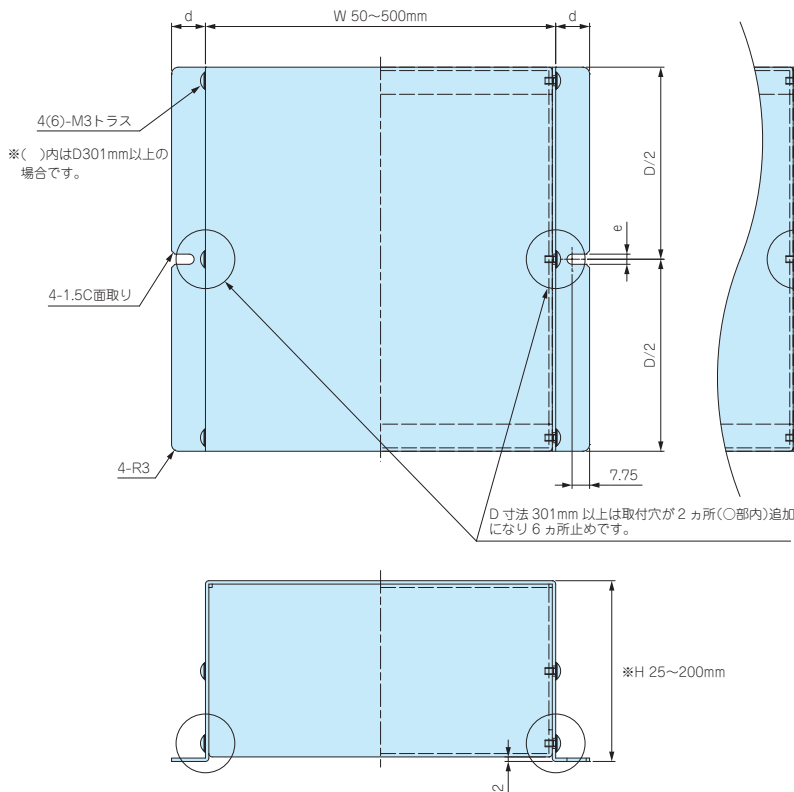
補強あり板厚1.2mm

[B15]タイプ

補強あり板厚1.5mm

取付穴数2個

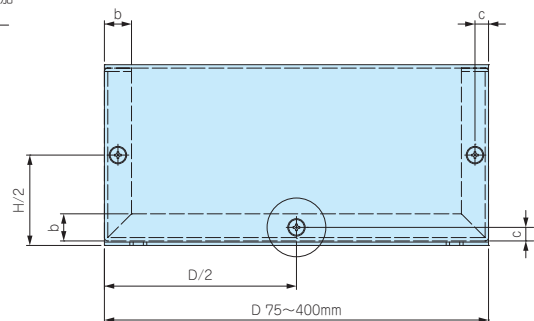
取付穴数4個



ケースD寸法	a
50 ~ 60	10
61 ~ 140	15
141 ~ 240	20
241 ~ 400	30

シャーシタイプ・板厚	b	c	d	e
[B12]	10	5	15	4.5
[B15]	12	6	20	5.5

※注意：H寸法はW・D寸法により制限がございます。
(詳細はP10-49の表をご参照下さい。)



型番目次/
Photo
INDEX

プラスチック
ケース

キャリング
ケース

防水・防塵
樹脂ボックス

防水・防塵
アルミ/
ステンレス
ボックス

端子ボックス/
防水コネクタ/
ケーブル
グラント

アルミサッシ
ケース

アルミ
フレーム/
ヒートシンク
ケース

メタル
ケース

Raspberry
Piケース

フリーサイズ
ケース/
フリーサイズ
パネル

ラックケース/
サブラック

棚板/
ラックパネル

電池ホルダー/
電池ボックス

アクセサリ
/機構部品

カスタム製品

技術資料/
各種ご案内

10 MBSF SERIES フランジ足付ステンレスフリーサイズケース



フリーサイズケース



型番目次/
Photo
INDEX

プラスチック
ケース

キャリング
ケース

防水・防塵
樹脂ボックス

防水・防塵
アルミ/
ステンレス
ボックス

端子ボックス/
防水コネクタ/
ケーブル
グランド

アルミサッシ
ケース

アルミ
フレーム/
ヒートシンク
ケース

メタル
ケース

Raspberry
Piケース

フリーサイズ
ケース/
フリーサイズ
パネル

ラックケース/
サブラック

棚板/
ラックパネル

電池ホルダー/
電池ボックス

アクセサリ
/機構部品

カスタム製品

技術資料/
各種ご案内

- カスタム製品 (穴加工・インクジェット印刷・塗装) についてはP15-1~61をご覧ください。
- カスタム製品のリピート注文品は5%割引致します。



加工例



※ 製品内面は加工時に付く傷がございますが、良品としております。

- 幅 (W) 50~500mm、奥行き (D) 50~400mm、高さ (H) 25~200mmまで1mm単位で指定出来るフランジ足付フリーサイズケースです。
- フランジ部の取付け穴は2箇所と4箇所が選択可能です。
- 耐食・耐塩・耐薬品に優れたステンレス (SUS304) ケースです。
- 内部及び外部からの電磁波の低減に効果的なケースです。
- 医療関連・食品工場・クリーンルーム等の機器のケースとして最適です。

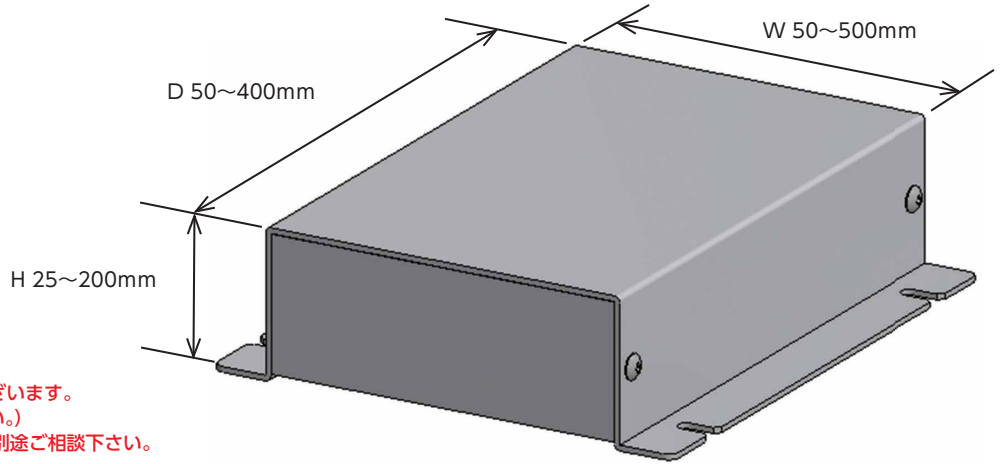
構成内容

No.	名称	個数	材質	表面処理
1	カバー	1	ステンレス SUS304	BA
2	シャーシ	1	ステンレス SUS304	BA
3	取付ビス (トラスM3×5)	4 / 6	ステンレス	無処理

- カバー・シャーシは片面保護シート付です。

1 サイズ選定

三方向1mm単位のフリーサイズでご指定いただけます。



注意：H寸法はW・D寸法により制限がございます。
(詳細はP10-53の表をご参照下さい。)
寸法範囲以下または以上のサイズは別途ご相談下さい。

■ 板厚とシャーシ構造はサイズにより下記仕様になります。
(P10-53の標準価格表をご参照下さい。)

シャーシタイプ A (補強なし)

【A10】タイプ

W200・H100・D400 以下
補強なし (A) 板厚 1.0mm
シャーシタイプ・板厚 【A10】

シャーシタイプ B (補強あり)

<p>【B10】タイプ</p> <p>W300・H200・D400 以下 補強あり (B) 板厚 1.0mm シャーシタイプ・板厚 【B10】</p>	<p>【B12】タイプ</p> <p>W500・H200・D400 以下 補強あり (B) 板厚 1.2mm シャーシタイプ・板厚 【B12】</p>
--	--

型番目次/
Photo
INDEX

プラスチック
ケース

キャリング
ケース

防水・防塵
樹脂ボックス

防水・防塵
アルミ/
ステンレス
ボックス

端子ボックス/
防水コネクタ/
ケーブル
グラント

アルミサッシ
ケース

アルミ
フレーム/
ヒートシンク
ケース

メタル
ケース

Raspberry
Piケース

フリーサイズ
ケース/
フリーサイズ
パネル

ラックケース/
サブラック

棚板/
ラックパネル

電池ホルダー/
電池ボックス

アクセサリ
/機構部品

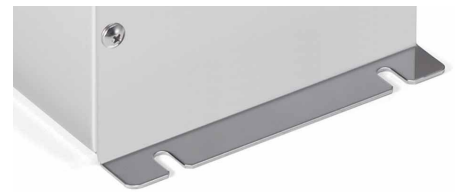
カスタム製品

技術資料/
各種ご案内

2 取付穴数選定



2個(片側1個ずつ)



4個(片側2個ずつ)

型番記入方法

ご注文の際は □ 内へ 1~2 の選択項目にあった寸法や記号を記入して下さい。

ケース型番 MBSF 155 - 80 - 200 B 10 - 4

(ご注文例) W H D シャーシタイプ 板厚 取付穴数

納期

実働7日目発送(穴加工無し、穴加工付き共に) 受注日および土・日・祭日は実働日に含まれません。
納期は基準納期です。数量、追加内容によっては変わることがございます。

価格

標準価格表P10-53をご覧ください。

標準価格表

1台～3台までは同単価です。

4台以上は単価が下がります。

4台以上の場合はWEBサイトからお見積りいただけます。

MBSFシリーズのページに進み、「フリーサイズWEB見積ページ」

ボタンをクリックし、価格をご確認下さい。

[A10]タイプ 補強なし板厚1.0mm

[B10]タイプ 補強あり板厚1.0mm

[B12]タイプ 補強あり板厚1.2mm



「-」のサイズはお受けできません。

W	H	D	ビス4ヶ所止め										ビス6ヶ所止め			
			50~74	75~99	100~125	126~150	151~175	176~200	201~225	226~250	251~275	276~300	301~325	326~350	351~375	376~400
50~99	25~35	35	4,910	5,140	5,380	5,620	5,980	6,200	6,540	6,790	7,400	7,650	8,010	8,250	8,590	8,800
	36~50	50	-	5,320	5,610	5,850	6,240	6,500	6,870	7,130	7,760	8,010	8,980	9,230	9,620	9,880
100~150	25~29	29	-	5,440	5,770	6,050	6,480	6,790	7,250	8,020	8,350	8,770	9,050	-	-	-
	30~50	50	-	5,780	6,120	6,440	6,900	7,250	8,520	8,860	9,310	9,650	11,890	12,300	12,810	13,220
	51~75	75	-	-	6,680	7,040	7,540	8,180	9,260	9,630	10,160	10,530	12,910	13,370	13,970	14,570
	76~100	100	-	-	-	7,530	8,310	8,710	9,850	10,250	10,800	11,200	13,770	14,250	15,060	15,560
151~200	25~29	29	-	5,940	6,320	6,690	7,470	7,840	8,960	9,330	9,890	10,230	-	-	-	-
	30~50	50	-	6,350	6,760	7,160	7,950	8,390	9,530	9,940	10,470	10,900	13,390	13,890	14,690	15,170
	51~75	75	-	-	8,000	8,730	9,320	9,780	10,350	10,810	11,390	11,850	14,560	15,260	15,940	16,480
	76~100	100	-	-	-	9,260	9,910	10,400	11,000	11,480	12,120	12,600	15,650	16,240	16,980	17,550
201~250	101~125	125	-	-	-	-	10,630	11,140	11,850	12,370	13,040	13,720	16,800	17,430	18,220	18,830
	126~150	150	-	-	-	-	-	11,760	12,510	13,040	13,950	14,480	17,720	18,410	19,230	19,890
	25~29	29	-	7,090	7,790	8,250	8,860	9,300	9,910	10,340	10,960	11,390	-	-	-	-
	30~50	50	-	7,530	8,280	8,770	9,390	9,890	10,530	10,970	11,620	12,110	15,080	15,670	16,390	16,980
251~300	51~75	75	-	-	9,030	9,550	10,240	10,750	11,430	11,970	12,650	13,320	16,320	16,940	17,740	18,360
	76~100	100	-	-	-	10,160	10,880	11,450	12,170	12,730	13,610	14,170	17,350	18,030	18,870	19,520
	101~125	125	-	-	-	-	11,730	12,300	13,090	13,840	14,630	15,200	18,620	19,320	20,200	20,930
	126~150	150	-	-	-	-	-	13,020	13,970	14,600	15,420	16,050	19,640	20,400	21,330	22,080
	151~175	175	-	-	-	-	-	-	14,900	15,550	16,410	17,100	20,890	21,660	22,680	23,640
	176~200	200	-	-	-	-	-	-	-	16,320	17,230	17,910	21,900	22,760	23,970	24,820
301~350	25~29	29	-	7,880	8,400	8,920	9,630	10,160	10,840	11,360	12,200	12,730	-	-	-	-
	30~50	50	-	8,390	8,980	9,510	10,250	10,800	11,510	12,070	12,940	13,510	16,600	17,260	18,090	18,770
	51~75	75	-	-	9,790	10,400	11,150	11,740	12,530	13,260	14,030	14,640	17,950	18,660	19,560	20,280
	76~100	100	-	-	-	11,060	11,880	12,510	13,490	14,110	14,920	15,540	19,060	19,800	20,770	21,520
	101~125	125	-	-	-	-	12,800	13,620	14,510	15,160	16,010	16,700	20,410	21,230	22,210	23,200
	126~150	150	-	-	-	-	-	14,370	15,300	16,010	16,890	17,610	21,520	22,370	23,580	24,440
351~400	151~175	175	-	-	-	-	-	-	16,300	17,030	18,000	18,740	22,880	23,940	25,030	25,910
	176~200	200	-	-	-	-	-	-	-	17,880	18,870	19,620	24,170	25,110	26,240	27,200
	30~50	50	-	-	-	11,930	12,860	13,620	14,710	15,480	16,400	17,160	18,090	18,860	19,790	20,540
	51~75	75	-	-	-	13,020	14,020	14,970	15,970	16,770	17,770	18,590	19,560	20,360	21,370	22,310
	76~100	100	-	-	-	-	15,120	15,970	17,000	17,830	18,880	19,730	20,760	21,610	22,820	23,670
	101~125	125	-	-	-	-	16,260	17,160	18,250	19,140	20,240	21,110	22,230	23,280	24,370	25,240
401~450	126~150	150	-	-	-	-	18,150	19,280	20,230	21,350	22,270	23,610	24,530	25,680	26,600	
	151~175	175	-	-	-	-	-	20,520	21,500	22,720	23,860	25,040	26,020	27,230	28,200	
	176~200	200	-	-	-	-	-	-	22,590	24,000	25,000	26,260	27,270	28,520	29,520	
	30~50	50	-	-	-	12,790	14,010	14,820	15,860	16,710	17,720	18,570	19,620	20,470	21,650	22,490
	51~75	75	-	-	-	14,140	15,250	16,130	17,220	18,090	19,200	20,080	21,170	22,230	23,330	24,200
	76~100	100	-	-	-	16,260	17,170	18,340	19,260	20,410	21,320	22,660	23,560	24,700	25,650	
451~500	101~125	125	-	-	-	17,500	18,480	19,680	20,660	21,840	22,990	24,200	25,180	26,360	27,340	
	126~150	150	-	-	-	-	19,560	20,800	21,810	23,220	24,240	25,490	26,490	27,740	28,780	
	151~175	175	-	-	-	-	-	22,150	23,380	24,700	25,740	27,070	28,120	29,450	30,490	
	176~200	200	-	-	-	-	-	-	24,520	25,890	26,990	28,360	29,450	30,820	31,900	
	30~50	50	-	-	-	14,080	15,220	16,180	17,320	18,230	19,420	20,320	21,680	22,600	23,740	24,690
	51~75	75	-	-	-	15,380	16,600	17,590	18,820	19,770	20,990	22,140	23,390	24,340	25,560	26,540
各種オプション	76~100	100	-	-	-	-	17,720	18,740	20,000	21,030	22,460	23,450	24,770	25,780	27,030	28,040
	101~125	125	-	-	-	-	19,100	20,140	21,500	22,720	24,060	25,100	26,470	27,510	28,860	29,900
	126~150	150	-	-	-	-	-	21,320	22,860	23,950	25,330	26,460	27,850	28,920	30,300	31,400
	151~175	175	-	-	-	-	-	24,340	25,490	26,930	28,100	29,550	30,690	32,130	33,420	
	176~200	200	-	-	-	-	-	26,730	28,240	29,410	30,930	32,100	33,760	34,930		
	30~50	50	-	-	-	15,050	16,340	17,350	18,620	19,620	21,060	22,080	23,350	24,370	25,630	26,670
カスタム製品	51~75	75	-	-	-	16,480	17,810	18,880	20,230	21,450	22,770	23,820	25,180	26,230	27,600	28,640
	76~100	100	-	-	-	-	19,030	20,130	21,660	22,760	24,170	25,260	26,660	27,780	29,120	30,240
	101~125	125	-	-	-	-	20,530	21,830	23,280	24,410	25,870	27,010	28,470	29,630	31,090	32,400
	126~150	150	-	-	-	-	-	23,080	24,570	25,770	27,260	28,440	29,920	31,130	32,780	33,980
技術資料/各種ご案内	151~175	175	-	-	-	-	-	26,180	27,390	28,950	30,200	31,780	33,180	34,750	35,950	
	176~200	200	-	-	-	-	-	-	28,720	30,330	31,610	33,410	34,690	36,300	37,560	

※表示の価格は改定後の価格です。

フリーサイズケース

外觀寸法図

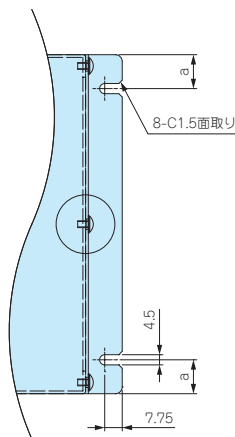
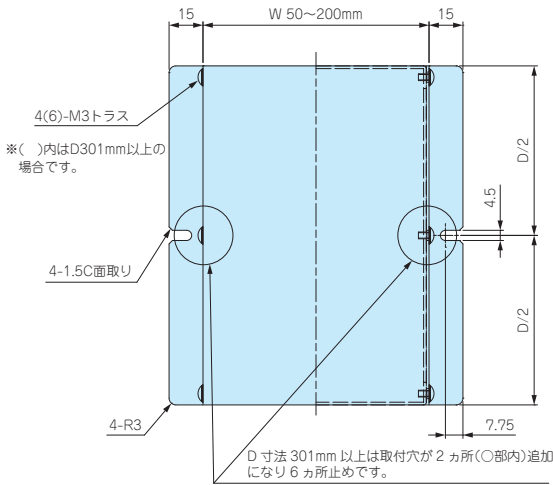
■下記図面は代表共通図です。
各型番の詳細はホームページよりCAD図・PDF図をダウンロードしてご確認ください。

[A10]タイプ

補強なし板厚1.0mm

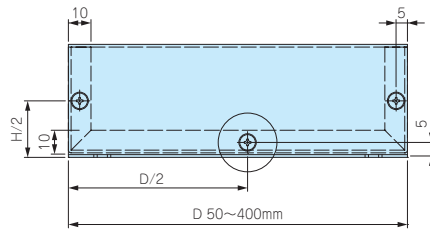
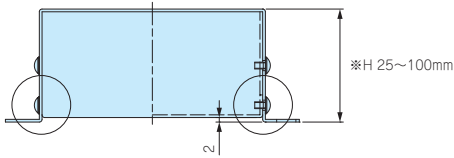
取付穴数2個

取付穴数4個



ケースD寸法	a
50 ~ 60	10
61 ~ 140	15
141 ~ 240	20
241 ~ 400	30

※注意：H寸法はW・D寸法により制限がございます。
(詳細はP10-53の表をご参照下さい。)



[B10]タイプ

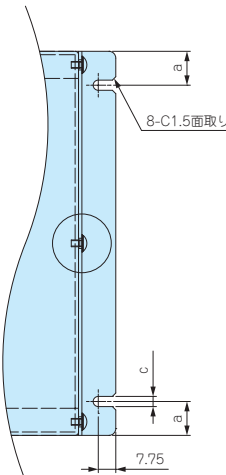
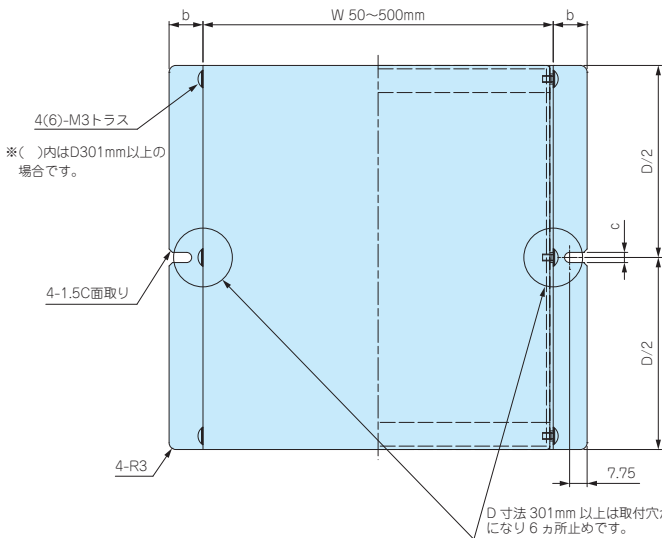
補強あり板厚1.0mm

[B12]タイプ

補強あり板厚1.2mm

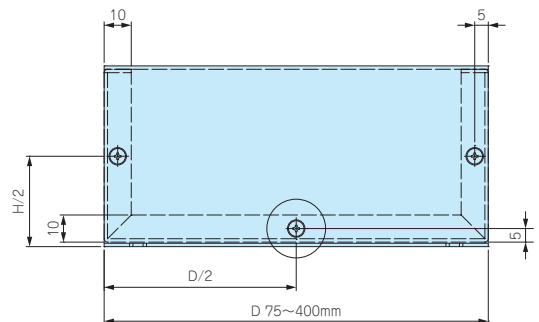
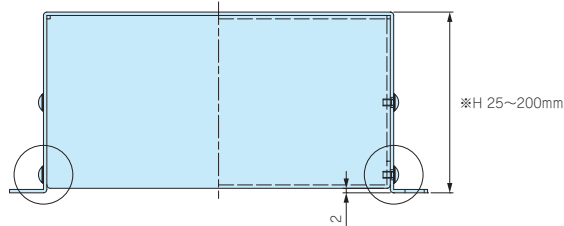
取付穴数2個

取付穴数4個



ケースD寸法	a	b	c
50 ~ 60	10	15	4.5
61 ~ 140	15	15	4.5
141 ~ 240	20	15	4.5
241 ~ 400	30	20	5.5

※注意：H寸法はW・D寸法により制限がございます。
(詳細はP10-53の表をご参照下さい。)

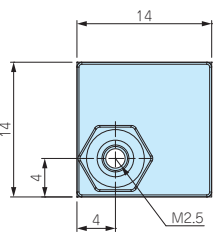


- 型番目次/ Photo INDEX
- プラスチックケース
- キャリングケース
- 防水・防塵樹脂ボックス
- 防水・防塵アルミ/ステンレスボックス
- 端子ボックス/防水コネクタ/ケーブルグラウンド
- アルミサッシケース
- アルミフレーム/ヒートシンクケース
- メタルケース
- Raspberry Piケース
- フリーサイズケース/フリーサイズパネル
- ラックケース/サブラック
- 棚板/ラックパネル
- 電池ホルダー/電池ボックス
- アクセサリ/機構部品
- カスタム製品
- 技術資料/各種ご案内

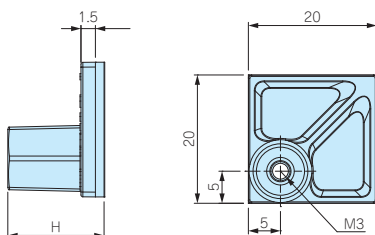


- 接着テープにより容易に貼り付けできる貼付スペーサーです。
- ケース・ボックスに穴加工をしないで、基板や取付板を取付けることが出来る便利な部品です。
- 強力な接着テープを使用していますので、1度貼り付けた後、再度貼り付けることは困難です。

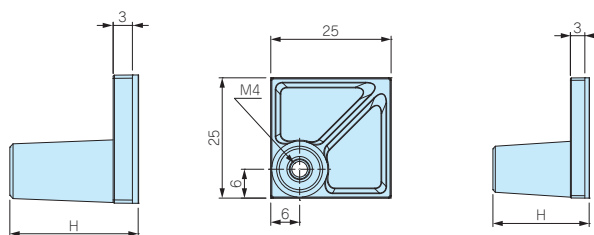
AST2.5-□



AST3-□



AST4-□



型番・寸法・標準価格

■ 基材質 / 色 : ナイロン66(UL94V-2) / ブラック
 ■ ナット・付属ビス 材質 : 鉄(三価クロメート処理)

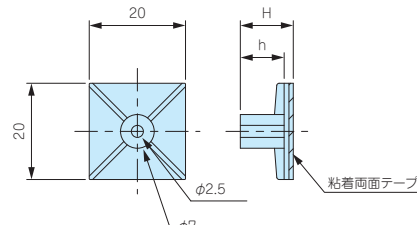
パック型番・標準価格

型番	H寸法	付属ビス	取付可能 基板厚mm	推奨締め付け トルク(N・m)	自重(g)	入数	標準価格(税別)	型番	入数	標準価格(税別)
AST2.5-5B	5	ナベM2.5×5	1.0~2.0	0.3	0.6(1個)	4 / 袋	220	AST2.5-5B-P	100	3,830
AST2.5-10B	10	ナベM2.5×5	1.0~2.0	0.3	0.8(1個)	4 / 袋	220	AST2.5-10B-P	100	3,830
AST3-6B	6	ナベM3×6	1.0~3.0	0.4	1.5(1個)	4 / 袋	240	AST3-6B-P	100	4,210
AST3-10B	10	ナベM3×6	1.0~3.0	0.4	1.6(1個)	4 / 袋	250	AST3-10B-P	100	4,380
AST3-15B	15	ナベM3×6	1.0~3.0	0.4	1.8(1個)	4 / 袋	270	AST3-15B-P	100	4,590
AST3-20B	20	ナベM3×6	1.0~3.0	0.4	2.1(1個)	4 / 袋	280	AST3-20B-P	100	4,980
AST4-10.5B	10.5	ナベM4×8	1.0~3.5	0.8	2.6(1個)	4 / 袋	280	AST4-10.5B-P	50	2,540
AST4-20B	20	ナベM4×8	1.0~3.5	0.8	3.2(1個)	4 / 袋	300	AST4-20B-P	50	2,560

- まとめてご購入の場合はパック売りをご利用下さい。単価が下がりお得です。パック型番・標準価格表をご参照下さい。
- パック売りにはビスは付属しておりません。

ASR SERIES

貼付ボス



- M3タッピングビス固定用の貼付ボスです。基板取付けの際はタッピングビスEM-3、EM-3-6をご利用下さい。(P1-117)
- 取付けの際は貼り付ける面のゴミを取り除き、脱脂洗浄を行って下さい。
- 1度貼り付けた両面テープは再度貼り付けることは出来ません。

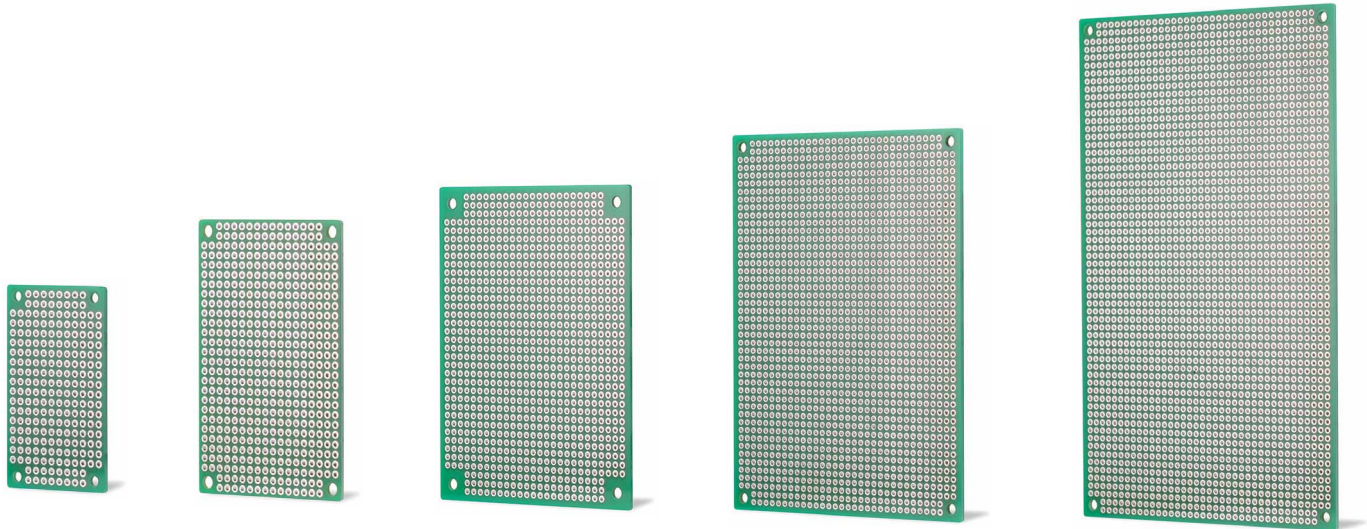
型番・寸法・標準価格

■ 材質 / 色 : ナイロン66 (UL94V-2) / ナチュラル

型番	H	h	自重(g)	入数	標準価格(税別) / 袋
ASR- 5	5.1	3.1	0.9 (1個)	10 / 袋	310
ASR- 6	6.4	4.4	1.0 (1個)	10 / 袋	310
ASR- 7	7.2	5.1	0.9 (1個)	10 / 袋	310
ASR- 8	8.1	6.3	0.9 (1個)	10 / 袋	310
ASR- 9	9	7	1.0 (1個)	10 / 袋	310
ASR-11	11	9	1.0 (1個)	10 / 袋	310
ASR-13	12.7	10.7	1.2 (1個)	10 / 袋	310
ASR-14.5	14.7	12.8	1.1 (1個)	10 / 袋	350
ASR-16	15.9	13.9	1.3 (1個)	10 / 袋	370
ASR-19	19.1	17.1	1.4 (1個)	10 / 袋	370

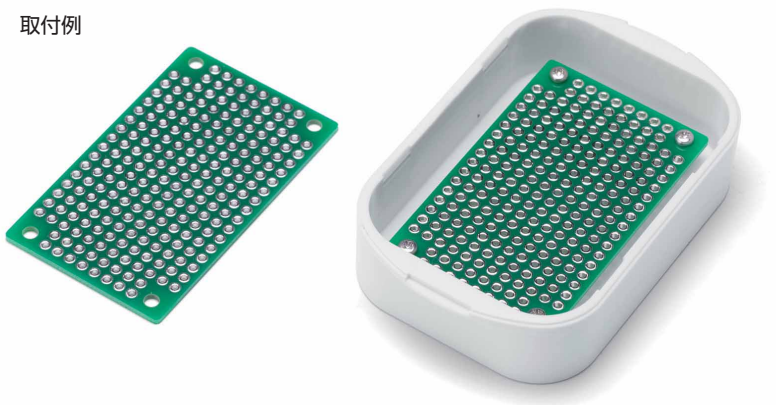
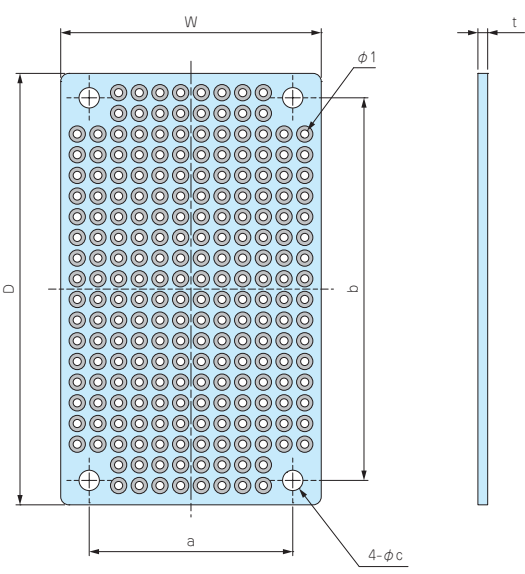
テクニカルデータ

締付トルク : 0.4N・m(推奨)



- 型番目次/
Photo
INDEX
- プラスチック
ケース
- キャリング
ケース
- 防水・防塵
樹脂ボックス
- 防水・防塵
アルミ/
ステンレス
ボックス
- 端子ボックス/
防水コネクタ/
ケーブル
グラウンド
- アルミサッシ
ケース
- アルミ
フレーム/
ヒートシンク
ケース
- メタル
ケース
- Raspberry
Piケース
- フリーサイズ
ケース/
フリーサイズ
パネル
- ラックケース/
サブラック
- 棚板/
ラックパネル
- 電池ホルダー/
電池ボックス

- 両面スルーホール、2.54mmピッチのユニバーサル基板です。強度・耐熱・絶縁性に優れたガラスエポキシ製でありながら、低価格な基板です。
- 四隅に取付穴があるので、ビスやスペーサーでそのまま固定出来ます。
- 鉛フリーはんだを使用したRoHS対応品です。
- 計5サイズからお選びいただけます。外形100×160mmはユーロ基板サイズです。
- 下記図面は代表共通図です。
各型番の詳細はホームページよりCAD図・PDF図をダウンロードしてご確認ください。



SIC5-7-□にPCB32-53を取付け

材質 / 表面処理 : ガラスエポキシ (FR-4) / スルーホール 鉛フリーはんだ レジスト

型番・寸法・標準価格

型番	W	D	a	b	c	t	取付ビスサイズ	入数	標準価格 (税別)
PCB 32- 53	32	53	25	47	2.5	1.2	M2 / M2.5	1	130
PCB 47- 72	47	72	41	66	3.2	1.2	M3	1	210
PCB 72- 95	72	95	62	85	3.2	1.2	M3	1	390
PCB 90-120	90	120	82	112	3.2	1.6	M3	1	590
PCB100-160	100	160	92	152	3.2	1.6	M3	1	860

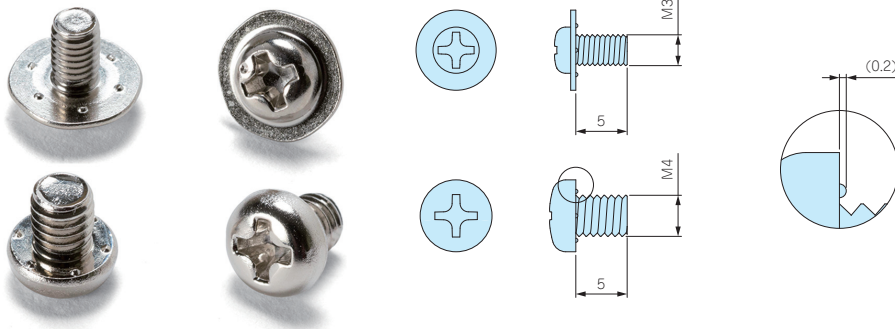
- アクセサリ／
機構部品
- カスタム製品
- 技術資料/
各種ご案内

EV SERIES

導通ビス



導通製品



使用例) ケース表面の塗装を剥がす



使用例) ボックス内のアースネジとして使用



■ビスの裏側に突起が出ておりますので当社製品のアルマイト処理やアルミ塗装材の表面のアルマイト層や塗膜層を削り、材料の素地と接触させます。各種様々な製品にご利用いただけます。

型番・寸法・標準価格

型番	M	L	材質	表面処理	適応ケース	入数	標準価格(税別) / 袋
EV3-5S	3	5	鉄	ニッケルメッキ	YM・MB他	20 / 袋	180
NEW EV4-5S	4	5	鉄	ニッケルメッキ	BDN他	20 / 袋	250

※標準価格は目安の販売価格となります。

PLS・MTS・PM SERIES

落下防止用スリーブ・ビス



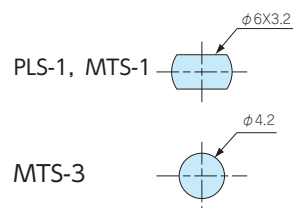
PLS-1□
(樹脂スリーブ)

MTS-1
(メタルスリーブ)

MTS-3
(メタルスリーブ)



取付穴加工図



型番・寸法・標準価格 スリーブ

型番	M	材質	色 / 表面処理	入数	標準価格(税別) / 袋
PLS-1G	2.5	POM	ホワイトグレー	50 / 袋	1,000
NEW ⚡ MTS-1	2.5	鉄	亜鉛メッキ	8 / 袋	▲2,360
NEW ⚡ MTS-3	2.5	鉄	ニッケルメッキ	10 / 袋	860

⚡マークは導通製品です。

▲は値上げした製品です。※標準価格は目安の販売価格となります。

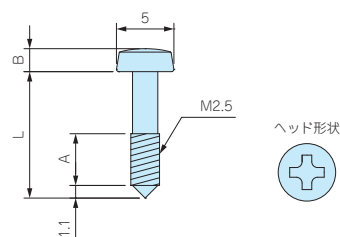
PM-1□

PM-2□

PM-3



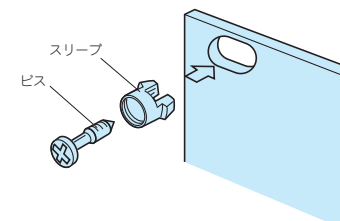
PM-1□・PM-2□



型番・寸法・標準価格 ビス

型番	材質	表面処理	L	A	B	使用ドライバー	入数	標準価格(税別) / 袋
PM-1B	鉄	三価黒クロメート	10	4	1.5	#1	50 / 袋	390
PM-1S	鉄	クロムメッキ	10	4	1.5	#1	50 / 袋	390
PM-2B	鉄	三価黒クロメート	11	5	2	#2	50 / 袋	710
PM-2S	鉄	ニッケルメッキ	11	5	2	#2	50 / 袋	630
NEW PM-3	鉄	ニッケルメッキ	7	2.5	2	#2	50 / 袋	590

※標準価格は目安の販売価格となります。



型番目次 / Photo INDEX

プラスチックケース

キャリングケース

防水・防塵樹脂ボックス

防水・防塵アルミ/ステンレスボックス

端子ボックス/防水コネクタ/ケーブルグランド

アルミサッシケース

アルミフレーム/ヒートシンクケース

メタルケース

Raspberry Piケース

フリーサイズケース/フリーサイズパネル

ラックケース/サブラック

棚板/ラックパネル

電池ホルダー/電池ボックス

アクセサリ / 機構部品

カスタム製品

技術資料 / 各種ご案内

カスタム製品

穴加工



インクジェット印刷



Clinching fastener

クリンチングファスナー加工

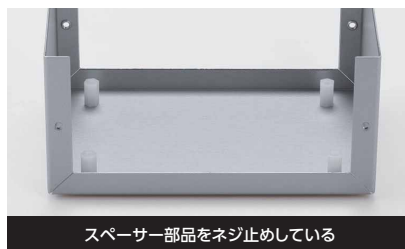
■ 納期

穴加工 + クリンチングファスナー取付 → 実働6日

※加工内容や取付製品により納期が変動致します。

ケース、部材にあらかじめ下穴をあけておき、その穴にプレス圧入するだけで安定した締結力が得られるクリンチングファスナーを取付いたします。

金属ケースに
基板・部品を
ビス止めしたい



メリット1

優れた締結力

一度取付けると、緩みや落下の心配がありません。

メリット2

簡単に取付が可能で低コスト

溶接を必要としないので、低コストで誰でも簡単に作業が可能です。

15 Clinching fastener クリンチングファスナー加工

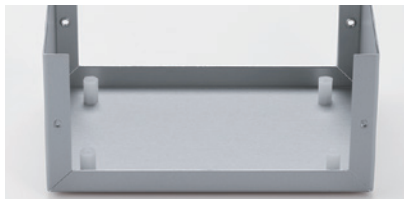
■納期は基準納期です。内容、数量によって変動致します。

穴加工
+
クリンチングファスナー取付

実働6日

ケース、部材にあらかじめ下穴をあけておき、その穴にプレス圧入するだけで安定した締結力が得られるクリンチングファスナーを取付致します。

金属ケースに
基板・部品を
ビス止めしたい



スペーサー部品をネジ止めしている



クリンチングスペーサー圧入品で組立工数を削減

アルミ製品に
スタッドを立てたい



サラネジをナットで止めスタッドにしている



クリンチングスタッドで板表面がフラットな仕上がり

アルミt1.0に
強度のあるタップ穴を
設けたい



パーリングタップ加工をしている



クリンチングナットでさらにネジ強度アップ

●幅広い用途に対応するため、様々な形状・サイズファスナーをご用意致しました。



ST・STS series

クリンチングスペーサー(スルー)

材料に完全に固着するスペーサーで、高トルクです。



SB・SBS series

クリンチングスペーサー(ブラインド)

材料に完全に固着するスペーサーで、高トルクです。ブラインドタイプで外観からネジ穴が見えません。



NM・NS series

クリンチングナット (丸形)

丸形のクリンチングナットです。薄板でねじの立てられない箇所や、溶接が面倒なアルミ板に最適です。



NR series

クリンチングナット (六角形)

六角形のクリンチングナットです。処理鋼板の薄板やアルミ板に最適です。



CS series

クリンチングスタッド

薄板にプレス圧入するだけで、簡単に取付できるスタッドです。板の表面が平らで垂直にねじが立てられます。



BN series

ブラインドナット

ナットの裏側がブラインドされたクリンチングナットです。シールドしたい箇所の取り付けに最適です。

カスタム製品

型番目次/
Photo
INDEX

プラスチック
ケース

キャリング
ケース

防水・防塵
樹脂ボックス

防水・防塵
アルミ/
ステンレス
ボックス

端子ボックス/
防水コネクタ/
ケーシング/
グランド

アルミサッシ
ケース

アルミ
フレーム/
ヒートシンク
ケース

メタル
ケース

Raspberry
Piケース

フリーサイズ
ケース/
フリーサイズ
パネル

ラックケース/
サブラック

棚板/
ラックパネル

電池ホルダー/
電池ボックス

アクセサリ/
機構部品

カスタム製品

技術資料/
各種ご案内

●カタログP15-49～53ページにありますご希望のファスナーを図面にご指示下さい。

加工
図面例

4-M3ナット(NR-M3-2)圧入

動画をご覧いただけます。

加工
図面例

2-M3スペーサー(ST-M3-8)圧入

●参考価格例

アルミ押出材ケース

台数	穴加工費 (フライス加工)	スペーサー 取付費
1台	3,140円	1,640円
10台	590円	780円
50台	360円	710円

スペーサー 型番	数量
ST-M3-10	4個

アルミ平板

台数	穴加工費 (プレス加工)	スペーサー 取付費
1台	9,830円	5,600円
10台	2,090円	3,670円
50台	1,400円	3,530円

スペーサー 型番	数量
SB-M3-8	16個
CS-M3-15	8個

アルミ押出材パネル

台数	穴加工費 (フライス加工)	スペーサー 取付費
1台	18,470円	2,530円
10台	8,510円	1,610円
50台	7,620円	1,540円

スペーサー 型番	数量
SB-M3-10	9個

型番目次/
Photo
INDEX

プラスチック
ケース

キャリング
ケース

防水・防塵
樹脂ボックス

防水・防塵
アルミ/
ステンレス
ボックス

端子ボックス/
防水コネクタ/
ケーブル
グラント

アルミサッシ
ケース

アルミ
フレーム/
ヒートシンク
ケース

メタル
ケース

Raspberry
Piケース

フリーサイズ
ケース/
フリーサイズ
パネル

ラックケース/
サブラック

棚板/
ラックパネル

電池ホルダー/
電池ボックス

アクセサリ
/機構部品

カスタム製品

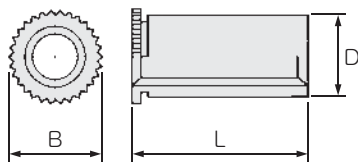
技術資料/
各種ご案内

ST・STS series

クリンチングスペーサー(スルータイプ)



[形状・寸法]



材質：鉄 / 亜鉛めっき三価
ステンレス / パンペイト

スルータイプはL寸法12mmまでの物が全ネジです。
13mmより長いサイズはネジ有効長が10mmです。

ステンレスは受注生産となります

単位(mm)

型番 (鉄)	型番 (ステンレス)	ネジの 呼び	ピッチ	D -0.08	B ±0.2	L ±0.1	最小 板厚	取付穴径 +0.08 -0	※ 取付穴位置 (min)
ST-M2-6		M2	0.4	4.18	5.2	6	1.0	4.2	6.0
ST-M2-8	8								
ST-M2-10	10								
ST-M2-12	12								
ST-M2.5-6		M2.5	0.45	4.18	5.2	6	1.0	4.2	6.0
ST-M2.5-8	8								
ST-M2.5-10	10								
ST-M2.5-12	12								
ST-M3-3	STS-M3-3	M3	0.5	6.18	7.2	3	1.0	6.2	7.0
ST-M3-4	STS-M3-4					4			
ST-M3-5	STS-M3-5					5			
ST-M3-6	STS-M3-6					6			
ST-M3-7	STS-M3-7					7			
ST-M3-8	STS-M3-8					8			
ST-M3-9	STS-M3-9					9			
ST-M3-10	STS-M3-10					10			
ST-M3-11	STS-M3-11					11			
ST-M3-12	STS-M3-12					12			
ST-M3-13						13			
ST-M3-14						14			
ST-M3-15						15			
ST-M3-16		16							
ST-M3-17		17							
ST-M3-18		18							
ST-M3-20		20							
ST-M4-6	STS-M4-6	M4	0.7	7.18	8.2	6	1.0	7.2	8.0
ST-M4-7						7			
ST-M4-8	STS-M4-8					8			
ST-M4-9	STS-M4-9					9			
ST-M4-10	STS-M4-10					10			
ST-M4-12						12			
ST-M4-14						14			
ST-M4-16						16			
ST-M5-6		M5	0.8	7.18	8.2	6	1.0	7.2	8.0
ST-M5-8						8			
ST-M5-10						10			
ST-M5-12						12			

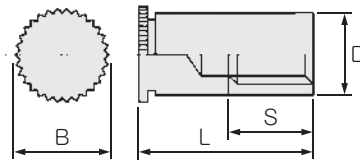
※取付穴中心と板端との最少距離で、取付ける製品により異なります。

SB・SBS series

クリンチングスペーサー(ブラインドタイプ)



[形状・寸法]



材質：鉄 / 亜鉛めっき三価
ステンレス / パシパイト

ステンレスは受注生産となります

単位(mm)

型番 (鉄)	型番 (ステンレス)	ネジの 呼び	ピッチ	D -0.08	B ±0.2	L ±0.1	S 最小	最小 板厚	取付穴径 +0.08 -0	※ 取付穴位置 (min)
SB-M2-6		M2	0.4	4.18	5.2	6	3	1.0	4.2	6.0
SB-M2-8	8					4				
SB-M2-10	10					4				
SB-M2-12	12					5				
SB-M2.5-6		M2.5	0.45	4.18	5.2	6	3	1.0	4.2	6.0
SB-M2.5-8	8					4				
SB-M2.5-10	10					4				
SB-M2.5-12	12					5				
SB-M3-6	SBS-M3-6	M3	0.5	6.18	7.2	6	3	1.0	6.2	7.0
SB-M3-7	SBS-M3-7					7	3			
SB-M3-8	SBS-M3-8					8	4			
SB-M3-9	SBS-M3-9					9	4			
SB-M3-10	SBS-M3-10					10	4			
SB-M3-11						11	4			
SB-M3-12	SBS-M3-12					12	5			
SB-M3-13						13	5			
SB-M3-14	SBS-M3-14					14	6.5			
SB-M3-15						15	6.5			
SB-M3-16	SBS-M3-16					16	6.5			
SB-M3-17						17	6.5			
SB-M3-18						18	9.5			
SB-M3-20		20	9.5							
SB-M4-6	SBS-M4-6	M4	0.7	7.18	8.2	6	3	1.0	7.2	8.0
SB-M4-7						7	3			
SB-M4-8	SBS-M4-8					8	4			
SB-M4-9						9	4			
SB-M4-10	SBS-M4-10					10	4			
SB-M4-12						12	5			
SB-M4-14						14	6.5			
SB-M4-16						16	6.5			
SB-M5-8		M5	0.8	7.18	8.2	8	4	1.0	7.2	8.0
SB-M5-10						10	4			
SB-M5-12						12	5			

型番目次/
Photo
INDEX

プラスチック
ケース

キャリング
ケース

防水・防塵
樹脂ボックス

防水・防塵
アルミ/
ステンレス
ボックス

端子ボックス/
防水コネクタ/
ケーブル
グラウンド

アルミサッシ
ケース

アルミ
フレーム/
ヒートシンク
ケース

メタル
ケース

Raspberry
Piケース

フリーサイズ
ケース/
フリーサイズ
パネル

ラックケース/
サブラック

棚板/
ラックパネル

電池ホルダー/
電池ボックス

アクセサリ
/機構部品

カスタム製品

技術資料/
各種ご案内

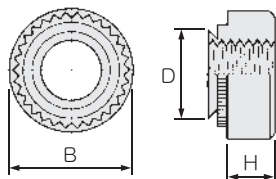
※取付穴中心と板端との最少距離で、取付ける製品により異なります。

NM・NS series

クリンチングナット(丸形)



[形状・寸法]



材質：鉄 / 亜鉛めっき三価
ステンレス / パシペイト

ステンレスは受注生産となります

単位 (mm)

型番 (鉄)	型番 (ステンレス)	ネジの 呼び	ピッチ	D 最大	B ±0.2	H ±0.1	最小 板厚	取付穴径 +0.08 -0	※ 取付穴位置 (min)
NM-M2-1		M2	0.4	4.22	6.3	1.5	1.0	4.25	4.8
NM-M2.5-1		M 2.5	0.45	4.22	6.3	1.5	1.0	4.25	4.8
NM-M2.5-2	1.4								
NM-M3-1	NS-M3-1	M3	0.5	4.22	6.3	1.5	1.0	4.25	4.8
NM-M3-2							1.4		
NM-M4-1	NS-M4-1	M4	0.7	5.38	7.9	2.0	1.0	5.4	6.9
NM-M4-2							1.4		
NM-M5-1	NS-M5-1	M5	0.8	6.38	8.7	2.0	1.0	6.4	7.1
NM-M5-2							1.4		

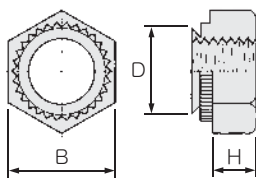
※取付穴中心と板端との最少距離で、取付ける製品により異なります。

NR series

クリンチングナット(六角形)



[形状・寸法]



材質：鉄 / 亜鉛めっき三価

単位 (mm)

型番	ネジの 呼び	ピッチ	D 最大	B -0.2	H ±0.1	最小 板厚	取付穴径 +0.08 -0	※ 取付穴位置 (min)
NR-M2-1	M2	0.4	4.45	5.5	2.0	1.0	4.5	4.5
NR-M2.5-1	M 2.5	0.45	4.45	5.5	2.0	1.0	4.5	4.5
NR-M3-1	M3	0.5	4.45	5.5	2.0	1.0	4.5	4.5
NR-M3-2						1.4		
NR-M4-1	M4	0.7	5.45	7.0	2.2	1.0	5.5	5.5
NR-M4-2						1.4		
NR-M5-1	M5	0.8	6.45	8.0	3.0	1.0	6.5	6.5
NR-M5-2						1.4		

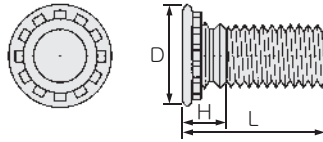
※取付穴中心と板端との最少距離で、取付ける製品により異なります。

CS series

クリンチングスタッド



[形状・寸法]



材質：鉄 / 亜鉛めっき三価

単位 (mm)

型番	ネジの呼び	ピッチ	D ±0.4	H 最大	全長L ±0.4	最小板厚	取付穴径 +0.08 -0	※ 取付穴位置 (min)
CS-M3-8	M3	0.5	4.6	2.1	8	1.0	3.0	5.6
CS-M3-10					10			
CS-M3-12					12			
CS-M3-15					15			
CS-M4-8	M4	0.7	5.9	2.4	8	1.0	4.0	7.2
CS-M4-10					10			
CS-M4-12					12			
CS-M4-15					15			

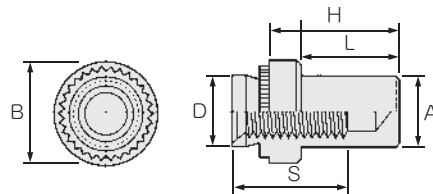
※取付穴中心と板端との最少距離で、取付ける製品により異なります。

BN series

クリンチングブラインドナット



[形状・寸法]



材質：鉄 / 亜鉛めっき三価



タカチでは専用のプレス機で加工をしますので、安定した強度でスペーサーの取付が可能です。

単位 (mm)

型番	ネジの呼び	ピッチ	D 最大	A 最大	B ±0.25	S 最小	H ±0.25	L 最大	最小板厚	取付穴径 +0.08 -0	※ 取付穴位置 (min)
BN-M3-1	M3	0.5	4.22	3.8	6.35	5.3	9.6	8.5	1.0	4.25	4.8
BN-M3-2									1.4		
BN-M4-1	M4	0.7	5.38	5.2	7.95	6.8	11.2	9.8	1.0	5.4	6.9
BN-M4-2									1.4		

※取付穴中心と板端との最少距離で、取付ける製品により異なります。

型番目次/
Photo
INDEX

プラスチック
ケース

キャリング
ケース

防水・防塵
樹脂ボックス

防水・防塵
アルミ/
ステンレス
ボックス

端子ボックス/
防水コネクタ/
ケーブル
グラント

アルミサッシ
ケース

アルミ
フレーム/
ケース
ヒートシンク
ケース

メタル
ケース

Raspberry
Piケース

フリーサイズ
ケース/
フリーサイズ
パネル

ラックケース/
サブラック

棚板/
ラックパネル

電池ホルダー/
電池ボックス

アクセサリ
/機構部品

カスタム製品

技術資料/
各種ご案内