

10 MBCF SERIES フランジ足付アルミフリーサイズケース

フリーサイズケース

型番目次/
Photo
INDEX

プラスチック
ケース

キャリング
ケース

防水・防塵
樹脂ボックス

防水・防塵
アルミ/
ステンレス
ボックス

端子ボックス/
防水コネクタ/
ケーブル
グラウンド

アルミサッシ
ケース

アルミ
フレーム/
ヒートシンク
ケース

メタル
ケース

Raspberry
Piケース

フリーサイズ
ケース/
フリーサイズ
パネル

ラックケース/
サブラック

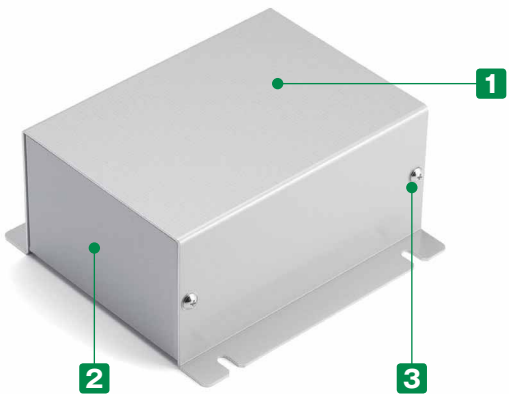
棚板/
ラックパネル

電池ホルダー/
電池ボックス

アクセサリ
/機構部品



- カスタム製品 (穴加工・インクジェット印刷・塗装) についてはP15-1~61をご覧ください。
- カスタム製品のリピート注文品は5%割引致します。



加工例



- 幅 (W) 50~500mm、奥行き (D) 50~400mm、高さ (H) 25~200mmまで1mm単位で指定出来るフランジ足付フリーサイズケースです。フランジ部の取付け穴は2箇所と4箇所が選択可能です。
- 内面が導通となりますので、アースやグラウンドが取り易くなります。
- ※ 製品の内面 (導通処理面) は特性上、加工時に付く傷や油跡がございますが、良品としております。
- フリーサイズケースと穴加工をセットでご注文いただいた場合、通常の追加工と比べ穴加工費が割安です。
- * 穴加工をご依頼の際はCADデータまたは図面 (スケッチ図可) を添付して下さい。お見積り致します。
(詳細はP10-152の『フリーサイズケース 追加工・印刷のカスタマイズ』をご覧ください。)
- サイズにより標準品「MBCシリーズ」に取扱いがあるものがございます。
- * 同サイズの場合、MBCシリーズでご注文いただいたほうが安価になります。詳しくは「MBCシリーズ」P8-26の表をご覧ください。

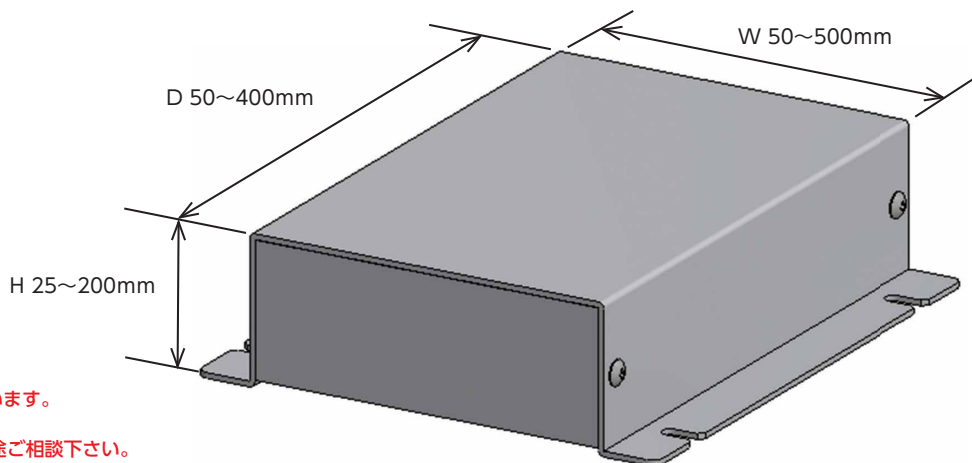
構成内容

No.	名称	個数	材質	色 / 表面処理
1	カバー	1	アルミ板 A1100P	表面メタリックシルバー塗装、裏面導通処理
2	シャーシ	1	アルミ板 A1100P	表面メタリックシルバー塗装、裏面導通処理
3	取付ビス (トラスM3×5)	4 / 6	鉄	ニッケルメッキ

■ カバー・シャーシは片面保護シート付です。目立ちにくいのでご注意ください。

1 サイズ選定

三方向1mm単位のフリーサイズでご指定いただけます。



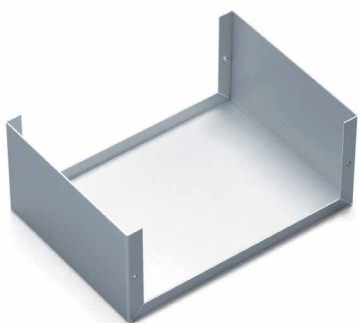
注意：H寸法はW・D寸法により制限がございます。
(詳細はP10-49の表をご参照下さい。)
寸法範囲以下または以上のサイズは別途ご相談下さい。

■ 板厚とシャーシ構造はサイズにより下記仕様になります。
(P10-49の標準価格表をご参照下さい。)

シャーシタイプ A (補強なし)

【A12】タイプ

W200・H100・D400 以下
補強なし (A) 板厚 1.2mm
シャーシタイプ・板厚 【A12】



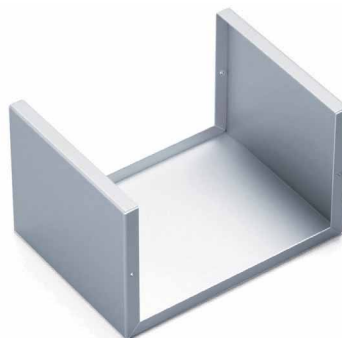
シャーシタイプ B (補強あり)

【B12】タイプ

W300・H200・D400 以下
補強あり (B) 板厚 1.2mm
シャーシタイプ・板厚 【B12】

【B15】タイプ

W500・H200・D400 以下
補強あり (B) 板厚 1.5mm
シャーシタイプ・板厚 【B15】



型番目次/
Photo
INDEX

プラスチック
ケース

キャリング
ケース

防水・防塵
樹脂ボックス

防水・防塵
アルミ/
ステンレス
ボックス

端子ボックス/
防水コネクタ/
ケーブル
グラウンド

アルミサッシ
ケース

アルミ
フレーム/
ヒートシンク
ケース

メタル
ケース

Raspberry
Piケース

フリーサイズ
ケース/
フリーサイズ
パネル

ラックケース/
サブラック

棚板/
ラックパネル

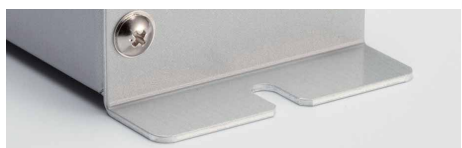
電池ホルダー/
電池ボックス

アクセサリ
/機構部品

カスタム製品

技術資料/
各種ご案内

2 取付穴数選定



2個(片側1個ずつ)



4個(片側2個ずつ)

型番記入方法

ご注文の際は □ 内へ 1~2 の選択項目にあった寸法や記号を記入して下さい。

ケース型番	MBCF	155	-	80	-	200	B	12	-	4
(ご注文例)		W		H		D	シャーシ タイプ	板厚		取付穴数

納期

実働3日目発送(穴加工無し)
実働5日目発送(穴加工付)

受注日および土・日・祭日は実働日に含まれません。
納期は基準納期です。数量、追加加工内容によっては変わることがございます。

価格

標準価格表P10-49をご覧ください。

標準価格表

1台~3台までは同単価です。

4台以上は単価が下がります。

4台以上の場合にはWEBサイトからお見積りいただけます。

MBCFシリーズのページに進み、「フリーサイズWEB見積ページ」ボタンをクリックし、価格をご確認下さい。



[A12]タイプ 補強なし板厚1.2mm

[B12]タイプ 補強あり板厚1.2mm

[B15]タイプ 補強あり板厚1.5mm

「-」のサイズはお受けできません。

W	H	D	ビス4ヶ所止め										ビス6ヶ所止め			
			50~74	75~99	100~125	126~150	151~175	176~200	201~225	226~250	251~275	276~300	301~325	326~350	351~375	376~400
50~99	25~35	35	4,930	5,070	5,220	5,360	5,590	5,720	5,910	6,050	6,530	6,660	6,870	7,000	7,400	7,560
	36~50	50	-	5,190	5,330	5,510	5,720	5,880	6,100	6,230	6,750	6,880	7,910	8,070	8,510	8,640
100~150	25~29	29	5,270	5,440	5,650	5,880	6,040	7,360	7,560	7,790	8,000	-	-	-	-	
	30~50	50	-	5,450	5,680	5,850	6,120	6,340	7,670	7,870	8,130	8,310	10,600	10,860	11,380	11,670
	51~75	75	-	-	5,990	6,220	6,480	6,990	8,080	8,310	8,610	8,850	11,260	11,540	12,110	12,540
	76~100	100	-	-	-	6,500	7,080	7,330	8,450	8,680	8,990	9,250	11,790	12,070	12,870	13,160
151~200	25~29	29	-	5,550	5,780	6,010	6,570	6,810	7,930	8,140	8,460	8,650	-	-	-	-
	30~50	50	-	5,780	6,040	6,280	6,870	7,100	8,270	8,510	8,810	9,040	11,540	11,860	12,630	12,920
	51~75	75	-	-	7,220	7,760	8,140	8,400	8,740	9,020	9,360	9,610	12,250	12,730	13,420	13,760
	76~100	100	-	-	-	8,110	8,460	8,770	9,130	9,420	9,790	10,080	13,020	13,350	14,050	14,410
201~250	101~125	125	-	-	-	-	8,890	9,220	9,610	9,900	10,310	10,790	13,680	14,070	14,820	15,220
	126~150	150	-	-	-	-	-	9,590	9,990	10,340	10,900	11,250	14,290	14,690	15,490	15,890
	25~29	29	-	6,690	7,220	7,490	7,840	8,130	8,470	8,740	9,090	9,360	-	-	-	-
	30~50	50	-	6,940	7,540	7,820	8,180	8,460	8,850	9,130	9,480	9,780	12,650	13,020	13,710	14,030
251~300	51~75	75	-	-	7,940	8,270	8,650	8,980	9,370	9,700	10,080	10,570	13,420	13,780	14,540	14,930
	76~100	100	-	-	-	8,640	9,040	9,380	9,820	10,120	10,710	11,080	14,030	14,460	15,260	15,660
	101~125	125	-	-	-	-	9,560	9,890	10,340	10,870	11,330	11,680	14,800	15,260	16,070	16,530
	126~150	150	-	-	-	-	-	10,310	10,960	11,330	11,800	12,180	15,430	15,910	16,790	17,260
	151~175	175	-	-	-	-	-	-	11,480	11,860	12,370	12,790	16,180	16,690	17,610	18,280
	176~200	200	-	-	-	-	-	-	-	12,340	12,850	13,290	16,860	17,370	18,480	19,000
301~350	25~29	29	-	7,270	7,560	7,890	8,300	8,610	8,990	9,320	9,890	10,220	-	-	-	-
	30~50	50	-	7,560	7,910	8,250	8,650	8,990	9,430	9,740	10,340	10,680	13,560	13,990	14,760	15,160
	51~75	75	-	-	8,390	8,760	9,200	9,560	10,020	10,510	10,970	11,330	14,400	14,820	15,670	16,120
	76~100	100	-	-	-	9,160	9,630	10,010	10,640	11,020	11,490	11,860	15,100	15,550	16,410	16,890
	101~125	125	-	-	-	-	10,180	10,740	11,250	11,620	12,170	12,530	15,910	16,400	17,320	18,000
	126~150	150	-	-	-	-	-	11,210	11,730	12,130	12,670	13,090	16,600	17,130	18,240	18,760
351~400	151~175	175	-	-	-	-	-	-	12,310	12,730	13,310	13,720	17,410	18,150	19,160	19,710
	176~200	200	-	-	-	-	-	-	-	13,230	13,820	14,290	18,300	18,860	19,910	20,510
	30~50	50	-	-	-	10,640	11,200	11,670	12,410	12,890	13,430	13,910	14,500	14,970	15,840	16,280
	51~75	75	-	-	-	11,300	11,890	12,570	13,170	13,660	14,280	14,760	15,380	15,880	16,800	17,480
	76~100	100	-	-	-	-	12,670	13,190	13,790	14,310	14,970	15,490	16,130	16,650	17,770	18,300
	101~125	125	-	-	-	-	13,370	13,900	14,560	15,120	15,790	16,350	17,000	17,720	18,750	19,280
401~450	126~150	150	-	-	-	-	-	14,530	15,220	15,790	16,480	17,050	17,950	18,530	19,550	20,130
	151~175	175	-	-	-	-	-	-	15,990	16,590	17,290	18,080	18,820	19,430	20,530	21,150
	176~200	200	-	-	-	-	-	-	-	17,250	18,170	18,810	19,560	20,190	21,320	21,960
	30~50	50	-	-	-	11,360	12,190	12,730	13,350	13,880	14,510	15,060	15,720	16,240	17,430	17,940
	51~75	75	-	-	-	12,270	12,980	13,510	14,180	14,760	15,430	16,000	16,690	17,430	18,510	19,050
	76~100	100	-	-	-	-	13,610	14,170	14,900	15,490	16,180	16,770	17,680	18,240	19,380	19,920
451~500	101~125	125	-	-	-	-	14,400	15,000	15,760	16,340	17,090	17,880	18,640	19,260	20,450	21,050
	126~150	150	-	-	-	-	-	15,660	16,430	17,060	18,010	18,640	19,430	20,080	21,310	21,940
	151~175	175	-	-	-	-	-	-	17,290	18,110	18,930	19,610	20,430	21,060	22,360	23,050
	176~200	200	-	-	-	-	-	-	-	18,830	19,670	20,370	21,220	21,910	23,220	23,920
	30~50	50	-	-	-	12,270	13,020	13,560	14,300	14,870	15,600	16,190	17,090	17,680	18,870	19,420
	51~75	75	-	-	-	13,070	13,850	14,470	15,250	15,850	16,630	17,380	18,150	18,760	20,040	20,650
カスタム製品	76~100	100	-	-	-	-	14,570	15,200	15,990	16,630	17,590	18,220	19,020	19,660	20,950	21,570
	101~125	125	-	-	-	-	15,400	16,080	16,920	17,740	18,570	19,260	20,110	20,740	22,130	22,800
	126~150	150	-	-	-	-	-	16,790	17,840	18,510	19,400	20,070	20,950	21,620	23,050	23,730
	151~175	175	-	-	-	-	-	18,770	19,490	20,370	21,100	22,030	22,720	24,230	25,110	
	176~200	200	-	-	-	-	-	-	20,260	21,200	21,950	22,890	23,610	25,290	26,030	
	30~50	50	-	-	-	13,280	14,110	14,750	15,580	16,200	17,220	17,840	18,690	19,320	20,770	21,390
技術資料/各種ご案内	51~75	75	-	-	-	14,180	15,090	15,740	16,600	17,440	18,350	18,990	19,880	20,570	22,110	22,760
	76~100	100	-	-	-	-	15,840	16,520	17,610	18,280	19,210	19,880	20,820	21,490	23,090	23,750
	101~125	125	-	-	-	-	16,820	17,680	18,640	19,380	20,310	21,030	22,010	22,720	24,400	25,290
	126~150	150	-	-	-	-	-	18,480	19,430	20,180	21,160	21,900	22,920	23,660	25,550	26,290
その他	151~175	175	-	-	-	-	-	20,510	21,260	22,300	23,060	24,130	25,050	26,880	27,660	
	176~200	200	-	-	-	-	-	-	22,110	23,160	23,940	25,200	25,970	27,840	28,640	

※表示の価格は改定後の価格です。

外觀寸法図

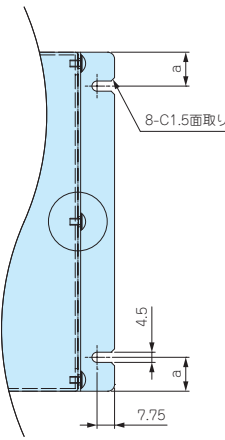
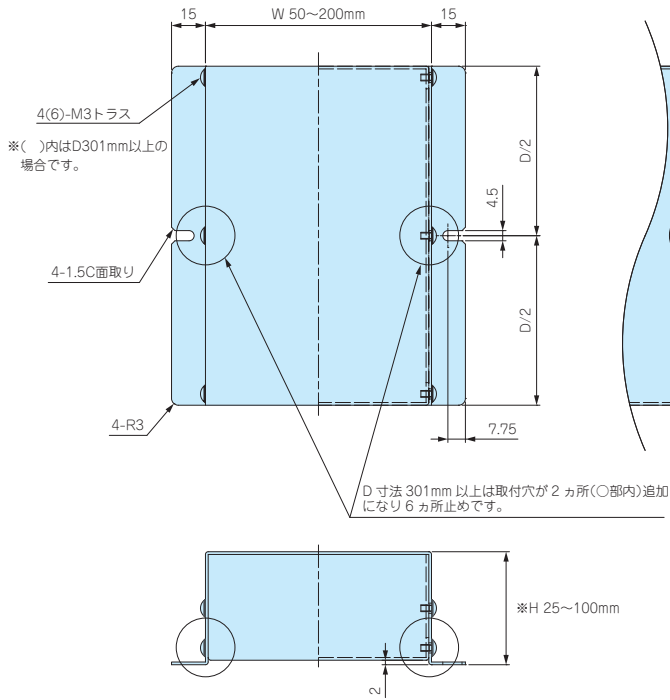
■ 下記図面は代表共通図です。
各型番の詳細はホームページよりCAD図・PDF図をダウンロードしてご確認ください。

[A12]タイプ

補強なし板厚1.2mm

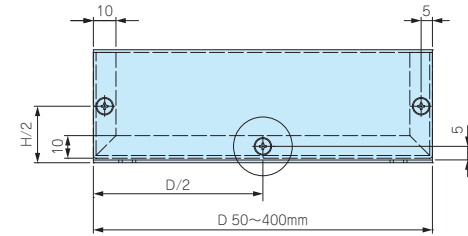
取付穴数2個

取付穴数4個



ケースD寸法	a
50 ~ 60	10
61 ~ 140	15
141 ~ 240	20
241 ~ 400	30

※注意：H寸法はW・D寸法により制限がございます。
(詳細はP10-49の表をご参照下さい。)



[B12]タイプ

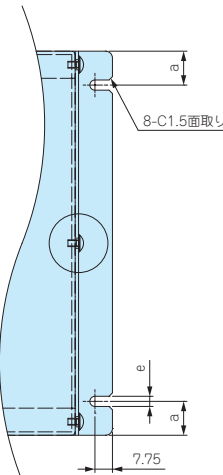
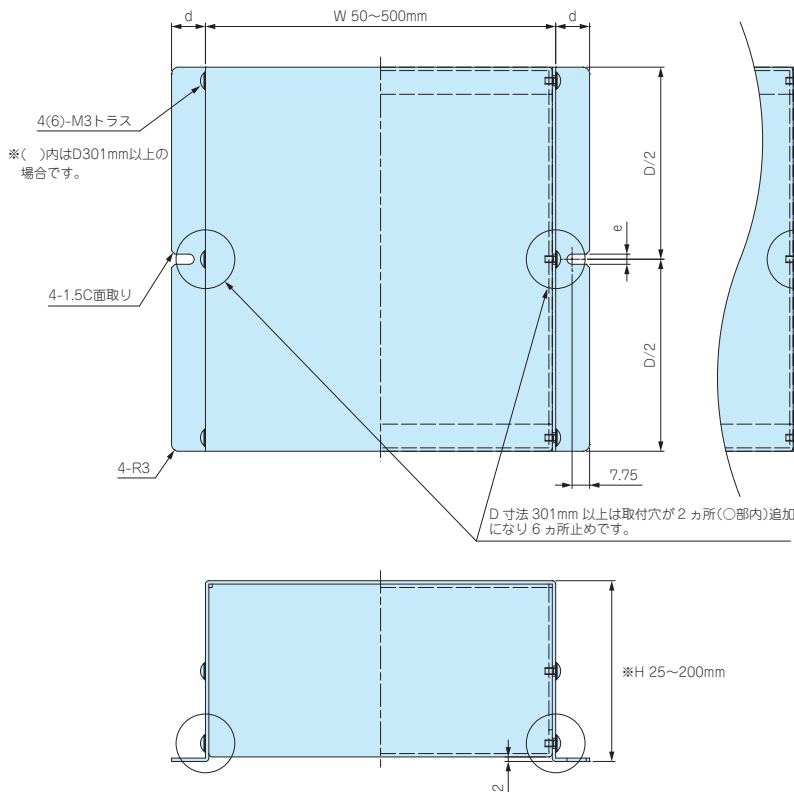
補強あり板厚1.2mm

[B15]タイプ

補強あり板厚1.5mm

取付穴数2個

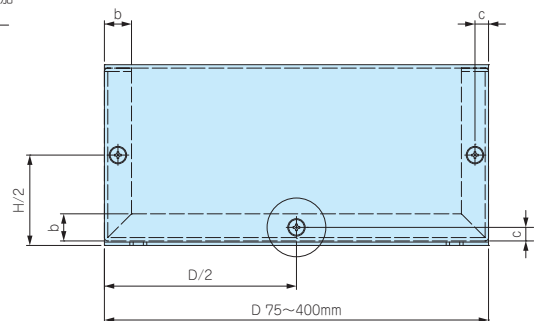
取付穴数4個



ケースD寸法	a
50 ~ 60	10
61 ~ 140	15
141 ~ 240	20
241 ~ 400	30

シャーシタイプ・板厚	b	c	d	e
[B12]	10	5	15	4.5
[B15]	12	6	20	5.5

※注意：H寸法はW・D寸法により制限がございます。
(詳細はP10-49の表をご参照下さい。)



型番目次/
Photo
INDEX

プラスチック
ケース

キャリング
ケース

防水・防塵
樹脂ボックス

防水・防塵
アルミ/
ステンレス
ボックス

端子ボックス/
防水コネクタ/
ケーブル
グラント

アルミサッシ
ケース

アルミ
フレーム/
ヒートシンク
ケース

メタル
ケース

Raspberry
Piケース

フリーサイズ
ケース/
フリーサイズ
パネル

ラックケース/
サブラック

棚板/
ラックパネル

電池ホルダー/
電池ボックス

アクセサリ
/機構部品

カスタム製品

技術資料/
各種ご案内

10 MBSF SERIES フランジ足付ステンレスフリーサイズケース



フリーサイズケース



型番目次/
Photo
INDEX

プラスチック
ケース

キャリング
ケース

防水・防塵
樹脂ボックス

防水・防塵
アルミ/
ステンレス
ボックス

端子ボックス/
防水コネクタ/
ケーブル
グランド

アルミサッシ
ケース

アルミ
フレーム/
ヒートシンク
ケース

メタル
ケース

Raspberry
Piケース

フリーサイズ
ケース/
フリーサイズ
パネル

ラックケース/
サブラック

棚板/
ラップパネル

電池ホルダー/
電池ボックス

アクセサリ
/機構部品

カスタム製品

技術資料/
各種ご案内

- カスタム製品 (穴加工・インクジェット印刷・塗装) についてはP15-1~61をご覧ください。
- カスタム製品のリピート注文品は5%割引致します。



加工例



※ 製品内面は加工時に付く傷がございますが、良品としております。

- 幅 (W) 50~500mm、奥行き (D) 50~400mm、高さ (H) 25~200mmまで1mm単位で指定出来るフランジ足付フリーサイズケースです。
- フランジ部の取付け穴は2箇所と4箇所が選択可能です。
- 耐食・耐塩・耐薬品に優れたステンレス (SUS304) ケースです。
- 内部及び外部からの電磁波の低減に効果的なケースです。
- 医療関連・食品工場・クリーンルーム等の機器のケースとして最適です。

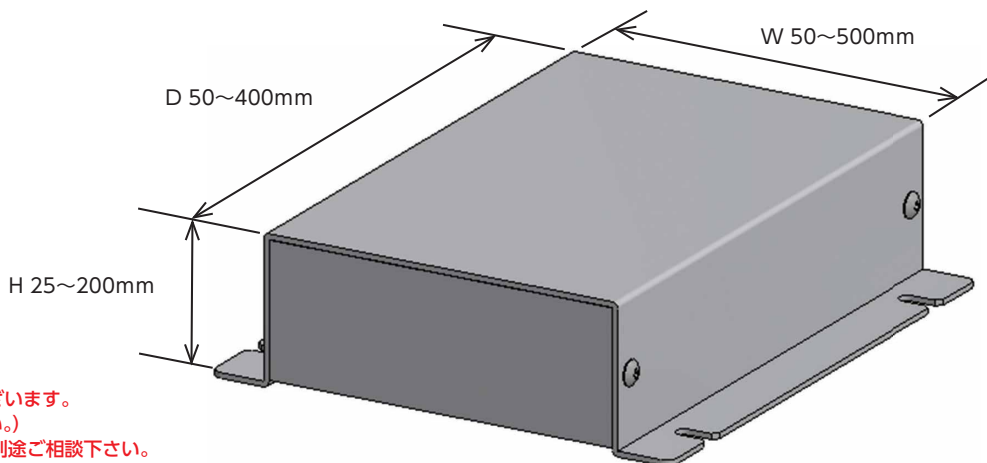
構成内容

No.	名称	個数	材質	表面処理
1	カバー	1	ステンレス SUS304	BA
2	シャーシ	1	ステンレス SUS304	BA
3	取付ビス (トラスM3×5)	4 / 6	ステンレス	無処理

- カバー・シャーシは片面保護シート付です。

1 サイズ選定

三方向1mm単位のフリーサイズでご指定いただけます。



注意：H寸法はW・D寸法により制限がございます。
(詳細はP10-53の表をご参照下さい。)
寸法範囲以下または以上のサイズは別途ご相談下さい。

■ 板厚とシャーシ構造はサイズにより下記仕様になります。
(P10-53の標準価格表をご参照下さい。)

シャーシタイプ A (補強なし)

【A10】タイプ

W200・H100・D400 以下
補強なし (A) 板厚 1.0mm
シャーシタイプ・板厚 【A10】

シャーシタイプ B (補強あり)

<p>【B10】タイプ</p> <p>W300・H200・D400 以下 補強あり (B) 板厚 1.0mm シャーシタイプ・板厚 【B10】</p>	<p>【B12】タイプ</p> <p>W500・H200・D400 以下 補強あり (B) 板厚 1.2mm シャーシタイプ・板厚 【B12】</p>
--	--

型番目次/
Photo
INDEX

プラスチック
ケース

キャリング
ケース

防水・防塵
樹脂ボックス

防水・防塵
アルミ/
ステンレス
ボックス

端子ボックス/
防水コネクタ/
ケーブル
グラント

アルミサッシ
ケース

アルミ
フレーム/
ヒートシンク
ケース

メタル
ケース

Raspberry
Piケース

フリーサイズ
ケース/
フリーサイズ
パネル

ラックケース/
サブラック

棚板/
ラックパネル

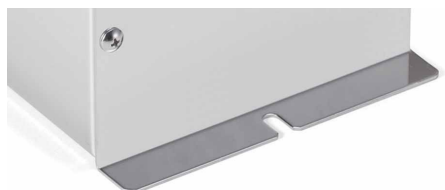
電池ホルダー/
電池ボックス

アクセサリ
/機構部品

カスタム製品

技術資料/
各種ご案内

2 取付穴数選定



2個 (片側1個ずつ)



4個 (片側2個ずつ)

型番記入方法

ご注文の際は □ 内へ 1~2 の選択項目にあった寸法や記号を記入して下さい。

ケース型番 MBSF 155 - 80 - 200 B 10 - 4

(ご注文例) W H D シャーシタイプ 板厚 取付穴数

納期

実働7日目発送 (穴加工無し、穴加工付き共に) 受注日および土・日・祭日は実働日に含まれません。
納期は基準納期です。数量、追加内容によっては変わることがございます。

価格

標準価格表P10-53をご覧ください。

標準価格表

1台～3台までは同単価です。

4台以上は単価が下がります。

4台以上の場合はWEBサイトからお見積りいただけます。

MBSFシリーズのページに進み、「フリーサイズWEB見積ページ」ボタンをクリックし、価格をご確認下さい。

[A10]タイプ 補強なし板厚1.0mm

[B10]タイプ 補強あり板厚1.0mm

[B12]タイプ 補強あり板厚1.2mm



「-」のサイズはお受けできません。

Table with columns for dimensions (W, H, D) and prices for various case sizes (50~74, 75~99, 100~125, 126~150, 151~175, 176~200, 201~225, 226~250, 251~275, 276~300, 301~325, 326~350, 351~375, 376~400). Rows are categorized by case type like '型番目次/Photo INDEX', 'プラスチックケース', 'キャリングケース', etc.

※表示の価格は改定後の価格です。

外觀寸法図

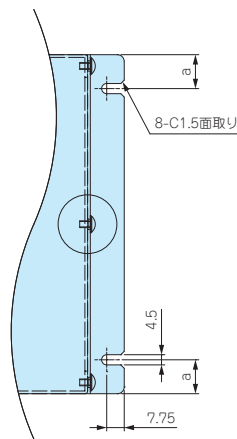
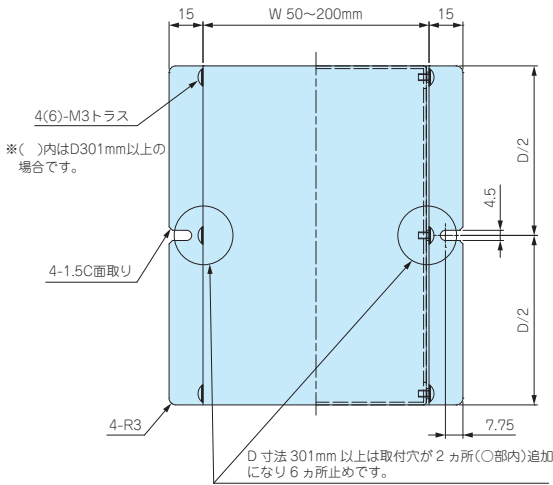
■下記図面は代表共通図です。
各型番の詳細はホームページよりCAD図・PDF図をダウンロードしてご確認ください。

[A10]タイプ

補強なし板厚1.0mm

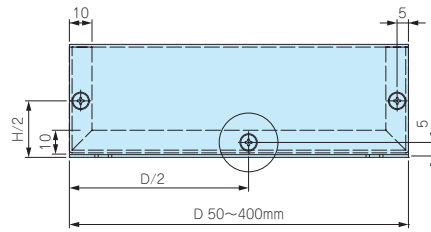
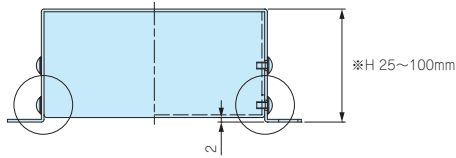
取付穴数2個

取付穴数4個



ケースD寸法	a
50 ~ 60	10
61 ~ 140	15
141 ~ 240	20
241 ~ 400	30

※注意：H寸法はW・D寸法により制限がございます。
(詳細はP10-53の表をご参照下さい。)



[B10]タイプ

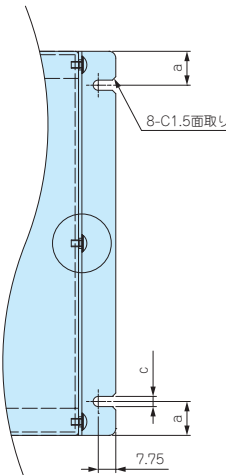
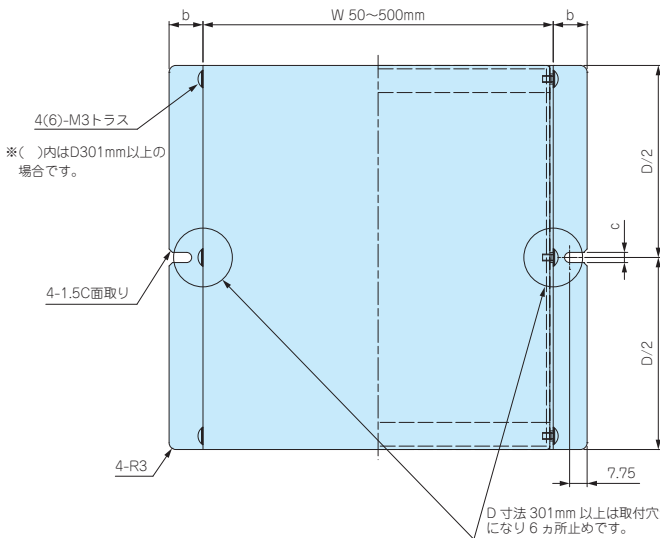
補強あり板厚1.0mm

[B12]タイプ

補強あり板厚1.2mm

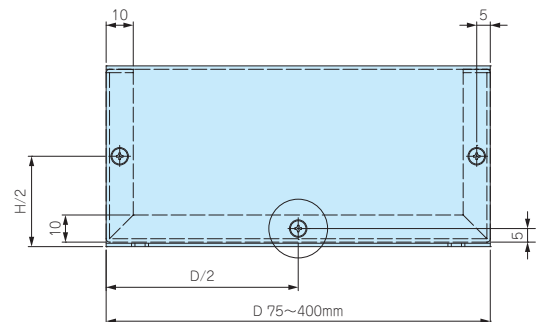
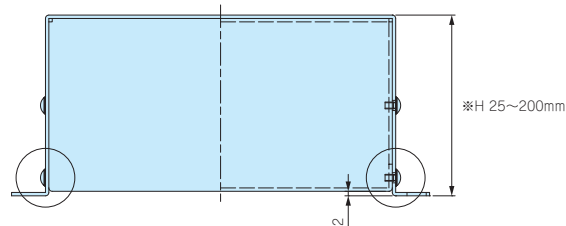
取付穴数2個

取付穴数4個



ケースD寸法	a	b	c
50 ~ 60	10	15	4.5
61 ~ 140	15	15	4.5
141 ~ 240	20	15	4.5
241 ~ 400	30	20	5.5

※注意：H寸法はW・D寸法により制限がございます。
(詳細はP10-53の表をご参照下さい。)



型番目次/
Photo
INDEX

プラスチック
ケース

キャリング
ケース

防水・防塵
樹脂ボックス

防水・防塵
アルミ/
ステンレス
ボックス

端子ボックス/
防水コネクタ/
ケーブル
グラウンド

アルミサッシ
ケース

アルミ
フレーム/
ヒートシンク
ケース

メタル
ケース

Raspberry
Piケース

フリーサイズ
ケース/
フリーサイズ
パネル

ラックケース/
サブラック

棚板/
ラックパネル

電池ホルダー/
電池ボックス

アクセサリ
/機構部品

カスタム製品

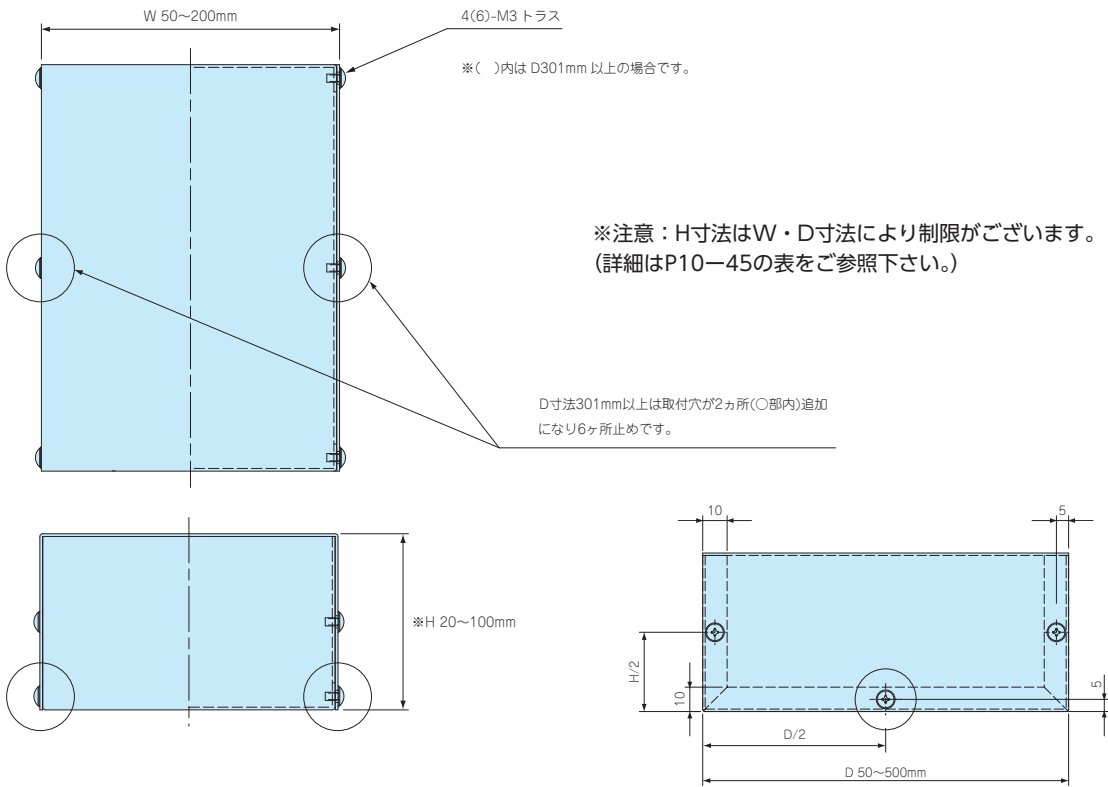
技術資料/
各種ご案内

外觀寸法図

■ 下記図面は代表共通図です。
各型番の詳細はホームページよりCAD図・PDF図をダウンロードしてご確認ください。

[A08]タイプ

補強なし板厚0.8mm

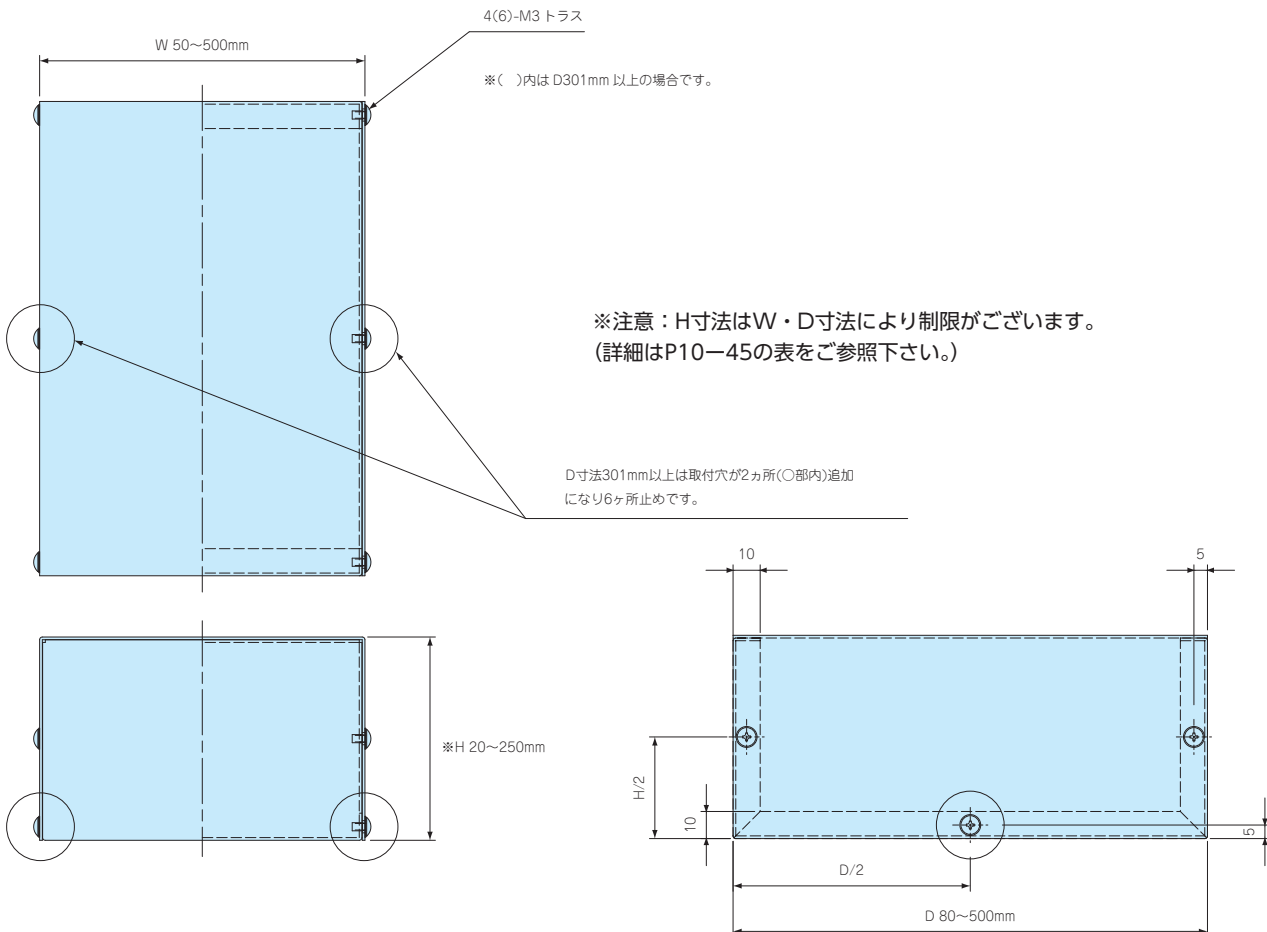


[B10]タイプ

補強あり板厚1.0mm

[B12]タイプ

補強あり板厚1.2mm



型番目次/
Photo
INDEX

プラスチック
ケース

キャリング
ケース

防水・防塵
樹脂ボックス

防水・防塵
アルミ/
ステンレス
ボックス

端子ボックス/
防水コネクタ/
ケーブル
グラウンド

アルミサッシ
ケース

アルミ
フレーム/
ヒートシンク
ケース

メタル
ケース

Raspberry
Piケース

フリーサイズ
ケース/
フリーサイズ
パネル

ラックケース/
サブラック

棚板/
ラックパネル

電池ホルダー/
電池ボックス

アクセサリ
/機構部品

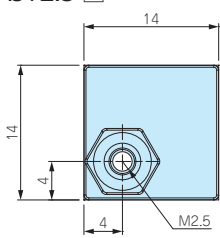
カスタム製品

技術資料/
各種ご案内

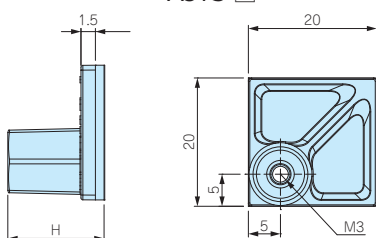


- 接着テープにより容易に貼り付けできる貼付スペーサーです。
- ケース・ボックスに穴加工をしないで、基板や取付板を取付けることが出来る便利な部品です。
- 強力な接着テープを使用していますので、1度貼り付けた後、再度貼り付けることは困難です。

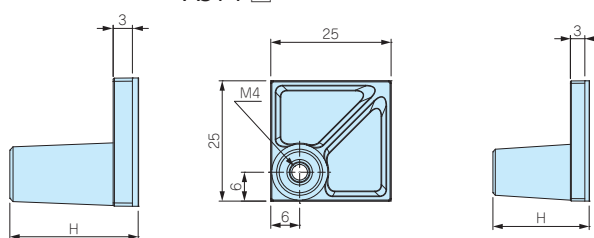
AST2.5-□



AST3-□



AST4-□



型番・寸法・標準価格

■ 基材質 / 色 : ナイロン66(UL94V-2) / ブラック
 ■ ナット・付属ビス 材質 : 鉄(三価クロメート処理)

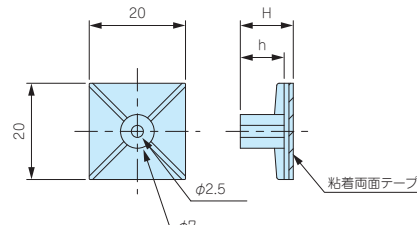
パック型番・標準価格

型番	H寸法	付属ビス	取付可能 基板厚mm	推奨締め付け トルク(N・m)	自重(g)	入数	標準価格(税別)	型番	入数	標準価格(税別)
AST2.5-5B	5	ナベM2.5×5	1.0~2.0	0.3	0.6(1個)	4 / 袋	220	AST2.5-5B-P	100	3,830
AST2.5-10B	10	ナベM2.5×5	1.0~2.0	0.3	0.8(1個)	4 / 袋	220	AST2.5-10B-P	100	3,830
AST3-6B	6	ナベM3×6	1.0~3.0	0.4	1.5(1個)	4 / 袋	240	AST3-6B-P	100	4,210
AST3-10B	10	ナベM3×6	1.0~3.0	0.4	1.6(1個)	4 / 袋	250	AST3-10B-P	100	4,380
AST3-15B	15	ナベM3×6	1.0~3.0	0.4	1.8(1個)	4 / 袋	270	AST3-15B-P	100	4,590
AST3-20B	20	ナベM3×6	1.0~3.0	0.4	2.1(1個)	4 / 袋	280	AST3-20B-P	100	4,980
AST4-10.5B	10.5	ナベM4×8	1.0~3.5	0.8	2.6(1個)	4 / 袋	280	AST4-10.5B-P	50	2,540
AST4-20B	20	ナベM4×8	1.0~3.5	0.8	3.2(1個)	4 / 袋	300	AST4-20B-P	50	2,560

- まとめてご購入の場合はパック売りをご利用下さい。単価が下がりお得です。パック型番・標準価格表をご参照下さい。
- パック売りにはビスは付属していません。

ASR SERIES

貼付ボス



- M3タッピングビス固定用の貼付ボスです。基板取付けの際はタッピングビスEM-3、EM-3-6をご利用下さい。(P1-117)
- 取付けの際は貼り付ける面のゴミを取り除き、脱脂洗浄を行って下さい。
- 1度貼り付けた両面テープは再度貼り付けることは出来ません。

型番・寸法・標準価格

■ 材質 / 色 : ナイロン66 (UL94V-2) / ナチュラル

型番	H	h	自重(g)	入数	標準価格(税別) / 袋
ASR- 5	5.1	3.1	0.9 (1個)	10 / 袋	310
ASR- 6	6.4	4.4	1.0 (1個)	10 / 袋	310
ASR- 7	7.2	5.1	0.9 (1個)	10 / 袋	310
ASR- 8	8.1	6.3	0.9 (1個)	10 / 袋	310
ASR- 9	9	7	1.0 (1個)	10 / 袋	310
ASR-11	11	9	1.0 (1個)	10 / 袋	310
ASR-13	12.7	10.7	1.2 (1個)	10 / 袋	310
ASR-14.5	14.7	12.8	1.1 (1個)	10 / 袋	350
ASR-16	15.9	13.9	1.3 (1個)	10 / 袋	370
ASR-19	19.1	17.1	1.4 (1個)	10 / 袋	370

テクニカルデータ

締付トルク : 0.4N・m(推奨)

カスタム製品

穴加工



インクジェット印刷



Clinching fastener

クリンチングファスナー加工

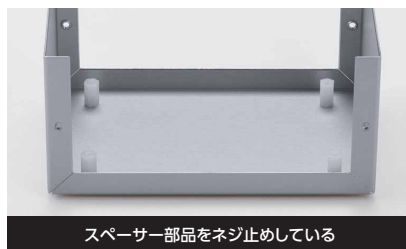
■納期

穴加工 + クリンチングファスナー取付 → 実働6日

※加工内容や取付製品により納期が変動致します。

ケース、部材にあらかじめ下穴をあけておき、その穴にプレス圧入するだけで安定した締結力が得られるクリンチングファスナーを取付いたします。

金属ケースに
基板・部品を
ビス止めしたい



メリット1

優れた締結力

一度取付けると、緩みや落下の心配がありません。

メリット2

簡単に取付が可能で低コスト

溶接を必要としないので、低コストで誰でも簡単に作業が可能です。

15 Clinching fastener クリンチングファスナー加工

■納期は基準納期です。内容、数量によって変動致します。

穴加工
+
クリンチングファスナー取付

実働6日

ケース、部材にあらかじめ下穴をあけておき、その穴にプレス圧入するだけで安定した締結力が得られるクリンチングファスナーを取付致します。

金属ケースに
基板・部品を
ビス止めしたい



スペーサー部品をネジ止めしている



クリンチングスペーサー圧入品で組立工数を削減

アルミ製品に
スタッドを立てたい



サラネジをナットで止めスタッドにしている



クリンチングスタッドで板表面がフラットな仕上がり

アルミt1.0に
強度のあるタップ穴を
設けたい



パーリングタップ加工をしている



クリンチングナットでさらにネジ強度アップ

●幅広い用途に対応するため、様々な形状・サイズファスナーをご用意致しました。



ST・STS series

クリンチングスペーサー(スルー)

材料に完全に固着するスペーサーで、高トルクです。



SB・SBS series

クリンチングスペーサー(ブラインド)

材料に完全に固着するスペーサーで、高トルクです。ブラインドタイプで外観からネジ穴が見えません。



NM・NS series

クリンチングナット (丸形)

丸形のクリンチングナットです。薄板でねじの立てられない箇所や、溶接が面倒なアルミ板に最適です。



NR series

クリンチングナット (六角形)

六角形のクリンチングナットです。処理鋼板の薄板やアルミ板に最適です。



CS series

クリンチングスタッド

薄板にプレス圧入するだけで、簡単に取付できるスタッドです。板の表面が平らで垂直にねじが立てられます。



BN series

ブラインドナット

ナットの裏側がブラインドされたクリンチングナットです。シールドしたい箇所の取り付けに最適です。

カスタム製品

型番目次/
Photo
INDEX

プラスチック
ケース

キャリング
ケース

防水・防塵
樹脂ボックス

防水・防塵
アルミ/
ステンレス
ボックス

端子ボックス/
防水コネクタ/
ケーシング/
グランド

アルミサッシ
ケース

アルミ
フレーム/
ヒートシンク
ケース

メタル
ケース

Raspberry
Piケース

フリーサイズ
ケース/
フリーサイズ
パネル

ラックケース/
サブラック

棚板/
ラックパネル

電池ホルダー/
電池ボックス

アクセサリ
/機構部品

カスタム製品

技術資料/
各種ご案内

●カタログP15-49～53ページにありますご希望のファスナーを図面にご指示下さい。

加工
図面例

4-M3ナット(NR-M3-2)圧入

動画をご覧いただけます。

加工
図面例

2-M3スペーサー(ST-M3-8)圧入

●参考価格例

アルミ押出材ケース

台数	穴加工費 (フライス加工)	スペーサー 取付費
1台	3,140円	1,640円
10台	590円	780円
50台	360円	710円

スペーサー 型番	数量
ST-M3-10	4個

アルミ平板

台数	穴加工費 (プレス加工)	スペーサー 取付費
1台	9,830円	5,600円
10台	2,090円	3,670円
50台	1,400円	3,530円

スペーサー 型番	数量
SB-M3-8	16個
CS-M3-15	8個

アルミ押出材パネル

台数	穴加工費 (フライス加工)	スペーサー 取付費
1台	18,470円	2,530円
10台	8,510円	1,610円
50台	7,620円	1,540円

スペーサー 型番	数量
SB-M3-10	9個

型番目次/
Photo
INDEX

プラスチック
ケース

キャリング
ケース

防水・防塵
樹脂ボックス

防水・防塵
アルミ/
ステンレス
ボックス

端子ボックス/
防水コネクタ/
ケーブル
グラウンド

アルミサッシ
ケース

アルミ
フレーム/
ヒートシンク
ケース

メタル
ケース

Raspberry
Piケース

フリーサイズ
ケース/
フリーサイズ
パネル

ラックケース/
サブラック

棚板/
ラックパネル

電池ホルダー/
電池ボックス

アクセサリ
/機構部品

カスタム製品

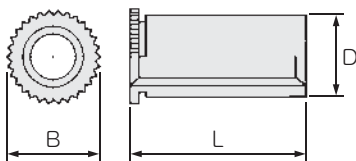
技術資料/
各種ご案内

ST・STS series

クリンチングスペーサー(スルータイプ)



[形状・寸法]



材質：鉄 / 亜鉛めっき三価
ステンレス / パンペイト

スルータイプはL寸法12mmまでの物が全ネジです。
13mmより長いサイズはネジ有効長が10mmです。

ステンレスは受注生産となります

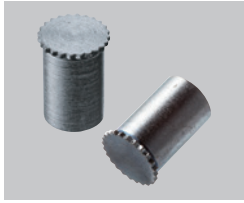
単位(mm)

型番 (鉄)	型番 (ステンレス)	ネジの 呼び	ピッチ	D -0.08	B ±0.2	L ±0.1	最小 板厚	取付穴径 +0.08 -0	※ 取付穴位置 (min)
ST-M2-6		M2	0.4	4.18	5.2	6	1.0	4.2	6.0
ST-M2-8	8								
ST-M2-10	10								
ST-M2-12	12								
ST-M2.5-6		M2.5	0.45	4.18	5.2	6	1.0	4.2	6.0
ST-M2.5-8	8								
ST-M2.5-10	10								
ST-M2.5-12	12								
ST-M3-3	STS-M3-3	M3	0.5	6.18	7.2	3	1.0	6.2	7.0
ST-M3-4	STS-M3-4					4			
ST-M3-5	STS-M3-5					5			
ST-M3-6	STS-M3-6					6			
ST-M3-7	STS-M3-7					7			
ST-M3-8	STS-M3-8					8			
ST-M3-9	STS-M3-9					9			
ST-M3-10	STS-M3-10					10			
ST-M3-11	STS-M3-11					11			
ST-M3-12	STS-M3-12					12			
ST-M3-13						13			
ST-M3-14						14			
ST-M3-15						15			
ST-M3-16		16							
ST-M3-17		17							
ST-M3-18		18							
ST-M3-20		20							
ST-M4-6	STS-M4-6	M4	0.7	7.18	8.2	6	1.0	7.2	8.0
ST-M4-7						7			
ST-M4-8	STS-M4-8					8			
ST-M4-9	STS-M4-9					9			
ST-M4-10	STS-M4-10					10			
ST-M4-12						12			
ST-M4-14						14			
ST-M4-16						16			
ST-M5-6		M5	0.8	7.18	8.2	6	1.0	7.2	8.0
ST-M5-8						8			
ST-M5-10						10			
ST-M5-12						12			

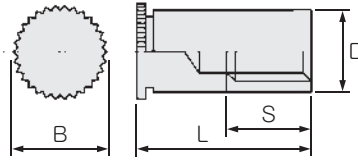
※取付穴中心と板端との最少距離で、取付ける製品により異なります。

SB・SBS series

クリンチングスペーサー(ブラインドタイプ)



[形状・寸法]



材質：鉄 / 亜鉛めっき三価
ステンレス / パンペイト

ステンレスは受注生産となります

単位(mm)

型番 (鉄)	型番 (ステンレス)	ネジの 呼び	ピッチ	D -0.08	B ±0.2	L ±0.1	S 最小	最小 板厚	取付穴径 +0.08 -0	※ 取付穴位置 (min)
SB-M2-6		M2	0.4	4.18	5.2	6	3	1.0	4.2	6.0
SB-M2-8	8					4				
SB-M2-10	10					4				
SB-M2-12	12					5				
SB-M2.5-6		M2.5	0.45	4.18	5.2	6	3	1.0	4.2	6.0
SB-M2.5-8	8					4				
SB-M2.5-10	10					4				
SB-M2.5-12	12					5				
SB-M3-6	SBS-M3-6	M3	0.5	6.18	7.2	6	3	1.0	6.2	7.0
SB-M3-7	SBS-M3-7					7	3			
SB-M3-8	SBS-M3-8					8	4			
SB-M3-9	SBS-M3-9					9	4			
SB-M3-10	SBS-M3-10					10	4			
SB-M3-11						11	4			
SB-M3-12	SBS-M3-12					12	5			
SB-M3-13						13	5			
SB-M3-14	SBS-M3-14					14	6.5			
SB-M3-15						15	6.5			
SB-M3-16	SBS-M3-16					16	6.5			
SB-M3-17						17	6.5			
SB-M3-18						18	9.5			
SB-M3-20		20	9.5							
SB-M4-6	SBS-M4-6	M4	0.7	7.18	8.2	6	3	1.0	7.2	8.0
SB-M4-7						7	3			
SB-M4-8	SBS-M4-8					8	4			
SB-M4-9						9	4			
SB-M4-10	SBS-M4-10					10	4			
SB-M4-12						12	5			
SB-M4-14						14	6.5			
SB-M4-16						16	6.5			
SB-M5-8		M5	0.8	7.18	8.2	8	4	1.0	7.2	8.0
SB-M5-10						10	4			
SB-M5-12						12	5			

※取付穴中心と板端との最少距離で、取付ける製品により異なります。

型番目次/
Photo
INDEX

プラスチック
ケース

キャリング
ケース

防水・防塵
樹脂ボックス

防水・防塵
アルミ/
ステンレス
ボックス

端子ボックス/
防水コネクタ/
ケーブル
グラウンド

アルミサッシ
ケース

アルミ
フレーム/
ヒートシンク
ケース

メタル
ケース

Raspberry
Piケース

フリーサイズ
ケース/
フリーサイズ
パネル

ラックケース/
サブラック

棚板/
ラックパネル

電池ホルダー/
電池ボックス

アクセサリ
/機構部品

カスタム製品

技術資料/
各種ご案内

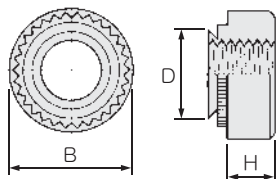
カスタム製品

NM・NS series

クリンチングナット(丸形)



[形状・寸法]



材質：鉄 / 亜鉛めっき三価
ステンレス / パシペイト

ステンレスは受注生産となります

単位 (mm)

型番 (鉄)	型番 (ステンレス)	ネジの 呼び	ピッチ	D 最大	B ±0.2	H ±0.1	最小 板厚	取付穴径 +0.08 -0	※ 取付穴位置 (min)
NM-M2-1		M2	0.4	4.22	6.3	1.5	1.0	4.25	4.8
NM-M2.5-1		M 2.5	0.45	4.22	6.3	1.5	1.0	4.25	4.8
NM-M2.5-2	1.4								
NM-M3-1	NS-M3-1	M3	0.5	4.22	6.3	1.5	1.0	4.25	4.8
NM-M3-2							1.4		
NM-M4-1	NS-M4-1	M4	0.7	5.38	7.9	2.0	1.0	5.4	6.9
NM-M4-2							1.4		
NM-M5-1	NS-M5-1	M5	0.8	6.38	8.7	2.0	1.0	6.4	7.1
NM-M5-2							1.4		

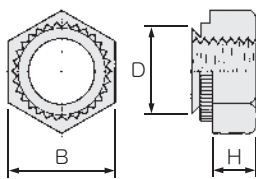
※取付穴中心と板端との最少距離で、取付ける製品により異なります。

NR series

クリンチングナット(六角形)



[形状・寸法]



材質：鉄 / 亜鉛めっき三価

単位 (mm)

型番	ネジの 呼び	ピッチ	D 最大	B -0.2	H ±0.1	最小 板厚	取付穴径 +0.08 -0	※ 取付穴位置 (min)
NR-M2-1	M2	0.4	4.45	5.5	2.0	1.0	4.5	4.5
NR-M2.5-1	M 2.5	0.45	4.45	5.5	2.0	1.0	4.5	4.5
NR-M3-1	M3	0.5	4.45	5.5	2.0	1.0	4.5	4.5
NR-M3-2						1.4		
NR-M4-1	M4	0.7	5.45	7.0	2.2	1.0	5.5	5.5
NR-M4-2						1.4		
NR-M5-1	M5	0.8	6.45	8.0	3.0	1.0	6.5	6.5
NR-M5-2						1.4		

※取付穴中心と板端との最少距離で、取付ける製品により異なります。

型番目次/
Photo
INDEX

プラスチック
ケース

キャリング
ケース

防水・防塵
樹脂ボックス

防水・防塵
アルミ/
ステンレス
ボックス

端子ボックス/
防水コネクタ/
ケーブル
グランド

アルミサッシ
ケース

アルミ
フレーム/
ヒートシンク
ケース

メタル
ケース

Raspberry
Piケース

フリーサイズ
ケース/
フリーサイズ
パネル

ラックケース/
サブラック

棚板/
ラックパネル

電池ホルダー/
電池ボックス

アクセサリ
/機構部品

カスタム製品

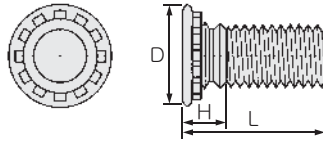
技術資料/
各種ご案内

CS series

クリンチングスタッド



[形状・寸法]



材質：鉄 / 亜鉛めっき三価

単位 (mm)

型番	ネジの呼び	ピッチ	D ±0.4	H 最大	全長L ±0.4	最小板厚	取付穴径 +0.08 -0	※ 取付穴位置 (min)
CS-M3-8	M3	0.5	4.6	2.1	8	1.0	3.0	5.6
CS-M3-10					10			
CS-M3-12					12			
CS-M3-15					15			
CS-M4-8	M4	0.7	5.9	2.4	8	1.0	4.0	7.2
CS-M4-10					10			
CS-M4-12					12			
CS-M4-15					15			

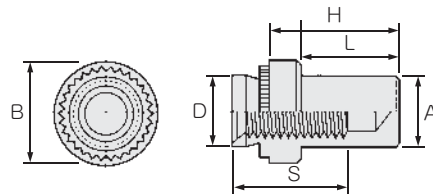
※取付穴中心と板端との最少距離で、取付ける製品により異なります。

BN series

クリンチングブラインドナット



[形状・寸法]



材質：鉄 / 亜鉛めっき三価



タカチでは専用のプレス機で加工をしますので、安定した強度でスペーサーの取付が可能です。

単位 (mm)

型番	ネジの呼び	ピッチ	D 最大	A 最大	B ±0.25	S 最小	H ±0.25	L 最大	最小板厚	取付穴径 +0.08 -0	※ 取付穴位置 (min)
BN-M3-1	M3	0.5	4.22	3.8	6.35	5.3	9.6	8.5	1.0	4.25	4.8
BN-M3-2									1.4		
BN-M4-1	M4	0.7	5.38	5.2	7.95	6.8	11.2	9.8	1.0	5.4	6.9
BN-M4-2									1.4		

※取付穴中心と板端との最少距離で、取付ける製品により異なります。

型番目次/
Photo
INDEX

プラスチック
ケース

キャリング
ケース

防水・防塵
樹脂ボックス

防水・防塵
アルミ/
ステンレス
ボックス

端子ボックス/
防水コネクタ/
ケーブル
グラント

アルミサッシ
ケース

アルミ
フレーム/
ケース

アルミ
フレーム/
ヒートシンク
ケース

メタル
ケース

Raspberry
Piケース

フリーサイズ
ケース/
フリーサイズ
パネル

ラックケース/
サブラック

棚板/
ラックパネル

電池ホルダー/
電池ボックス

アクセサリ
/機構部品

カスタム製品

技術資料/
各種ご案内

フリーサイズケース

追加工・印刷のカスタマイズ

お客様仕様のケース追加工を1個から短納期にて承ります。



- ★受注日は、実働日に含まれません。
- 組立はお引合い確認後、お見積り・納期の回答を致します。
- 詳細の加工内容・加工方法・CADデータのご利用についてはP15-1~61をご覧ください。
- カスタム製品のご質問やご相談・見積り依頼は営業部までお問合わせ下さい。

穴加工のみ



通常納期 実働5日目発送

営業部 TEL : 048-222-7640
FAX : 048-222-7652
E-MAIL : custom@takachi-el.co.jp

インクジェット印刷

通常納期 実働8日目発送



指定色塗装

通常納期 実働11日目発送



インクジェット印刷+塗装

通常納期 実働14日目発送



- 納期は基準納期です。加工内容、数量によって変わることがあります。
- 上記納期にはフリーサイズケース製作日数が加算されます。

追加工をタカチにご依頼頂ければ、お客様の加工ミスリスクは無くなります。是非ご利用下さい。

実働7日目発送 (祝日が入る場合)

水	木	金	土	日	月	火	水	木	金	土	日	月	火
受注日	実働1日目	実働2日目	休	休	祝	実働3日目	実働4日目	実働5日目	実働6日目	休	休	発送日	

実働8日目発送 (祝日が入る場合)

水	木	金	土	日	月	火	水	木	金	土	日	月	火
受注日	実働1日目	実働2日目	休	休	祝	実働3日目	実働4日目	実働5日目	実働6日目	休	休	実働7日目	発送日

フリーサイズケース

型番目次/
Photo
INDEX

プラスチック
ケース

キャリング
ケース

防水・防塵
樹脂ボックス

防水・防塵
アルミ/
ステンレス
ボックス

端子ボックス/
防水コネクタ/
ケーブリング
グラント

アルミサッシ
ケース

アルミ
フレーム/
ヒートシンク
ケース

メタル
ケース

Raspberry
Piケース

フリーサイズ
ケース/
フリーサイズ
パネル

ラックケース/
サブラック

棚板/
ラックパネル

電池ホルダー/
電池ボックス

アクセサリ/
機構部品

カスタム製品

技術資料/
各種ご案内