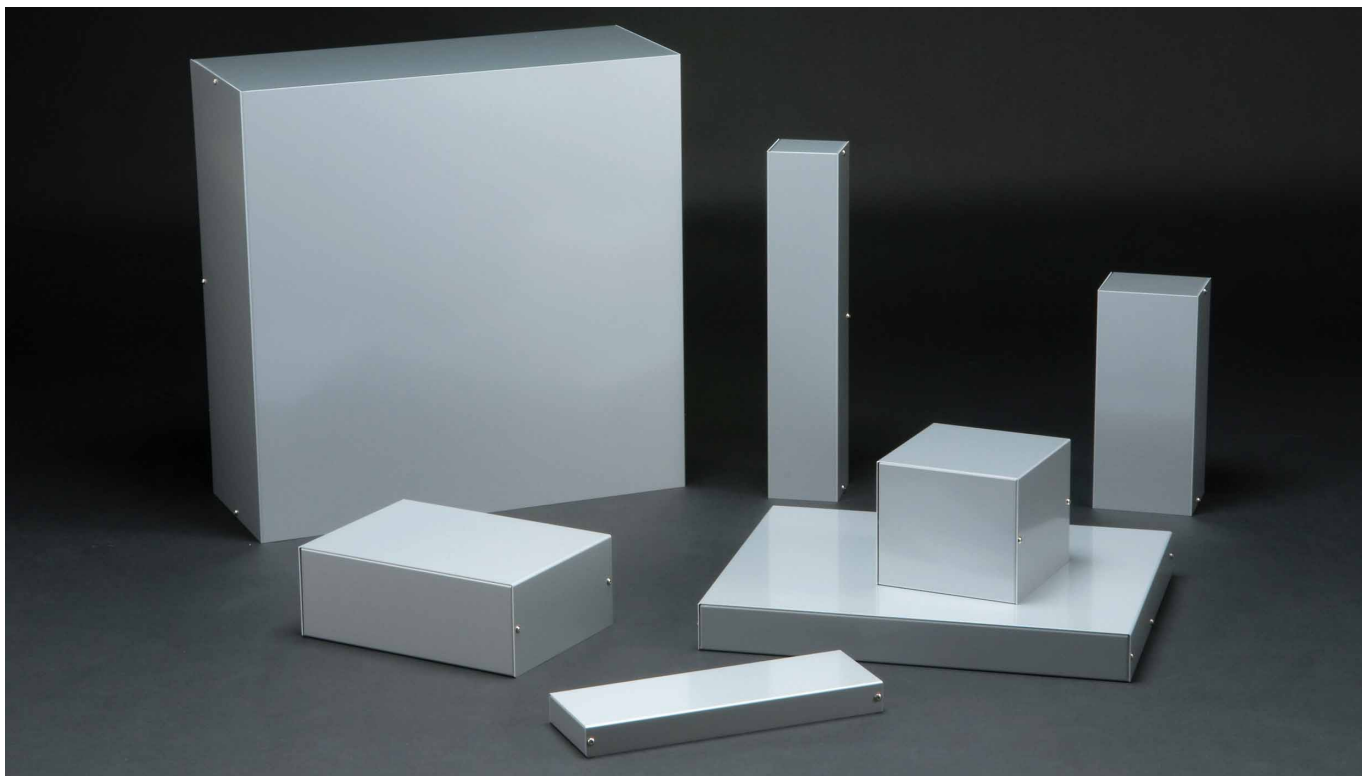


10

MBF SERIES

アルミフリーサイズケース

フリーサイズケース



型番目次/  
Photo  
INDEX

プラスチック  
ケース

キャリング  
ケース

防水・防塵  
樹脂ボックス

防水・防塵  
アルミ/  
ステンレス  
ボックス

端子ボックス/  
防水コネクタ/  
ケーブル  
グランド

アルミサッシ  
ケース

アルミ  
フレーム/  
ヒートシンク  
ケース

メタル  
ケース

Raspberry  
Piケース

フリーサイズ  
ケース/  
フリーサイズ  
パネル

ラックケース/  
サブラック

棚板/  
ラックパネル

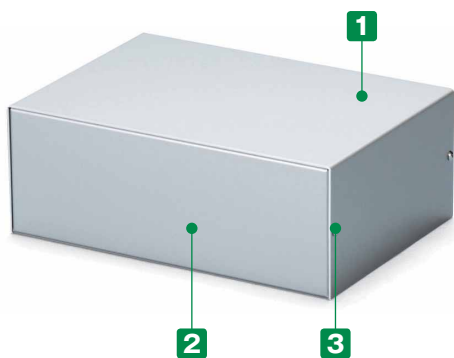
電池ホルダー/  
電池ボックス

アクセサリ  
/機構部品

カスタム製品

技術資料/  
各種ご案内

- カスタム製品 (穴加工・インクジェット印刷・塗装) についてはP15-1~61をご覧ください。
- カスタム製品のリピート注文品は5%割引致します。



加工例



- 幅 (W) と奥行き (D) は50~500mmまで、高さ (H) は20~250mmまで1mm単位で指定出来るフリーサイズケースです。  
作製可能範囲が拡大しました。

- 内面が導通となりますので、アースやグランドが取り易くなります。

※ 製品の内面 (導通処理面) は特性上、加工時に付く傷や油跡がございますが、良品としております。

- フリーサイズケースと穴加工をセットでご注文いただいた場合、通常の追加工と比べ穴加工費が割安です。

\* 穴加工をご依頼の際はCADデータまたは図面 (スケッチ図可) を添付して下さい。お見積り致します。

- サイズにより標準品「MBシリーズ」に取扱いがあるものがございます。

※ 同サイズの場合、MBシリーズでご注文いただいたほうが安価になります。詳しくは「MBシリーズ」P8-22の表をご覧ください。

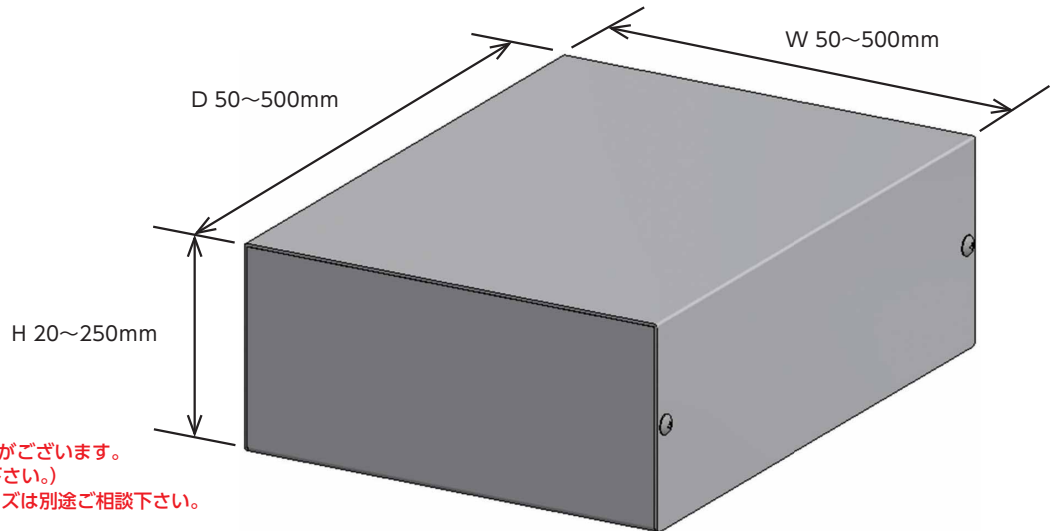
構成内容

No.	名称	個数	材質	色 / 表面処理
1	カバー	1	アルミ板 A1100P	表面メタリックシルバー塗装、裏面導通処理
2	シャーシ	1	アルミ板 A1100P	表面メタリックシルバー塗装、裏面導通処理
3	取付ビス (トラスM3×5)	4 / 6	鉄	ニッケルメッキ

- カバー・シャーシは片面保護シート付です。目立ちにくいのでご注意ください。

サイズ選定

三方向1mm単位のフリーサイズでご指定いただけます。



注意：H寸法はW・D寸法により制限がございます。  
 (詳細はP10-41の表をご参照下さい。)  
 寸法範囲以下または以上のサイズは別途ご相談下さい。

■ 板厚とシャーシ構造はサイズにより下記仕様になります。  
 (P10-41の標準価格表をご参照下さい。)

**シャーシタイプ A**  
 (補強なし)

**[A10]タイプ**  
 W200・H100・D500 以下  
 補強なし (A) 板厚 1.0mm  
 シャーシタイプ・板厚 [A10]

**シャーシタイプ B**  
 (補強あり)

<b>[B12]タイプ</b> W400・H225・D400 以下 補強あり (B) 板厚 1.2mm シャーシタイプ・板厚 [B12]	<b>[B15]タイプ</b> W500・H250・D500 以下 補強あり (B) 板厚 1.5mm シャーシタイプ・板厚 [B15]
---	---

型番記入方法

ご注文の際は □ 内へ選択項目にあったご希望のサイズを記入して下さい。

ケース型番  
 (ご注文例)

MBF

122	-	70	-	130	A	10
W		H		D	シャーシ タイプ	板厚

納期

実働3日目発送(穴加工無し)  
 実働5日目発送(穴加工付)

受注日および土・日・祭日は実働日に含まれません。  
 納期は基準納期です。数量、追加内容によっては変わることがございます。

価格

標準価格表P10-41をご覧ください。

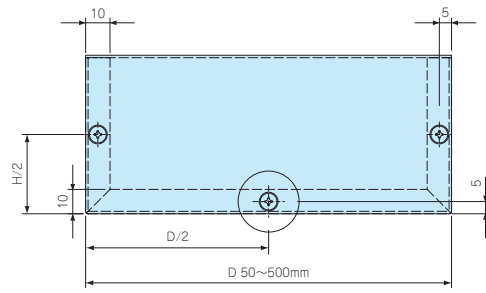
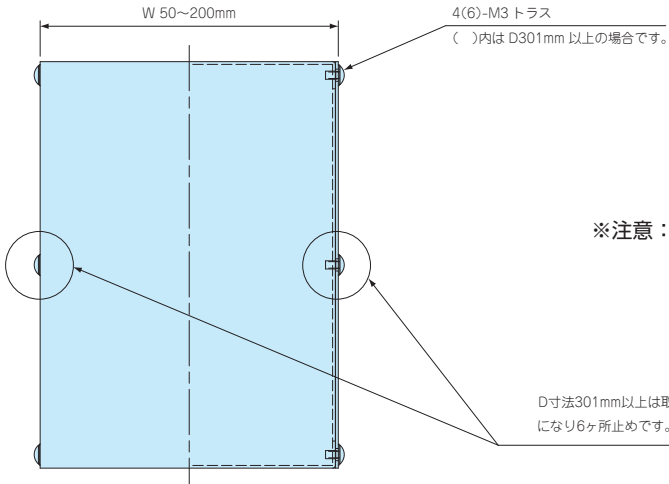


外觀寸法図

■ 下記図面は代表共通図です。  
各型番の詳細はホームページよりCAD図・PDF図をダウンロードしてご確認ください。

[A10]タイプ

補強なし板厚1.0mm

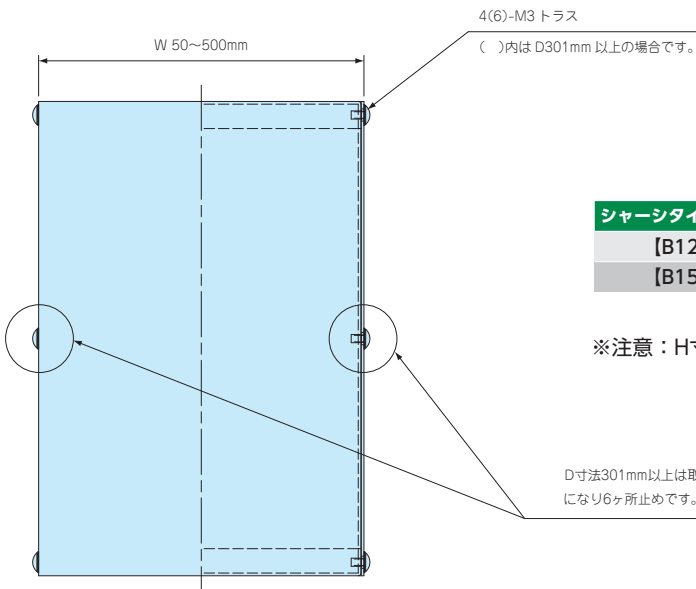


[B12]タイプ

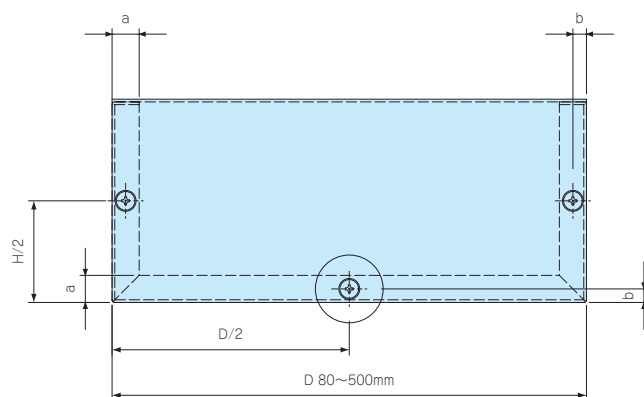
補強あり板厚1.2mm

[B15]タイプ

補強あり板厚1.5mm



シャーシタイプ・板厚	a	b
[B12]	10	5
[B15]	12	6



型番目次/  
Photo  
INDEX

プラスチック  
ケース

キャリング  
ケース

防水・防塵  
樹脂ボックス

防水・防塵  
アルミ/  
ステンレス  
ボックス

端子ボックス/  
防水コネクタ/  
ケーブル  
グラウンド

アルミサッシ  
ケース

アルミ  
フレーム/  
ヒートシンク  
ケース

メタル  
ケース

Raspberry  
Piケース

フリーサイズ  
ケース/  
フリーサイズ  
パネル

ラックケース/  
サブラック

棚板/  
ラックパネル

電池ホルダー/  
電池ボックス

アクセサリ  
/機構部品

カスタム製品

技術資料/  
各種ご案内

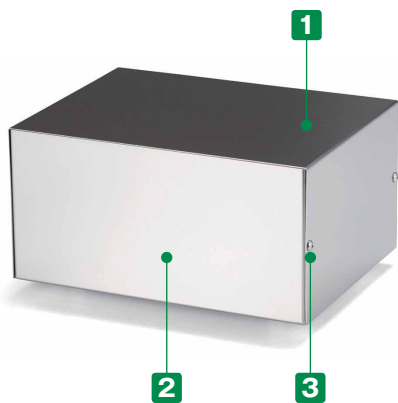
# 10 MBS SERIES ステンレスフリーサイズケース



導通製品



- カスタム製品 (穴加工・インクジェット印刷・塗装) についてはP15-1~61をご覧ください。
- カスタム製品のリピート注文品は5%割引致します。



加工例



※ 製品の内面は加工時に付く傷がございますが、良品としております。

- 幅 (W) と奥行き (D) は50~500mmまで、高さ (H) は20~250mmまで1mm単位で指定出来るフリーサイズケースです。
- 耐食・耐塩・耐薬品に優れたステンレス (SUS304) ケースです。
- 内部及び外部からの電磁波の低減に効果的なケースです。
- 医療関連・食品工場・クリーンルーム等の機器のケースとして最適です。

## 構成内容

No.	名称	個数	材質	表面処理
1	カバー	1	ステンレス SUS304	BA
2	シャーシ	1	ステンレス SUS304	BA
3	取付ビス (トラスM3×5)	4 / 6	ステンレス	無処理

- カバー・シャーシは片面保護シート付です。

フリーサイズケース

型番目次/  
Photo  
INDEX

プラスチック  
ケース

キャリング  
ケース

防水・防塵  
樹脂ボックス

防水・防塵  
アルミ/  
ステンレス  
ボックス

端子ボックス/  
防水コネクタ/  
ケーブル  
グランド

アルミサッシ  
ケース

アルミ  
フレーム/  
ヒートシンク  
ケース

メタル  
ケース

Raspberry  
Piケース

フリーサイズ  
ケース/  
フリーサイズ  
パネル

ラックケース/  
サブラック

棚板/  
ラックパネル

電池ホルダー/  
電池ボックス

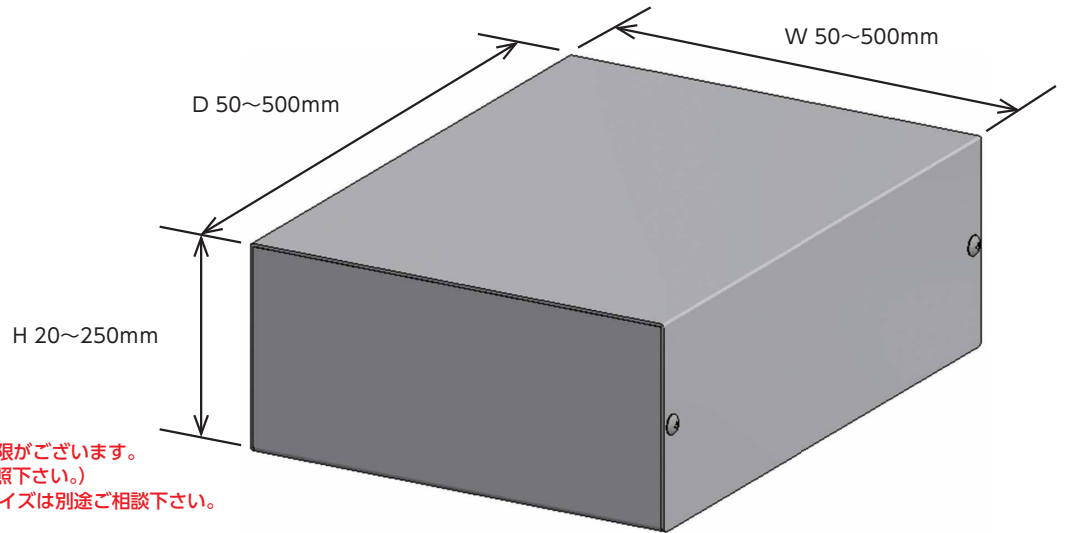
アクセサリ  
/機構部品

カスタム製品

技術資料/  
各種ご案内

# 1 サイズ選定

三方向1mm単位のフリーサイズでご指定いただけます。



注意：H寸法はW・D寸法により制限がございます。  
(詳細はP10-45の表をご参照下さい。)  
寸法範囲以下または以上のサイズは別途ご相談下さい。

■ 板厚とシャーシ構造はサイズにより下記仕様になります。  
(P10-45の標準価格表をご参照下さい。)

### シャーシタイプ A (補強なし)

<b>[A08]タイプ</b>
W200・H100・D500 以下 補強なし (A) 板厚 0.8mm シャーシタイプ・板厚 [A08]

### シャーシタイプ B (補強あり)

<b>[B10]タイプ</b>	<b>[B12]タイプ</b>
W300・H225・D400 以下 補強あり (B) 板厚 1.0mm シャーシタイプ・板厚 [B10]	W500・H250・D500 以下 補強あり (B) 板厚 1.2mm シャーシタイプ・板厚 [B12]

## 型番記入方法

ご注文の際は □ 内へ 1 の選択項目にあったご希望のサイズを記入して下さい。

ケース型番  
(ご注文例)

MBS

122	-	70	-	130	A	08
W		H		D	シャーシ タイプ	板厚

## 納期

実働7日目発送 (穴加工無し、穴加工付き共に) 受注日および土・日・祭日は実働日に含まれません。  
納期は基準納期です。数量、追加加工内容によっては変わることがございます。

## 価格

標準価格表P10-45をご覧ください。

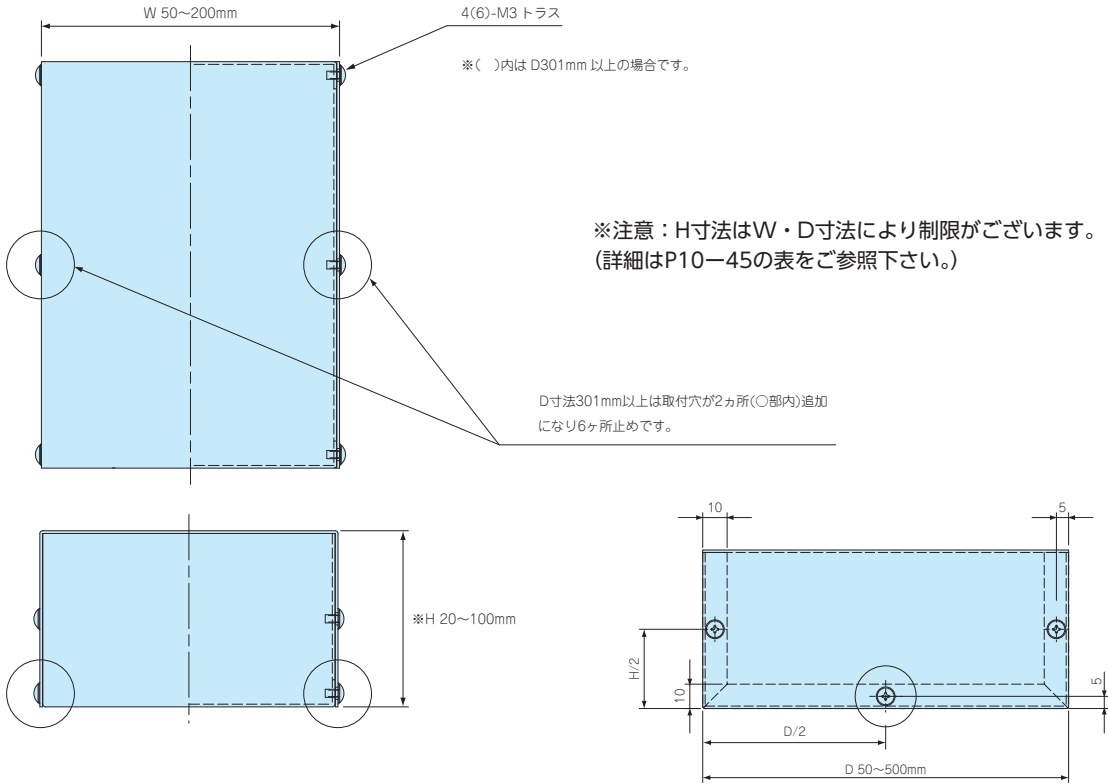


外觀寸法図

■ 下記図面は代表共通図です。  
各型番の詳細はホームページよりCAD図・PDF図をダウンロードしてご確認ください。

[A08]タイプ

補強なし板厚0.8mm

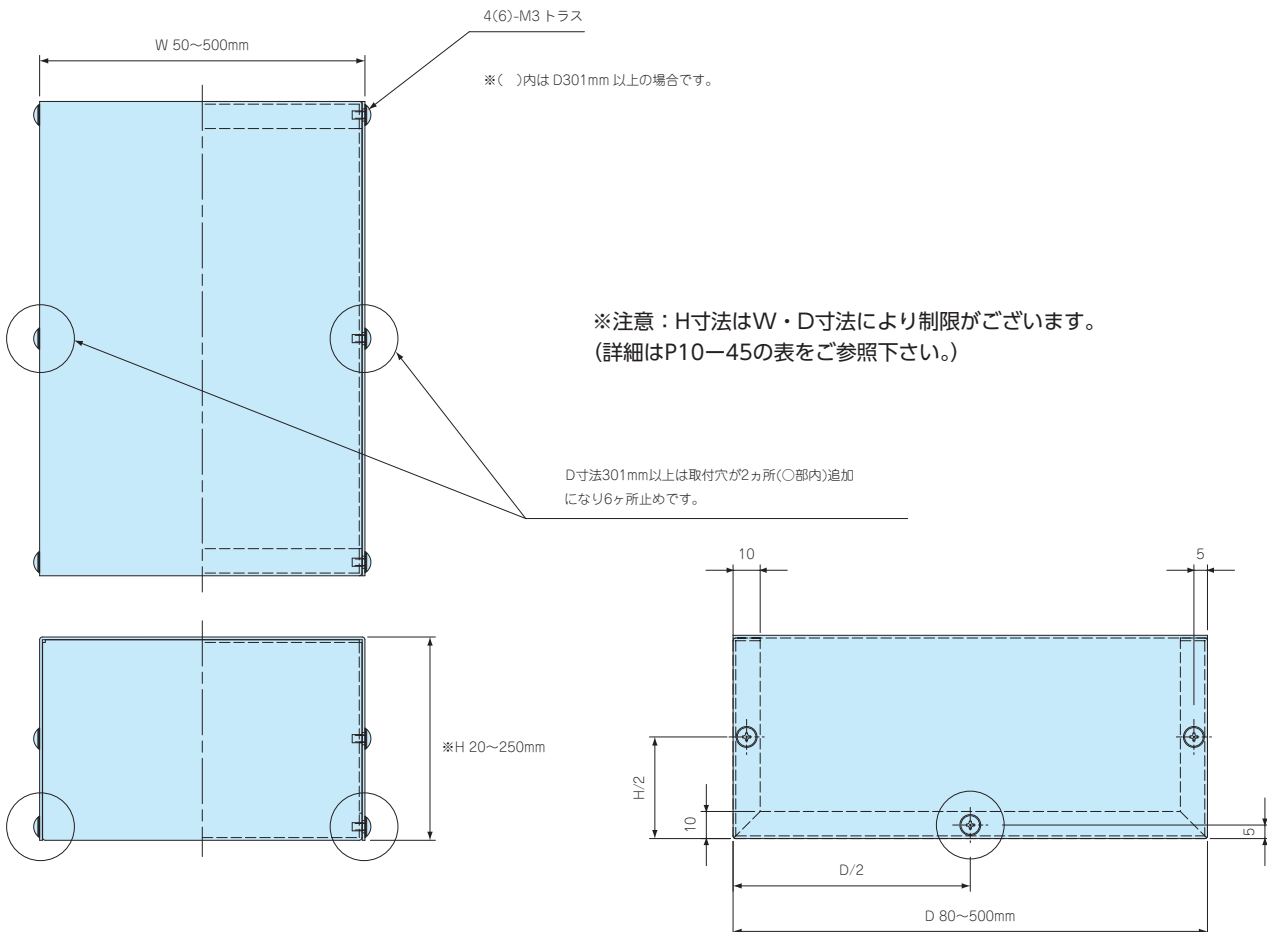


[B10]タイプ

補強あり板厚1.0mm

[B12]タイプ

補強あり板厚1.2mm



型番目次/  
Photo  
INDEX

プラスチック  
ケース

キャリング  
ケース

防水・防塵  
樹脂ボックス

防水・防塵  
アルミ  
ステンレス  
ボックス

端子ボックス/  
防水コネクタ/  
ケーブル  
グラウンド

アルミサッシ  
ケース

アルミ  
フレーム/  
ヒートシンク  
ケース

メタル  
ケース

Raspberry  
Piケース

フリーサイズ  
ケース/  
フリーサイズ  
パネル

ラックケース/  
サブラック

棚板/  
ラックパネル

電池ホルダー/  
電池ボックス

アクセサリ  
/機構部品

カスタム製品

技術資料/  
各種ご案内



# 10 MBCF SERIES フランジ足付アルミフリーサイズケース

フリーサイズケース

型番目次/  
Photo  
INDEX

プラスチック  
ケース

キャリング  
ケース

防水・防塵  
樹脂ボックス

防水・防塵  
アルミ/  
ステンレス  
ボックス

端子ボックス/  
防水コネクタ/  
ケーブル  
グラウンド

アルミサッシ  
ケース

アルミ  
フレーム/  
ヒートシンク  
ケース

メタル  
ケース

Raspberry  
Piケース

フリーサイズ  
ケース/  
フリーサイズ  
パネル

ラックケース/  
サブラック

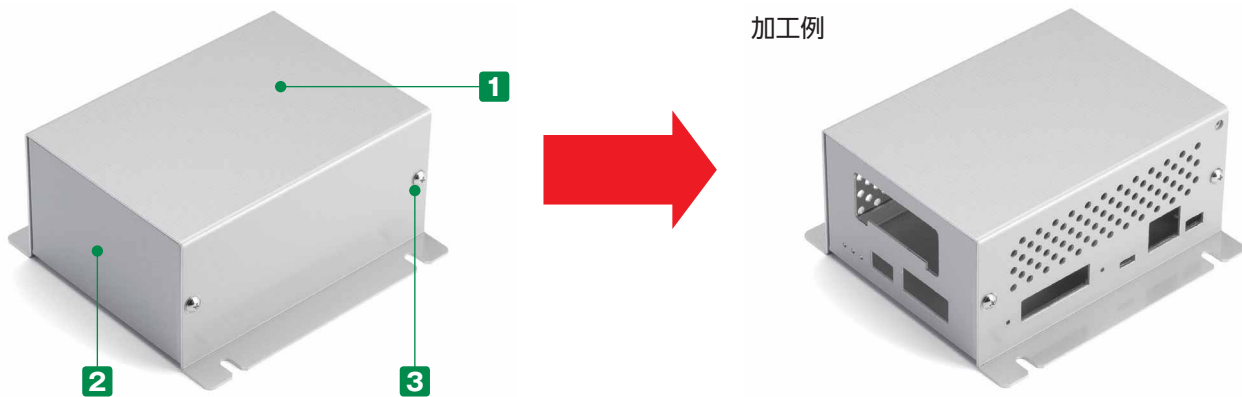
棚板/  
ラックパネル

電池ホルダー/  
電池ボックス

アクセサリ  
/機構部品



- カスタム製品 (穴加工・インクジェット印刷・塗装) についてはP15-1~61をご覧ください。
- カスタム製品のリピート注文品は5%割引致します。



- 幅 (W) 50~500mm、奥行き (D) 50~400mm、高さ (H) 25~200mmまで1mm単位で指定出来るフランジ足付フリーサイズケースです。フランジ部の取付け穴は2箇所と4箇所が選択可能です。
- 内面が導通となりますので、アースやグラウンドが取り易くなります。
- ※ 製品の内面 (導通処理面) は特性上、加工時に付く傷や油跡がございますが、良品としております。
- フリーサイズケースと穴加工をセットでご注文いただいた場合、通常の追加工と比べ穴加工費が割安です。
- \* 穴加工をご依頼の際はCADデータまたは図面 (スケッチ図可) を添付して下さい。お見積り致します。
- (詳細はP10-152の『フリーサイズケース 追加工・印刷のカスタマイズ』をご覧ください。)
- サイズにより標準品「MBCシリーズ」に取扱いがあるものがございます。
- \* 同サイズの場合、MBCシリーズでご注文いただいたほうが安価になります。詳しくは「MBCシリーズ」P8-26の表をご覧ください。

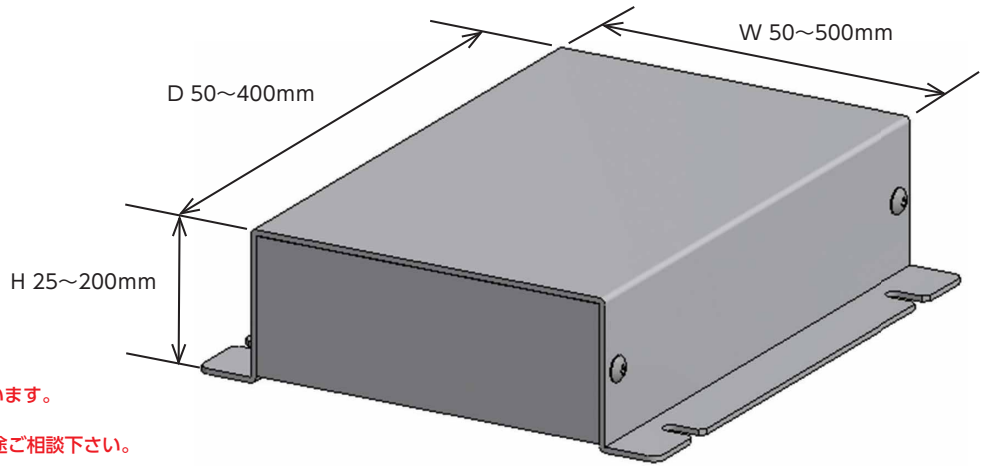
構成内容

No.	名称	個数	材質	色 / 表面処理
1	カバー	1	アルミ板 A1100P	表面メタリックシルバー塗装、裏面導通処理
2	シャーシ	1	アルミ板 A1100P	表面メタリックシルバー塗装、裏面導通処理
3	取付ビス (トラスM3×5)	4 / 6	鉄	ニッケルメッキ

■ カバー・シャーシは片面保護シート付です。目立ちにくいのでご注意ください。

# 1 サイズ選定

三方向1mm単位のフリーサイズでご指定いただけます。



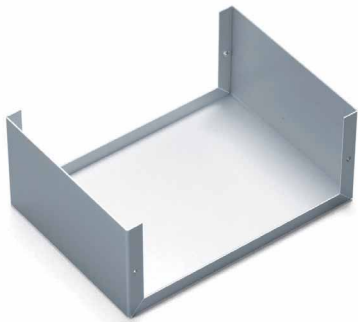
注意：H寸法はW・D寸法により制限がございます。  
 (詳細はP10-49の表をご参照下さい。)  
 寸法範囲以下または以上のサイズは別途ご相談下さい。

■ 板厚とシャーシ構造はサイズにより下記仕様になります。  
 (P10-49の標準価格表をご参照下さい。)

## シャーシタイプ A (補強なし)

### [A12]タイプ

W200・H100・D400 以下  
 補強なし (A) 板厚 1.2mm  
 シャーシタイプ・板厚 [A12]



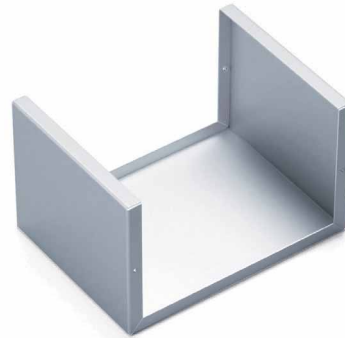
## シャーシタイプ B (補強あり)

### [B12]タイプ

W300・H200・D400 以下  
 補強あり (B) 板厚 1.2mm  
 シャーシタイプ・板厚 [B12]

### [B15]タイプ

W500・H200・D400 以下  
 補強あり (B) 板厚 1.5mm  
 シャーシタイプ・板厚 [B15]



# 2 取付穴数選定



2個(片側1個ずつ)



4個(片側2個ずつ)

## 型番記入方法

ご注文の際は □ 内へ 1~2 の選択項目にあった寸法や記号を記入して下さい。

ケース型番 MBCF 155 - 80 - 200 B 12 - 4

(ご注文例) W H D シャーシタイプ 板厚 取付穴数

## 納期

実働3日目発送(穴加工無し)  
 実働5日目発送(穴加工付)

受注日および土・日・祭日は実働日に含まれません。  
 納期は基準納期です。数量、追加加工内容によっては変わることがございます。

## 価格

標準価格表P10-49をご覧ください。

型番目次/  
Photo  
INDEX

プラスチック  
ケース

キャリング  
ケース

防水・防塵  
樹脂ボックス

防水・防塵  
アルミ/  
ステンレス  
ボックス

端子ボックス/  
防水コネクタ/  
ケーブル  
グラウンド

アルミサッシ  
ケース

アルミ  
フレーム/  
ヒートシンク  
ケース

メタル  
ケース

Raspberry  
Piケース

フリーサイズ  
ケース/  
フリーサイズ  
パネル

ラックケース/  
サブラック

棚板/  
ラックパネル

電池ホルダー/  
電池ボックス

アクセサリ  
/機構部品

カスタム製品

技術資料/  
各種ご案内



外觀寸法図

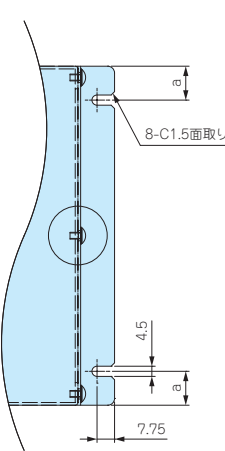
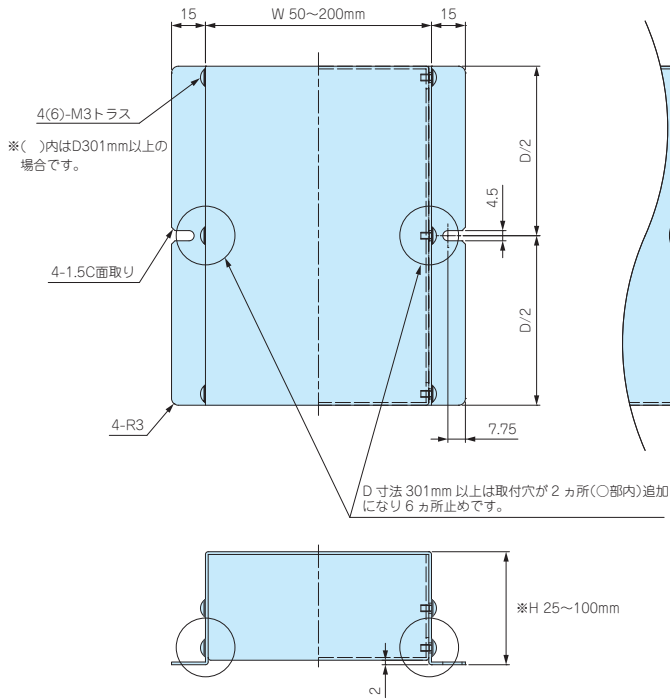
■ 下記図面は代表共通図です。  
各型番の詳細はホームページよりCAD図・PDF図をダウンロードしてご確認ください。

[A12]タイプ

補強なし板厚1.2mm

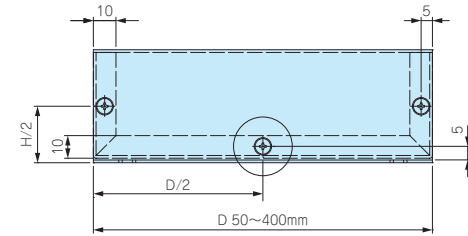
取付穴数2個

取付穴数4個



ケースD寸法	a
50 ~ 60	10
61 ~ 140	15
141 ~ 240	20
241 ~ 400	30

※注意：H寸法はW・D寸法により制限がございます。  
(詳細はP10-49の表をご参照下さい。)



[B12]タイプ

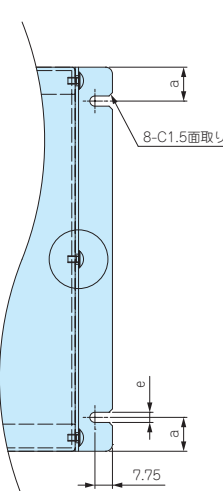
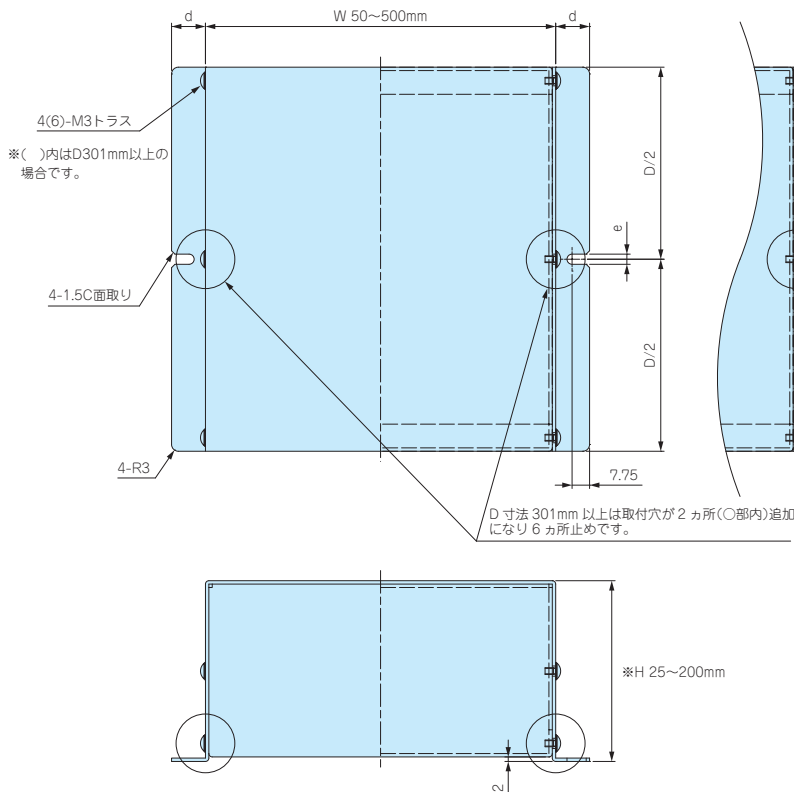
補強あり板厚1.2mm

[B15]タイプ

補強あり板厚1.5mm

取付穴数2個

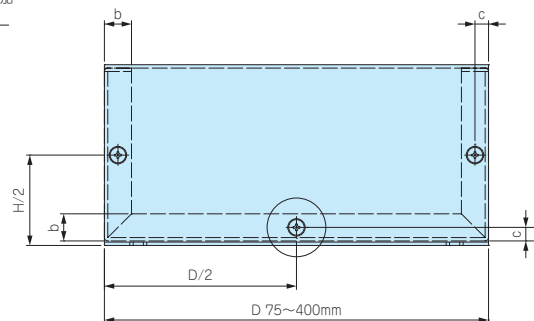
取付穴数4個



ケースD寸法	a
50 ~ 60	10
61 ~ 140	15
141 ~ 240	20
241 ~ 400	30

シャーシタイプ・板厚	b	c	d	e
[B12]	10	5	15	4.5
[B15]	12	6	20	5.5

※注意：H寸法はW・D寸法により制限がございます。  
(詳細はP10-49の表をご参照下さい。)



# 10 MBSF SERIES フランジ足付ステンレスフリーサイズケース



フリーサイズケース



型番目次/  
Photo  
INDEX

プラスチック  
ケース

キャリング  
ケース

防水・防塵  
樹脂ボックス

防水・防塵  
アルミ/  
ステンレス  
ボックス

端子ボックス/  
防水コネクタ/  
ケーブル  
グランド

アルミサッシ  
ケース

アルミ  
フレーム/  
ヒートシンク  
ケース

メタル  
ケース

Raspberry  
Piケース

フリーサイズ  
ケース/  
フリーサイズ  
パネル

ラックケース/  
サブラック

棚板/  
ラップパネル

電池ホルダー/  
電池ボックス

アクセサリ  
/機構部品

カスタム製品

技術資料/  
各種ご案内

- カスタム製品 (穴加工・インクジェット印刷・塗装) についてはP15-1~61をご覧ください。
- カスタム製品のリピート注文品は5%割引致します。



加工例



※ 製品内面は加工時に付く傷がございますが、良品としております。

- 幅 (W) 50~500mm、奥行き (D) 50~400mm、高さ (H) 25~200mmまで1mm単位で指定出来るフランジ足付フリーサイズケースです。
- フランジ部の取付け穴は2箇所と4箇所が選択可能です。
- 耐食・耐塩・耐薬品に優れたステンレス (SUS304) ケースです。
- 内部及び外部からの電磁波の低減に効果的なケースです。
- 医療関連・食品工場・クリーンルーム等の機器のケースとして最適です。

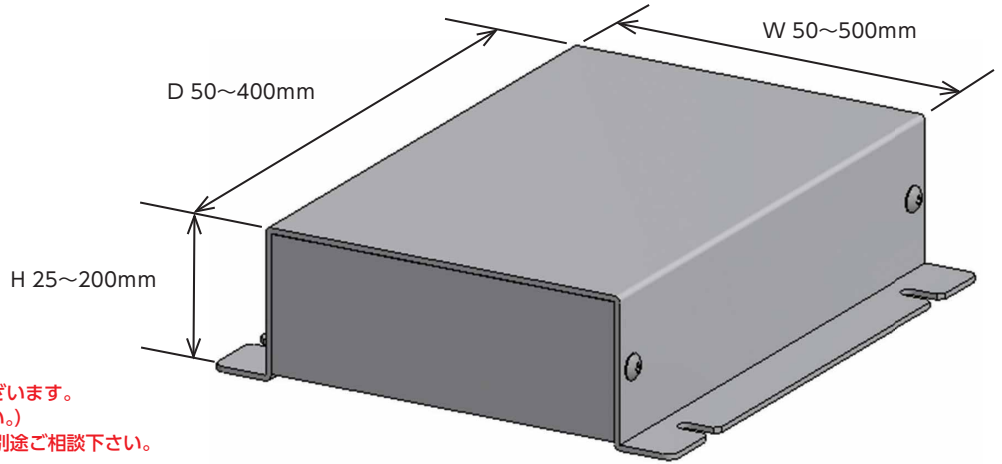
## 構成内容

No.	名称	個数	材質	表面処理
1	カバー	1	ステンレス SUS304	BA
2	シャーシ	1	ステンレス SUS304	BA
3	取付ビス (トラスM3×5)	4 / 6	ステンレス	無処理

- カバー・シャーシは片面保護シート付です。

# 1 サイズ選定

三方向1mm単位のフリーサイズでご指定いただけます。



注意：H寸法はW・D寸法により制限がございます。  
(詳細はP10-53の表をご参照下さい。)  
寸法範囲以下または以上のサイズは別途ご相談下さい。

■ 板厚とシャーシ構造はサイズにより下記仕様になります。  
(P10-53の標準価格表をご参照下さい。)

シャーシタイプ A (補強なし)		シャーシタイプ B (補強あり)	
<b>【A10】タイプ</b> W200・H100・D400 以下 補強なし (A) 板厚 1.0mm シャーシタイプ・板厚 【A10】		<b>【B10】タイプ</b> W300・H200・D400 以下 補強あり (B) 板厚 1.0mm シャーシタイプ・板厚 【B10】	<b>【B12】タイプ</b> W500・H200・D400 以下 補強あり (B) 板厚 1.2mm シャーシタイプ・板厚 【B12】

型番目次/  
Photo  
INDEX

プラスチック  
ケース

キャリング  
ケース

防水・防塵  
樹脂ボックス

防水・防塵  
アルミ/  
ステンレス  
ボックス

端子ボックス/  
防水コネクタ/  
ケーブル  
グラント

アルミサッシ  
ケース

アルミ  
フレーム/  
ヒートシンク  
ケース

メタル  
ケース

Raspberry  
Piケース

フリーサイズ  
ケース/  
フリーサイズ  
パネル

ラックケース/  
サブラック

棚板/  
ラックパネル

電池ホルダー/  
電池ボックス

アクセサリ  
/機構部品

カスタム製品

技術資料/  
各種ご案内

# 2 取付穴数選定



# 型番記入方法

ご注文の際は □ 内へ 1~2 の選択項目にあった寸法や記号を記入して下さい。

ケース型番 MBSF 155 - 80 - 200 B 10 - 4

(ご注文例) W H D シャーシタイプ 板厚 取付穴数

# 納期

実働7日目発送(穴加工無し、穴加工付き共に) 受注日および土・日・祭日は実働日に含まれません。  
納期は基準納期です。数量、追加内容によっては変わることがございます。

# 価格

標準価格表P10-53をご覧ください。

標準価格表

1台～3台までは同単価です。

4台以上は単価が下がります。

4台以上の場合はWEBサイトからお見積りいただけます。  
MBSFシリーズのページに進み、「フリーサイズWEB見積ページ」  
ボタンをクリックし、価格をご確認下さい。

**[A10]タイプ** 補強なし板厚1.0mm

**[B10]タイプ** 補強あり板厚1.0mm

**[B12]タイプ** 補強あり板厚1.2mm

「-」のサイズはお受けできません。



W	D	ビス4ヶ所止め										ビス6ヶ所止め			
		50~74	75~99	100~125	126~150	151~175	176~200	201~225	226~250	251~275	276~300	301~325	326~350	351~375	376~400
50~99	25~35	4,910	5,140	5,380	5,620	5,980	6,200	6,540	6,790	7,400	7,650	8,010	8,250	8,590	8,800
	36~50	-	5,320	5,610	5,850	6,240	6,500	6,870	7,130	7,760	8,010	8,980	9,230	9,620	9,880
100~150	25~29	-	5,440	5,770	6,050	6,480	6,790	8,020	8,350	8,770	9,050	-	-	-	-
	30~50	-	5,780	6,120	6,440	6,900	7,250	8,520	8,860	9,310	9,650	11,890	12,300	12,810	13,220
	51~75	-	-	6,680	7,040	7,540	8,180	9,260	9,630	10,160	10,530	12,910	13,370	13,970	14,570
	76~100	-	-	-	7,530	8,310	8,710	9,850	10,250	10,800	11,200	13,770	14,250	15,060	15,560
151~200	25~29	-	5,940	6,320	6,690	7,470	7,840	8,960	9,330	9,890	10,230	-	-	-	-
	30~50	-	6,350	6,760	7,160	7,950	8,390	9,530	9,940	10,470	10,900	13,390	13,890	14,690	15,170
	51~75	-	-	8,000	8,730	9,320	9,780	10,350	10,810	11,390	11,850	14,560	15,260	15,940	16,480
	76~100	-	-	-	9,260	9,910	10,400	11,000	11,480	12,120	12,600	15,650	16,240	16,980	17,550
201~250	101~125	-	-	-	-	10,630	11,140	11,850	12,370	13,040	13,720	16,800	17,430	18,220	18,830
	126~150	-	-	-	-	-	11,760	12,510	13,040	13,950	14,480	17,720	18,410	19,230	19,890
	25~29	-	7,090	7,790	8,250	8,860	9,300	9,910	10,340	10,960	11,390	-	-	-	-
	30~50	-	7,530	8,280	8,770	9,390	9,890	10,530	10,970	11,620	12,110	15,080	15,670	16,390	16,980
251~300	51~75	-	-	9,030	9,550	10,240	10,750	11,430	11,970	12,650	13,320	16,320	16,940	17,740	18,360
	76~100	-	-	-	10,160	10,880	11,450	12,170	12,730	13,610	14,170	17,350	18,030	18,870	19,520
	101~125	-	-	-	-	11,730	12,300	13,090	13,840	14,630	15,200	18,620	19,320	20,200	20,930
	126~150	-	-	-	-	-	13,020	13,970	14,600	15,420	16,050	19,640	20,400	21,330	22,080
301~350	151~175	-	-	-	-	-	-	14,900	15,550	16,410	17,100	20,890	21,660	22,680	23,640
	176~200	-	-	-	-	-	-	-	16,320	17,230	17,910	21,900	22,760	23,970	24,820
	25~29	-	7,880	8,400	8,920	9,630	10,160	10,840	11,360	12,200	12,730	-	-	-	-
	30~50	-	8,390	8,980	9,510	10,250	10,800	11,510	12,070	12,940	13,510	16,600	17,260	18,090	18,770
351~400	51~75	-	-	9,790	10,400	11,150	11,740	12,530	13,260	14,030	14,640	17,950	18,660	19,560	20,280
	76~100	-	-	-	11,060	11,880	12,510	13,490	14,110	14,920	15,540	19,060	19,800	20,770	21,520
	101~125	-	-	-	-	12,800	13,620	14,510	15,160	16,010	16,700	20,410	21,230	22,210	23,200
	126~150	-	-	-	-	-	14,370	15,300	16,010	16,890	17,610	21,520	22,370	23,580	24,440
401~450	151~175	-	-	-	-	-	-	16,300	17,030	18,000	18,740	22,880	23,940	25,030	25,910
	176~200	-	-	-	-	-	-	-	17,880	18,870	19,620	24,170	25,110	26,240	27,200
	30~50	-	-	-	11,930	12,860	13,620	14,710	15,480	16,400	17,160	18,090	18,860	19,790	20,540
	51~75	-	-	-	13,020	14,020	14,970	15,970	16,770	17,770	18,590	19,560	20,360	21,370	22,310
451~500	76~100	-	-	-	-	15,120	15,970	17,000	17,830	18,880	19,730	20,760	21,610	22,820	23,670
	101~125	-	-	-	-	16,260	17,160	18,250	19,140	20,240	21,110	22,230	23,280	24,370	25,240
	126~150	-	-	-	-	18,150	19,280	20,230	21,350	22,270	23,610	24,530	25,680	26,600	27,600
	151~175	-	-	-	-	-	20,520	21,500	22,720	23,860	25,000	26,040	26,200	27,230	28,200
Raspberry Pi	176~200	-	-	-	-	-	-	-	22,590	24,000	25,000	26,260	27,270	28,520	29,520
	30~50	-	-	-	12,790	14,010	14,820	15,860	16,710	17,720	18,570	19,620	20,470	21,650	22,490
	51~75	-	-	-	14,140	15,250	16,130	17,220	18,090	19,200	20,080	21,170	22,230	23,330	24,200
	76~100	-	-	-	-	16,260	17,170	18,340	19,260	20,410	21,320	22,660	23,560	24,700	25,650
その他	101~125	-	-	-	-	17,500	18,480	19,680	20,660	21,840	22,990	24,200	25,180	26,360	27,340
	126~150	-	-	-	-	-	19,560	20,800	21,810	23,220	24,240	25,490	26,490	27,740	28,780
	151~175	-	-	-	-	-	-	22,150	23,380	24,700	25,740	27,070	28,120	29,450	30,490
	176~200	-	-	-	-	-	-	-	24,520	25,890	26,990	28,360	29,450	30,820	31,900
その他	30~50	-	-	-	14,080	15,220	16,180	17,320	18,230	19,420	20,320	21,680	22,600	23,740	24,690
	51~75	-	-	-	15,380	16,600	17,590	18,820	19,770	20,990	22,140	23,390	24,340	25,560	26,540
	76~100	-	-	-	-	17,720	18,740	20,000	21,030	22,460	23,450	24,770	25,780	27,030	28,040
	101~125	-	-	-	-	19,100	20,140	21,500	22,720	24,060	25,100	26,470	27,510	28,860	29,900
その他	126~150	-	-	-	-	-	21,320	22,860	23,950	25,330	26,460	27,850	28,920	30,300	31,400
	151~175	-	-	-	-	-	-	24,340	25,490	26,930	28,100	29,550	30,690	32,130	33,420
	176~200	-	-	-	-	-	-	-	26,730	28,240	29,410	30,930	32,100	33,760	34,930
	30~50	-	-	-	15,050	16,340	17,350	18,620	19,620	21,060	22,080	23,350	24,370	25,630	26,670
その他	51~75	-	-	-	16,480	17,810	18,880	20,230	21,450	22,770	23,820	25,180	26,230	27,600	28,640
	76~100	-	-	-	-	19,030	20,130	21,660	22,760	24,170	25,260	26,660	27,780	29,120	30,240
	101~125	-	-	-	-	20,530	21,830	23,280	24,410	25,870	27,010	28,470	29,630	31,090	32,400
	126~150	-	-	-	-	-	23,080	24,570	25,770	27,260	28,440	29,920	31,130	32,780	33,980
その他	151~175	-	-	-	-	-	-	26,180	27,390	28,950	30,200	31,780	33,180	34,750	35,950
	176~200	-	-	-	-	-	-	-	28,720	30,330	31,610	33,410	34,690	36,300	37,560

※表示の価格は改定後の価格です。

外觀寸法図

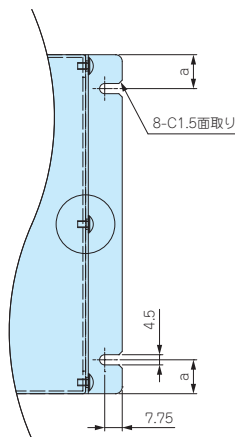
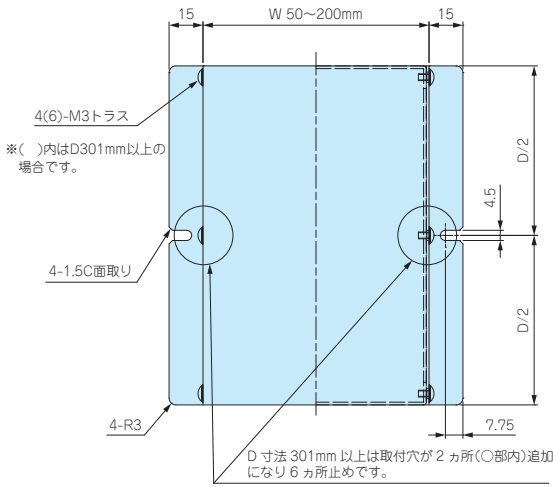
■下記図面は代表共通図です。  
各型番の詳細はホームページよりCAD図・PDF図をダウンロードしてご確認ください。

[A10]タイプ

補強なし板厚1.0mm

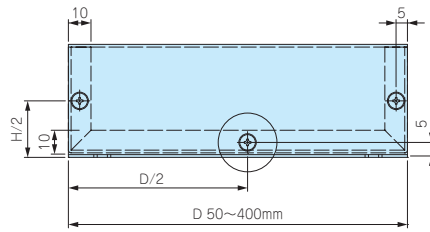
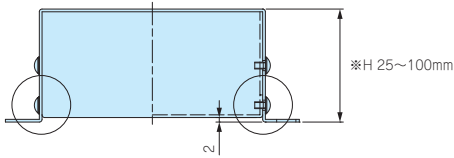
取付穴数2個

取付穴数4個



ケースD寸法	a
50 ~ 60	10
61 ~ 140	15
141 ~ 240	20
241 ~ 400	30

※注意：H寸法はW・D寸法により制限がございます。  
(詳細はP10-53の表をご参照下さい。)



[B10]タイプ

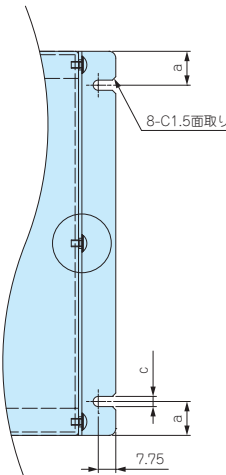
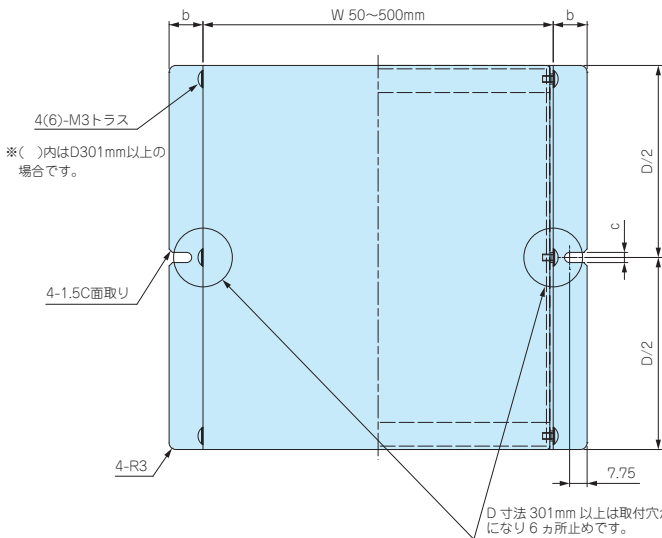
補強あり板厚1.0mm

[B12]タイプ

補強あり板厚1.2mm

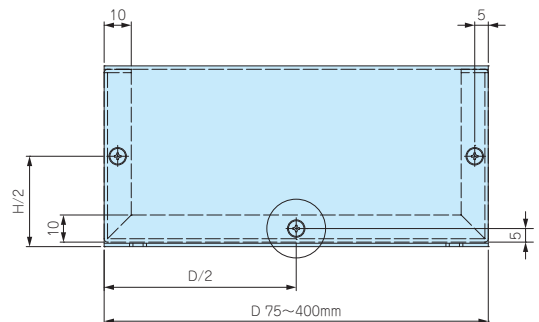
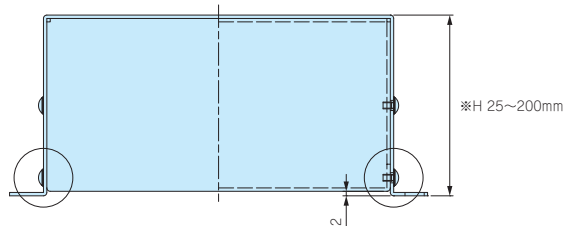
取付穴数2個

取付穴数4個



ケースD寸法	a	b	c
50 ~ 60	10	15	4.5
61 ~ 140	15	15	4.5
141 ~ 240	20	15	4.5
241 ~ 400	30	20	5.5

※注意：H寸法はW・D寸法により制限がございます。  
(詳細はP10-53の表をご参照下さい。)



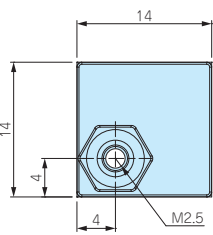
- 型番目次/  
Photo  
INDEX
- プラスチック  
ケース
- キャリング  
ケース
- 防水・防塵  
樹脂ボックス
- 防水・防塵  
アルミ/  
ステンレス  
ボックス
- 端子ボックス/  
防水コネクタ/  
ケーブル  
グラウンド
- アルミサッシ  
ケース
- アルミ  
フレーム/  
ヒートシンク  
ケース
- メタル  
ケース
- Raspberry  
Piケース
- フリーサイズ  
ケース/  
フリーサイズ  
パネル
- ラックケース/  
サブラック
- 棚板/  
ラックパネル
- 電池ホルダー/  
電池ボックス
- アクセサリ  
/機構部品
- カスタム製品
- 技術資料/  
各種ご案内



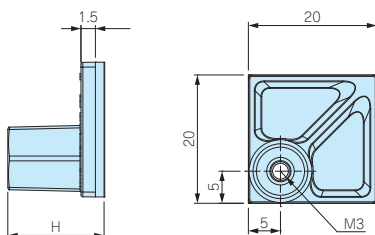


- 接着テープにより容易に貼り付けできる貼付スペーサーです。
- ケース・ボックスに穴加工をしないで、基板や取付板を取付けることが出来る便利な部品です。
- 強力な接着テープを使用していますので、1度貼り付けた後、再度貼り付けることは困難です。

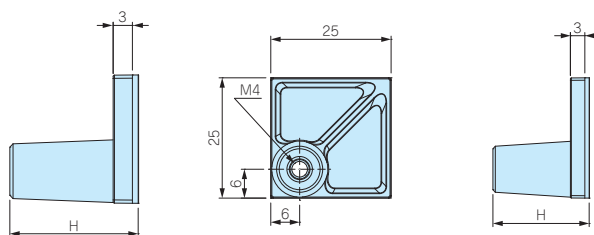
AST2.5-□



AST3-□



AST4-□



型番・寸法・標準価格

■ 基材質 / 色 : ナイロン66(UL94V-2) / ブラック  
 ■ ナット・付属ビス 材質 : 鉄(三価クロメート処理)

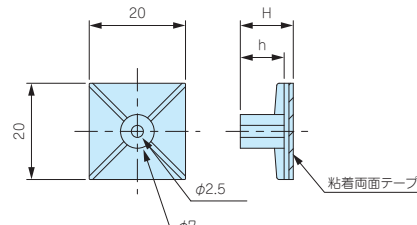
パック型番・標準価格

型番	H寸法	付属ビス	取付可能 基板厚mm	推奨締め付け トルク(N・m)	自重(g)	入数	標準価格(税別)	型番	入数	標準価格(税別)
AST2.5-5B	5	ナベM2.5×5	1.0~2.0	0.3	0.6(1個)	4 / 袋	220	AST2.5-5B-P	100	3,830
AST2.5-10B	10	ナベM2.5×5	1.0~2.0	0.3	0.8(1個)	4 / 袋	220	AST2.5-10B-P	100	3,830
AST3-6B	6	ナベM3×6	1.0~3.0	0.4	1.5(1個)	4 / 袋	240	AST3-6B-P	100	4,210
AST3-10B	10	ナベM3×6	1.0~3.0	0.4	1.6(1個)	4 / 袋	250	AST3-10B-P	100	4,380
AST3-15B	15	ナベM3×6	1.0~3.0	0.4	1.8(1個)	4 / 袋	270	AST3-15B-P	100	4,590
AST3-20B	20	ナベM3×6	1.0~3.0	0.4	2.1(1個)	4 / 袋	280	AST3-20B-P	100	4,980
AST4-10.5B	10.5	ナベM4×8	1.0~3.5	0.8	2.6(1個)	4 / 袋	280	AST4-10.5B-P	50	2,540
AST4-20B	20	ナベM4×8	1.0~3.5	0.8	3.2(1個)	4 / 袋	300	AST4-20B-P	50	2,560

- まとめてご購入の場合はパック売りをご利用下さい。単価が下がりお得です。パック型番・標準価格表をご参照下さい。
- パック売りにはビスは付属していません。

ASR SERIES

貼付ボス



- M3タッピングビス固定用の貼付ボスです。基板取付けの際はタッピングビスEM-3、EM-3-6をご利用下さい。(P1-117)
- 取付けの際は貼り付ける面のゴミを取り除き、脱脂洗浄を行って下さい。
- 1度貼り付けた両面テープは再度貼り付けることは出来ません。

型番・寸法・標準価格

■ 材質 / 色 : ナイロン66 (UL94V-2) / ナチュラル

型番	H	h	自重(g)	入数	標準価格(税別) / 袋
ASR- 5	5.1	3.1	0.9 (1個)	10 / 袋	310
ASR- 6	6.4	4.4	1.0 (1個)	10 / 袋	310
ASR- 7	7.2	5.1	0.9 (1個)	10 / 袋	310
ASR- 8	8.1	6.3	0.9 (1個)	10 / 袋	310
ASR- 9	9	7	1.0 (1個)	10 / 袋	310
ASR-11	11	9	1.0 (1個)	10 / 袋	310
ASR-13	12.7	10.7	1.2 (1個)	10 / 袋	310
ASR-14.5	14.7	12.8	1.1 (1個)	10 / 袋	350
ASR-16	15.9	13.9	1.3 (1個)	10 / 袋	370
ASR-19	19.1	17.1	1.4 (1個)	10 / 袋	370

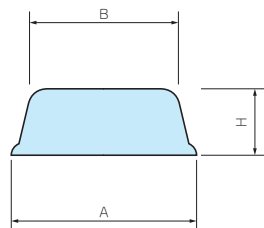
テクニカルデータ

締付トルク : 0.4N・m(推奨)

B SERIES

貼付ゴム足・成型タイプ

■ 各型番の詳細はホームページよりCAD図・PDF図をダウンロードしてご確認ください。



- 接着テープ付の低価格タイプのゴム足です。
- 合成ゴムは長期間経過すると色が移行しますのでご注意ください。

型番・寸法・標準価格

■ 材質：合成ゴム

型番	A	B	H	色	入数	標準価格(税別) / 袋
B 6-2	6	5	1.8	ブラック	10/袋	120
B 8-4	8	7.7	3.5	ブラック	10/袋	120
B10-4	10	9.2	4.2	ブラック	10/袋	120
B11-3	10.8	10.2	3	ブラック	10/袋	130
B11-5	11	9.6	5	ブラック	10/袋	130
B12-4	12.7	10	3.8	ブラック	10/袋	160
B15-5	15.4	14.8	5.1	ブラック	10/袋	160
B16-7	16	13	7	ブラック	10/袋	▲220
B19-4	19	15.8	4.2	ブラック	10/袋	180
B21-7	21	17	7	ブラック	10/袋	▲240
B23-5	22.8	22.4	5	ブラック	10/袋	290
B26-11	26	20	11	ブラック	10/袋	▲410

▲は値上げした製品です。※標準価格は目安の販売価格となります。

型番目次/  
Photo  
INDEX

プラスチック  
ケース

キャリング  
ケース

防水・防塵  
樹脂ボックス

防水・防塵  
アルミ/  
ステンレス  
ボックス

端子ボックス/  
防水コネクタ/  
ケーブル  
グランド

アルミサッシ  
ケース

アルミ  
フレーム/  
ヒートシンク  
ケース

メタル  
ケース

Raspberry  
Piケース

フリーサイズ  
ケース/  
フリーサイズ  
パネル

ラックケース/  
サブラック

棚板/  
ラックパネル

電池ホルダー/  
電池ボックス

アクセサリ  
/機構部品

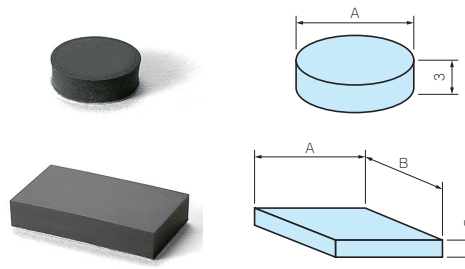
カスタム製品

技術資料/  
各種ご案内

B-P SERIES

貼付ゴム足・型抜きタイプ

■ 各型番の詳細はホームページよりCAD図・PDF図をダウンロードしてご確認ください。



B-P21, P22, P23

B-P31, P32

型番・寸法・標準価格

■ 材質 / 色：合成ゴム / ブラック

型番	A	B	入数	標準価格(税別) / 袋
B-P21	10	—	10 / 袋	▲140
B-P22	20	—	10 / 袋	170
B-P23	15	—	10 / 袋	140
B-P31	28	16	10 / 袋	▲420
B-P32	46	26	10 / 袋	▲570

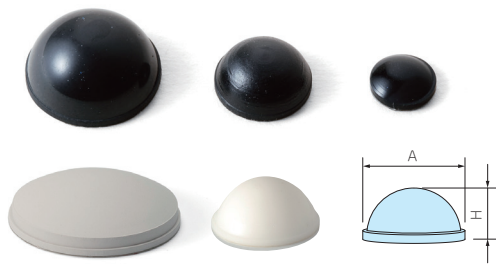
▲は値上げした製品です。※標準価格は目安の販売価格となります。

- 合成ゴムは長期間経過すると色が移行しますのでご注意ください。

TB SERIES

丸型貼付ゴム足

■ 各型番の詳細はホームページよりCAD図・PDF図をダウンロードしてご確認ください。



型番・寸法・標準価格

■ 材質：合成ゴム

● ブラック	型番	A	H	入数	標準価格(税別) / 袋	
	● ホワイト(W) ● ホワイトグレー(G)				ブラック	ホワイト(W) ホワイトグレー(G)
TB- 7	—	6.7	4.2	10 / 袋	100	—
TB- 8	TB- 8W	8	2.6	10 / 袋	100	▲110
TB-10	—	10	2.8	10 / 袋	100	—
TB-12	TB-12W	11.3	5.6	10 / 袋	▲110	▲150
TB-14	—	14	8	10 / 袋	▲180	—
TB-16	TB-16W	15.9	8	10 / 袋	▲180	▲330
TB-21	—	21.6	8.5	10 / 袋	▲340	—
TB-27	TB-27G	27.8	7.4	10 / 袋	▲390	▲410

▲は値上げした製品です。※標準価格は目安の販売価格となります。

- 接着テープ付の半球型ゴム足です。
- 合成ゴムは長期間経過すると色が移行しますのでご注意ください。

# 13 BC SERIES 埋込電池ボックス

電池ホルダー / 電池ボックス

型番目次 / Photo INDEX

プラスチック ケース

キャリング ケース

防水・防塵 樹脂ボックス

防水・防塵 アルミ/ステンレスボックス

端子ボックス/防水コネクタ/ケーブルグランド

アルミサッシ ケース

アルミ フレーム/ヒートシンク ケース

メタル ケース

Raspberry Pi ケース

フリーサイズ ケース/フリーサイズ パネル

ラックケース/サブラック

棚板/ラックパネル

電池ホルダー/電池ボックス

アクセサリ/機構部品

カスタム製品

技術資料/各種ご案内



### テクニカルデータ

使用温度範囲: -10℃~+60℃

### 取付例



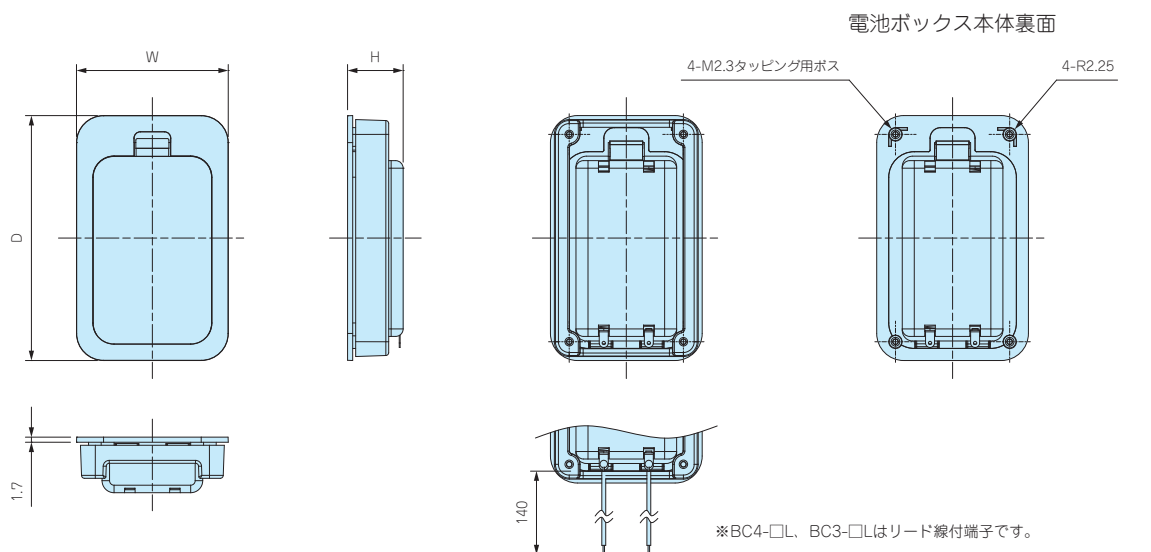
- 板厚1.0~3.5mmに取付け可能なビス止めタイプの電池ボックスです。
- 電池カバーは工具なしで開閉できますので電池交換が容易です。
- 単3×2、単3×3、単3×4、単4×2、単4×4の5タイプからお選びいただけます。それぞれリード線ありとリード線なしの2種類ございます。
- ⊕、⊖の電池マーク付き、逆装てん通電防止構造になっています。
- アルカリ乾電池とマンガン乾電池はメーカーによって外形寸法が異なりますので、電池ボックス内に隙間が生じる場合がございます。必要に応じて電池押さえスポンジ (SCMシリーズ) をご利用下さい。

### 構成内容

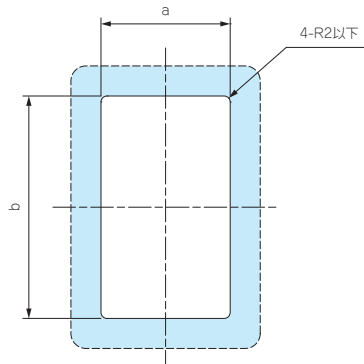
No.	名称	個数	材質	色 / 表面処理
1	電池ボックス本体	1	難燃性ABS (UL94V-0 主成分)	ブラック、オフホワイト / シボ
2	電池カバー	1	難燃性ABS (UL94V-0 主成分)	ブラック、オフホワイト / シボ
3	フレーム	1	難燃性ABS (UL94V-0 主成分)	ブラック、オフホワイト
4	差込端子 リード線付差込端子 (BC-Lタイプ)	1set	差込端子: 真ちゅう、鉄線 リード線: PVC+銅線 (UL1007 AWG26)	ニッケルメッキ ブラック・レッド
5	取付ビス (トラスタッピングM2.3x10)	4	鉄	ニッケルメッキ

外觀寸法図

- 下記図面は代表共通図です。  
各型番の詳細はホームページよりCAD図・PDF図、3DCADデータをダウンロードしてご確認ください。
- 差込端子の形状、位置は機種ごとに異なります。



取付穴加工図



取付可能板厚範囲：1.0～3.5mm

リード線なしタイプ

型番・寸法・標準価格

型番		寸法					電池構造	自重 (g)	標準価格 (税別)
● ブラック	● オフホワイト	W	H	D	a	b			
BC4-2-B	BC4-2-W	40	14.8	78.5	32.5	71	単4×2 ※	24.5	270
BC4-4-B	BC4-4-W	62	14.8	78.5	54.5	71	単4×4 ※	34.5	350
BC3-2-B	BC3-2-W	50.5	18.5	81.5	43	74	単3×2 ※	31.5	300
BC3-3-B	BC3-3-W	65.5	18.5	81.5	58	74	単3×3 ※	39	340
BC3-4-B	BC3-4-W	80.5	18.5	81.5	73	74	単3×4 ※	46	410

※アルカリ乾電池、マンガン乾電池

リード線ありタイプ

型番・寸法・標準価格

型番		寸法					電池構造	自重 (g)	標準価格 (税別)
● ブラック	● オフホワイト	W	H	D	a	b			
BC4-2L-B	BC4-2L-W	40	14.8	78.5	32.5	71	単4×2 ※	25.5	410
BC4-4L-B	BC4-4L-W	62	14.8	78.5	54.5	71	単4×4 ※	35.5	500
BC3-2L-B	BC3-2L-W	50.5	18.5	81.5	43	74	単3×2 ※	32.5	440
BC3-3L-B	BC3-3L-W	65.5	18.5	81.5	58	74	単3×3 ※	40	470
BC3-4L-B	BC3-4L-W	80.5	18.5	81.5	73	74	単3×4 ※	47	550

※アルカリ乾電池、マンガン乾電池

型番目次/  
Photo  
INDEX

プラスチック  
ケース

キャリング  
ケース

防水・防塵  
樹脂ボックス

防水・防塵  
アルミ  
ステンレス  
ボックス

端子ボックス/  
防水コネクタ/  
ケーブル  
グランド

アルミサッシ  
ケース

アルミ  
フレーム/  
ヒートシンク  
ケース

メタル  
ケース

Raspberry  
Piケース

フリーサイズ  
ケース/  
フリーサイズ  
パネル

ラックケース/  
サブラック

機板/  
ラックパネル

電池ホルダー/  
電池ボックス

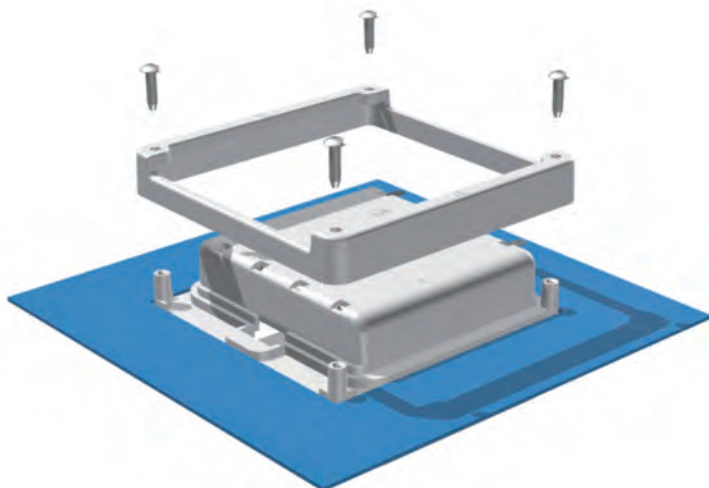
アクセサリ  
/機構部品

カスタム製品

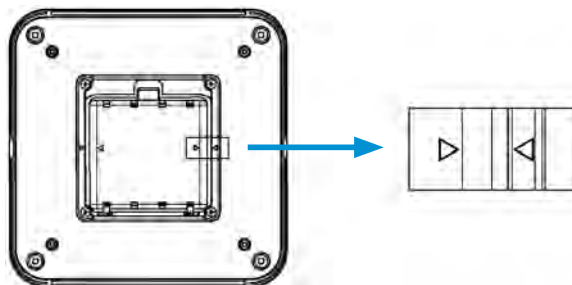
技術資料/  
各種ご案内

## ケースへの取付方法

■ 穴加工をしたケースに電池ボックス本体を埋め込み、裏面にフレームを嵌合してビス止めして下さい。



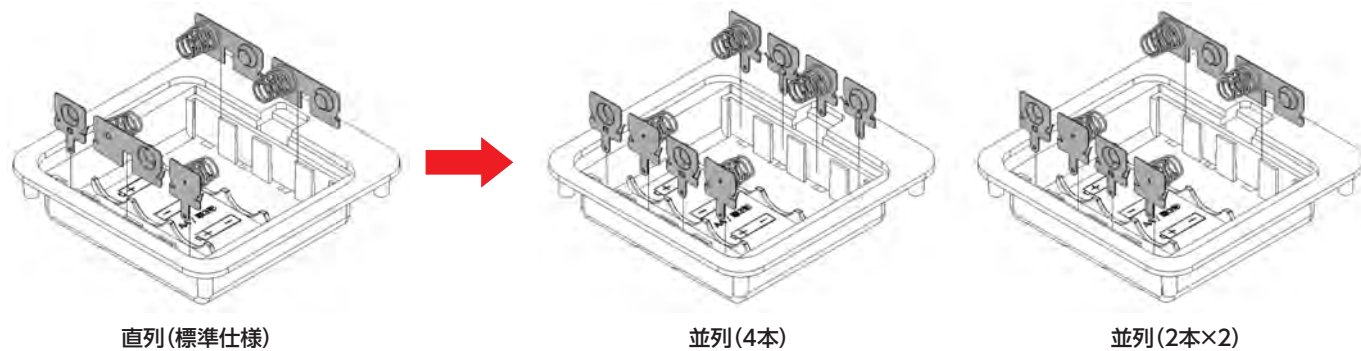
■ BC3-4□のフレームは正方形に近い形状のため下記のように△マークを合わせるように取付けて下さい。



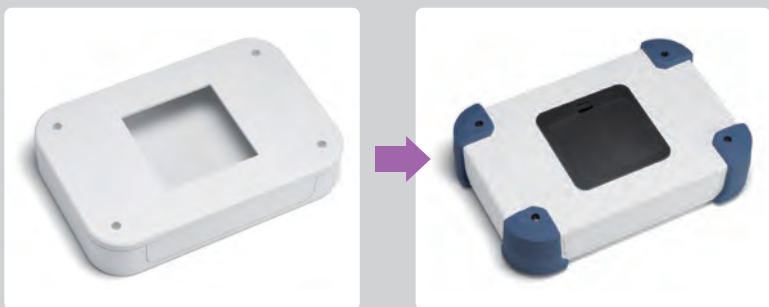
## BCシリーズの並列仕様について

- BC3-□シリーズは端子を入れ替えることで並列仕様に変更することができます。下記変更例をご参照下さい。
- 並列仕様にする際は端子『IT-3シリーズ』を新規購入していただく必要があります。(ITシリーズはP13-37～38をご覧ください。)
- 端子入れ替えの際に樹脂が削れたり、破損する恐れがありますのでご注意ください。
- カスタム対応で並列仕様への組み替えを承っております。並列仕様で購入をご希望の際は営業部までお問い合わせ下さい。

### 並列仕様変更例



## 『カスタム加工』については、営業部にお問い合わせ下さい。



ケースの穴加工・電池ボックス取付・  
インクジェット印刷などカスタム製品  
についてのお問い合わせは営業部へ

TEL.048-222-7640  
E-mail: custom@takachi-el.co.jp

## BCシリーズ取付例

13

電池ホルダー／電池ボックス

型番目次/  
Photo  
INDEXプラスチック  
ケースキャリング  
ケース防水・防塵  
樹脂ボックス防水・防塵  
アルミ  
ステンレス  
ボックス端子ボックス/  
防水コネクタ/  
ケーブル  
グラウンドアルミサッシ  
ケースアルミ  
フレーム/  
ヒートシンク  
ケースメタル  
ケースRaspberry  
Piケースフリーサイズ  
ケース/  
フリーサイズ  
パネルラックケース/  
サブラック棚板/  
ラックパネル電池ホルダー/  
電池ボックスアクセサリ  
/機構部品

カスタム製品

技術資料/  
各種ご案内

■ プラスチックケースだけでなく、金属ケースや他社の制御盤ボックスにも取付け可能です。

# カスタム製品

## 穴加工



## インクジェット印刷



## Clinching fastener

# クリンチングファスナー加工

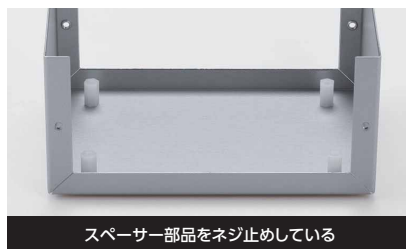
■ 納期

穴加工 + クリンチングファスナー取付 → 実働6日

※加工内容や取付製品により納期が変動致します。

ケース、部材にあらかじめ下穴をあけておき、その穴にプレス圧入するだけで安定した締結力が得られるクリンチングファスナーを取付いたします。

金属ケースに  
基板・部品を  
ビス止めしたい



メリット1

### 優れた締結力

一度取付けると、緩みや落下の心配がありません。

メリット2

### 簡単に取付が可能で低コスト

溶接を必要としないので、低コストで誰でも簡単に作業が可能です。

# 15 Clinching fastener クリンチングファスナー加工

■納期は基準納期です。内容、数量によって変動致します。

穴加工  
+  
クリンチングファスナー取付

実働6日

カスタム製品

ケース、部材にあらかじめ下穴をあけておき、その穴にプレス圧入するだけで安定した締結力が得られるクリンチングファスナーを取付致します。

金属ケースに  
基板・部品を  
ビス止めしたい



スペーサー部品をネジ止めしている



クリンチングスペーサー圧入品で組立工数を削減

アルミ製品に  
スタッドを立てたい



サラネジをナットで止めスタッドにしている



クリンチングスタッドで板表面がフラットな仕上がり

アルミt1.0に  
強度のあるタップ穴を  
設けたい



パーリングタップ加工をしている



クリンチングナットでさらにネジ強度アップ

●幅広い用途に対応するため、様々な形状・サイズファスナーをご用意致しました。



## ST・STS series

### クリンチングスペーサー(スルー)

材料に完全に固着するスペーサーで、高トルクです。



## SB・SBS series

### クリンチングスペーサー(ブラインド)

材料に完全に固着するスペーサーで、高トルクです。ブラインドタイプで外観からネジ穴が見えません。



## NM・NS series

### クリンチングナット(丸形)

丸形のクリンチングナットです。薄板でねじの立てられない箇所や、溶接が面倒なアルミ板に最適です。



## NR series

### クリンチングナット(六角形)

六角形のクリンチングナットです。処理鋼板の薄板やアルミ板に最適です。



## CS series

### クリンチングスタッド

薄板にプレス圧入するだけで、簡単に取付できるスタッドです。板の表面が平らで垂直にねじが立てられます。



## BN series

### ブラインドナット

ナットの裏側がブラインドされたクリンチングナットです。シールドしたい箇所の取り付けに最適です。

型番目次/  
Photo  
INDEX

プラスチック  
ケース

キャリング  
ケース

防水・防塵  
樹脂ボックス

防水・防塵  
アルミ/  
ステンレス  
ボックス

端子ボックス/  
防水コネクタ/  
ケーシング/  
グランド

アルミサッシ  
ケース

アルミ  
フレーム/  
ヒートシンク  
ケース

メタル  
ケース

Raspberry  
Piケース

フリーサイズ  
ケース/  
フリーサイズ  
パネル

ラックケース/  
サブラック

棚板/  
ラックパネル

電池ホルダー/  
電池ボックス

アクセサリ/  
機構部品

カスタム製品

技術資料/  
各種ご案内



●カタログP15-49～53ページにありますご希望のファスナーを図面にご指示下さい。

加工  
図面例

加工  
図面例

動画をご覧いただけます。

●参考価格例

アルミ押出材ケース

台数	穴加工費 (フライス加工)	スペーサー 取付費
1台	3,140円	1,640円
10台	590円	780円
50台	360円	710円

スペーサー 型番	数量
ST-M3-10	4個

アルミ平板

台数	穴加工費 (プレス加工)	スペーサー 取付費
1台	9,830円	5,600円
10台	2,090円	3,670円
50台	1,400円	3,530円

スペーサー 型番	数量
SB-M3-8	16個
CS-M3-15	8個

アルミ押出材パネル

台数	穴加工費 (フライス加工)	スペーサー 取付費
1台	18,470円	2,530円
10台	8,510円	1,610円
50台	7,620円	1,540円

スペーサー 型番	数量
SB-M3-10	9個

型番目次/  
Photo  
INDEX

プラスチック  
ケース

キャリング  
ケース

防水・防塵  
樹脂ボックス

防水・防塵  
アルミ/  
ステンレス  
ボックス

端子ボックス/  
防水コネクタ/  
ケーブル  
グラント

アルミサッシ  
ケース

アルミ  
フレーム/  
ヒートシンク  
ケース

メタル  
ケース

Raspberry  
Piケース

フリーサイズ  
ケース/  
フリーサイズ  
パネル

ラックケース/  
サブラック

棚板/  
ラックパネル

電池ホルダー/  
電池ボックス

アクセサリ  
/機構部品

カスタム製品

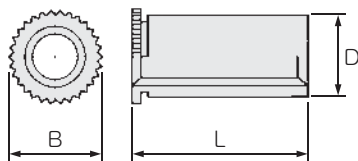
技術資料/  
各種ご案内

ST・STS series

クリンチングスペーサー(スルータイプ)



[形状・寸法]



材質：鉄 / 亜鉛めっき三価  
ステンレス / パンペイト

スルータイプはL寸法12mmまでの物が全ネジです。  
13mmより長いサイズはネジ有効長が10mmです。

ステンレスは受注生産となります

単位(mm)

型番 (鉄)	型番 (ステンレス)	ネジの 呼び	ピッチ	D -0.08	B ±0.2	L ±0.1	最小 板厚	取付穴径 +0.08 -0	※ 取付穴位置 (min)
ST-M2-6		M2	0.4	4.18	5.2	6	1.0	4.2	6.0
ST-M2-8	8								
ST-M2-10	10								
ST-M2-12	12								
ST-M2.5-6		M2.5	0.45	4.18	5.2	6	1.0	4.2	6.0
ST-M2.5-8	8								
ST-M2.5-10	10								
ST-M2.5-12	12								
ST-M3-3	STS-M3-3	M3	0.5	6.18	7.2	3	1.0	6.2	7.0
ST-M3-4	STS-M3-4					4			
ST-M3-5	STS-M3-5					5			
ST-M3-6	STS-M3-6					6			
ST-M3-7	STS-M3-7					7			
ST-M3-8	STS-M3-8					8			
ST-M3-9	STS-M3-9					9			
ST-M3-10	STS-M3-10					10			
ST-M3-11	STS-M3-11					11			
ST-M3-12	STS-M3-12					12			
ST-M3-13						13			
ST-M3-14						14			
ST-M3-15						15			
ST-M3-16		16							
ST-M3-17		17							
ST-M3-18		18							
ST-M3-20		20							
ST-M4-6	STS-M4-6	M4	0.7	7.18	8.2	6	1.0	7.2	8.0
ST-M4-7						7			
ST-M4-8	STS-M4-8					8			
ST-M4-9	STS-M4-9					9			
ST-M4-10	STS-M4-10					10			
ST-M4-12						12			
ST-M4-14						14			
ST-M4-16						16			
ST-M5-6		M5	0.8	7.18	8.2	6	1.0	7.2	8.0
ST-M5-8						8			
ST-M5-10						10			
ST-M5-12						12			

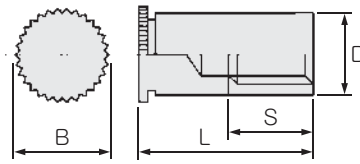
※取付穴中心と板端との最少距離で、取付ける製品により異なります。

SB・SBS series

クリンチングスペーサー(ブラインドタイプ)



[形状・寸法]



材質：鉄 / 亜鉛めっき三価  
ステンレス / パシパイト

ステンレスは受注生産となります

単位(mm)

型番 (鉄)	型番 (ステンレス)	ネジの 呼び	ピッチ	D -0.08	B ±0.2	L ±0.1	S 最小	最小 板厚	取付穴径 +0.08 -0	※ 取付穴位置 (min)
SB-M2-6		M2	0.4	4.18	5.2	6	3	1.0	4.2	6.0
SB-M2-8	8					4				
SB-M2-10	10					4				
SB-M2-12	12					5				
SB-M2.5-6		M2.5	0.45	4.18	5.2	6	3	1.0	4.2	6.0
SB-M2.5-8	8					4				
SB-M2.5-10	10					4				
SB-M2.5-12	12					5				
SB-M3-6	SBS-M3-6	M3	0.5	6.18	7.2	6	3	1.0	6.2	7.0
SB-M3-7	SBS-M3-7					7	3			
SB-M3-8	SBS-M3-8					8	4			
SB-M3-9	SBS-M3-9					9	4			
SB-M3-10	SBS-M3-10					10	4			
SB-M3-11						11	4			
SB-M3-12	SBS-M3-12					12	5			
SB-M3-13						13	5			
SB-M3-14	SBS-M3-14					14	6.5			
SB-M3-15						15	6.5			
SB-M3-16	SBS-M3-16					16	6.5			
SB-M3-17						17	6.5			
SB-M3-18						18	9.5			
SB-M3-20		20	9.5							
SB-M4-6	SBS-M4-6	M4	0.7	7.18	8.2	6	3	1.0	7.2	8.0
SB-M4-7						7	3			
SB-M4-8	SBS-M4-8					8	4			
SB-M4-9						9	4			
SB-M4-10	SBS-M4-10					10	4			
SB-M4-12						12	5			
SB-M4-14						14	6.5			
SB-M4-16						16	6.5			
SB-M5-8		M5	0.8	7.18	8.2	8	4	1.0	7.2	8.0
SB-M5-10						10	4			
SB-M5-12						12	5			

型番目次/  
Photo  
INDEX

プラスチック  
ケース

キャリング  
ケース

防水・防塵  
樹脂ボックス

防水・防塵  
アルミ/  
ステンレス  
ボックス

端子ボックス/  
防水コネクタ/  
ケーブル  
グラウンド

アルミサッシ  
ケース

アルミ  
フレーム/  
ヒートシンク  
ケース

メタル  
ケース

Raspberry  
Piケース

フリーサイズ  
ケース/  
フリーサイズ  
パネル

ラックケース/  
サブラック

棚板/  
ラックパネル

電池ホルダー/  
電池ボックス

アクセサリ  
/機構部品

カスタム製品

技術資料/  
各種ご案内

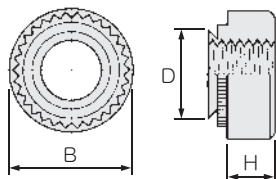
※取付穴中心と板端との最少距離で、取付ける製品により異なります。

NM・NS series

クリンチングナット(丸形)



[形状・寸法]



材質：鉄 / 亜鉛めっき三価  
ステンレス / パシペイト

ステンレスは受注生産となります

単位 (mm)

型番 (鉄)	型番 (ステンレス)	ネジの 呼び	ピッチ	D 最大	B ±0.2	H ±0.1	最小 板厚	取付穴径 +0.08 -0	※ 取付穴位置 (min)
NM-M2-1		M2	0.4	4.22	6.3	1.5	1.0	4.25	4.8
NM-M2.5-1		M 2.5	0.45	4.22	6.3	1.5	1.0	4.25	4.8
NM-M2.5-2	1.4								
NM-M3-1	NS-M3-1	M3	0.5	4.22	6.3	1.5	1.0	4.25	4.8
NM-M3-2							1.4		
NM-M4-1	NS-M4-1	M4	0.7	5.38	7.9	2.0	1.0	5.4	6.9
NM-M4-2							1.4		
NM-M5-1	NS-M5-1	M5	0.8	6.38	8.7	2.0	1.0	6.4	7.1
NM-M5-2							1.4		

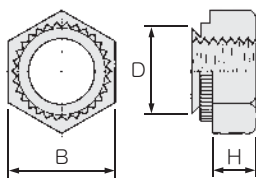
※取付穴中心と板端との最少距離で、取付ける製品により異なります。

NR series

クリンチングナット(六角形)



[形状・寸法]



材質：鉄 / 亜鉛めっき三価

単位 (mm)

型番	ネジの 呼び	ピッチ	D 最大	B -0.2	H ±0.1	最小 板厚	取付穴径 +0.08 -0	※ 取付穴位置 (min)
NR-M2-1	M2	0.4	4.45	5.5	2.0	1.0	4.5	4.5
NR-M2.5-1	M 2.5	0.45	4.45	5.5	2.0	1.0	4.5	4.5
NR-M3-1	M3	0.5	4.45	5.5	2.0	1.0	4.5	4.5
NR-M3-2						1.4		
NR-M4-1	M4	0.7	5.45	7.0	2.2	1.0	5.5	5.5
NR-M4-2						1.4		
NR-M5-1	M5	0.8	6.45	8.0	3.0	1.0	6.5	6.5
NR-M5-2						1.4		

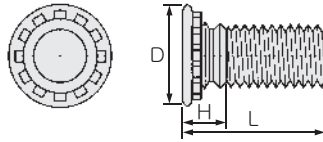
※取付穴中心と板端との最少距離で、取付ける製品により異なります。

CS series

クリンチングスタッド



[形状・寸法]



材質：鉄 / 亜鉛めっき三価

単位 (mm)

型番	ネジの呼び	ピッチ	D ±0.4	H 最大	全長L ±0.4	最小板厚	取付穴径 +0.08 -0	※ 取付穴位置 (min)
CS-M3-8	M3	0.5	4.6	2.1	8	1.0	3.0	5.6
CS-M3-10					10			
CS-M3-12					12			
CS-M3-15					15			
CS-M4-8	M4	0.7	5.9	2.4	8	1.0	4.0	7.2
CS-M4-10					10			
CS-M4-12					12			
CS-M4-15					15			

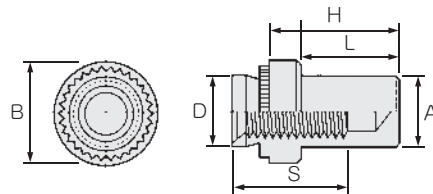
※取付穴中心と板端との最少距離で、取付ける製品により異なります。

BN series

クリンチングブラインドナット



[形状・寸法]



材質：鉄 / 亜鉛めっき三価



タカチでは専用のプレス機で加工をしますので、安定した強度でスペーサーの取付が可能です。

単位 (mm)

型番	ネジの呼び	ピッチ	D 最大	A 最大	B ±0.25	S 最小	H ±0.25	L 最大	最小板厚	取付穴径 +0.08 -0	※ 取付穴位置 (min)
BN-M3-1	M3	0.5	4.22	3.8	6.35	5.3	9.6	8.5	1.0	4.25	4.8
BN-M3-2									1.4		
BN-M4-1	M4	0.7	5.38	5.2	7.95	6.8	11.2	9.8	1.0	5.4	6.9
BN-M4-2									1.4		

※取付穴中心と板端との最少距離で、取付ける製品により異なります。

型番目次/  
Photo  
INDEX

プラスチック  
ケース

キャリング  
ケース

防水・防塵  
樹脂ボックス

防水・防塵  
アルミ/  
ステンレス  
ボックス

端子ボックス/  
防水コネクタ/  
ケーブル  
グラント

アルミサッシ  
ケース

アルミ  
フレーム/  
ケース

アルミ  
フレーム/  
ヒートシンク  
ケース

メタル  
ケース

Raspberry  
Piケース

フリーサイズ  
ケース/  
フリーサイズ  
パネル

ラックケース/  
サブラック

棚板/  
ラックパネル

電池ホルダー/  
電池ボックス

アクセサリ  
/機構部品

カスタム製品

技術資料/  
各種ご案内

# フリーサイズケース

# 追加工・印刷のカスタマイズ

お客様仕様のケース追加工を1個から短納期にて承ります。



- ★受注日は、実働日に含まれません。
- 組立はお引合い確認後、お見積り・納期の回答を致します。
- 詳細の加工内容・加工方法・CADデータのご利用についてはP15-1~61をご覧ください。
- カスタム製品のご質問やご相談・見積り依頼は営業部までお問合わせ下さい。

### 穴加工のみ



通常納期 実働5日目発送

営業部 TEL : 048-222-7640  
 FAX : 048-222-7652  
 E-MAIL : custom@takachi-el.co.jp

### インクジェット印刷

通常納期 実働8日目発送



### 指定色塗装

通常納期 実働11日目発送



### インクジェット印刷+塗装

通常納期 実働14日目発送



- 納期は基準納期です。加工内容、数量によって変わることがあります。
- 上記納期にはフリーサイズケース製作日数が加算されます。

追加工をタカチにご依頼頂ければ、お客様の加工ミスリスクは無くなります。是非ご利用下さい。

### 実働7日目発送 (祝日が入る場合)

水	木	金	土	日	月	火	水	木	金	土	日	月	火
受注日	実働1日目	実働2日目	休	休	祝	実働3日目	実働4日目	実働5日目	実働6日目	休	休	発送日	

### 実働8日目発送 (祝日が入る場合)

水	木	金	土	日	月	火	水	木	金	土	日	月	火
受注日	実働1日目	実働2日目	休	休	祝	実働3日目	実働4日目	実働5日目	実働6日目	休	休	実働7日目	発送日

- フリーサイズケース
- 型番目次/ Photo INDEX
- プラスチックケース
- キャリングケース
- 防水・防塵樹脂ボックス
- 防水・防塵アルミ/ステンレスボックス
- 端子ボックス/防水コネクタ/ケーブルグラウンド
- アルミサッシケース
- アルミフレーム/ヒートシンクケース
- メタルケース
- Raspberry Piケース
- フリーサイズケース/フリーサイズパネル
- ラックケース/サブラック
- 棚板/ラックパネル
- 電池ホルダー/電池ボックス
- アクセサリ/機構部品
- カスタム製品
- 技術資料/各種ご案内