



導通製品

フリーサイズケース

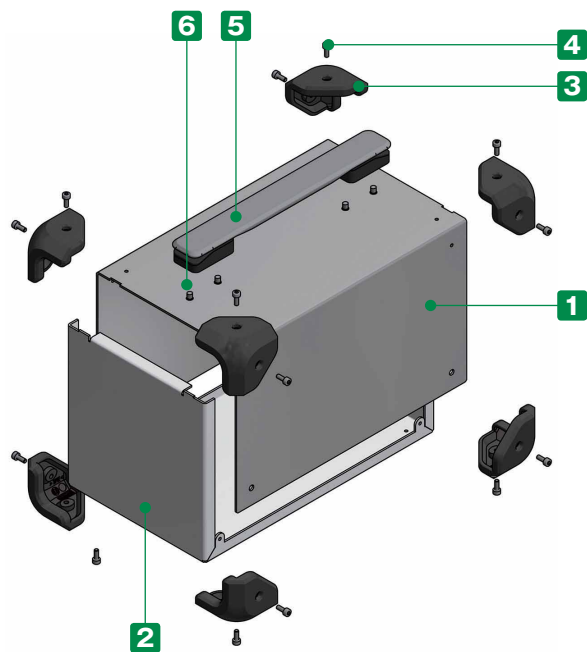
型番目次/  
Photo  
INDEXプラスチック  
ケースキャリング  
ケース防水・防塵  
樹脂ボックス防水・防塵  
アルミ/  
ステンレス  
ボックス端子ボックス/  
防水コネクタ/  
ケーブル  
グランドアルミサッシ  
ケースアルミ  
フレーム/  
ヒートシンク  
ケースメタル  
ケースRaspberry  
Piケースフリーサイズ  
ケース/  
フリーサイズ  
パネルラックケース/  
サブラック棚板/  
ラックパネル電池ホルダー/  
電池ボックスアクセサリ  
/機構部品

カスタム製品

技術資料/  
各種ご案内

■ カスタム製品 (穴加工・インクジェット印刷・クリンチングスパーサー取付) についてはP15-1~61をご覧ください。

■ カスタム製品のリピート注文品は5%割引致します。



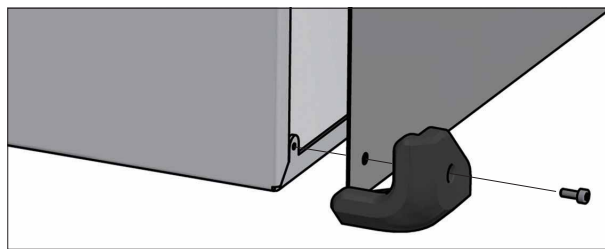
■ 幅 (W) 150~500mm、奥行き (D) 150~400mm、高さ (H) 80~250mmまで1mm単位で指定出来るコーナーガード付フリーサイズアルミケースです。

■ コーナーガードは弾力性のあるエラストマ製で耐衝撃性があります。また、滑りにくいのでゴム足としての役割も果たします。

■ コーナーガードは4色からご選択いただけます。

■ 取手の有無をご選択いただけます。

■ コーナーガードはケースと共締めです。



※ 製品の内面 (導通処理面) は特性上、加工時に付く傷や油跡がございますが、良品としております。

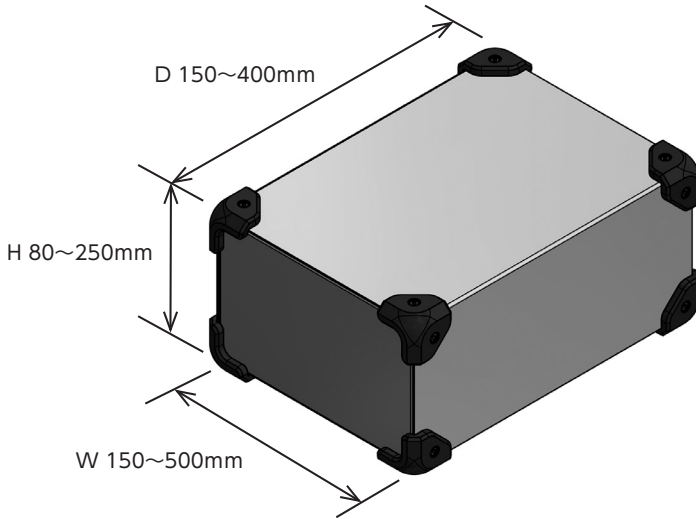
## 構成内容

No.	名称	個数	材質	色 / 表面処理
1	カバー	1	アルミ板 A1100P t1.5	表面メタリックシルバー塗装、裏面導通処理
2	シャーシ	1	アルミ板 A1100P t1.5	表面メタリックシルバー塗装、裏面導通処理
3	コーナーガード	8	TPE	ブラック・グレー・ネイビー・レッド
4	取付ビス (六角穴付ボルトM4×8)	16 / 18 / 20	鉄	三価黒クロメート
5	取手 (取手付のみ)	1	PU、PA6、ABS、鉄	ブラック・グレー
6	取手取付ビス (ナベタッピングM5×8 (取手付のみ))	4	鉄	三価クロメート

■ 六角レンチ付です。

## 1 サイズ選定

三方向1mm単位のフリーサイズでご指定いただけます。



### 注意

- W・H・D寸法はアルミケースの外形寸法です。(コーナーガードの厚みは含んでおりません。)
- H寸法はW・D寸法により制限がございます。詳細はP10-57の表をご参照下さい。
- 取手付の場合、取手の位置は上面中央です。(D224mm以下は取手付をご選択いただけません。)

## 2 カラー選定

下記4タイプの色仕様からご選択いただけます。

記号	S B シルバー / ブラック	S G シルバー / グレー	S N シルバー / ネイビー	S R シルバー / レッド
色				

型番目次/  
Photo  
INDEX

プラスチック  
ケース

キャリング  
ケース

防水・防塵  
樹脂ボックス

防水・防塵  
アルミ/  
ステンレス  
ボックス

端子ボックス/  
防水コネクタ/  
ケーブリング  
グラウンド

アルミサッシ  
ケース

アルミ  
フレーム/  
ヒートシンク  
ケース

メタル  
ケース

Raspberry  
Piケース

フリーサイズ  
ケース/  
フリーサイズ  
パネル

ラックケース/  
サブラック

機板/  
ラックパネル

電池ホルダー/  
電池ボックス

アクセサリ  
/機構部品

カスタム製品

技術資料/  
各種ご案内

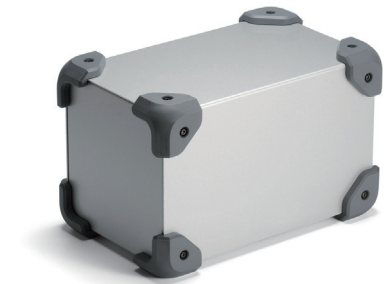
## 3 取手の有無

取手付/無しをご選択いただけます。  
(取手付はP10-57価格表の価格に**プラス¥1,130(税別)**です。)

ブラック **B**

グレー **G**

無し **N**



### 型番記入方法

ご注文の際は □ 内に **1**~**3** の選択項目に合った寸法や記号を記入して下さい。

ケース型番 MCGF  -  -   -   
W H D 色記号 取手記号

例：W186 - H152 - D245、カラーがシルバー/ネイビー、取手グレーの場合  
MCGF  186  -  152  -  245  S N  -  G

納 期

実働5日目発送(穴加工無し)  
実働7日目発送(穴加工付)

受注日および土・日・祭日は実働日に含まれません。  
納期は基準納期です。数量、追加加工内容によっては変わることがございます。

価 格

P10-57標準価格表をご覧ください。

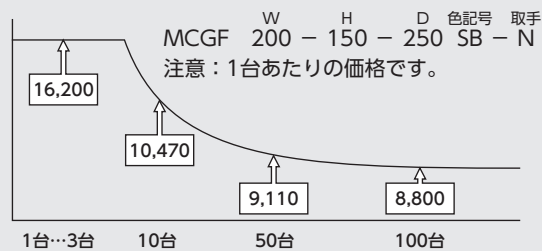
# 標準価格表(税別)

1台~3台までは同単価です。

4台以上は価格が下がりますので別途お見積り致します。

お見積りはお引き合確認後、早急にご回答致します。

## 価格例



- 「-」のサイズはお受けできません。
- 取手付でW寸法200mm以上はビス止めが2ヶ所追加になります。

W	H	D	ビス16ヶ所止め					ビス18ヶ所止め				
			150~174	175~199	200~224	225~249	250~274	275~299	300~324	325~349	350~374	375~400
150~199	80~99	100~124	11,800	12,130	12,540	12,870	13,260	13,590	14,350	14,680	15,270	15,610
		150~174	12,310	12,690	13,100	13,440	13,880	14,360	15,030	15,390	16,010	16,400
200~249	80~99	100~124	12,470	12,850	13,310	13,690	14,250	14,640	15,320	15,710	16,390	16,770
		125~149	13,040	13,430	13,910	14,460	14,940	15,360	16,050	16,460	17,190	17,610
	150~174	175~199	-	13,950	14,580	15,020	15,520	15,950	16,700	17,110	17,850	18,340
		200~224	-	-	15,210	15,680	16,200	16,650	17,430	17,900	18,690	19,320
250~299	80~99	100~124	13,150	13,570	14,220	14,630	15,140	15,560	16,310	16,740	17,490	17,940
		125~149	13,760	14,340	14,870	15,320	15,860	16,310	17,090	17,550	18,350	18,970
	150~174	175~199	-	14,900	15,480	15,940	16,520	16,980	17,790	18,280	19,260	19,730
		200~224	-	-	16,130	16,640	17,230	17,720	18,570	19,260	20,130	20,650
		225~249	-	-	-	17,260	17,880	18,410	19,450	19,980	20,870	21,430
300~349	80~99	100~124	13,910	14,410	14,960	15,450	16,000	16,480	17,280	17,780	18,740	19,230
		125~149	14,600	15,090	15,680	16,190	16,790	17,280	18,120	18,810	19,670	20,180
	150~174	175~199	-	15,720	16,320	16,860	17,480	18,010	19,030	19,560	20,460	21,000
		200~224	-	-	17,050	17,610	18,280	18,970	19,880	20,430	21,380	21,970
		225~250	-	-	-	18,290	19,100	19,670	20,630	21,200	22,180	22,760
		250~274	-	-	-	-	24,060	24,890	26,130	26,950	28,320	29,170
350~399	80~99	100~124	14,760	15,300	15,920	16,460	17,090	17,620	18,660	19,200	20,140	20,720
		125~149	15,510	16,060	16,710	17,260	17,950	18,640	19,600	20,140	21,160	21,770
	150~174	175~199	-	16,710	17,410	18,000	18,820	19,420	20,380	20,980	22,010	22,630
		200~224	-	-	18,200	18,970	19,670	20,300	21,320	21,910	23,030	23,670
		225~250	-	-	-	19,670	20,430	21,050	22,110	22,740	23,880	24,530
400~449	80~99	100~124	15,580	16,180	16,860	17,450	18,300	18,870	19,890	20,470	21,590	22,170
		125~149	16,410	16,990	17,740	18,510	19,220	19,840	20,910	21,500	22,690	23,320
	150~174	175~199	-	17,720	18,640	19,270	20,040	20,660	21,750	22,360	23,560	24,230
		200~224	-	-	19,510	20,170	20,950	21,610	22,750	23,420	24,690	25,510
		225~250	-	-	-	20,930	21,770	22,430	23,580	24,280	25,720	26,430
		250~274	-	-	-	-	27,800	28,720	30,300	31,410	33,220	34,200
450~500	80~99	100~124	16,660	17,310	18,250	18,880	19,680	20,320	21,460	22,090	23,430	24,080
		125~149	17,570	18,370	19,210	19,860	20,710	21,370	22,600	23,260	24,660	25,500
	150~174	175~199	-	19,150	20,010	20,700	21,550	22,230	23,480	24,140	25,780	26,470
		200~224	-	-	20,980	21,690	22,570	23,280	24,590	25,460	27,010	27,730
		225~250	-	-	-	22,490	23,420	24,140	25,650	26,400	27,940	28,720
		250~274	-	-	-	-	30,130	31,330	33,120	34,150	36,310	37,380
500~550	80~99	100~124	16,660	17,310	18,250	18,880	19,680	20,320	21,460	22,090	23,430	24,080
		125~149	17,570	18,370	19,210	19,860	20,710	21,370	22,600	23,260	24,660	25,500

■ 取手付は上記価格に**プラス ¥1,130(税別)**です。(D224mm以下は取手付をご選択いただけません。)

※表示の価格は改定後の価格です。

フリーサイズケース

型番目次/Photo INDEX

プラスチックケース

キャリングケース

防水・防塵樹脂ボックス

防水・防塵アルミステンレスボックス

端子ボックス/防水コネクタケーブルグランド

アルミサッシケース

アルミフレーム/ヒートシンクケース

メタルケース

Raspberry Piケース

フリーサイズケース/フリーサイズパネル

ラックケース/サブラック

棚板/ラックパネル

電池ホルダー/電池ボックス

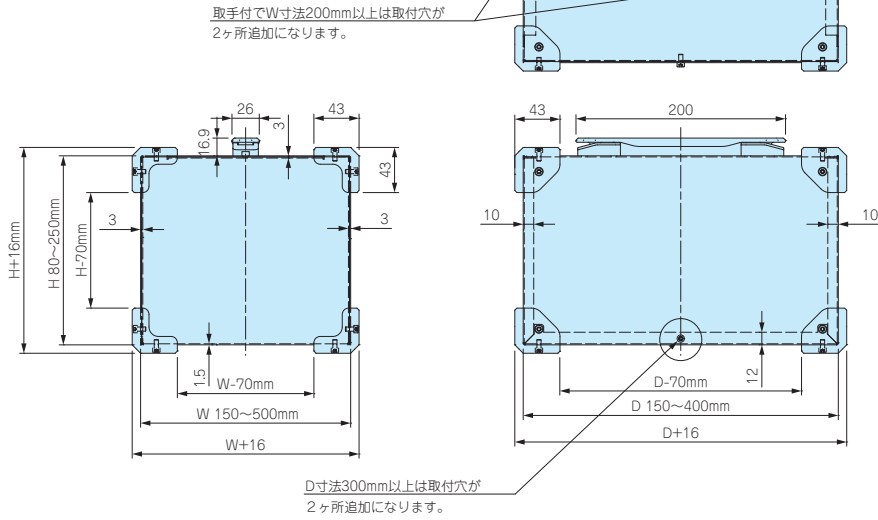
アクセサリ/機構部品

カスタム製品

技術資料/各種ご案内

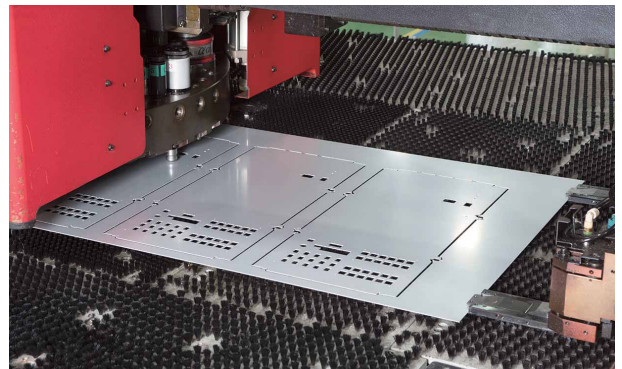
外觀寸法図

■下記図面は代表共通図です。  
各型番の詳細はホームページよりCAD図・PDF図をダウンロードしてご確認ください。

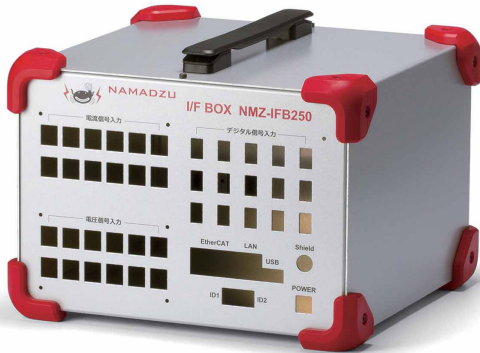


カスタム加工例

穴加工 - 納期 実働7日目発送



インクジェット印刷 - 穴加工+印刷納期 実働10日目発送



クリンチングスペーサー取付 - 穴加工+スペーサー取付納期 実働8日目発送



型番目次/  
Photo  
INDEX

プラスチック  
ケース

キャリング  
ケース

防水・防塵  
樹脂ボックス

防水・防塵  
アルミ/  
ステンレス  
ボックス

端子ボックス/  
防水コネクタ/  
ケーブル  
グラウンド

アルミサッシ  
ケース

アルミ  
フレーム/  
ヒートシンク  
ケース

メタル  
ケース

Raspberry  
Piケース

フリーサイズ  
ケース/  
フリーサイズ  
パネル

ラックケース/  
サブラック

棚板/  
ラックパネル

電池ホルダー/  
電池ボックス

アクセサリ  
/機構部品

カスタム製品

技術資料/  
各種ご案内



# 10 MCGS SERIES コーナーガード付ステンレスフリーサイズケース



導通製品

フリーサイズケース



型番目次/  
Photo  
INDEX

プラスチック  
ケース

キャリング  
ケース

防水・防塵  
樹脂ボックス

防水・防塵  
アルミ/  
ステンレス  
ボックス

端子ボックス/  
防水コネクタ/  
ケーブル  
グランド

アルミサッシ  
ケース

アルミ  
フレーム/  
ヒートシンク  
ケース

メタル  
ケース

Raspberry  
Piケース

フリーサイズ  
ケース/  
フリーサイズ  
パネル

ラックケース/  
サブラック

棚板/  
ラックパネル

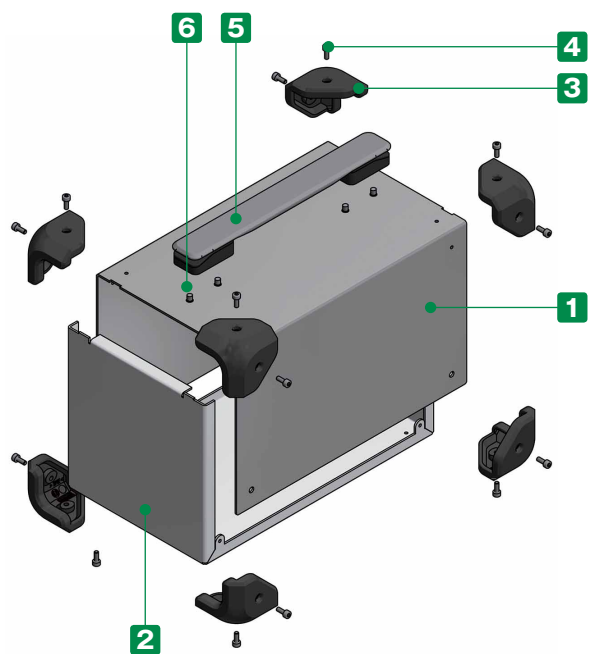
電池ホルダー/  
電池ボックス

アクセサリ  
/機構部品

カスタム製品

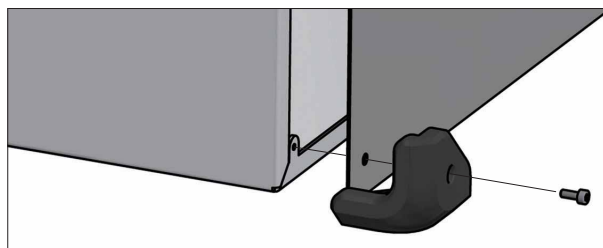
技術資料/  
各種ご案内

- カスタム製品 (穴加工・インクジェット印刷・クリンチングスペーサー取付) についてはP15-1~61をご覧ください。
- カスタム製品のリピート注文品は5%割引致します。



- 幅 (W)150~500mm、奥行き (D)150~400mm、高さ (H)80~250mmまで1mm単位で指定出来るコーナーガード付ステンレス製フリーサイズケースです。  
SUS304で強度・耐食性に優れています。
- ステンレス材は未処理で導通しているのでシールド効果があります。
- コーナーガードは弾力性のあるエラストマ製で耐衝撃性があります。また、滑りにくいのでゴム足としての役割も果たします。
- コーナーガードは4色からご選択いただけます。
- 取手の有無をご選択いただけます。

- コーナーガードはケースと共締めです。



※ 製品の内面は加工時に付く傷がございますが、良品としております。

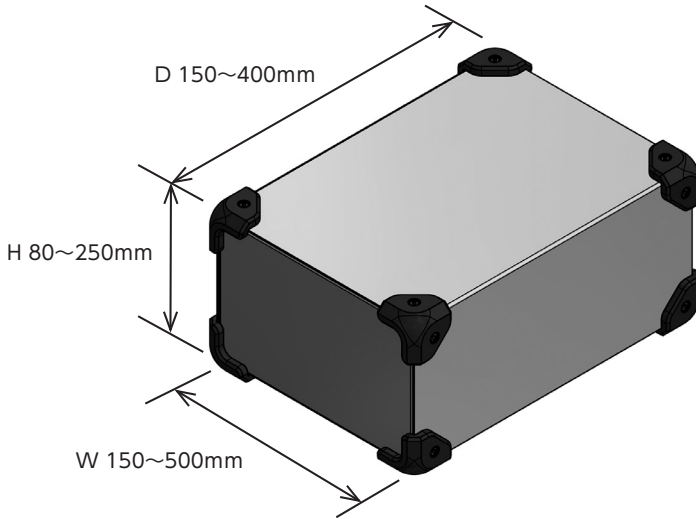
### 構成内容

No.	名称	個数	材質	色 / 表面処理
1	カバー	1	ステンレス SUS304 t1.0	BA
2	シャーシ	1	ステンレス SUS304 t1.0	BA
3	コーナーガード	8	TPE	ブラック・グレー・ネイビー・レッド
4	取付ビス (六角穴付ボルトM4×8)	16 / 18 / 20	ステンレス	無処理
5	取手 (取手付のみ)	1	PU、PA6、ABS、鉄	ブラック・グレー
6	取手取付ビス (ナベタッピングM5×8 (取手付のみ))	4	鉄	三価クロメート

- 六角レンチ付です。

## 1 サイズ選定

三方向1mm単位のフリーサイズでご指定いただけます。



### 注意

- W・H・D寸法はステンレスケースの外形寸法です。(コーナーガードの厚みは含んでおりません。)
- H寸法はW・D寸法により制限がございます。詳細はP10-61の表をご参照下さい。
- 取手付の場合、取手の位置は上面中央です。(D224mm以下は取手付をご選択いただけません。)

## 2 カラー選定

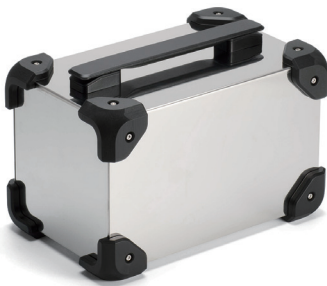
コーナーガードを下記4色からご選択いただけます。

記号	B ブラック	G グレー	N ネイビー	R レッド
色				

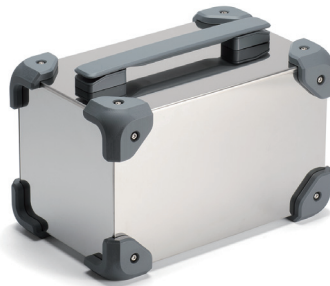
## 3 取手の有無

取手付/無しをご選択いただけます。  
(取手付はP10-61価格表の価格に**プラス¥1,130(税別)**です。)

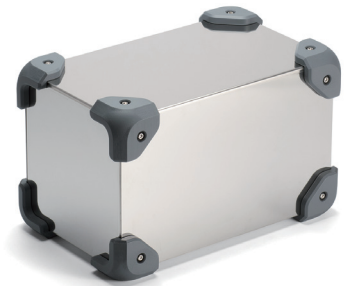
ブラック [B]



グレー [G]



無し [N]



### 型番記入方法

ご注文の際は □ 内に 1~3 の選択項目に合った寸法や記号を記入して下さい。

ケース型番 MCGS  -  -   -   
W H D 色記号 取手記号

例：W222 - H111 - D333、コーナーガードがレッド、取手ブラックの場合

MCGS  -  -   -

## 納期

実働7日目発送(穴加工無し、穴加工付き共に) 受注日および土・日・祭日は実働日に含まれません。納期は基準納期です。数量、追加内容によっては変わることがございます。

## 価格

P10-61標準価格表をご覧ください。

型番目次/  
Photo  
INDEX

プラスチック  
ケース

キャリング  
ケース

防水・防塵  
樹脂ボックス

防水・防塵  
アルミ/  
ステンレス  
ボックス

端子ボックス/  
防水コネクタ/  
ケーブル  
グラウンド

アルミサッシ  
ケース

アルミ  
フレーム/  
ヒートシンク  
ケース

メタル  
ケース

Raspberry  
Piケース

フリーサイズ  
ケース/  
フリーサイズ  
パネル

ラックケース/  
サブラック

棚板/  
ラックパネル

電池ホルダー/  
電池ボックス

アクセサリ/  
機構部品

カスタム製品

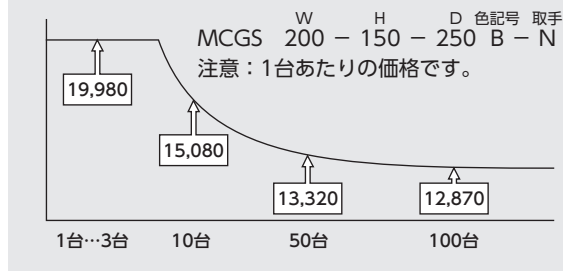
技術資料/  
各種ご案内

# 標準価格表(税別)

1台~3台までは同単価です。

4台以上は価格が下がりますので別途お見積り致します。  
お見積りはお引き合確認後、早急にご回答致します。

## 価格例



- 「-」のサイズはお受けできません。
- 取手付でW寸法200mm以上はビス止めが2ヶ所追加になります。

W	H	D	ビス16ヶ所止め					ビス18ヶ所止め				
			150~174	175~199	200~224	225~249	250~274	275~299	300~324	325~349	350~374	375~400
150~199	80~99	100~124	14,110	14,570	15,080	15,550	16,070	16,520	17,430	17,900	18,640	19,100
		150~199	14,800	15,270	15,850	16,310	16,890	17,510	18,350	18,830	19,640	20,140
200~249	80~99	100~124	15,020	15,510	16,110	16,640	17,380	17,900	18,760	19,280	20,130	20,660
		150~174	15,740	16,300	16,930	17,660	18,290	18,830	19,730	20,280	21,190	21,780
	125~149	150~174	-	17,030	17,830	18,420	19,090	19,680	20,600	21,220	22,140	22,760
		175~199	-	-	18,640	19,280	19,980	20,630	21,620	22,210	23,210	24,040
250~299	80~99	100~124	15,880	16,480	17,290	17,890	18,540	19,140	20,070	20,660	21,590	22,210
		150~174	16,700	17,490	18,200	18,820	19,540	20,130	21,120	21,750	22,750	23,580
	125~149	150~174	-	18,240	18,990	19,670	20,410	21,050	22,080	22,740	23,940	24,640
		175~199	-	-	19,890	20,580	21,370	22,050	23,140	24,000	25,100	25,840
		200~224	-	-	-	21,430	22,240	22,970	24,260	24,970	26,110	26,870
300~349	80~99	100~124	16,920	17,570	18,310	18,970	19,740	20,380	21,390	22,050	23,260	23,920
		150~174	17,830	18,510	19,280	19,980	20,760	21,450	22,530	23,400	24,490	25,220
	125~149	150~174	-	19,360	20,180	20,890	21,710	22,430	23,730	24,430	25,560	26,310
		175~199	-	-	21,150	21,900	22,750	23,680	24,840	25,610	26,800	27,600
		200~224	-	-	-	22,800	23,880	24,660	25,870	26,640	27,860	28,700
		225~250	-	-	-	-	30,530	31,660	33,240	34,370	36,080	37,240
350~399	80~99	100~124	18,020	18,710	19,550	20,300	21,120	21,830	23,160	23,900	25,100	25,850
		150~174	18,990	19,740	20,630	21,380	22,250	23,180	24,380	25,150	26,420	27,220
	125~149	150~174	-	20,650	21,570	22,360	23,460	24,240	25,460	26,270	27,560	28,400
		175~199	-	-	22,640	23,620	24,590	25,430	26,720	27,520	28,930	29,780
		200~224	-	-	-	24,640	25,620	26,480	27,800	28,660	30,080	30,980
400~449	80~99	100~124	19,080	19,890	20,800	21,590	22,700	23,480	24,770	25,550	26,920	27,740
		150~174	20,170	20,990	21,970	22,950	23,940	24,770	26,080	26,920	28,380	29,240
	125~149	150~174	-	21,970	23,150	24,010	25,000	25,870	27,230	28,100	29,580	30,490
175~199		-	-	24,300	25,220	26,240	27,150	28,580	29,460	31,060	32,140	
200~224		-	-	-	26,260	27,330	28,260	29,740	30,640	32,440	33,410	
450~500	80~99	100~124	20,450	21,310	22,530	23,380	24,410	25,280	26,730	27,600	29,240	30,150
		150~174	21,650	22,720	23,790	24,710	25,780	26,670	28,210	29,110	30,860	31,980
	125~149	150~174	-	23,780	24,870	25,810	26,940	27,850	29,430	30,360	32,320	33,290
		175~199	-	-	26,180	27,140	28,280	29,240	30,880	32,030	33,930	34,940
		200~224	-	-	-	28,250	29,440	30,440	32,310	33,290	35,210	36,250
		225~250	-	-	-	-	38,370	39,950	42,220	43,610	46,300	47,730

■ 取手付は上記価格に**プラス ¥1,130 (税別)**です。  
(D224mm以下は取手付をご選択いただけません。)

※表示の価格は改定後の価格です。

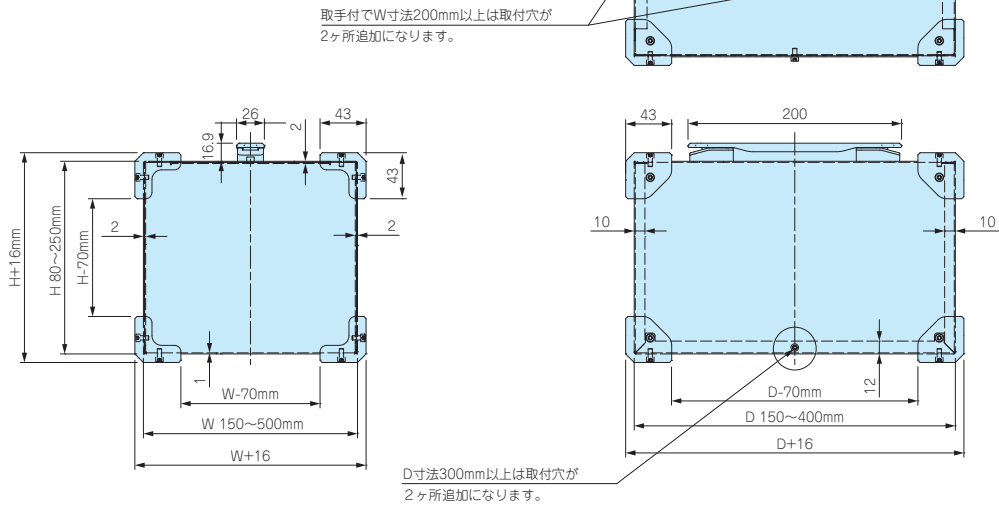
フリーサイズケース

カスタム製品

技術資料/  
各種ご案内

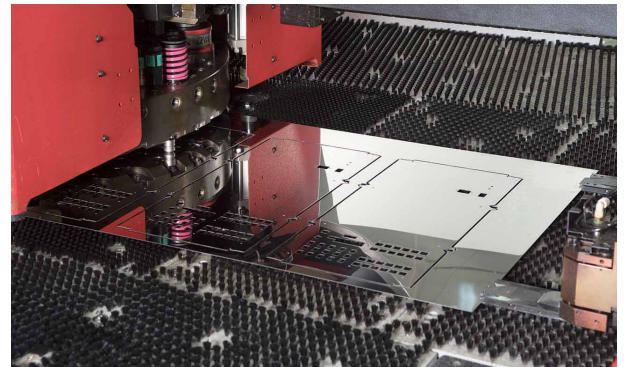
外觀寸法図

■下記図面は代表共通図です。  
各型番の詳細はホームページよりCAD図・PDF図をダウンロードしてご確認ください。

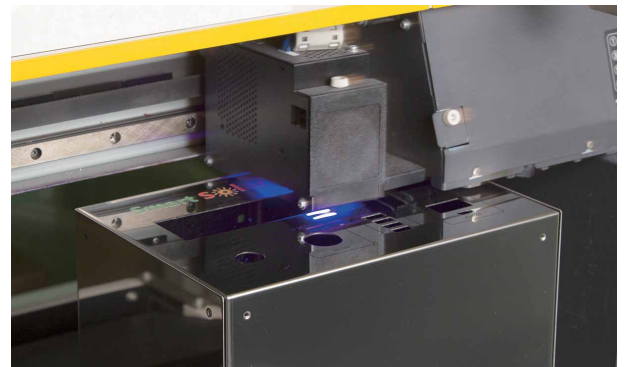


カスタム加工例

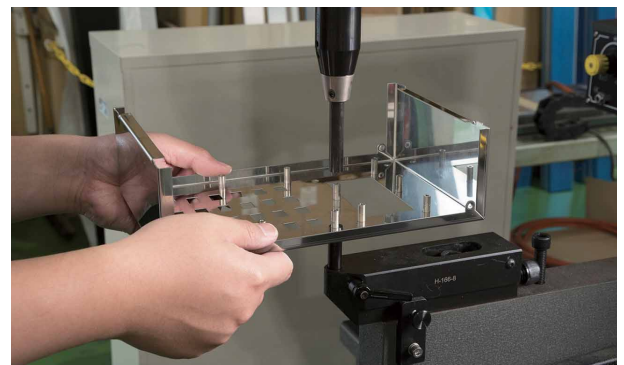
穴加工 - 納期 実働7日目発送



インクジェット印刷 - 穴加工+印刷納期 実働10日目発送



クリンチングスペーサー取付 - 穴加工+スペーサー取付納期 実働8日目発送



型番目次/  
Photo  
INDEX

プラスチック  
ケース

キャリング  
ケース

防水・防塵  
樹脂ボックス

防水・防塵  
アルミ  
ステンレス  
ボックス

端子ボックス/  
防水コネクタ/  
ケーブル  
グラウンド

アルミサッシ  
ケース

アルミ  
フレーム/  
ヒートシンク  
ケース

メタル  
ケース

Raspberry  
Piケース

フリーサイズ  
ケース/  
フリーサイズ  
パネル

ラックケース/  
サブラック

棚板/  
ラックパネル

電池ホルダー/  
電池ボックス

アクセサリ  
/機構部品

カスタム製品

技術資料/  
各種ご案内



# 15 Clinching fastener クリンチングファスナー加工

■納期は基準納期です。内容、数量によって変動致します。

穴加工  
+  
クリンチングファスナー取付

実働6日

ケース、部材にあらかじめ下穴をあけておき、その穴にプレス圧入するだけで安定した締結力が得られるクリンチングファスナーを取付致します。

金属ケースに  
基板・部品を  
ビス止めしたい



スペーサー部品をネジ止めしている



クリンチングスペーサー圧入品で組立工数を削減

アルミ製品に  
スタッドを立てたい



サラネジをナットで止めスタッドにしている



クリンチングスタッドで板表面がフラットな仕上がり

アルミt1.0に  
強度のあるタップ穴を  
設けたい



パーリングタップ加工をしている



クリンチングナットでさらにネジ強度アップ

●幅広い用途に対応するため、様々な形状・サイズファスナーをご用意致しました。



## ST・STS series

### クリンチングスペーサー(スルー)

材料に完全に固着するスペーサーで、高トルクです。



## SB・SBS series

### クリンチングスペーサー(ブラインド)

材料に完全に固着するスペーサーで、高トルクです。ブラインドタイプで外観からネジ穴が見えません。



## NM・NS series

### クリンチングナット(丸形)

丸形のクリンチングナットです。薄板でねじの立てられない箇所や、溶接が面倒なアルミ板に最適です。



## NR series

### クリンチングナット(六角形)

六角形のクリンチングナットです。処理鋼板の薄板やアルミ板に最適です。



## CS series

### クリンチングスタッド

薄板にプレス圧入するだけで、簡単に取付できるスタッドです。板の表面が平らで垂直にねじが立てられます。



## BN series

### ブラインドナット

ナットの裏側がブラインドされたクリンチングナットです。シールドしたい箇所の取り付けに最適です。

カスタム製品

型番目次/  
Photo  
INDEX

プラスチック  
ケース

キャリング  
ケース

防水・防塵  
樹脂ボックス

防水・防塵  
アルミ/  
ステンレス  
ボックス

端子ボックス/  
防水コネクタ/  
ケーシング/  
グランド

アルミサッシ  
ケース

アルミ  
フレーム/  
ヒートシンク  
ケース

メタル  
ケース

Raspberry  
Piケース

フリーサイズ  
ケース/  
フリーサイズ  
パネル

ラックケース/  
サブラック

棚板/  
ラックパネル

電池ホルダー/  
電池ボックス

アクセサリ/  
機構部品

カスタム製品

技術資料/  
各種ご案内

●カタログP15-49～53ページにありますご希望のファスナーを図面にご指示下さい。

加工  
図面例

4-M3ナット(NR-M3-2)圧入

動画をご覧いただけます。

加工  
図面例

2-M3スペーサー(ST-M3-8)圧入

●参考価格例

アルミ押出材ケース

台数	穴加工費 (フライス加工)	スペーサー 取付費
1台	3,140円	1,640円
10台	590円	780円
50台	360円	710円

スペーサー 型番	数量
ST-M3-10	4個

アルミ平板

台数	穴加工費 (プレス加工)	スペーサー 取付費
1台	9,830円	5,600円
10台	2,090円	3,670円
50台	1,400円	3,530円

スペーサー 型番	数量
SB-M3-8	16個
CS-M3-15	8個

アルミ押出材パネル

台数	穴加工費 (フライス加工)	スペーサー 取付費
1台	18,470円	2,530円
10台	8,510円	1,610円
50台	7,620円	1,540円

スペーサー 型番	数量
SB-M3-10	9個

型番目次/  
Photo  
INDEX

プラスチック  
ケース

キャリング  
ケース

防水・防塵  
樹脂ボックス

防水・防塵  
アルミ/  
ステンレス  
ボックス

端子ボックス/  
防水コネクタ/  
ケーブル  
グラント

アルミサッシ  
ケース

アルミ  
フレーム/  
ヒートシンク  
ケース

メタル  
ケース

Raspberry  
Piケース

フリーサイズ  
ケース/  
フリーサイズ  
パネル

ラックケース/  
サブラック

棚板/  
ラックパネル

電池ホルダー/  
電池ボックス

アクセサリ  
/機構部品

カスタム製品

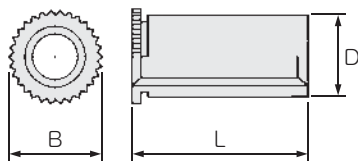
技術資料/  
各種ご案内

ST・STS series

クリンチングスペーサー(スルータイプ)



[形状・寸法]



材質：鉄 / 亜鉛めっき三価  
ステンレス / パンペイト

スルータイプはL寸法12mmまでの物が全ネジです。  
13mmより長いサイズはネジ有効長が10mmです。

ステンレスは受注生産となります

単位(mm)

型番 (鉄)	型番 (ステンレス)	ネジの 呼び	ピッチ	D -0.08	B ±0.2	L ±0.1	最小 板厚	取付穴径 +0.08 -0	※ 取付穴位置 (min)
ST-M2-6		M2	0.4	4.18	5.2	6	1.0	4.2	6.0
ST-M2-8	8								
ST-M2-10	10								
ST-M2-12	12								
ST-M2.5-6		M2.5	0.45	4.18	5.2	6	1.0	4.2	6.0
ST-M2.5-8	8								
ST-M2.5-10	10								
ST-M2.5-12	12								
ST-M3-3	STS-M3-3	M3	0.5	6.18	7.2	3	1.0	6.2	7.0
ST-M3-4	STS-M3-4					4			
ST-M3-5	STS-M3-5					5			
ST-M3-6	STS-M3-6					6			
ST-M3-7	STS-M3-7					7			
ST-M3-8	STS-M3-8					8			
ST-M3-9	STS-M3-9					9			
ST-M3-10	STS-M3-10					10			
ST-M3-11	STS-M3-11					11			
ST-M3-12	STS-M3-12					12			
ST-M3-13						13			
ST-M3-14						14			
ST-M3-15						15			
ST-M3-16		16							
ST-M3-17		17							
ST-M3-18		18							
ST-M3-20		20							
ST-M4-6	STS-M4-6	M4	0.7	7.18	8.2	6	1.0	7.2	8.0
ST-M4-7						7			
ST-M4-8	STS-M4-8					8			
ST-M4-9	STS-M4-9					9			
ST-M4-10	STS-M4-10					10			
ST-M4-12						12			
ST-M4-14						14			
ST-M4-16						16			
ST-M5-6		M5	0.8	7.18	8.2	6	1.0	7.2	8.0
ST-M5-8						8			
ST-M5-10						10			
ST-M5-12						12			

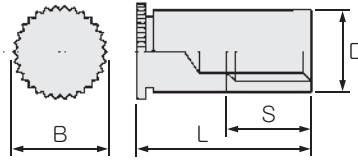
※取付穴中心と板端との最少距離で、取付ける製品により異なります。

## SB・SBS series

## クリンチングスペーサー(ブラインドタイプ)



[形状・寸法]



材質：鉄 / 亜鉛めっき三価  
ステンレス / パシパイト

ステンレスは受注生産となります

単位(mm)

型番 (鉄)	型番 (ステンレス)	ネジの 呼び	ピッチ	D -0.08	B ±0.2	L ±0.1	S 最小	最小 板厚	取付穴径 +0.08 -0	※ 取付穴位置 (min)
SB-M2-6		M2	0.4	4.18	5.2	6	3	1.0	4.2	6.0
SB-M2-8	8					4				
SB-M2-10	10					4				
SB-M2-12	12					5				
SB-M2.5-6		M2.5	0.45	4.18	5.2	6	3	1.0	4.2	6.0
SB-M2.5-8	8					4				
SB-M2.5-10	10					4				
SB-M2.5-12	12					5				
SB-M3-6	SBS-M3-6	M3	0.5	6.18	7.2	6	3	1.0	6.2	7.0
SB-M3-7	SBS-M3-7					7	3			
SB-M3-8	SBS-M3-8					8	4			
SB-M3-9	SBS-M3-9					9	4			
SB-M3-10	SBS-M3-10					10	4			
SB-M3-11						11	4			
SB-M3-12	SBS-M3-12					12	5			
SB-M3-13						13	5			
SB-M3-14	SBS-M3-14					14	6.5			
SB-M3-15						15	6.5			
SB-M3-16	SBS-M3-16					16	6.5			
SB-M3-17						17	6.5			
SB-M3-18						18	9.5			
SB-M3-20		20	9.5							
SB-M4-6	SBS-M4-6	M4	0.7	7.18	8.2	6	3	1.0	7.2	8.0
SB-M4-7						7	3			
SB-M4-8	SBS-M4-8					8	4			
SB-M4-9						9	4			
SB-M4-10	SBS-M4-10					10	4			
SB-M4-12						12	5			
SB-M4-14						14	6.5			
SB-M4-16						16	6.5			
SB-M5-8		M5	0.8	7.18	8.2	8	4	1.0	7.2	8.0
SB-M5-10						10	4			
SB-M5-12						12	5			

※取付穴中心と板端との最少距離で、取付ける製品により異なります。

型番目次/  
Photo  
INDEX

プラスチック  
ケース

キャリング  
ケース

防水・防塵  
樹脂ボックス

防水・防塵  
アルミ/  
ステンレス  
ボックス

端子ボックス/  
防水コネクタ/  
ケーブル  
グラウンド

アルミサッシ  
ケース

アルミ  
フレーム/  
ヒートシンク  
ケース

メタル  
ケース

Raspberry  
Piケース

フリーサイズ  
ケース/  
フリーサイズ  
パネル

ラックケース/  
サブラック

棚板/  
ラックパネル

電池ホルダー/  
電池ボックス

アクセサリ  
/機構部品

カスタム製品

技術資料/  
各種ご案内

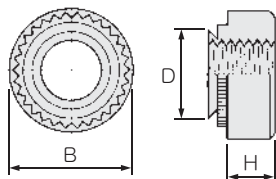


NM・NS series

クリンチングナット(丸形)



[形状・寸法]



材質：鉄 / 亜鉛めっき三価  
ステンレス / パシペイト

ステンレスは受注生産となります

単位 (mm)

型番 (鉄)	型番 (ステンレス)	ネジの 呼び	ピッチ	D 最大	B ±0.2	H ±0.1	最小 板厚	取付穴径 +0.08 -0	※ 取付穴位置 (min)
NM-M2-1		M2	0.4	4.22	6.3	1.5	1.0	4.25	4.8
NM-M2.5-1		M 2.5	0.45	4.22	6.3	1.5	1.0	4.25	4.8
NM-M2.5-2	1.4								
NM-M3-1	NS-M3-1	M3	0.5	4.22	6.3	1.5	1.0	4.25	4.8
NM-M3-2							1.4		
NM-M4-1	NS-M4-1	M4	0.7	5.38	7.9	2.0	1.0	5.4	6.9
NM-M4-2							1.4		
NM-M5-1	NS-M5-1	M5	0.8	6.38	8.7	2.0	1.0	6.4	7.1
NM-M5-2							1.4		

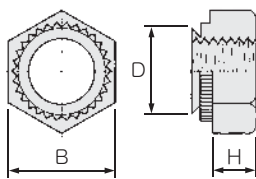
※取付穴中心と板端との最少距離で、取付ける製品により異なります。

NR series

クリンチングナット(六角形)



[形状・寸法]



材質：鉄 / 亜鉛めっき三価

単位 (mm)

型番	ネジの 呼び	ピッチ	D 最大	B -0.2	H ±0.1	最小 板厚	取付穴径 +0.08 -0	※ 取付穴位置 (min)
NR-M2-1	M2	0.4	4.45	5.5	2.0	1.0	4.5	4.5
NR-M2.5-1	M 2.5	0.45	4.45	5.5	2.0	1.0	4.5	4.5
NR-M3-1	M3	0.5	4.45	5.5	2.0	1.0	4.5	4.5
NR-M3-2						1.4		
NR-M4-1	M4	0.7	5.45	7.0	2.2	1.0	5.5	5.5
NR-M4-2						1.4		
NR-M5-1	M5	0.8	6.45	8.0	3.0	1.0	6.5	6.5
NR-M5-2						1.4		

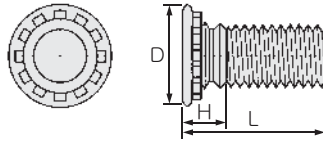
※取付穴中心と板端との最少距離で、取付ける製品により異なります。

CS series

クリンチングスタッド



[形状・寸法]



材質：鉄 / 亜鉛めっき三価

単位 (mm)

型番	ネジの呼び	ピッチ	D ±0.4	H 最大	全長L ±0.4	最小板厚	取付穴径 +0.08 -0	※ 取付穴位置 (min)
CS-M3-8	M3	0.5	4.6	2.1	8	1.0	3.0	5.6
CS-M3-10					10			
CS-M3-12					12			
CS-M3-15					15			
CS-M4-8	M4	0.7	5.9	2.4	8	1.0	4.0	7.2
CS-M4-10					10			
CS-M4-12					12			
CS-M4-15					15			

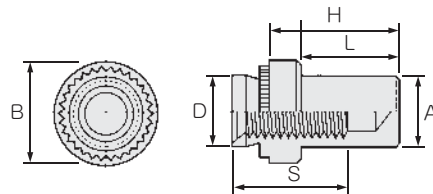
※取付穴中心と板端との最少距離で、取付ける製品により異なります。

BN series

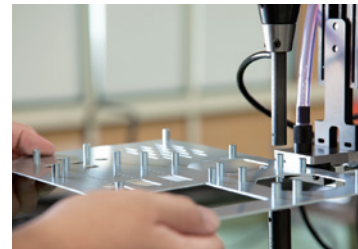
クリンチングブラインドナット



[形状・寸法]



材質：鉄 / 亜鉛めっき三価



タカチでは専用のプレス機で加工をしますので、安定した強度でスペーサーの取付が可能です。

単位 (mm)

型番	ネジの呼び	ピッチ	D 最大	A 最大	B ±0.25	S 最小	H ±0.25	L 最大	最小板厚	取付穴径 +0.08 -0	※ 取付穴位置 (min)
BN-M3-1	M3	0.5	4.22	3.8	6.35	5.3	9.6	8.5	1.0	4.25	4.8
BN-M3-2									1.4		
BN-M4-1	M4	0.7	5.38	5.2	7.95	6.8	11.2	9.8	1.0	5.4	6.9
BN-M4-2									1.4		

※取付穴中心と板端との最少距離で、取付ける製品により異なります。

型番目次/  
Photo  
INDEX

プラスチック  
ケース

キャリング  
ケース

防水・防塵  
樹脂ボックス

防水・防塵  
アルミ/  
ステンレス  
ボックス

端子ボックス/  
防水コネクタ/  
ケーブル  
グラント

アルミサッシ  
ケース

アルミ  
フレーム/  
ケース

アルミ  
フレーム/  
ヒートシンク  
ケース

メタル  
ケース

Raspberry  
Piケース

フリーサイズ  
ケース/  
フリーサイズ  
パネル

ラックケース/  
サブラック

棚板/  
ラックパネル

電池ホルダー/  
電池ボックス

アクセサリ  
/機構部品

カスタム製品

技術資料/  
各種ご案内