

FM200 SERIES

エラストマ取手

■ 製品の詳細はホームページよりCAD図・PDF図をダウンロードしてご確認ください。

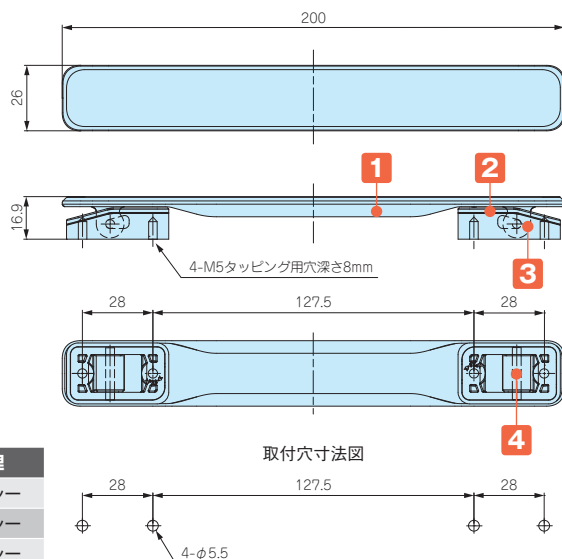


■ 手になじみやすい弾力性のあるエラストマ樹脂製取手です。

テクニカルデータ	
許容荷重：20kgf	

構成内容

No.	名称	個数	材質	色 / 表面処理
1	取手	1	PU	ブラック・グレー
2	ベース	2	PA6	ブラック・グレー
3	ベースカバー	2	ABS	ブラック・グレー
4	シャフト	2	SWCH	ニッケルメッキ
-	取付ビス (ナベタッピングM5×8)	4	鉄	三価クロメート



型番・寸法・標準価格

型番		標準価格(税別)
● ブラック	● グレー	
FM200B	FM200G	▲1.030

▲は値上げした製品です。＊標準価格は目安の販売価格となります。

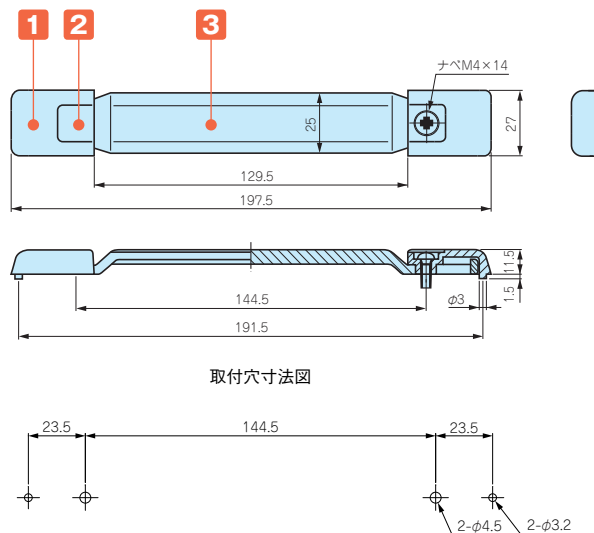
MH SERIES

バンド取手

■ 製品の詳細はホームページよりCAD図・PDF図をダウンロードしてご確認ください。



■ 引張応力発生箇所に薬品・切削油等が付着、接触した場合、時間経過を伴って薬品と応力との相乗作用にて割れが発生する可能性がございますので、使用環境や取扱いには十分ご注意ください。



構成内容

No.	名称	個数	材質	色 / 表面処理
1	ホルダー	2	PC+ABS・ABS	グレー・ブラック
2	キャップ	2	PP+エラストマー・エラストマー	グレー・ブラック
3	グリップ	1	PP+エラストマー・エラストマー	グレー・ブラック
-	取付ビス(ナベM4×14)	2	鉄	三価クロメート
-	M4用ナット	2	鉄	三価クロメート
-	スプリングワッシャー	2	鉄	三価クロメート

型番・標準価格

型番		標準価格(税別)
● ブラック	● グレー	
MH-197B	MH-197G	400

＊標準価格は目安の販売価格となります。

テクニカルデータ	
許容荷重：20kgf	