

BCM SERIES

ブラインドプラグ



■ ラッチ・ヒンジ使用時の専用オプション部品です。
ボックスにカバースクリューを使用する場合は取付出来ません。

構成内容

名称	材質	色
ブラインドプラグ	ABS樹脂	ホワイトグレー

型番・標準価格

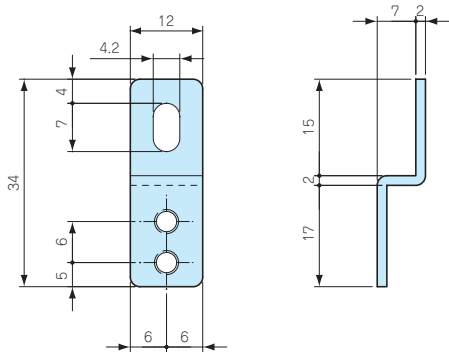
型番	対応機種	入数	標準価格(税別) / 袋
BCM-1	BCAS全機種 (但しBCAS050604、050605を除く)	1 / 袋	40
BCM-2	BCAL全機種	1 / 袋	50

CK SERIES

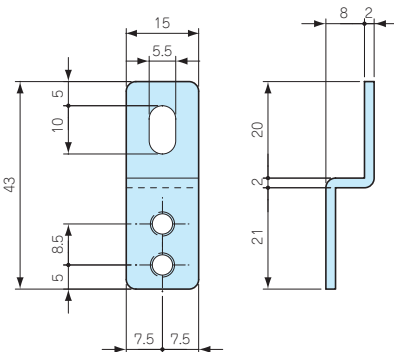
外部取付足



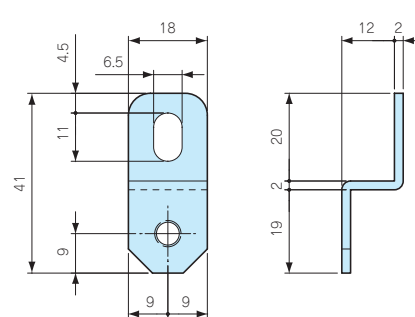
CK-34Z外観寸法図



CK-35P外観寸法図



CK-26P外観寸法図



■ CK-34Zをご使用の際は取付ビスMT4-10を別途ご購入下さい。

型番・標準価格

型番	材質	色 / 表面処理	対応機種	付属ビスサイズ	入数	標準価格(税別) / 袋
CK-34Z	ステンレス SUS304	バレル研磨	BCAS全機種 (但しBCAS050604、050605を除く) BCSB全機種	-	4 / 袋	▲450
CK-35P	ステンレス SUS304	バレル研磨	BCAS050604、050605	ナベタッピングM4×10	4 / 袋	▲540
CK-26P	ステンレス SUS304	バレル研磨	BCAL全機種	ナベM5×10	4 / 袋	▲540

▲は値上げた製品です。

MT4-10

ビスセット

■ CK-34Zをご使用の際にご購入下さい。

型番・標準価格

型番	材質	表面処理	入数	標準価格(税別) / 袋
MT4-10 (ナベM4×10)	ステンレス	無処理	4 / 袋	70

型番目次/
Photo
INDEX

プラスチック
ケース

キャリング
ケース

防水・防塵
樹脂ボックス

防水・防塵
アルミ/
ステンレス
ボックス

端子ボックス/
防水コネクタ/
ケーブル
グランド

アルミサッシ
ケース

アルミ
フレーム/
ヒートシンク
ケース

メタル
ケース

Raspberry
Piケース

フリーサイズ
ケース/
フリーサイズ
パネル

ラックケース/
サブラック

棚板/
ラックパネル

電池ホルダー/
電池ボックス

アクセサリ
/機構部品

カスタム製品

技術資料/
各種ご案内

MT SERIES

基板取付ビス

■ インサートナットの無いボスに基板や部品を取付ける際にご利用下さい。



型番・標準価格

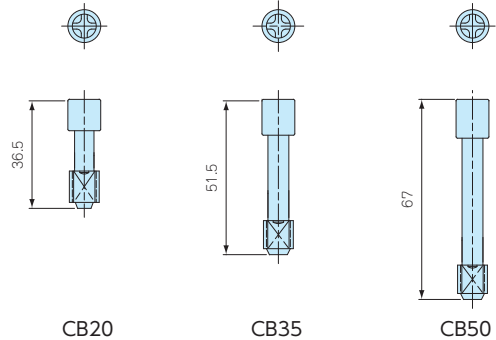
型番	材質	表面処理	入数	標準価格(税別) / 袋
MT4-8T (パインドタッピングM4×8)	鉄	三価クロメート	20 / 袋	220
MT5-8T (パインドタッピングM5×8)	鉄	三価クロメート	20 / 袋	370

ビス対応表

型番	対応機種	締め付けトルク
MT4-8T	BCSB全機種 BCAS071005、081104、081107、081108、081110、081307、081308、081807、081808、 BCAS082507、082508、101007、101010、101807、102007、102307、121207、121210、 BCAS141709、142309、151507、151510、152004、152007、152010、152013、152016、 BCAS152510、152513、161607、202010、202013、202016、202019、212310	0.7N・m
MT5-8T	BCAL全機種	1.4N・m

CB SERIES

BCAS・BCSB用スペアカバースクリュー



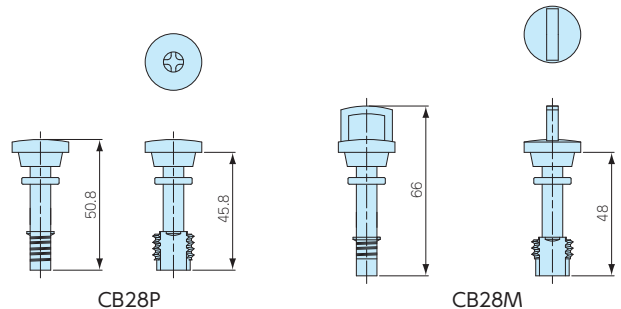
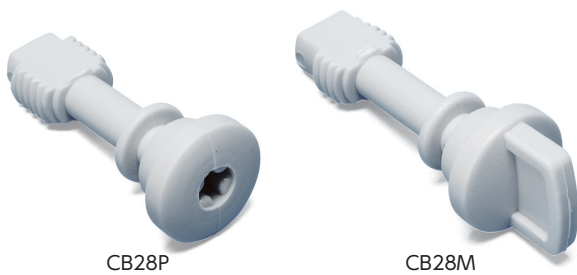
型番・標準価格

型番	材質	色	入数	標準価格(税別) / 袋
CB20	グラスファイバー入りナイロン	ホワイトグレー	1 / 袋	60
CB35	グラスファイバー入りナイロン	ホワイトグレー	1 / 袋	60
CB50	グラスファイバー入りナイロン	ホワイトグレー	1 / 袋	70

型番	対応機種
CB20	BCSB全機種 BCAS060905、071005、080806、081104、081107、081108、081307、081807、082507、101007、101010、101807、 BCAS102007、102307、121207、121210、141709、142309、151507、151510、152004、152007、152010、152013、 BCAS152510、161607、202010、202013、202016、212310 TMB-15PCS、20PC、20PCL
CB35	BCAS081110、BCAS081308、BCAS081808、BCAS082508
CB50	BCAS152016、BCAS152513、BCAS202019

CB SERIES

BCAL用スペアカバースクリュー



型番・標準価格

型番	材質	色	対応機種	入数	標準価格(税別) / 袋
CB28P	グラスファイバー入りナイロン	ホワイトグレー	BCAL全機種	1 / 袋	100
CB28M	グラスファイバー入りナイロン	ホワイトグレー	BCAL全機種	1 / 袋	100

型番目次/
Photo
INDEX

プラスチック
ケース

キャリング
ケース

防水・防塵
樹脂ボックス

防水・防塵
アルミ/
ステンレス
ボックス

端子ボックス/
防水コネクタ/
ケーブル
グラブド

アルミサッシ
ケース

アルミ
フレーム/
ヒートシンク
ケース

メタル
ケース

Raspberry
Piケース

フリーサイズ
ケース/
フリーサイズ
パネル

ラックケース/
サブラック

機板/
ラックパネル

電池ホルダー/
電池ボックス

アクセサリ/
機構部品

カスタム製品

技術資料/
各種ご案内