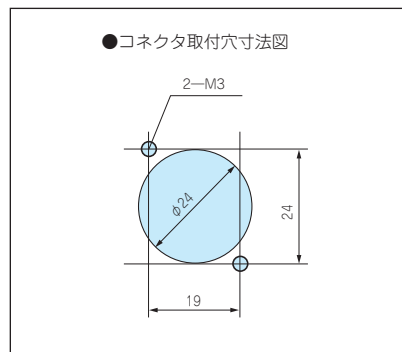
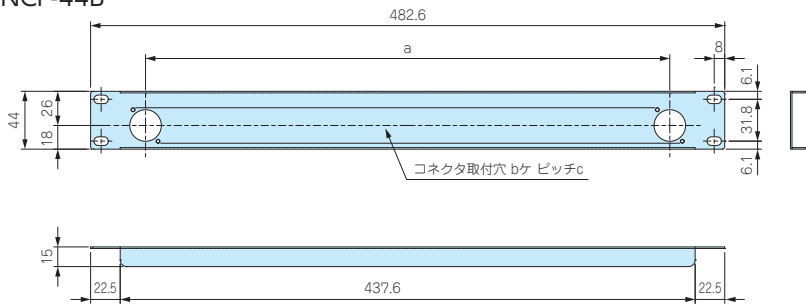


■ コネクタ穴はノトリックコネクタDL、D、NAC3MPA、NL4MPタイプです。

■ 各型番の詳細はホームページよりCAD図・PDF図をダウンロードしてご確認ください。



NCP-44B



※レセプタクルコネクタ取付ビス (M3×5) は P14-49を参照下さい。

型番目次 / Photo INDEX

プラスチック ケース

キャリング ケース

防水・防塵 樹脂ボックス

防水・防塵 アルミ/ステンレス ボックス

端子ボックス/防水コネクタ/ケーブルグランド

アルミサッシ ケース

アルミフレーム/ヒートシンク ケース

メタル ケース

Raspberry Pi ケース

フリーサイズ ケース / フリーサイズ パネル

ラックケース / サブラック

棚板 / ラックパネル

電池ホルダー / 電池ボックス

アクセサリ / 機構部品

カスタム製品

技術資料 / 各種ご案内

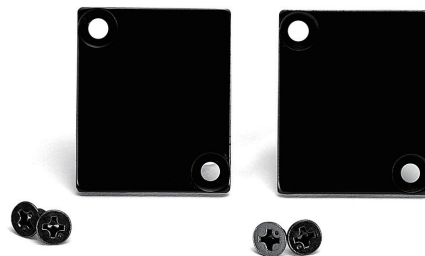
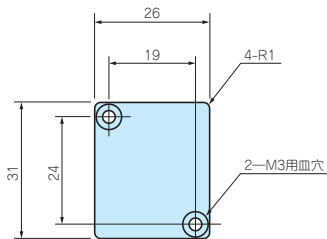
構成内容

名称	材質	色 / 表面処理
コネクタパネル	鋼板 SPCC t1.2	黒半つや / 塗装

型番・寸法・標準価格

型番	a	b (穴数)	c	自重 (kg)	標準価格
NCP-44B- 8	399	8	57	0.33	1,890
NCP-44B-12	396	12	36	0.31	2,060
NCP-44B	399	16	26.6	0.29	2,220

■ 各型番の詳細はホームページよりCAD図・PDF図をダウンロードしてご確認ください。



型番・標準価格

型番	材質	色 / 表面処理	入数	標準価格(税別) / 袋
NCP-26B	アルミ板 A1050P t2.0	黒半つや / 塗装	5セット / 袋	▲760

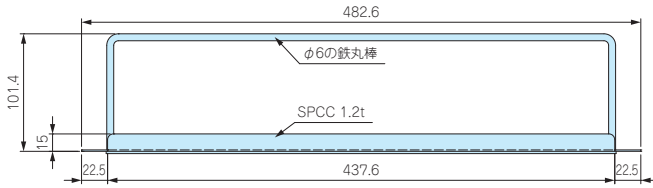
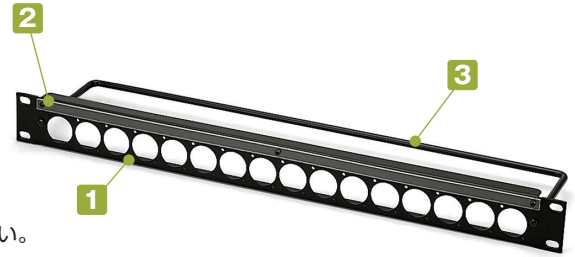
付属ビス：皿M3×5 三価黒クロメート ▲は値上げした製品です。

# NNP SERIES

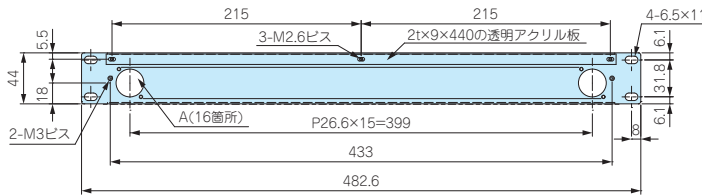
# EIAネームプレート結線バー付音声入出力コネクタパネル

- コネクタ穴はノトリックコネクタDL、D、NAC3MPA、NL4MPタイプです。
- 誤接続を防ぐネームプレート、ケーブルの取り回しが楽な結線バー付きです。
- 別売のカバープレート（NCP-26B）を使うと、余分な穴が隠れてスッキリします。

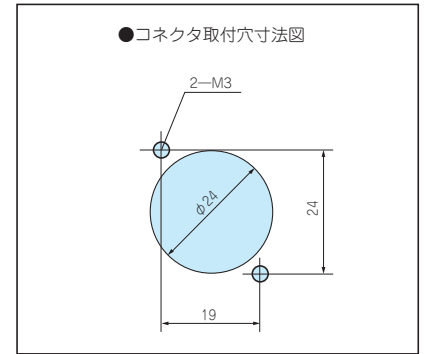
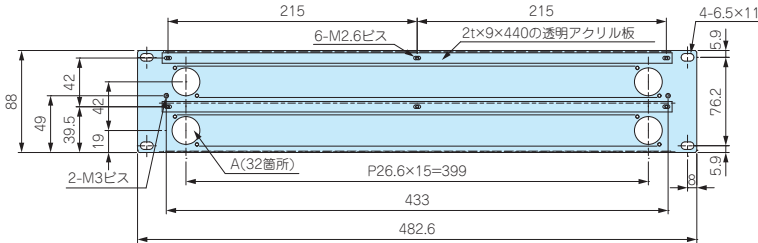
■ 各型番の詳細はホームページよりCAD図・PDF図をダウンロードしてご確認ください。



## NNP-44B



## NNP-88B



※ レセプタクルコネクタ取付ビス（M3×5）は P14-49を参照下さい。

## 構成内容

No.	名称	個数	材質	色 / 表面処理
1	コネクタパネル	1	鋼板 SPCC t1.2	黒半つや / 塗装
2	ネームプレート	1~2	アクリル板 t2.0	透明
3	結線バー	1	鉄丸棒 φ6	黒半つや / 塗装
-	組立ビス	1set	鉄	黒

付属ビス： バインドW付M3×10 ナベM2.6×5 三価黒クロメート×2 三価黒クロメート×3 (88は×6)

## 型番・標準価格

型番	取付穴 (片側)	自重 (kg)	標準価格 (税別)
NNP-44B	2	0.42	3,800
NNP-88B	2	0.62	5,470

型番目次/  
Photo  
INDEX

プラスチック  
ケース

キャリング  
ケース

防水・防塵  
樹脂ボックス

防水・防塵  
アルミ/  
ステンレス  
ボックス

端子ボックス/  
防水コネクタ/  
ケーブル  
グラウンド

アルミサッシ  
ケース

アルミ  
フレーム/  
ヒートシンク  
ケース

メタル  
ケース

Raspberry  
Piケース

フリーサイズ  
ケース/  
フリーサイズ  
パネル

ラックケース/  
サブラック

棚板/  
ラックパネル

電池ホルダー/  
電池ボックス

アクセサリ  
/機構部品

カスタム製品

技術資料/  
各種ご案内