

低価格型 屋外通信ボックス

防雨型で量産機器に適した新構造ボックス

OB SERIES

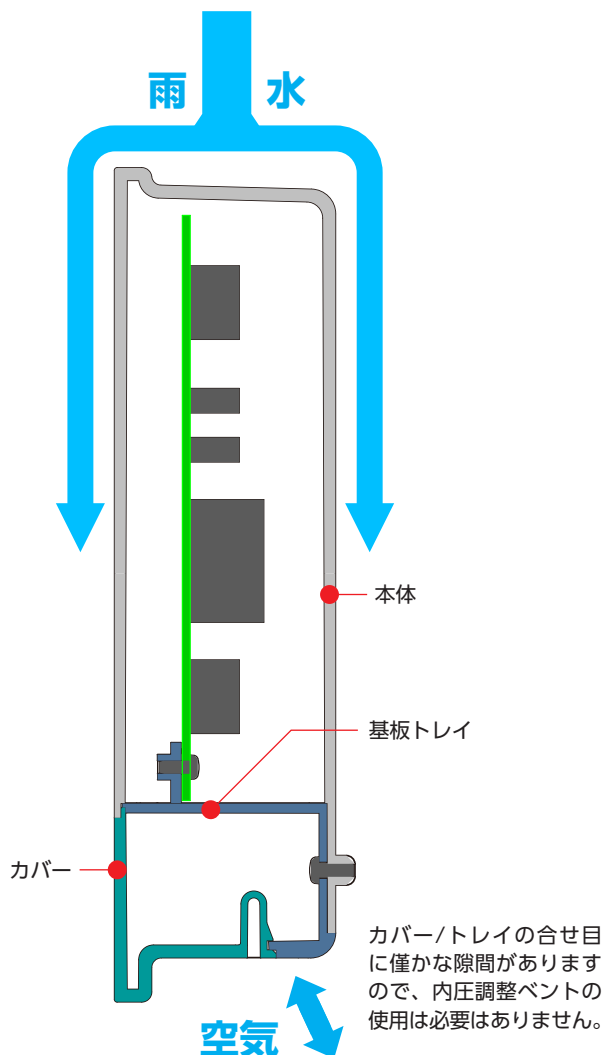
低価格の理由

1. ガasket(パッキン)無しで雨が防げる構造 - ガasketコストの削減
2. ポール/電柱取付・壁掛ブラケットが一体構造 - 別売ブラケット購入が不要



降雨が入らないフード型構造

本体がフード型構造をしており、ガasket(パッキン)無しで降雨が防げる構造です。



バンド通し穴と、壁掛穴が一体となったブラケット

ポール/電柱取付バンドを通す横穴と、壁掛用ダルマ穴が両方付いたブラケットが裏面に一体構造で付いており、現場ですぐに取付が可能です。



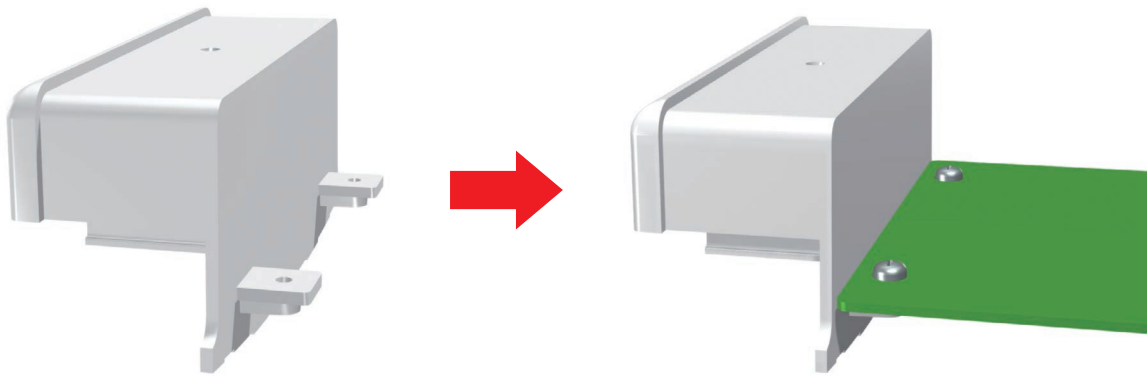
紫外線劣化・変色がしにくいASA樹脂製

耐候性に優れ、紫外線による劣化・変色がしにくいASA樹脂製です。日光の当たる屋外設置の通信機器に最適です。

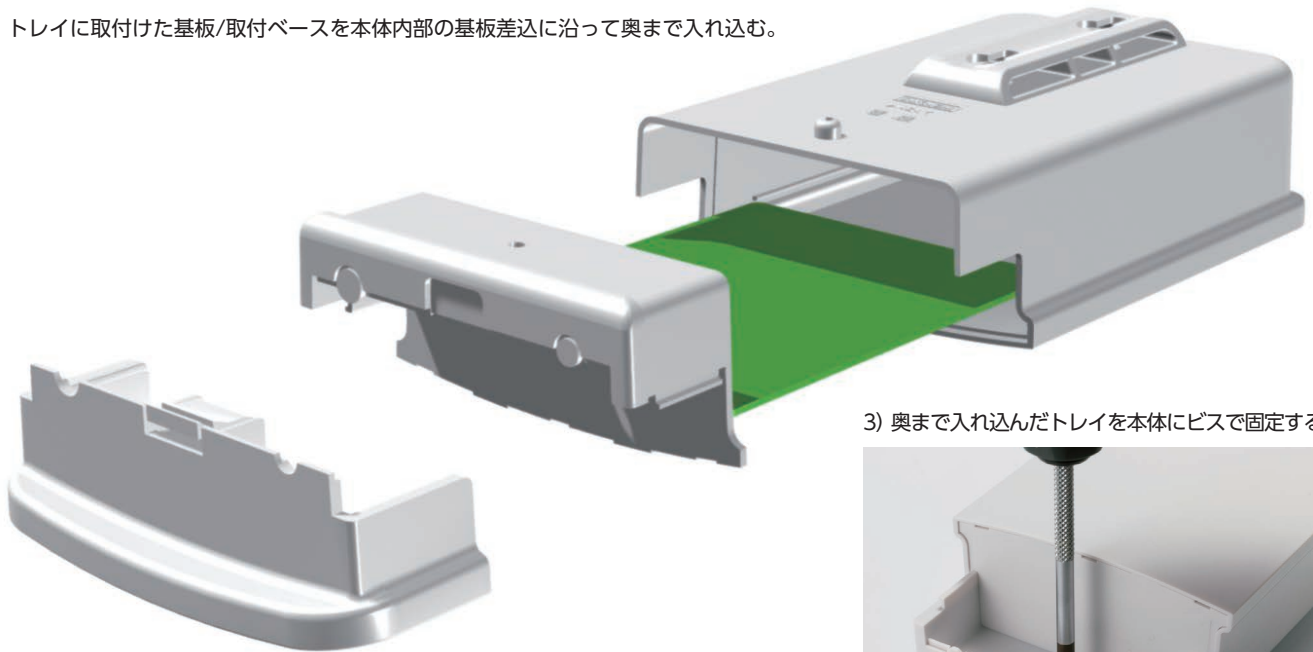


基板・取付ベースの取付方法

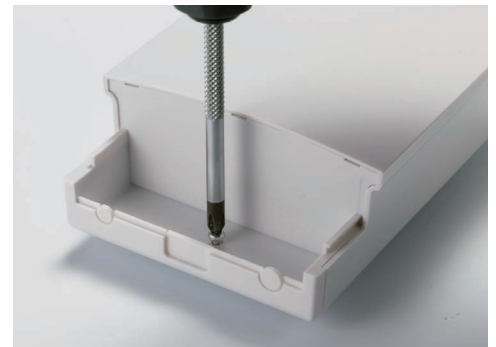
1) トレイの取付穴に基板/取付ベースをビスで固定する。



2) トレイに取付けた基板/取付ベースを本体内部の基板差込に沿って奥まで入れ込む。



3) 奥まで入れ込んだトレイを本体にビスで固定する。

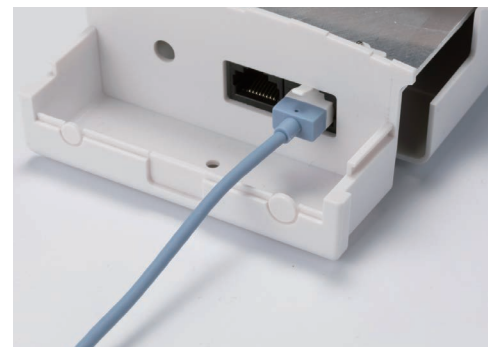


配線用の穴空け、カバー取外しが容易

カバー底部は配線用ノックアウト穴が付いて、ペンチやニッパーで容易に穴を開ける事が可能です。
また、カバーはワンタッチで取外しが可能で配線メンテナンスが容易です。
配線は、下記写真のようにコネクタ差込口を内部のトレイ側に付けて使用して下さい。



コネクタ取付例





- カスタム製品（穴加工・インクジェット印刷・表面シート製作）についてはホームページをご覧ください。
- カスタム製品のリピート注文品は5%割引致します。

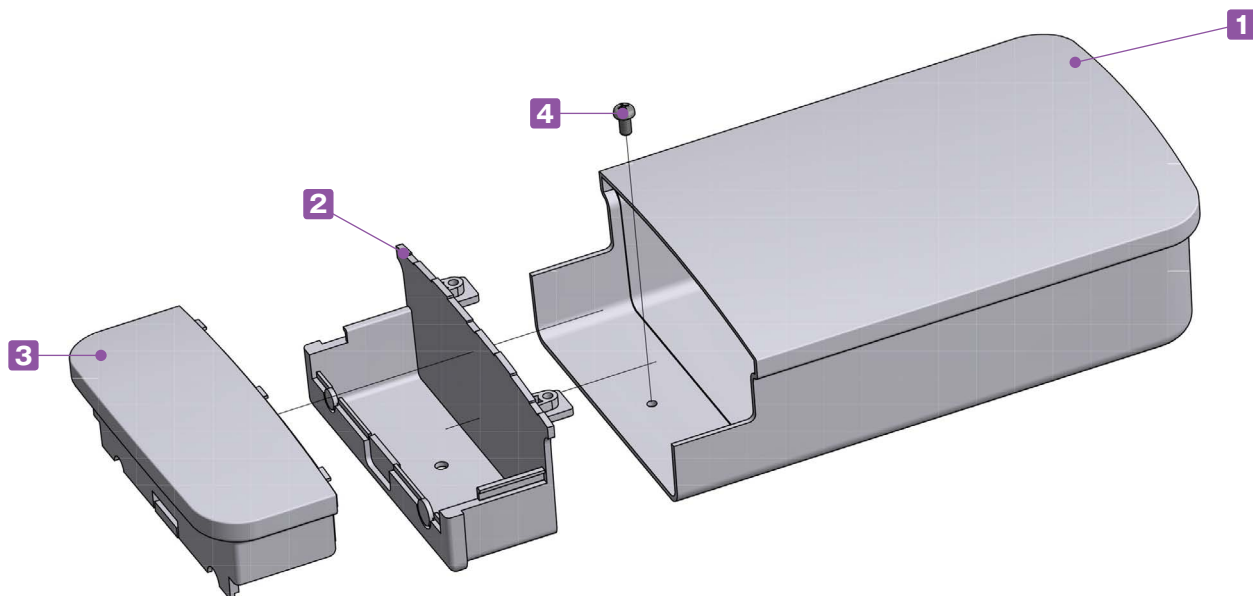
- 本体がフード型構造をした防雨型のボックスです。
保護等級はIP44ですが、垂直に設置をすれば雨が内部に入る事はありません。
- 紫外線による変色、劣化のしにくいASA樹脂製で、耐候性の高いボックスです。
屋外に設置する通信装置、センサー機器などへのご利用に最適です。
- 裏面にバンド通し穴と、壁掛穴用のブラケットが付いていますので、ポールや壁への取付が容易です。
- 底面のカバーに配線用ロックアウト穴が付いていますので、ペンチやニッパーで容易に穴を開ける事が可能です。



テクニカルデータ

保護等級：IP44
使用温度範囲：-30℃～+60℃

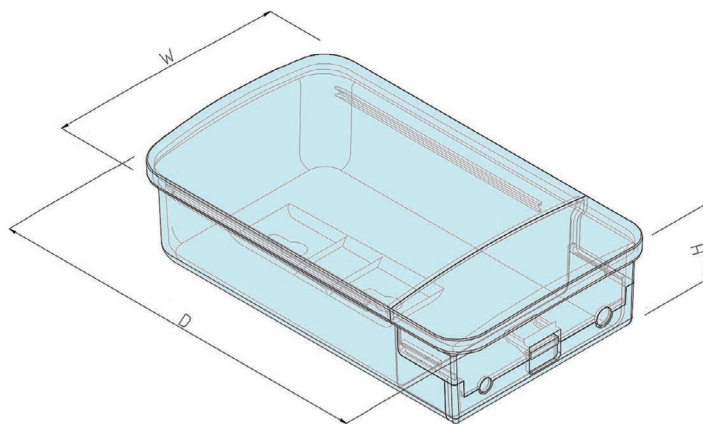
※プラスチックは低温環境になるほど脆化します。
低温環境でご使用の場合、衝撃が加わらないよう設置して下さい。



構成内容

No.	名称	個数	材質/色
1	本体	1	ASA樹脂 (UL94HB) / オフホワイト
2	トレイ	1	ASA樹脂 (UL94HB) / オフホワイト
3	カバー	1	ASA樹脂 (UL94HB) / オフホワイト
4	トレイ・ベース取付用ビス	3	ステンレス / 無処理

■ 各型番の詳細はホームページよりCAD図・PDF図、3DCADデータをダウンロードしてご確認ください。



型番・寸法・標準価格

型番	外形寸法			ノックアウト穴	標準価格(税別)
	W	D	H		
OB 8-14-4W	75	140	35	5.6φ×1箇所・7.2φ×1箇所	740
OB10-17-5W	100	170	45	5.6φ×1箇所・7.2φ×1箇所	930
OB13-21-6W	125	210	55	7φ×1箇所・10φ×1箇所	1,380

※標準価格は目安の販売価格となります。

オプション部品 (別売)

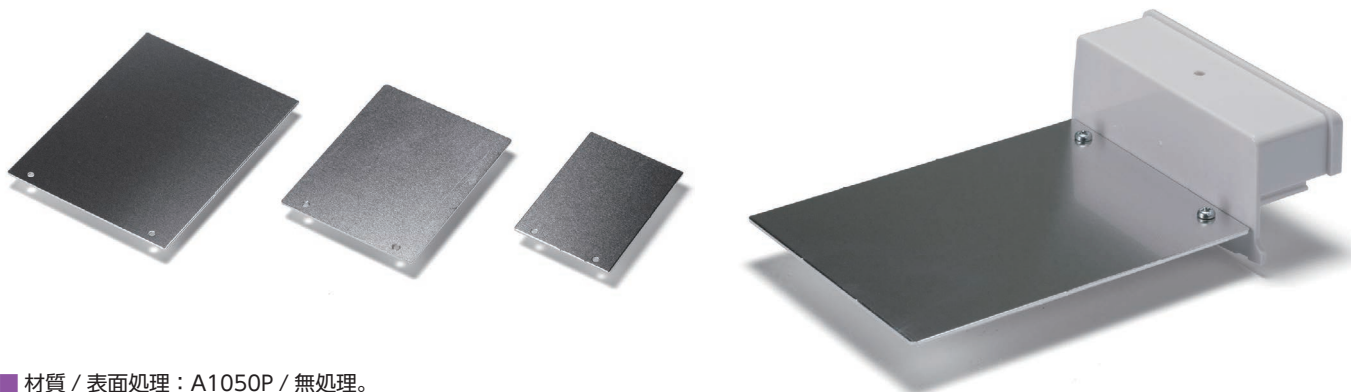


ボール取付バンド
SNBシリーズ・PKBシリーズ
P10~11

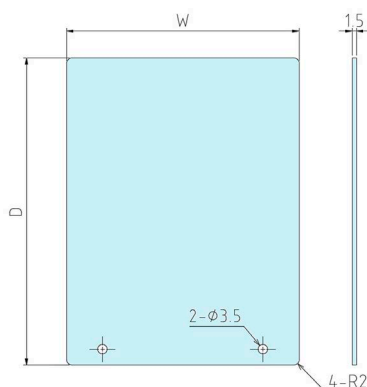
OBP SERIES

取付ベース

★★ NEW



- 材質 / 表面処理 : A1050P / 無処理。
- OBシリーズ専用のアルミ製取付ベースです。
- 通信モジュール、センサー、端子台などの部品を取付けてご利用下さい。



型番・寸法・標準価格

型番	W	D	適合機種	自重 (g)	標準価格(税別)
OBP8-14	61.8	85	OB 8-14-4W	22.5	580
OBP10-17	87.1	115	OB10-17-5W	40	710
OBP13-21	110.5	135	OB13-21-6W	61	870

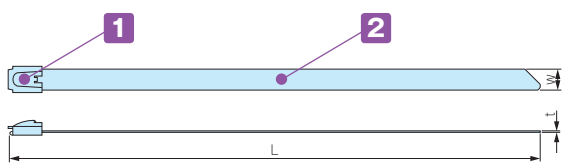
※標準価格は目安の販売価格となります。

■ 各型番の詳細はホームページよりCAD図・PDF図、3DCADデータをダウンロードしてご確認ください。

SCT SERIES

ステンレス結束バンド

★★ NEW



- 耐食性に優れたステンレス製 (SUS304) の結束バンドです。
 - セルフロック金具の為、取付が簡単です。(1回使い切りタイプです。)
 - ケーブルの結束、ポールや電柱へ固定する等の際にご利用いただけます。
- 簡易的な固定等にご利用下さい。
 - 固定の際は端面で怪我をしないよう手袋等を着用して下さい。

構成内容

No.	名称	個数	材質	表面処理
1	締付け金具	1	ステンレス (SUS304)	磨き処理
2	バンド	1	ステンレス (SUS304)	磨き処理

型番・寸法・標準価格

型番	W	L	t	入数	標準価格 / 袋 (税別)
SCT 4.6- 100	4.6	100	0.25	10 / 袋	260
SCT 4.6- 150	4.6	150	0.25	10 / 袋	300
SCT 4.6- 200	4.6	200	0.25	10 / 袋	310
SCT 4.6- 300	4.6	300	0.25	10 / 袋	360
SCT 4.6- 500	4.6	500	0.25	2 / 袋	160
SCT 4.6-1000	4.6	1,000	0.25	2 / 袋	220
SCT 4.6-1500	4.6	1,500	0.25	2 / 袋	300
SCT 7.9- 100	7.9	100	0.25	10 / 袋	360
SCT 7.9- 150	7.9	150	0.25	10 / 袋	400
SCT 7.9- 200	7.9	200	0.25	10 / 袋	430
SCT 7.9- 300	7.9	300	0.25	10 / 袋	520
SCT 7.9- 500	7.9	500	0.25	2 / 袋	190
SCT 7.9-1000	7.9	1,000	0.25	2 / 袋	280
SCT 7.9-1500	7.9	1,500	0.25	2 / 袋	370

※標準価格は目安の販売価格となります。

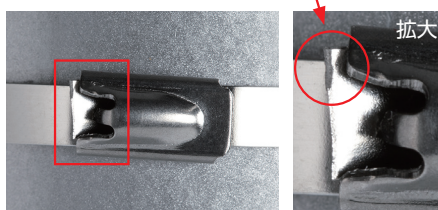
G3388

ステンレス結束バンド締付工具

★★ NEW



- ステンレス結束バンドの締付、切断をする専用工具です。
- ※カットした端面で怪我をしないよう注意して下さい。



型番・標準価格

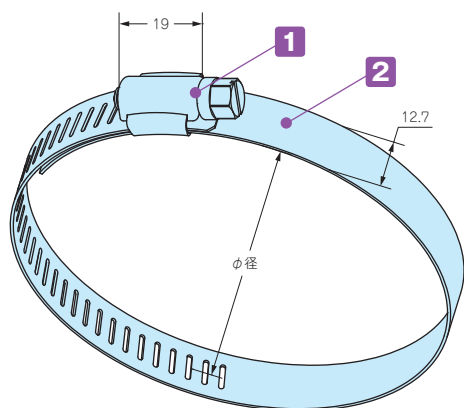
型番	標準価格 (税別)
G3388	15,800

※標準価格は目安の販売価格となります。

注意事項 締付工具はRoHS規制対象外製品です。

SNB SERIES

ネジ式ステンレスバンド



- 耐食性に優れたステンレス製 (SUS304) のバンドです。
- ネジで締め付けるので確実に取付けることができます。
- 締め付け工具はボックスドライバー(ナットドライバー) のNo.8が推奨です。マイナスドライバーも使用可能です。

構成内容

No.	名称	個数	材質	表面処理
1	締め付け金具	1	ステンレス (SUS304)	磨き処理
2	バンド	1	ステンレス (SUS304)	磨き処理

型番・寸法・標準価格

型番	φ径 (mm)	W	t	締めトルク N・m	自重 (g)	入数	標準価格 / 袋 (税別)
SNB 52- 76	52 ~ 76	12.7	0.6	0.7~1.0	27.5	1 / 袋	180
SNB 72- 95	72 ~ 95	12.7	0.6	0.7~1.0	30	1 / 袋	190
SNB 91-114	91 ~ 114	12.7	0.6	0.7~1.0	34.5	1 / 袋	220
SNB105-127	105 ~ 127	12.7	0.6	0.7~1.0	37.5	1 / 袋	220
SNB117-140	117 ~ 140	12.7	0.6	0.7~1.0	39.5	1 / 袋	240
SNB130-153	130 ~ 153	12.7	0.6	0.7~1.0	41.5	1 / 袋	240
SNB142-165	142 ~ 165	12.7	0.6	0.7~1.0	43.5	1 / 袋	250
SNB155-178	155 ~ 178	12.7	0.6	0.7~1.0	46.5	1 / 袋	250
SNB168-191	168 ~ 191	12.7	0.6	0.7~1.0	49	1 / 袋	270
SNB181-204	181 ~ 204	12.7	0.6	0.7~1.0	51	1 / 袋	280
SNB194-217	194 ~ 217	12.7	0.6	0.7~1.0	52.5	1 / 袋	280
SNB207-230	207 ~ 230	12.7	0.6	0.7~1.0	57	1 / 袋	300
SNB220-243	220 ~ 243	12.7	0.6	0.7~1.0	59.5	1 / 袋	300
SNB233-256	233 ~ 256	12.7	0.6	0.7~1.0	62.5	1 / 袋	330
SNB246-269	246 ~ 269	12.7	0.6	0.7~1.0	64	1 / 袋	330
SNB259-282	259 ~ 282	12.7	0.6	0.7~1.0	67.5	1 / 袋	340
SNB272-295	272 ~ 295	12.7	0.6	0.7~1.0	70	1 / 袋	350
SNB285-308	285 ~ 308	12.7	0.6	0.7~1.0	71	1 / 袋	380

■ トルク値は使用条件により異なりますので参考値としていただき、必ずトルクテストを行ってからご使用下さい。 ※標準価格は目安の販売価格となります。



PKB-10PM、10P



PKB-10S、20S

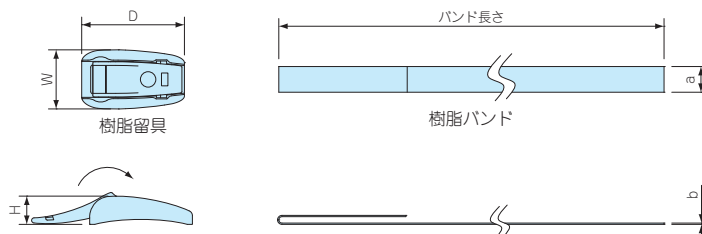
- 小型の樹脂ベルトPKB-10PMはφ25からφ60のポールに取付可能です。その他のベルトはφ60からφ400の電柱に取付可能です。
- ポール・電柱に取付ける為のベルトです。1回使い切りタイプです。
- 締付け力の強いステンレス製と、取付の簡単な樹脂製の2タイプを用意しています。

外観寸法図

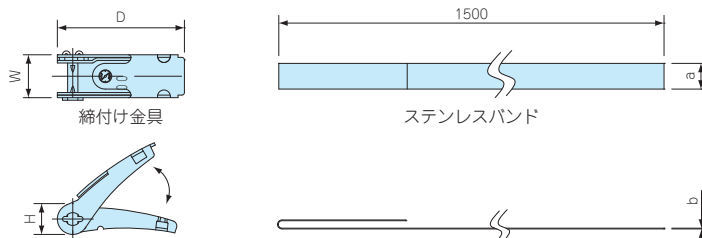
■ 下記図面は代表共通図です。

各型番の詳細はホームページよりCAD図・PDF図をダウンロードしてご確認ください。

PKB-10PM、10P



PKB-10S、20S



構成内容

名称	個数	材質	色 / 表面処理
締付け金具 / 樹脂留具	2	ステンレス SUS304 / POM樹脂	バレル研磨 / 黒色
バンド	2	ステンレス SUS430 / PET樹脂	BA仕上げ / グレー

型番・寸法・標準価格

型番	W	D	H	a	b	バンド長さ	引張り強さ (水平)	自重 (g)	入数	標準価格(税別) / 袋
PKB-10PM	23	24	11	10	0.5	500mm	0.8 kN	14	2 / 袋	730
PKB-10P	23	40	11	10	0.5	1500mm	1.3 kN	31.8	2 / 袋	810
PKB-10S	(16.5)	(49.5)	12	10	0.3	1500mm	1.4 kN	101.6	2 / 袋	710
PKB-20S	(27.4)	(49.5)	12	20	0.3	1500mm	2.9 kN	182.2	2 / 袋	1,050

※標準価格は目安の販売価格となります。

www.takachi-el.co.jp
株式会社タカチ電機工業
 〒332-0003 埼玉県川口市東領家3丁目21番16号

営業部

TEL. 048-222-5430 FAX. 048-222-5502
 Email : info@takachi-el.co.jp

カスタム品
お問い合わせ

TEL. 048-222-7640 FAX. 048-222-7652
 Email : custom@takachi-el.co.jp

- 表示している標準価格には消費税は含まれておりません。
- 本カタログからの無断転用を固く禁じます。