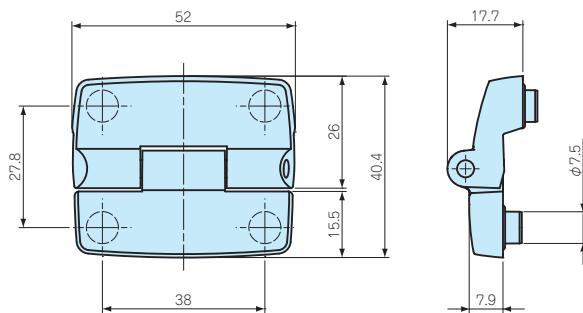


OHI-1 ヒンジ



OHI-1



型番・標準価格

■ 取付用テンプレート・ビス付です。

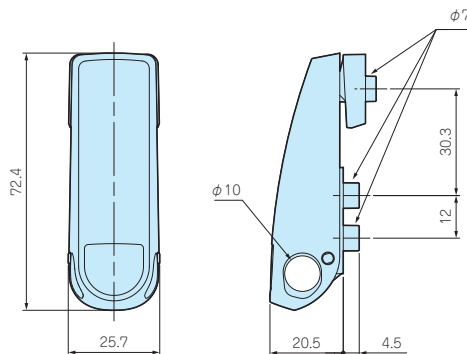
型番	材質	色	入数	標準価格(税別) / 袋
OHI-1	PBT+PC	ホワイトグレー	2 / 袋	▲1.130

▲は値上げした製品です。※標準価格は目安の販売価格となります。

WQL1-1 ラッチ



WQL1-1



構成内容

■ 取付用テンプレート・ビス付です。

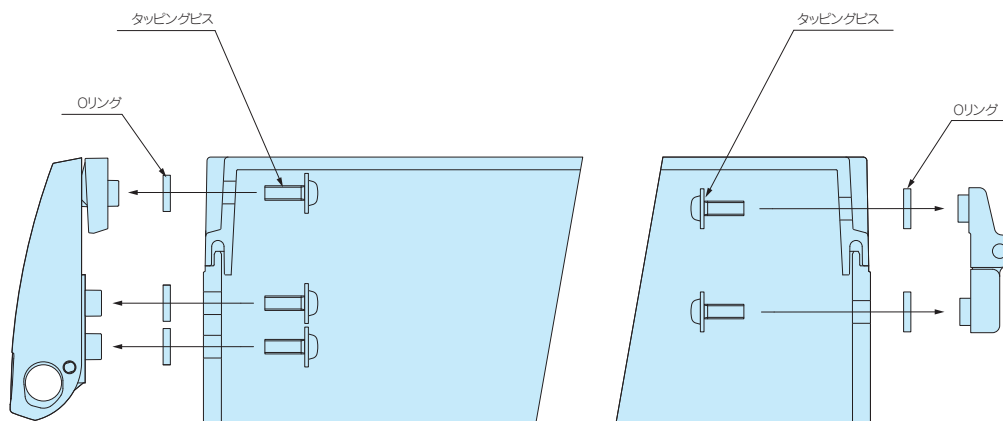
No.	名称	個数	材質	色 / 表面処理
1	ラッチ本体	2	PBT+PC	ホワイトグレー
2	フック	2	PBT+PC	ホワイトグレー
3	Oリング	6	NBR	ブラック
4	取付ビス (ワッシャー付)	6	ステンレス	無処理

型番・標準価格

型番	入数	標準価格(税別) / 袋
WQL1-1	2セット / 袋	3,000

※標準価格は目安の販売価格となります。

ラッチ、ヒンジ取付け方法



型番目次/
Photo
INDEX

プラスチック
ケース

キャリング
ケース

防水・防塵
樹脂ボックス

防水・防塵
アルミ/
ステンレス
ボックス

端子ボックス/
防水コネクタ/
ケーブル
グランド

アルミサッシ
ケース

アルミ
フレーム/
ヒートシンク
ケース

メタル
ケース

Raspberry
Piケース

フリーサイズ
ケース/
フリーサイズ
パネル

ラックケース/
サブラック

棚板/
ラックパネル

電池ホルダー/
電池ボックス

アクセサリ
/機構部品

カスタム製品

技術資料/
各種ご案内