

OMS-1 マウントスクリュー



■ ボックス内部のボスに取付ベースやDINレールを取付けるためのビスです。

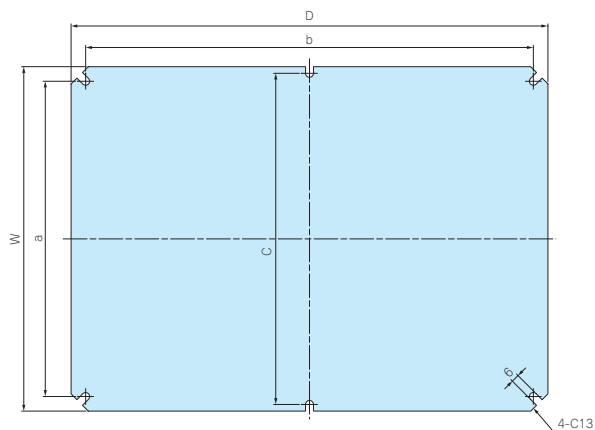
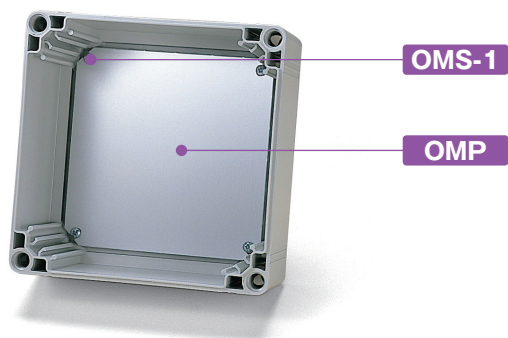
型番・標準価格

| 型番 | 材質 | 表面処理 | 入数 | 標準価格(税別) / 袋 |
|--------------------|----|---------|-------|--------------|
| OMS-1 (タッピングM5×10) | 鉄 | 三価クロメート | 1 / 袋 | 50 |

OMP SERIES 取付ベース

外観寸法図

■ 下記図面は代表共通図です。
各型番の詳細はホームページよりCAD図・PDF図をダウンロードしてご確認下さい。



■ 材質 / 表面処理：アルミ板 A1100P t1.5 / シルバーアルマイト

構成内容

| 型番 | 対応機種 |
|---------|-------------------------------|
| OMP2020 | OPCP・WPCP 2020 |
| OMP2030 | OPCP・WPCP 2030 |
| OMP2040 | OPCP・WPCP 2040 |
| OMP3030 | OPCP・WPCP・OPCM・WPCM・RPCP 3030 |
| OMP3040 | OPCP・WPCP・OPCM・WPCM・RPCP 3040 |
| OMP3060 | OPCP・WPCP 3060 |
| OMP4040 | OPCP・WPCP 4040 |
| OMP4060 | OPCP・WPCP 4060 |

型番・寸法・標準価格

| 型番 | W | D | a | b | c | 自重 (g) | 標準価格(税別) |
|---------|-----|-----|-----|-----|-----|--------|----------|
| OMP2020 | 160 | 160 | 138 | 138 | — | 107 | 870 |
| OMP2030 | 160 | 260 | 138 | 238 | — | 175 | 1,130 |
| OMP2040 | 160 | 360 | 138 | 338 | 150 | 244 | 1,650 |
| OMP3030 | 260 | 260 | 238 | 238 | — | 288.5 | 1,720 |
| OMP3040 | 260 | 360 | 238 | 338 | 250 | 398 | 2,420 |
| OMP3060 | 260 | 560 | 238 | 538 | 238 | 615 | 3,880 |
| OMP4040 | 360 | 360 | 338 | 338 | 350 | 550 | 3,300 |
| OMP4060 | 360 | 560 | 338 | 538 | 338 | 854 | 4,900 |

型番目次/
Photo
INDEX

プラスチック
ケース

キャリング
ケース

防水・防塵
樹脂ボックス

防水・防塵
アルミ/
ステンレス
ボックス

端子ボックス/
防水コネクタ/
ケーブル
グランド

アルミサッシ
ケース

アルミ
フレーム/
ヒートシンク
ケース

メタル
ケース

Raspberry
Piケース

フリーサイズ
ケース/
フリーサイズ
パネル

ラックケース/
サブラック

棚板/
ラックパネル

電池ホルダー/
電池ボックス

アクセサリ
/機構部品

カスタム製品

技術資料/
各種ご案内