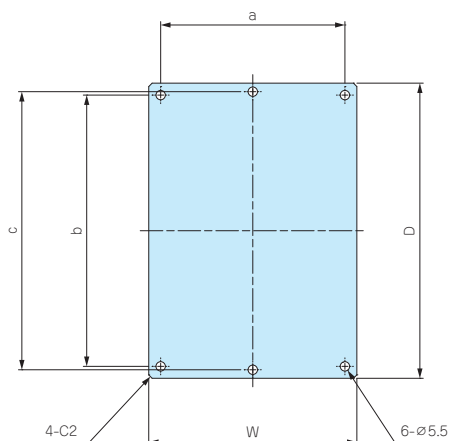




■ UPCシリーズに直接取付、UEL-1スライドスペーサーに取付できる共用取付ベースです。

外観寸法図

■ 下記図面は代表共通図です。
各型番の詳細はホームページよりCAD図・PDF図、3DCADデータをダウンロードしてご確認ください。



■ 材質 / 表面処理：アルミ板 A1100P t1.5 / シルバーアルマイト

型番・寸法・標準価格

型番	W	D	a	b	c	自重 (g)	標準価格 (税別)
UMP1722	122	173	108	159	163	82.5	780
UMP2328	174	225	159	210	—	153	1,120
UMP2833	225	275	210	260	—	243	1,390
NEW UMP3338	274	325	260	311	—	352	2,740
NEW UMP3843	325	376	311	362	—	482	3,270
UMP4348	377	428	362	413	—	635	3,500

※標準価格は目安の販売価格となります。

OMS-1

マウントスクリュー

■ ボックス内部のボスに取付ベースやDINレールを取付けるためのビスです。



型番・標準価格

型番	材質	表面処理	入数	標準価格 (税別) / 袋
OMS-1 (タッピングM5×10)	鉄	三価クロメート	1 / 袋	50

※標準価格は目安の販売価格となります。