

LR-15B

ラック収納棚サポートアングル

■ ご使用方法

HRE・HRJ型収納棚の放熱穴に合わせて穴位置が決まっていますので付属ビスセットにて固定して下さい。他の棚板に使用される場合は、3-φ4.5の穴加工が必要になります。

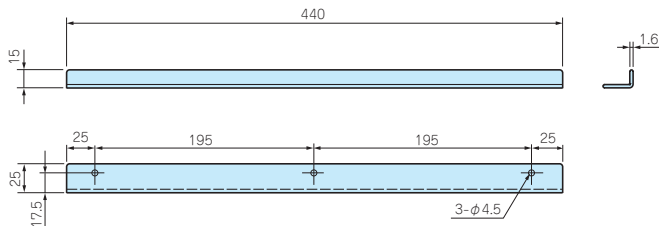


付属ビス：バインドM4×10 三価黒クロメート
ナットM4 三価黒クロメート

型番・標準価格

型番	材質	色 / 表面処理	自重 (g)	標準価格 (税別)
LR-15B	鋼板 SPCC t1.6	黒半つや / 塗装	220	1,180

■ 各型番の詳細はホームページよりCAD図・PDF図をダウンロードしてご確認ください。



BR SERIES

ラック収納棚落下防止バー

■ ご使用方法

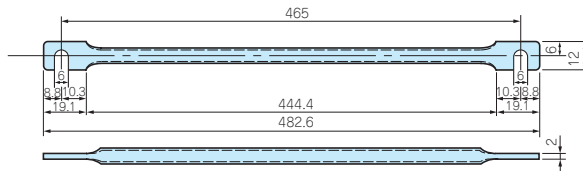
棚板全機種共通でご使用頂けます。棚板前面のラック取付面に共締めでラックにビス止めしてご使用下さい。



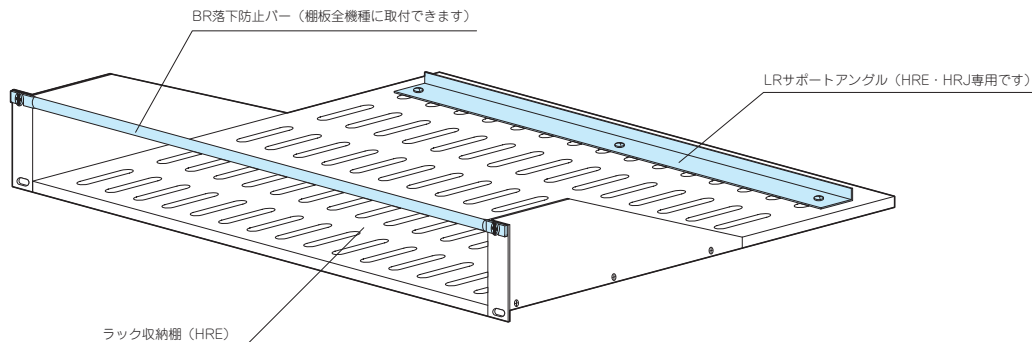
型番・標準価格

型番	材質	色 / 表面処理	自重 (g)	標準価格 (税別)
BR-8A	アルミ丸パイプφ8	ペーージュ / 塗装	30	1,310
BR-8B	アルミ丸パイプφ8	黒半つや / 塗装	30	1,310

■ 各型番の詳細はホームページよりCAD図・PDF図をダウンロードしてご確認ください。



LR-15B、BR-8 取付例



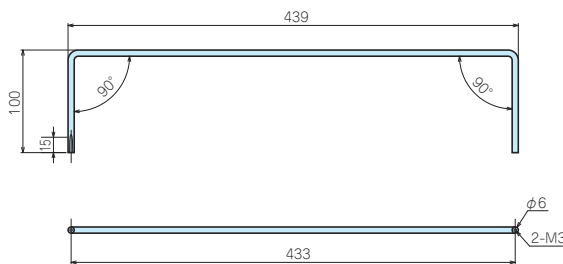
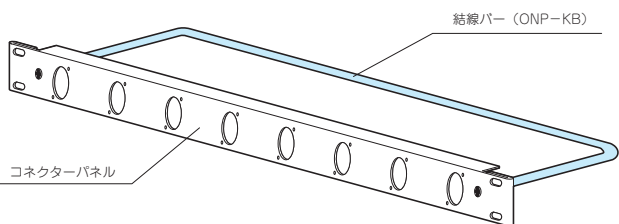
ONP-KB

結線バー

■ パネルに穴加工してご使用頂けるオプション部品です。

■ 各型番の詳細はホームページよりCAD図・PDF図をダウンロードしてご確認ください。

取付例



型番・標準価格

型番	材質	色 / 表面処理	自重 (g)	標準価格 (税別)
ONP-KB	鉄丸棒φ6	黒半つや / 塗装	140	1,100

型番目次 / Photo INDEX

プラスチックケース

キャリングケース

防水・防塵樹脂ボックス

防水・防塵アルミ/ステンレスボックス

端子ボックス / 防水コネクタ / ケーブルグランド

アルミサッシケース

アルミフレーム / ヒートシンクケース

メタルケース

Raspberry Piケース

フリーサイズケース / フリーサイズパネル

ラックケース / サブラック

棚板 / ラックパネル

電池ホルダー / 電池ボックス

アクセサリ / 機構部品

カスタム製品

技術資料 / 各種ご案内