

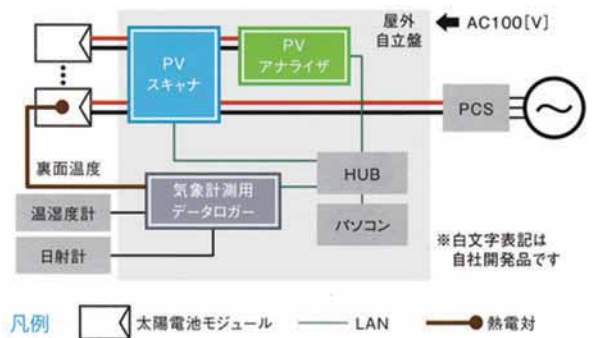
OPCP・WPCP SERIES 製品使用例

ポリカーボネートボックスOPCP・OPCM・WPCP・WPCMシリーズは、IP65の防水・防塵性を持った強度の高いボックスです。

様々な工場設備・太陽光発電接続箱・屋外測定器・通信機器など幅広い用途にご利用いただけます。

PVスキャナー(太陽電池計測器)

写真提供 日本カーネルシステム株式会社様



太陽光発電接続箱



ブレーカーボックス



※本写真のラッチは旧タイプです。

鉄道用電力接続ボックス



コントロールボックス

※本写真のラッチは旧タイプです。



濁度計

写真提供 マイクロテック株式会社様



可搬型高機能放射線

写真提供 株式会社E&Eテクノサービス様



水量制御装置



無線収納ボックス



3

防水・防塵樹脂ボックス

型番目次/
Photo
INDEX

プラスチック
ケース

キャリング
ケース

防水・防塵
樹脂ボックス

防水・防塵
アルミ/
ステンレス
ボックス

端子ボックス/
防水コネクタ/
ケーブル
グラウンド

アルミサッシ
ケース

アルミ
フレーム/
ヒートシンク
ケース

メタル
ケース

Raspberry
Piケース

フリーサイズ
ケース/
フリーサイズ
パネル

ラックケース/
サブラック

棚板/
ラックパネル

電池ホルダー/
電池ボックス

アクセサリ
/機構部品

カスタム製品

技術資料/
各種ご案内

3

OPCM SERIES

防水・防塵ポリカーボネートボックス

防水・防塵樹脂ボックス



型番目次/
Photo
INDEX

プラスチック
ケース

キャリング
ケース

防水・防塵
樹脂ボックス

防水・防塵
アルミ/
ステンレス
ボックス

端子ボックス/
防水コネクタ/
ケーブル
グラウンド

アルミサッシ
ケース

アルミ
フレーム/
ヒートシンク
ケース

メタル
ケース

Raspberry
Piケース

フリーサイズ
ケース/
フリーサイズ
パネル

ラックケース/
サブラック

棚板/
ラックパネル

電池ホルダー/
電池ボックス

アクセサリ
/機構部品

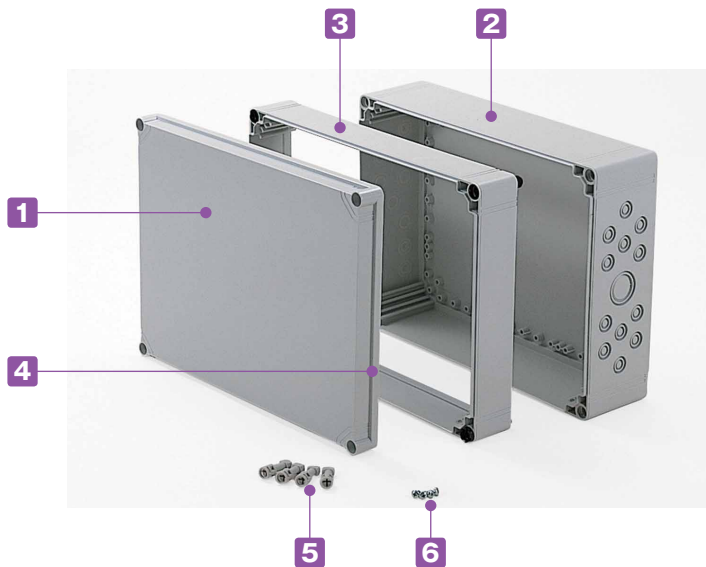
カスタム製品

技術資料/
各種ご案内

テクニカルデータ



保護等級: IP65
使用温度範囲: -20°C~+75°C
カバー締め付けトルク:
1N・m~2N・m



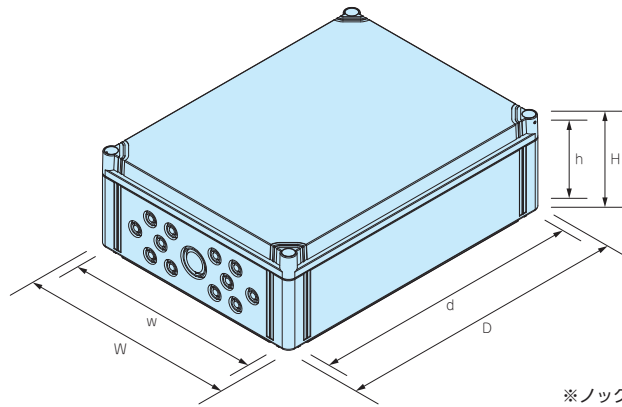
- 中サイズから大サイズまでの電気・電子機器用ボックスです。
- トップカバーはホワイトグレーと透明の2タイプです。
- Mネジサイズの配線用ノックアウト付きです。
- 標準品にULシールはついておりません。ULシール付製品は別途お見積になります。
- 保護等級について、使用に際しての注意点をP3-3~5に記載してあります。ボックス選定時にご参照下さい。

構成内容

No.	名称	個数	材質	色 / 表面処理
1	トップカバー	1	ポリカーボネート (UL94V-2)	ホワイトグレー (RAL 7035)・透明
2	ボディ	1	グラスファイバー入りポリカーボネート (UL94V-0)	ホワイトグレー (RAL 7035)
3	エクステンション (H=187のみ)	1	グラスファイバー入りポリカーボネート (UL94V-0)	ホワイトグレー (RAL 7035)
4	ガasket	1	ポリウレタン	ブラック
5	カバースクリュー	4	ポリアミド	ホワイトグレー
6	取付ベース用ビス (タッピングビス)	4	鉄	ユニクロメッキ

外觀寸法図

■下記図面は代表共通図です。
各型番の詳細はホームページよりCAD図・PDF図をダウンロードしてご確認下さい。

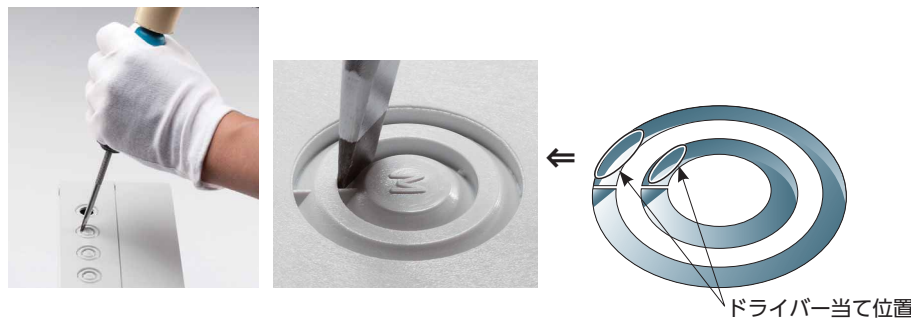


※ロックアウト穴は反対側面にも付いています。

型番・寸法・標準価格

Gタイプ		Tタイプ		外形寸法			有効寸法 (内部)			自重 (kg)	標準価格 (税別)
トップカバー	ボディ	トップカバー	ボディ	W	D	H	w	d	h		
● ホワイトグレー		○ 透明	● ホワイトグレー								
OPCM303013G		OPCM303013T		300	300	132	280.9	225.5	115	1.74	10,090
OPCM303018G		OPCM303018T		300	300	187	280.9	225.1	170	2.19	13,950
OPCM304013G		OPCM304013T		300	400	132	280.9	325.5	115	2.20	12,110
OPCM304018G		OPCM304018T		300	400	187	280.9	325.1	170	2.70	16,280

■ロックアウトを開けるにはケースをカバースクリューで固定し、マイナスドライバーを溝に当て、ハンマー等で叩いて下さい。



オプション部品 (別売)

<p>ラッチ・ヒンジ WQL・OHIシリーズ P3-99</p>	<p>外部取付足 OFLシリーズ P3-100</p>	<p>エクステンションフレーム OPCEシリーズ P3-100</p>	<p>スライドスペーサー OEL-1 P3-102</p>	<p>取付ベース OMPシリーズ P3-103</p>
<p>ケーブルグランド P5-73~81</p>	<p>プロテクティブベント PMFシリーズ P3-113~114</p>	<p>ルーフ SR-Rシリーズ P3-104</p>	<p>ボール取付金具 SSKシリーズ P3-107~109</p>	<p>ボール固定用ベルト SNB・PKBシリーズ P3-111~112</p>

ケーブルグランド取付例



型番目次/
Photo
INDEX

プラスチック
ケース

キャリング
ケース

防水・防塵
樹脂ボックス

防水・防塵
アルミ/
ステンレス
ボックス

端子ボックス/
防水コネクタ/
ケーブル
グランド

アルミサッシ
ケース

アルミ
フレーム/
ヒートシンク
ケース

メタル
ケース

Raspberry
Piケース

フリーサイズ
ケース/
フリーサイズ
パネル

ラックケース/
サブラック

棚板/
ラックパネル

電池ホルダー/
電池ボックス

アクセサリ/
機構部品

カスタム製品

技術資料/
各種ご案内

防水・防塵樹脂ボックス

型番目次/
Photo
INDEX

プラスチック
ケース

キャリング
ケース

防水・防塵
樹脂ボックス

防水・防塵
アルミ/
ステンレス
ボックス

端子ボックス/
防水コネクタ/
ケーシング
グランド

アルミサッシ
ケース

アルミ
フレーム/
ヒートシंक
ケース

メタル
ケース

Raspberry
Piケース

フリーサイズ
ケース/
フリーサイズ
パネル

ラックケース/
サブラック

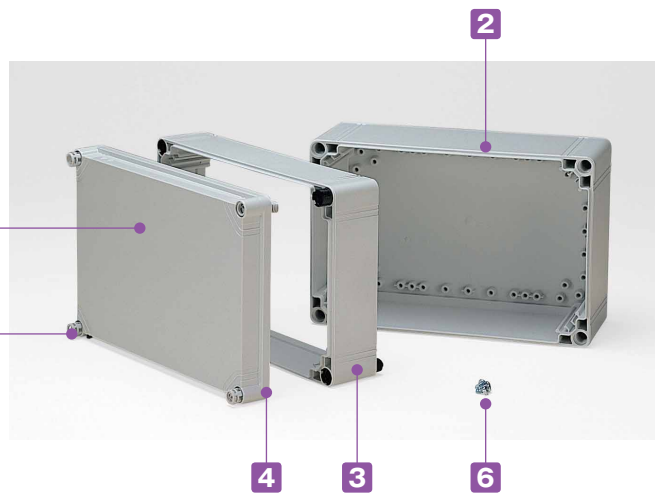
棚板/
ラックパネル

電池ホルダー/
電池ボックス

アクセサリ
/機構部品

カスタム製品

技術資料/
各種ご案内



テクニカルデータ

保護等級：IP65
OPCP404013□
OPCP404018□ の4機種は
OPCP406013□ IP54です。
OPCP406018□

使用温度範囲：-20℃～+75℃
カバー締め付けトルク：
1N・m～2N・m



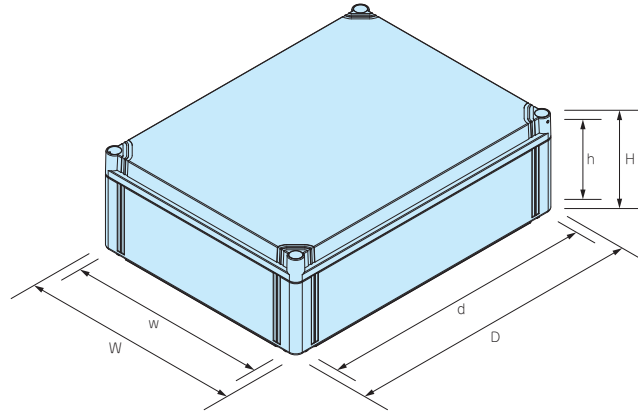
- 中サイズから大サイズまでの電気・電子機器用ボックスです。
- トップカバーはホワイトグレーと透明の2タイプです。
- オプションのエクステンションフレームを利用することによりHが55mm（1段）高くなります。
- 標準品にULシールはついておりません。ULシール付製品は別途お見積になります。
- 保護等級について、使用に際しての注意点をP3-3～5に記載してあります。ボックス選定時にご参照下さい。

構成内容

No.	名称	個数	材質	色 / 表面処理
1	トップカバー	1	ポリカーボネート (UL94V-2)	ホワイトグレー (RAL 7035)・透明
2	ボディ	1	グラスファイバー入りポリカーボネート (UL94V-0)	ホワイトグレー (RAL 7035)
3	エクステンション (H=187のみ)	1	グラスファイバー入りポリカーボネート (UL94V-0)	ホワイトグレー (RAL 7035)
4	ガスケット	1	ポリウレタン	ブラック
5	カバースクリュー	4～6	ポリアミド	ホワイトグレー
6	取付ベース用ビス (タッピングビス)	4～8	鉄	ユニクロメッキ

外觀寸法図

■ 下記図面は代表共通図です。
各型番の詳細はホームページよりCAD図・PDF図をダウンロードしてご確認下さい。



型番・寸法・標準価格

型番				外形寸法			有効寸法 (内部)			自重 (kg)	標準価格 (税別)
Gタイプ		Tタイプ		W	D	H	w	d	h		
トップカバー	ボディ	トップカバー	ボディ								
● ホワイトグレー		○ 透明	● ホワイトグレー								
OPCP202013G		OPCP202013T		200	200	132	180.9	125.5	115	1.04	5,620
OPCP202018G		OPCP202018T		200	200	187	180.9	125.1	170	1.37	8,040
OPCP203013G		OPCP203013T		200	300	132	180.9	225.5	115	1.35	7,670
OPCP203018G		OPCP203018T		200	300	187	180.9	225.1	170	1.73	10,760
OPCP204013G		OPCP204013T		200	400	132	180.9	325.5	115	1.67	9,420
OPCP204018G		OPCP204018T		200	400	187	180.9	325.1	170	2.13	12,880
OPCP303013G		OPCP303013T		300	300	132	280.9	225.5	115	1.74	9,880
OPCP303018G		OPCP303018T		300	300	187	280.9	225.1	170	2.19	13,660
OPCP304013G		OPCP304013T		300	400	132	280.9	325.5	115	2.20	11,860
OPCP304018G		OPCP304018T		300	400	187	280.9	325.1	170	2.70	15,950
OPCP306013G		OPCP306013T		300	600	132	253.6	525.5	115	3.00	17,230
OPCP306018G		OPCP306018T		300	600	187	253.6	525.1	170	3.70	22,750
OPCP404013G		OPCP404013T		400	400	132	380.9	325.5	115	2.75	16,700
OPCP404018G		OPCP404018T		400	400	187	380.9	325.1	170	3.40	19,880
OPCP406013G		OPCP406013T		400	600	132	353.6	525.5	115	3.96	23,390
OPCP406018G		OPCP406018T		400	600	187	353.6	525.1	170	4.73	28,850

オプション部品 (別売)

 <p>ラッチ・ヒンジ WQL・OHIシリーズ P3-99</p>	 <p>外部取付足 OFLシリーズ P3-100</p>	 <p>エクステンションフレーム OPCEシリーズ P3-100</p>	 <p>スライドスペーサー OEL-1 P3-102</p>	 <p>取付ベース OMPシリーズ P3-103</p>
 <p>ケーブルグランド P5-73~81</p>	 <p>プロテクティブベント PMFシリーズ P3-113~114</p>	 <p>ループ SR-Rシリーズ P3-104</p>	 <p>ボール取付金具 SSKシリーズ P3-107~109</p>	 <p>ボール固定用ベルト SNB・PKBシリーズ P3-111~112</p>

型番目次/
Photo
INDEX

プラスチック
ケース

キャリング
ケース

防水・防塵
樹脂ボックス

防水・防塵
アルミ/
ステンレス
ボックス

端子ボックス/
防水コネクタ/
ケーブル
グランド

アルミサッシ
ケース

アルミ
フレーム/
ヒートシンク
ケース

メタル
ケース

Raspberry
Piケース

フリーサイズ
ケース/
フリーサイズ
パネル

ラックケース/
サブラック

棚板/
ラックパネル

電池ホルダー/
電池ボックス

アクセサリ/
機構部品

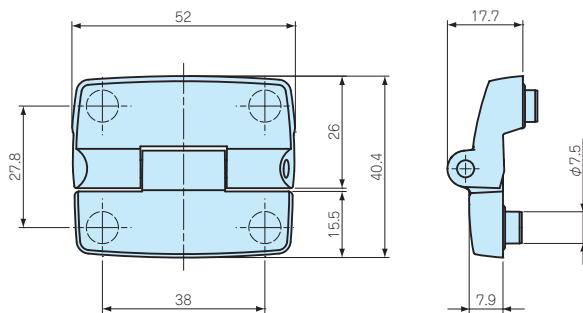
カスタム製品

技術資料/
各種ご案内

OHI-1 ヒンジ



OHI-1



型番・標準価格

■ 取付用テンプレート・ビス付です。

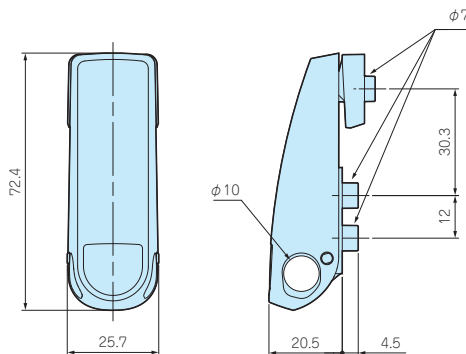
型番	材質	色	入数	標準価格(税別) / 袋
OHI-1	PBT+PC	ホワイトグレー	2 / 袋	▲1,130

▲は値上げした製品です。※標準価格は目安の販売価格となります。

WQL1-1 ラッチ



WQL1-1



構成内容

■ 取付用テンプレート・ビス付です。

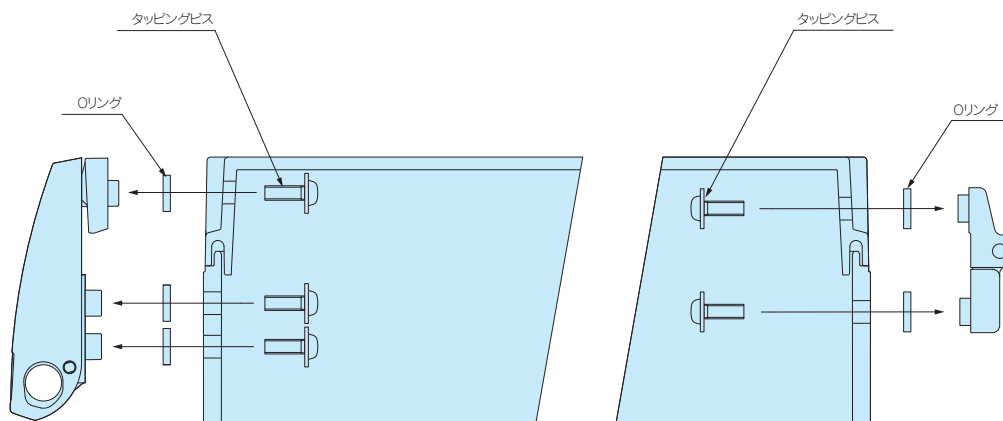
No.	名称	個数	材質	色 / 表面処理
1	ラッチ本体	2	PBT+PC	ホワイトグレー
2	フック	2	PBT+PC	ホワイトグレー
3	Oリング	6	NBR	ブラック
4	取付ビス (ワッシャー付)	6	ステンレス	無処理

型番・標準価格

型番	入数	標準価格(税別) / 袋
WQL1-1	2セット / 袋	3,000

※標準価格は目安の販売価格となります。

ラッチ、ヒンジ取付け方法



型番目次/
Photo
INDEX

プラスチック
ケース

キャリング
ケース

防水・防塵
樹脂ボックス

防水・防塵
アルミ/
ステンレス
ボックス

端子ボックス/
防水コネクタ/
ケーブル
グランド

アルミサッシ
ケース

アルミ
フレーム/
ヒートシンク
ケース

メタル
ケース

Raspberry
Piケース

フリーサイズ
ケース/
フリーサイズ
パネル

ラックケース/
サブラック

棚板/
ラックパネル

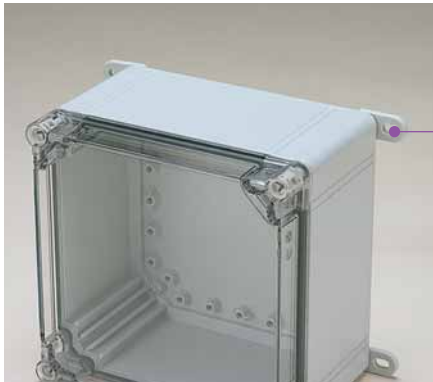
電池ホルダー/
電池ボックス

アクセサリ
/機構部品

カスタム製品

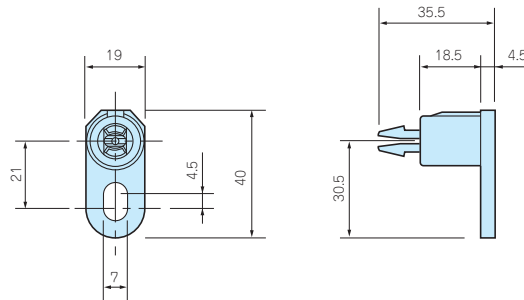
技術資料/
各種ご案内

OFL-1 外部取付足



OFL-1

■ 底面の穴に押し込んだ後付属ビスで固定します。



型番・標準価格

■ ビス付です。

型番	材質	色	入数	標準価格(税別) / 袋
OFL-1	ポリアミド	ホワイトグレー	4 / 袋	680

CK-26Z 外部取付足

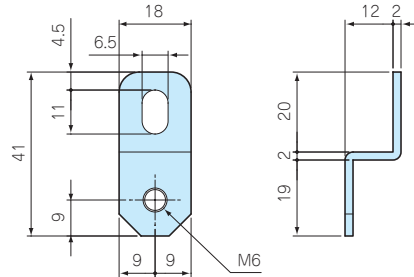


CK-26Z

■ ボックスボディ上面よりビスを入れて足を取付けます。

■ OPCP・OPCM・RPCPシリーズの高さ18の機種はエクステンションフレーム組付け前に外部取付足を取付けて下さい。

■ WPCP・WPCMシリーズの高さ18の機種はCK-26Zの取付けが困難なため外部取付足はOFL-1をお選び下さい。



型番・標準価格

型番	材質	表面処理	入数	標準価格(税別) / 袋
CK-26Z	SUS304	パレル研磨	4 / 袋	▲500

■ MT6-30 (カタログP14-49) ビスを使用して取付け出来ます。▲は値上げた製品です。

OPCE SERIES エクステンションフレーム



OPCE

■ OPCEにはボディにつなぐ為のフレームスクリュー4~6個とドライバーで回す為のスクリューヘッドが1個付属しています。

型番・標準価格

■ 延長高55mmで2段以上の使用も可能です。

型番	適応機種	標準価格(税別)
OPCE2020	OPCP2020	2,670
OPCE2030	OPCP2030	3,190
OPCE2040	OPCP2040	3,570
OPCE3030	OPCP・OPCM・RPCP3030	3,890
OPCE3040	OPCP・OPCM・RPCP3040	4,230
OPCE3060	OPCP3060	5,440
OPCE4040	OPCP4040	4,750
OPCE4060	OPCP4060	5,640

■ 材質 / 色 : グラスファイバー入りポリカーボネート / ホワイトグレー

型番目次 / Photo INDEX

プラスチックケース

キャリングケース

防水・防塵樹脂ボックス

防水・防塵アルミ/ステンレスボックス

端子ボックス/防水コネクタ/ケーブルグラント

アルミサッシケース

アルミフレーム/ヒートシンクケース

メタルケース

Raspberry Piケース

フリーサイズケース/フリーサイズパネル

ラックケース/サブラック

棚板/ラックパネル

電池ホルダー/電池ボックス

アクセサリ/機構部品

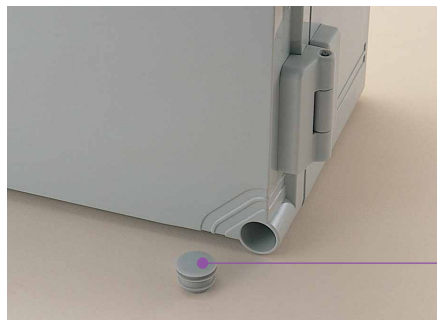
カスタム製品

技術資料/各種ご案内

3

防水・防塵樹脂ボックス

OSK-1 ブラインドプラグ



OSK-1

■ ラッチ・ヒンジ付開閉タイプ専用オプションです。

型番・標準価格

型番	材質	色	入数	標準価格(税別) / 袋
OSK-1	ポリエチレン	ホワイトグレー	1 / 袋	50

OLS-1 スクリュー

型番目次/
Photo
INDEX

プラスチック
ケース

キャリング
ケース

防水・防塵
樹脂ボックス

防水・防塵
アルミ/
ステンレス
ボックス

端子ボックス/
防水コネクタ/
ケーブル
グランド

アルミサッシ
ケース

アルミ
フレーム/
ヒートシンク
ケース

メタル
ケース

Raspberry
Piケース

フリーサイズ
ケース/
フリーサイズ
パネル

ラックケース/
サブラック

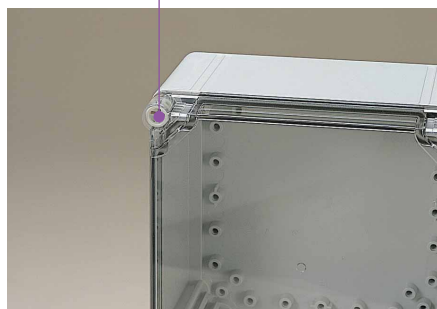
棚板/
ラックパネル

電池ホルダー/
電池ボックス

アクセサリ
/機構部品

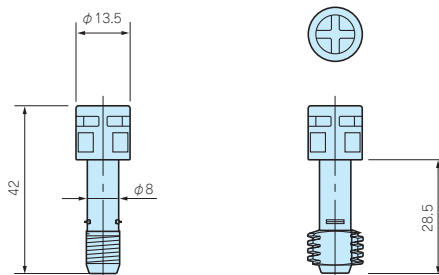
カスタム製品

技術資料/
各種ご案内



OLS-1

■ OPCP、OPCM、RPCPシリーズのカバーをとめる標準タイプのスクリューです。スクリューをなくされた場合にご利用下さい。

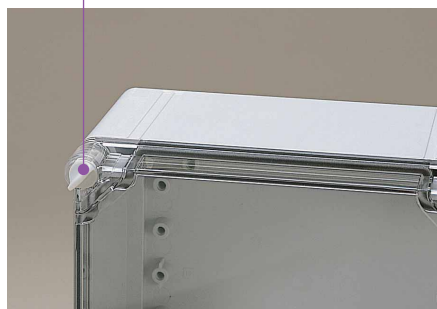


型番・標準価格

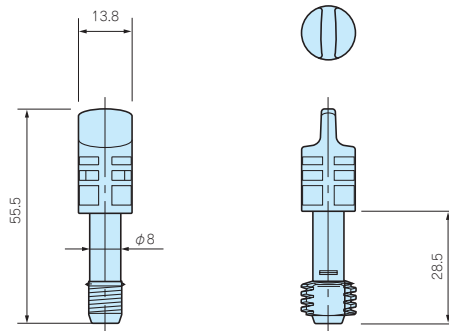
型番	材質	色	入数	標準価格(税別) / 袋
OLS-1	ポリアミド	ホワイトグレー	1 / 袋	70

OLW-1 ウイングスクリュー

OLW-1



■ ドライバーなしで開閉したい場合に使用します。



型番・標準価格

型番	材質	色	入数	標準価格(税別) / 袋
OLW-1	ポリアミド	ホワイトグレー	1 / 袋	90

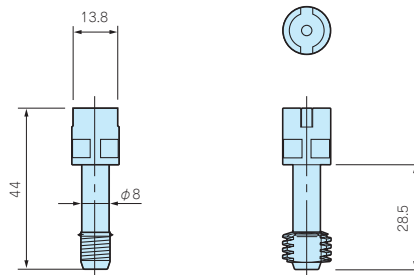
OLT-1 DINスクリュー

OLT-1



OLT-1はいたずら防止用DIN規格スクリューです。専用キーのOLT-42KEYとセットでご利用下さい。

OLT-42KEY



型番・標準価格

型番	材質	色	入数	標準価格(税別)/袋
OLT-1	ポリアミド	ホワイトグレー	1/袋	90

※標準価格は目安の販売価格となります。

OLT-42KEY SERIES DINスクリューキー



OLT-1用スクリューキーです。

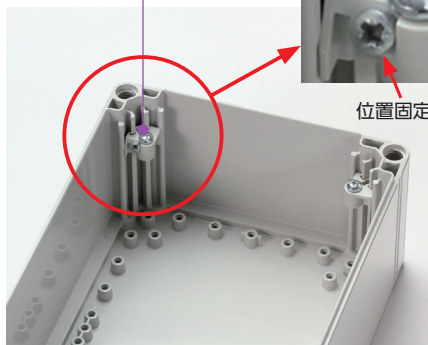
型番・標準価格

型番	材質	色	入数	標準価格(税別)/袋
OLT-42KEY	グラスファイバー入りポリアミド	黒	1/袋	▲670

▲は値上げした製品です。※標準価格は目安の販売価格となります。

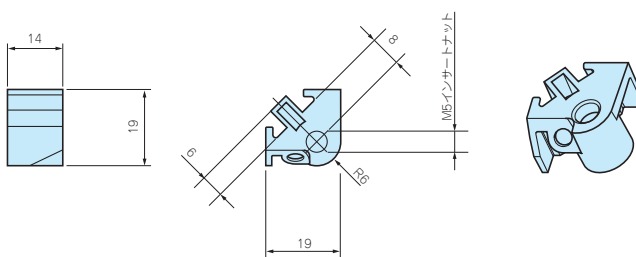
OEL-1 スライドスペーサー

OEL-1



位置固定用タッピングビス

取付ベースを任意の位置に固定して利用する為のスライドスペーサーです。
販売数量は1個単位ですがボックス1台につき4個必要です。



型番・標準価格

型番	付属ビス	材質	色	入数	標準価格(税別)/袋
OEL-1	M5ビス	ポリアミド	ホワイトグレー	1/袋	240

※標準価格は目安の販売価格となります。



型番目次/
Photo
INDEX

プラスチック
ケース

キャリング
ケース

防水・防塵
樹脂ボックス

防水・防塵
アルミ/
ステンレス
ボックス

端子ボックス/
防水コネクタ/
ケーブル
グラウンド

アルミサッシ
ケース

アルミ
フレーム/
ヒートシンク
ケース

メタル
ケース

Raspberry
Piケース

フリーサイズ
ケース/
フリーサイズ
パネル

ラックケース/
サブラック

棚板/
ラックパネル

電池ホルダー/
電池ボックス

アクセサリ
/機構部品

カスタム製品

技術資料/
各種ご案内

OMS-1 マウントスクリュー



■ ボックス内部のボスに取付ベースやDINレールを取付けるためのビスです。

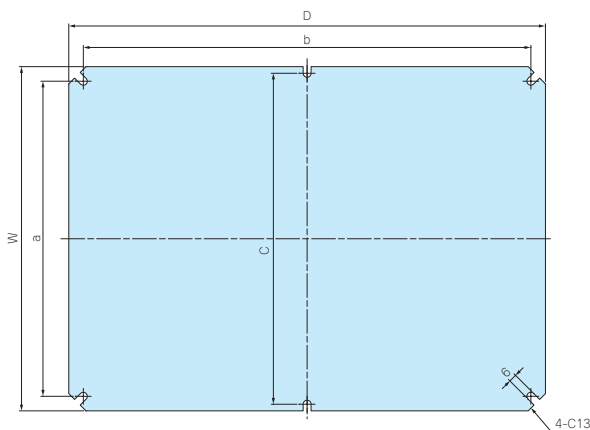
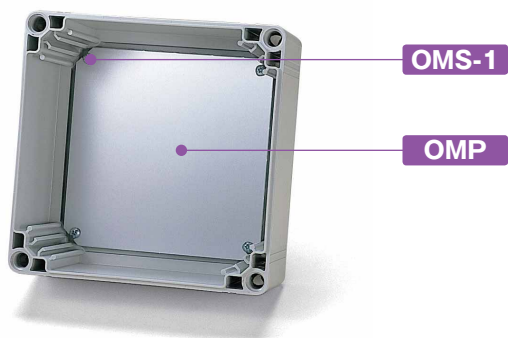
型番・標準価格

型番	材質	表面処理	入数	標準価格(税別) / 袋
OMS-1 (タッピングM5×10)	鉄	三価クロメート	1 / 袋	50

OMP SERIES 取付ベース

外觀寸法図

■ 下記図面は代表共通図です。
各型番の詳細はホームページよりCAD図・PDF図をダウンロードしてご確認ください。



■ 材質 / 表面処理：アルミ板 A1100P t1.5 / シルバーアルマイト

構成内容

型番	適応機種
OMP2020	OPCP・WPCP 2020
OMP2030	OPCP・WPCP 2030
OMP2040	OPCP・WPCP 2040
OMP3030	OPCP・WPCP・OPCM・WPCM・RPCP 3030
OMP3040	OPCP・WPCP・OPCM・WPCM・RPCP 3040
OMP3060	OPCP・WPCP 3060
OMP4040	OPCP・WPCP 4040
OMP4060	OPCP・WPCP 4060

型番・寸法・標準価格

型番	W	D	a	b	c	自重 (g)	標準価格(税別)
OMP2020	160	160	138	138	—	107	870
OMP2030	160	260	138	238	—	175	1,130
OMP2040	160	360	138	338	150	244	1,650
OMP3030	260	260	238	238	—	288.5	1,720
OMP3040	260	360	238	338	250	398	2,420
OMP3060	260	560	238	538	238	615	3,880
OMP4040	360	360	338	338	350	550	3,300
OMP4060	360	560	338	538	338	854	4,900

型番目次/
Photo
INDEX

プラスチック
ケース

キャリング
ケース

防水・防塵
樹脂ボックス

防水・防塵
アルミ/
ステンレス
ボックス

端子ボックス/
防水コネクタ/
ケーブル
グランド

アルミサッシ
ケース

アルミ
フレーム/
ヒートシンク
ケース

メタル
ケース

Raspberry
Piケース

フリーサイズ
ケース/
フリーサイズ
パネル

ラックケース/
サブラック

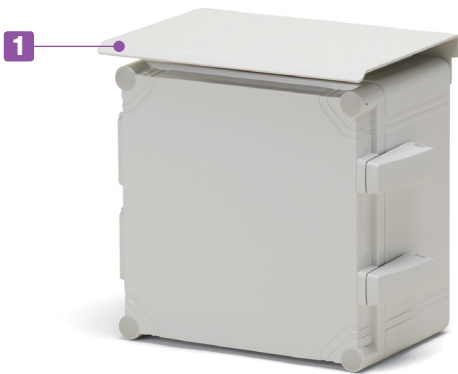
棚板/
ラックパネル

電池ホルダー/
電池ボックス

アクセサリ
/機構部品

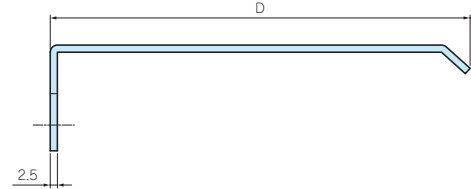
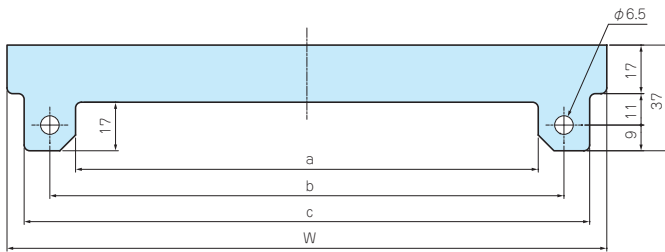
カスタム製品

技術資料/
各種ご案内



- ルーフはアルミ製ですので軽量で、ボックス本体に合わせたライトグレー塗装仕上げの為一体感があります。
- 屋外でボックスを設置する場合にはルーフを使用される事をお勧め致します。
- ルーフを付けて、外部取付足を付ける場合はCK-26Z（カタログP3-100）、取付ビスはMT6-30（カタログP14-49）を使用して取り付けて下さい。

ルーフ



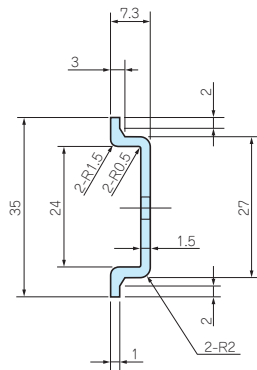
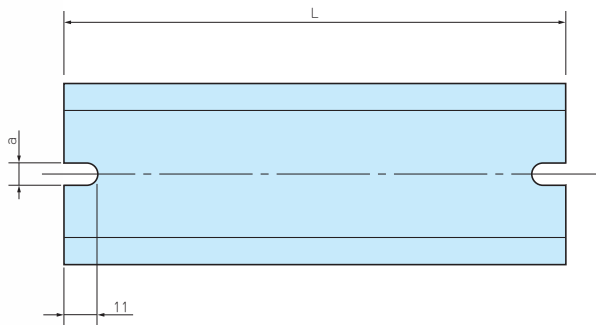
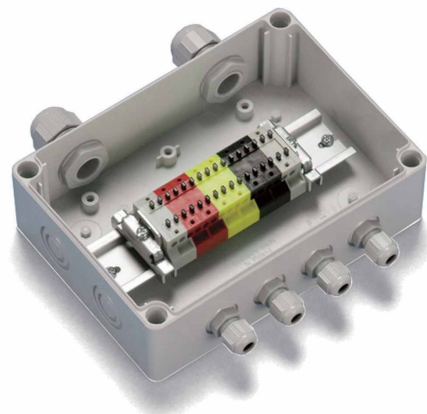
構成内容

No.	名称	個数	材質	色 / 表面処理
1	ルーフ	1	アルミ板 A1050P t2.5	ライトグレー塗装
-	取付ビス (ナベM6×35)	2	ステンレス	無処理
-	ナット (M6)	2	ステンレス	無処理

型番・寸法・標準価格

型番	W	D	a	b	c	対応ボックス	標準価格(税別)
SR-R2013	210	145	162	180	198	OPCP・WPCP 202013 203013 204013	▲2,610
SR-R2018	210	200	162	180	198	OPCP・WPCP 202018 203018 204018	▲3,150
SR-R3013	310	145	262	280	298	OPCP・WPCP・OPCM・WPCM・RPCP 303013 304013 OPCP・WPCP 306013	▲3,650
SR-R3018	310	200	262	280	298	OPCP・WPCP・OPCM・WPCM・RPCP 303018 304018 OPCP・WPCP 306018	▲4,530

▲は値上げした製品です。※標準価格は目安の販売価格となります。



- ボックス内部に端子台やリレー・スイッチ等を取付けるためのレールです。
- 各ケースの取付ボスのピッチをご確認の上、L寸をお選び下さい。
- その他のケースに使用する場合はFDR-1000をご利用下さい。

構成内容

材質	表面処理
アルミ押出材 A6063S-T5	シルバーアルマイト

型番・寸法・標準価格

型番	L	a	対応ボスピッチ	標準価格(税別)
FDR- 50	50	4.2	32 ~ 42	150
57	57	4.2	39 ~ 49	150
66	66	4.2	48 ~ 58	150
77	77	4.2	59 ~ 69	150
80	80	4.2	62 ~ 72	160
87	87	4.2	69 ~ 79	160
92	92	4.2	74 ~ 84	160
100	100	4.2	82 ~ 92	160
106	106	4.2	88 ~ 98	200
110	110	4.2	92 ~ 102	200
120	120	4.2	102 ~ 112	200
128	128	4.2	110 ~ 120	200
137	137	4.2	119 ~ 129	200
142	142	4.2	124 ~ 134	200
146	146	4.2	128 ~ 138	200
150	150	4.2	132 ~ 142	210
168	168	4.2	150 ~ 160	230
170	170	4.2	152 ~ 162	230
186	186	4.2	168 ~ 178	240
202	202	4.2	184 ~ 194	260
205	205	4.2	187 ~ 197	260
223	223	4.2	205 ~ 215	260
226	226	4.2	208 ~ 218	260
235	235	4.2	217 ~ 227	290
242	242	4.2	224 ~ 234	290
249	249	4.2	231 ~ 241	290
283	283	4.2	265 ~ 275	300
300	300	4.2	282 ~ 292	310
350	350	4.2	332 ~ 342	370
NEW 400	400	4.2	382 ~ 392	400
450	450	4.2	432 ~ 442	420
550	550	4.2	532 ~ 542	520

型番	L	a	対応ボスピッチ	標準価格(税別)
FDR-B124	124	6.5	108 ~ 114	▲210
B142	142	6.5	126 ~ 132	▲230
B160	160	6.5	144 ~ 150	▲230
B165	165	6.5	149 ~ 155	230
B176	176	6.5	160 ~ 166	230
B183	183	6.5	167 ~ 173	230
B223	223	6.5	207 ~ 213	260
B260	260	6.5	244 ~ 250	300
B303	303	6.5	287 ~ 293	300
B338	338	6.5	322 ~ 328	350
B360	360	6.5	344 ~ 350	380
B376	376	6.5	360 ~ 366	390
B383	383	6.5	367 ~ 373	390
B463	463	6.5	447 ~ 453	440
FDR-1000	1000	-	-	610

■ FDR-1000には取付ビス用の欠き処理はございません。 ▲は値上げした製品です。

DINレール対応表

BC□□シリーズ

ボックス型番	DINレール型番
091207	FDR - 80
091208	80
101507	110
101508	110
112107	170
112110	170
112607	223
112610	223
BCAP	
BCPC	
BCPK	
BCAR	
BCPR	
131508	120
131808	150
131810	150
151509	120
151512	120
162110	170
162113	170
162610	223
162613	223
172211	170
172711	223

BCASシリーズ

ボックス型番	DINレール型番
071005	FDR - 92
080806	66
081104	92
081107	92
081108	92
081110	92
081307	110
081308	110
081807	168
081808	168
082507	235
082508	235
101007	77
101010	77
101807	150
BCAS	
102007	170
102307	202
121207	80
121210	80
141709	146
142309	205
151507	120
151510	120
152004	170
152007	170
152010	170
152013	170
152016	170
152510	226
152513	226
161607	137

SPCP・SPCMシリーズ

ボックス型番	DINレール型番
081304	FDR - 50/100
081305	50/100
081306	50/100
081308	50/100
081310	50/100
081313	50/100
101004	80
101006	80
131304	100
131305	100
131306	100
131308	100
131310	100
131313	100
131804	100/150
131805	100/150
131806	100/150
131808	100/150
131810	100/150
131813	100/150
131815	100/150
181808	150
181810	150
181813	150
181815	150
181818	150
182508	150/223
182510	150/223
182513	150/223
182515	150/223
182518	150/223
SPCP	
SPCM	

GAシリーズ

ボックス型番	DINレール型番
5- 5- 4	—
6- 6- 4	—
12- 7- 4	—
12- 7- 6	—
8- 8- 6	FDR - 66
9-12- 6	—
9-12- 8	FDR - 100/77
12-12- 6	110
12-12- 9	110
8-16- 6	146/66
8-16- 9	146/66
16-16- 6	150
16-16- 9	150
12-17- 6	100
12-17- 8	100
8-20- 6	—
12-20- 8	FDR - 186
15-22- 6	—
15-22- 8	—
19-27-10	249
GA	

WG・WGVシリーズ

ボックス型番	DINレール型番
10-15-6	FDR - 57/100
10-15-8	57/100
15-16-6	100/106
15-16-8	100/106
15-21-6	100/150
15-21-9	100/150
WG	
WGV	

DPCPシリーズ

ボックス型番	DINレール型番
050504	—
050704	—
080806	FDR - 66
080809	66
081206	106
081209	106
081606	146
081609	146
121206	110
121209	110
121609	146
122009	186
152008	170
162409	223
162412	223
233009	283
233011	283
DPCP	

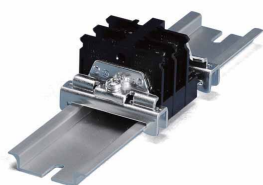
OPCP・WPCP・OPCM・WPCM・RPCPシリーズ

ボックス型番	DINレール型番
202013	FDR - B160
202018	B160
203013	B160/B260
203018	B160/B260
204013	B160/B360
204018	B160/B360
303013	B260
303018	B260
304013	B260/B360
304018	B260/B360
306013	B260
306018	B260
404013	B360
404018	B360
406013	B360
406018	B360
OPCP	
WPCP	
OPCM	
WPCM	
RPCP	

UPCシリーズ

ボックス型番	DINレール型番
172213	FDR-B124
232818	B176
283318	B223
434829	B376
UPC	

オプション部品 (別売)



DINレール止め金具
TKRシリーズ
P14-32



DINレール取付板
DRAシリーズ
P14-31



ネジ止め式DINレール取付板
DRT-1シリーズ
P14-31

型番目次/
Photo
INDEX

プラスチック
ケース

キャリング
ケース

防水・防塵
樹脂ボックス

防水・防塵
アルミ/
ステンレス
ボックス

端子ボックス/
防水コネクタ/
ケーブル
グラント

アルミサッシ
ケース

アルミ
フレーム/
ヒートシンク
ケース

メタル
ケース

Raspberry
Piケース

フリーサイズ
ケース/
フリーサイズ
パネル

ラックケース/
サブラック

棚板/
ラックパネル

電池ホルダー/
電池ボックス

アクセサリ/
機構部品

カスタム製品

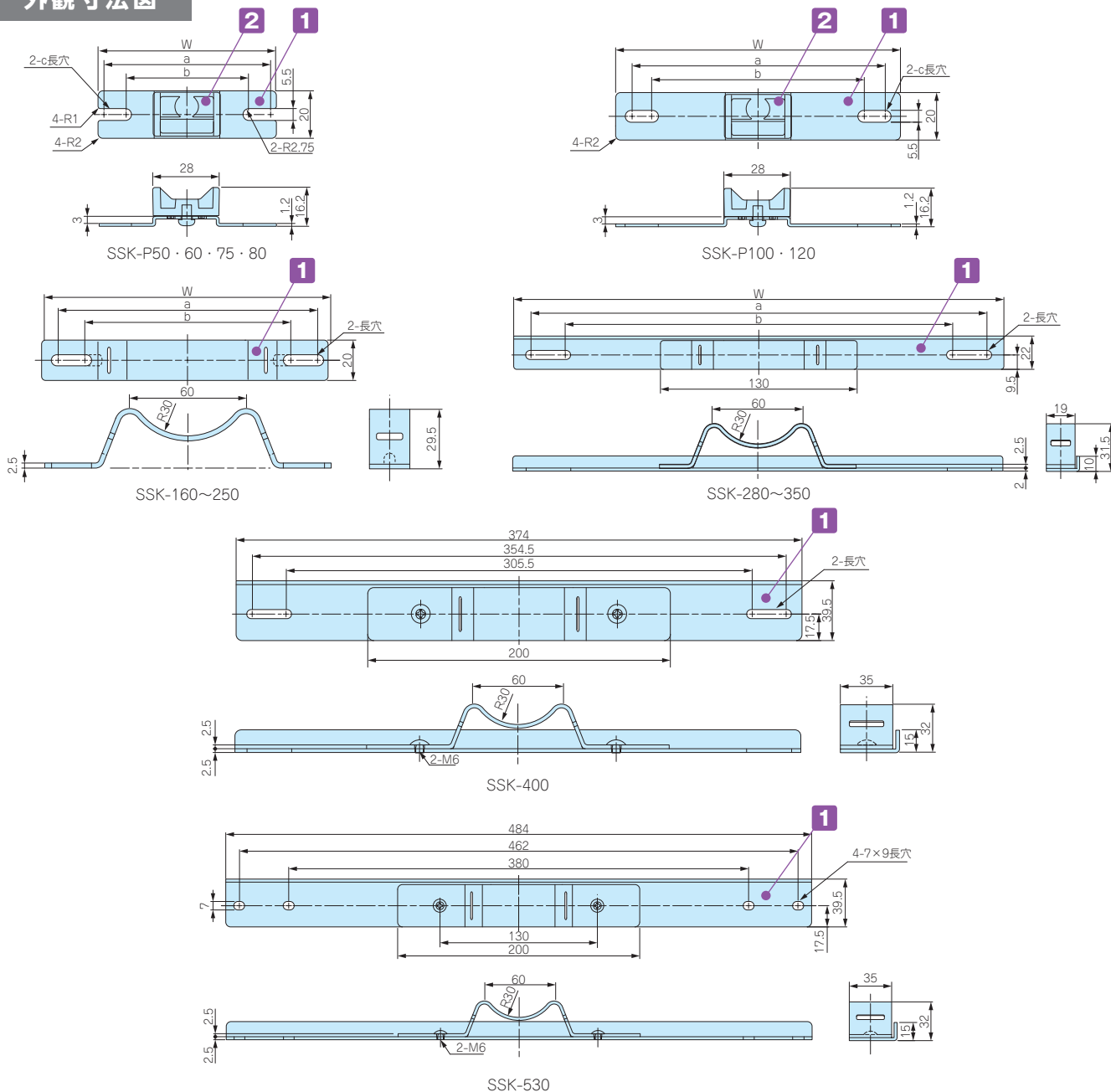
技術資料/
各種ご案内



- ステンレス製のポール・電柱取付金具です。
- ボックスに穴加工をしないで取付け可能です。
- 取付の際はビスセットSSK-Bシリーズ (P3-108)、固定ベルトSNB・PKBシリーズ(P3-111~112)を別途ご購入下さい。
- 製品のCADデータはホームページよりダウンロード可能です。
- SSK-PIには樹脂製マウントブラケットが付属しています。



外觀寸法図



型番目次/
Photo
INDEX

プラスチック
ケース

キャリング
ケース

防水・防塵
樹脂ボックス

防水・防塵
アルミ/
ステンレス
ボックス

端子ボックス/
防水コネクタ/
ケーブル
グラウンド

アルミサッシ
ケース

アルミ
フレーム/
ヒートシンク
ケース

メタル
ケース

Raspberry
Piケース

フリーサイズ
ケース/
フリーサイズ
パネル

ラックケース/
サブラック

棚板/
ラックパネル

電池ホルダー/
電池ボックス

アクセサリ
/機構部品

カスタム製品

技術資料/
各種ご案内

構成内容

No.	名称	個数	材質	色 / 表面処理
1	取付金具	2	ステンレス SUS304	バレル研磨
2	マウントブラケット	2	ASA樹脂 (耐候性樹脂)	ホワイトグレー

■ 付属の取付ビスはBCAP・BCAR・BCPC・BCPR・BCPKシリーズ用になります。その他のボックスを取付けるには、別途SSK-Bシリーズをご購入下さい。

型番・寸法・標準価格

型番	W	a	b	c	対応ベルト	入数	標準価格 / 袋 (税別)
SSK-P50	50	44.5	37.5	5.5×9	PKB10PM, 10P PKB10S	2 / 袋	▲1,770
SSK-P60	60	54.5	47.5	5.5×9	PKB10PM, 10P PKB10S	2 / 袋	▲1,770
SSK-P75	75	69.5	55.5	5.5×12.5	PKB10PM, 10P PKB10S	2 / 袋	▲1,880
SSK-P80	80	74.5	64.5	5.5×10.5	PKB10PM, 10P PKB10S	2 / 袋	▲1,880
SSK-P100	100	88.1	76.5	5.5×11.3	PKB10PM, 10P PKB10S	2 / 袋	▲1,940
SSK-P120	120	106.5	88.5	5.5×14.5	PKB10PM, 10P PKB10S	2 / 袋	▲2,140
SSK-160	142	129.5	106.5	—	PKB10PM, 10P PKB10S, SNBシリーズ	2 / 袋	▲2,620
SSK-170	152	142.3	101	—	PKB10PM, 10P PKB10S, SNBシリーズ	2 / 袋	▲2,750
SSK-200	174	161.5	112.5	—	PKB10PM, 10P PKB10S, SNBシリーズ	2 / 袋	▲2,800
SSK-210	192	180.5	131.5	—	PKB10PM, 10P PKB10S, SNBシリーズ	2 / 袋	▲2,940
SSK-250	230	215.5	166.5	—	PKB10PM, 10P PKB10S, SNBシリーズ	2 / 袋	▲3,190
SSK-280	260	244.5	195.5	—	PKB10PM, 10P PKB10S, SNBシリーズ	2 / 袋	▲3,810
SSK-300	280	264.5	215.5	—	PKB10PM, 10P PKB10S, SNBシリーズ	2 / 袋	▲3,930
SSK-350	324	302.5	253.5	—	PKB10PM, 10P PKB10S, SNBシリーズ	2 / 袋	▲4,390
SSK-400	374	354.5	305.5	—	PKB20S, SNBシリーズ	2 / 袋	▲6,640
SSK-530	484	462	380	7×9	PKB20S, SNBシリーズ	2 / 袋	▲9,030

▲は値上げした製品です。

型番目次 / Photo INDEX

プラスチックケース

キャリングケース

防水・防塵樹脂ボックス

防水・防塵アルミニウムステンレスボックス

端子ボックス / 防水コネクタ / ケーブルグラウンド

アルミサッシケース

アルミフレーム / ヒートシンクケース

メタルケース

Raspberry Piケース

フリーサイズケース / フリーサイズパネル

ラックケース / サブラック

棚板 / ラックパネル

電池ホルダー / 電池ボックス

アクセサリ / 機構部品

カスタム製品

技術資料 / 各種ご案内

SSK-B SERIES

SSK用ビスセット

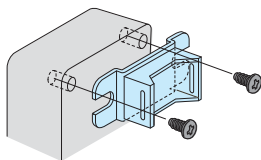
- ポール取付金具用のビスセットです。SSK 型ポール取付金具と一緒にご利用下さい。
- 対応ボックス、金具、ビスセットの選定はP3-109 をご参照下さい。
- 材質 / 表面処理：ステンレス / 無処理

型番・標準価格

型番	付属ビス	対応ボックス	入数	標準価格(税別) / 袋
SSK-B4-15N	ナベ M4×15、ナット	BCAS060905 ~ 212310	4 / 袋	210
SSK-B4-25N	ナベ M4×25、ナット	SPCP シリーズ・SPCM シリーズ	4 / 袋	220
SSK-B5-10	ナベ M5×10	BCAL シリーズ	4 / 袋	110
SSK-B5-35NS	ナベ M5×35、ナット、スペーサー	OPCP シリーズ・WPCP シリーズ・RPCP シリーズ OPCM シリーズ・WPCM シリーズ	4 / 袋	1,260
SSK-B6-40NS	ナベ M6×40、ナット、スペーサー	OPCP シリーズ・WPCP シリーズ・RPCP シリーズ OPCM シリーズ・WPCM シリーズ	4 / 袋	1,360
SSK-B-UPC	ナベ UNF#10-32×3/8	UPC シリーズ	4 / 袋	340

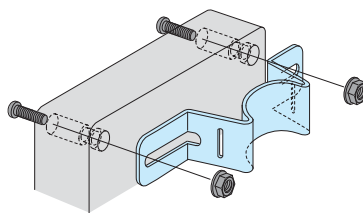
■ ボックスへの取付け方法は下記3種類になります。

BCAS050604、050605



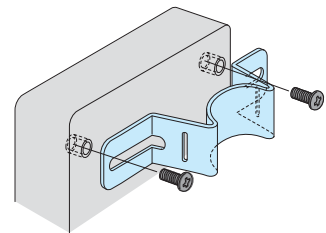
SSK-P付属ビス使用

M4 / M5 / M6 ナベビス、ナット



SSK-B4-15N SSK-B4-25N
SSK-B5-35NS SSK-B6-40NS

ナベビス インサートナット止め



SSK-B5-10
SSK-B-UPC

※SSK-B5-35NS、SSK-B6-40NS にはスペーサーが同梱されています。
ルーフ (SRシリーズ) を使用する際にご利用下さい。
取付の詳細はP3-109をご覧下さい。

ポール取付金具・ビスセット対応表

SPCP・SPCM シリーズ

	ボックス型番	ポール取付金具型番		ビスセット型番
		たて型	よこ型	
SPCP SPCM	081304, 081305 081306, 081308 081310, 081313	SSK-P75	SSK-160	SSK-B4-25N
	101004, 101006	SSK-P100	SSK-P100	SSK-B4-25N
	131304, 131305 131306, 131308 131310, 131313	SSK-160	SSK-160	SSK-B4-25N
	131804, 131805 131806, 131808 131810, 131813, 131815	SSK-160	SSK-200	SSK-B4-25N
	181808, 181810 181813, 181815, 181818	SSK-200	SSK-200	SSK-B4-25N
	182508, 182510, 182513 182515, 182518	SSK-200	SSK-280	SSK-B4-25N

BCAS シリーズ

	ボックス型番	ポール取付金具型番		ビスセット型番
		たて型	よこ型	
BCAS	050604, 050605	SSK-P50	SSK-P60	付属ビス使用
	060905	SSK-P60	SSK-P100	SSK-B4-15N
	071005 ※注	SSK-P75	SSK-P100	SSK-B4-15N
	080806	SSK-P75	SSK-P75	SSK-B4-15N
	081104, 081107 081108, 081110	SSK-P75	SSK-P120	SSK-B4-15N
	081307, 081308	SSK-P75	SSK-160	SSK-B4-15N
	081807, 081808	SSK-P75	SSK-210	SSK-B4-15N
	082507, 082508	SSK-P75	SSK-280	SSK-B4-15N
	101007, 101010	SSK-P100	SSK-P100	SSK-B4-15N
	101807	SSK-P100	SSK-210	SSK-B4-15N
	102007	SSK-P100	SSK-250	SSK-B4-15N
	102307	SSK-P100	SSK-250	SSK-B4-15N
	121207, 121210	SSK-P120	SSK-120	SSK-B4-15N
	141709	SSK-160	SSK-200	SSK-B4-15N
	142309	SSK-160	SSK-250	SSK-B4-15N
	151507, 151510	SSK-170	SSK-170	SSK-B4-15N
	152004, 152007 152020, 152013, 152016	SSK-170	SSK-250	SSK-B4-15N
	152510, 152513	SSK-170	SSK-280	SSK-B4-15N
	161607	SSK-170	SSK-170	SSK-B4-15N
	202010, 202013 202016, 202019	SSK-250	SSK-250	SSK-B4-15N
212310	SSK-250	SSK-250	SSK-B4-15N	

※注 たて型取付時は付属ビスを使用して下さい。

BCAL シリーズ

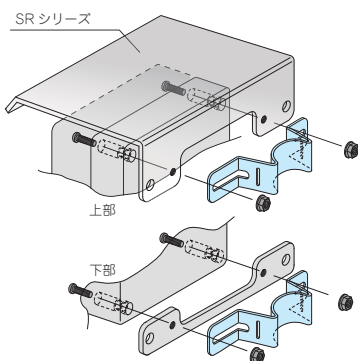
	ボックス型番	ポール取付金具型番		ビスセット型番
		たて型	よこ型	
BCAL	191913 ※注	SSK-P120	SSK-200	SSK-B5-10
	192813, 192818	SSK-200	SSK-250	SSK-B5-10
	193813, 193818	SSK-200	SSK-350	SSK-B5-10
	282813	SSK-250	SSK-280	SSK-B5-10
	283413	SSK-280	SSK-280	SSK-B5-10
	283813, 283818	SSK-280	SSK-350	SSK-B5-10
	285613	SSK-280	SSK-530	SSK-B5-10
	385618	SSK-400	SSK-530	SSK-B5-10

※注 たて型取付時は付属ビスを使用して下さい。

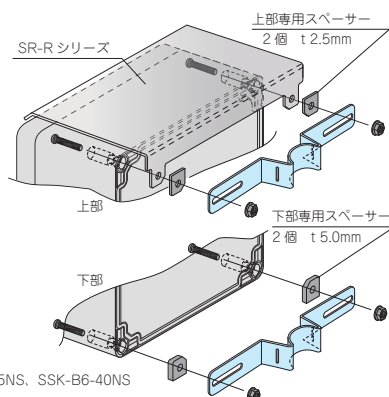
■ SPCP・SPCM・OPCP・WPCP・OPCM・WPCM・RPCPシリーズにルーフを取付ける場合

SR シリーズ (SPCP・SPCM 用 P3-66)

SR-R シリーズ (OPCP・WPCP・OPCM・WPCM・RPCP 用 P3-104)



使用ビスセット：SSK-B4-25N



使用ビスセット：SSK-B5-35NS, SSK-B6-40NS

UPC シリーズ

	ボックス型番	ポール取付金具型番		ビスセット型番
		たて型	よこ型	
UPC	172213	SSK-160	—	SSK-B-UPC
	232818	SSK-210	—	SSK-B-UPC
	283318	SSK-280	—	SSK-B-UPC
	434829	SSK-530	—	SSK-B-UPC

OPCP・WPCP シリーズ

	ボックス型番	ポール取付金具型番		ビスセット型番
		たて型	よこ型	
OPCP WPCP	202013, 202018	SSK-210	SSK-210	SSK-B5-35NS
	203013, 203018	SSK-210	SSK-350	SSK-B5-35NS
	204013, 204018	SSK-210	—	SSK-B5-35NS
	204013, 204018	—	SSK-530	SSK-B6-40NS
	303013, 303018	SSK-350	SSK-350	SSK-B5-35NS
	304013, 304018	SSK-350	—	SSK-B5-35NS
	304013, 304018	—	SSK-530	SSK-B6-40NS
	306013, 306018	SSK-350	—	SSK-B5-35NS
	404013, 404018	SSK-530	SSK-530	SSK-B6-40NS
	406013, 406018	SSK-530	—	SSK-B6-40NS

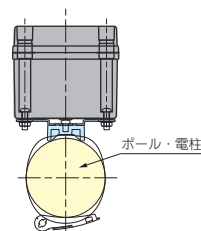
OPCM・WPCM・RPCP シリーズ

	ボックス型番	ポール取付金具型番		ビスセット型番
		たて型	よこ型	
OPCM WPCM RPCP	303013, 303018	SSK-350	SSK-350	SSK-B5-35NS
	304013, 304018	SSK-350	—	SSK-B5-35NS
	304013, 304018	—	SSK-530	SSK-B6-40NS

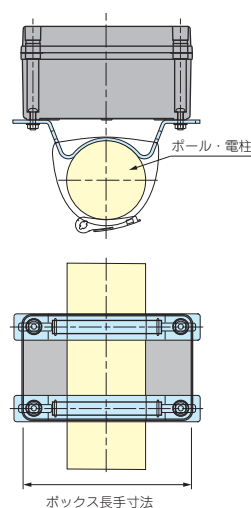
■ WPCP30601□, 40401□, 40601□は保護等級 (IP) はありません。

■ たて型取付けかよこ型取付けかで使用する取付金具が異なります。

たて型取付
(長手寸法たて)



よこ型取付
(長手寸法よこ)



型番目次/
Photo
INDEX

プラスチック
ケース

キャリング
ケース

防水・防塵
樹脂ボックス

防水・防塵
アルミ/
ステンレス
ボックス

端子ボックス/
防水コネクタ/
ケーブル
グランド

アルミサッシ
ケース

アルミ
フレーム/
ヒートシンク
ケース

メタル
ケース

Raspberry
Piケース

フリーサイズ
ケース/
フリーサイズ
パネル

ラックケース/
サブラック

棚板/
ラックパネル

電池ホルダー/
電池ボックス

アクセサリ
/機構部品

カスタム製品

技術資料/
各種ご案内

防水・防塵樹脂ボックス



型番目次/
Photo
INDEX

プラスチック
ケース

キャリング
ケース

防水・防塵
樹脂ボックス

防水・防塵
アルミ/
ステンレス
ボックス

端子ボックス/
防水コネクタ/
ケーブル
グランド

アルミサッシ
ケース

アルミ
フレーム/
ヒートシールド
ケース

メタル
ケース

Raspberry
Piケース

フリーサイズ
ケース/
フリーサイズ
パネル

ラックケース/
サブラック

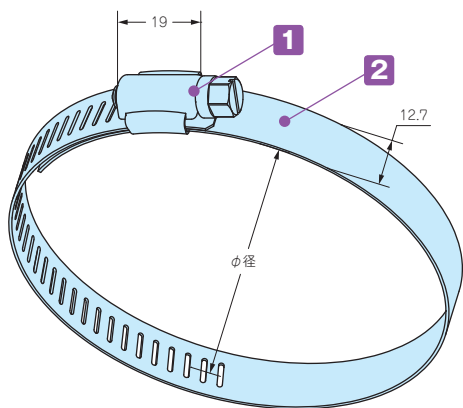
棚板/
ラックパネル

電池ホルダー/
電池ボックス

アクセサリ
/機構部品

カスタム製品

技術資料/
各種ご案内



- 耐食性に優れたステンレス製 (SUS304) のバンドです。
- ネジで締め付けるので確実に取付ることが出来ます。
- 締め付け工具はボックスドライバー(ナットドライバー) のNo.8が推奨です。マイナスドライバーも使用可能です。

構成内容

No.	名称	個数	材質	表面処理
1	締め付け金具	1	ステンレス (SUS304)	磨き処理
2	バンド	1	ステンレス (SUS304)	磨き処理

型番・寸法・標準価格

型番	Φ径 (mm)	W	t	締めトルク N・m	自重 (g)	入数	標準価格 / 袋 (税別)
SNB 52- 76	52 ~ 76	12.7	0.6	0.7~1.0	27.5	1 / 袋	180
SNB 72- 95	72 ~ 95	12.7	0.6	0.7~1.0	30	1 / 袋	190
SNB 91-114	91 ~ 114	12.7	0.6	0.7~1.0	34.5	1 / 袋	220
SNB105-127	105 ~ 127	12.7	0.6	0.7~1.0	37.5	1 / 袋	220
SNB117-140	117 ~ 140	12.7	0.6	0.7~1.0	39.5	1 / 袋	240
SNB130-153	130 ~ 153	12.7	0.6	0.7~1.0	41.5	1 / 袋	240
SNB142-165	142 ~ 165	12.7	0.6	0.7~1.0	43.5	1 / 袋	250
SNB155-178	155 ~ 178	12.7	0.6	0.7~1.0	46.5	1 / 袋	250
SNB168-191	168 ~ 191	12.7	0.6	0.7~1.0	49	1 / 袋	270
SNB181-204	181 ~ 204	12.7	0.6	0.7~1.0	51	1 / 袋	280
SNB194-217	194 ~ 217	12.7	0.6	0.7~1.0	52.5	1 / 袋	280
SNB207-230	207 ~ 230	12.7	0.6	0.7~1.0	57	1 / 袋	300
SNB220-243	220 ~ 243	12.7	0.6	0.7~1.0	59.5	1 / 袋	300
SNB233-256	233 ~ 256	12.7	0.6	0.7~1.0	62.5	1 / 袋	330
SNB246-269	246 ~ 269	12.7	0.6	0.7~1.0	64	1 / 袋	330
SNB259-282	259 ~ 282	12.7	0.6	0.7~1.0	67.5	1 / 袋	340
SNB272-295	272 ~ 295	12.7	0.6	0.7~1.0	70	1 / 袋	350
SNB285-308	285 ~ 308	12.7	0.6	0.7~1.0	71	1 / 袋	380

■ トルク値は使用条件により異なりますので参考値としていただき、必ずトルクテストを行ってからご使用下さい。

対応ボール取付金具、ブラケット

	型番						必要個数
SSKシリーズ	SSK-S1	SSK-160	SSK-170	SSK-200	SSK-210	SSK-250	2本
	SSK-280	SSK-300	SSK-350	SSK-400	SSK-530		
WGMBシリーズ	WGMB-1W						1本

PKB SERIES

ポール固定用ベルト



PKB-10PM、10P



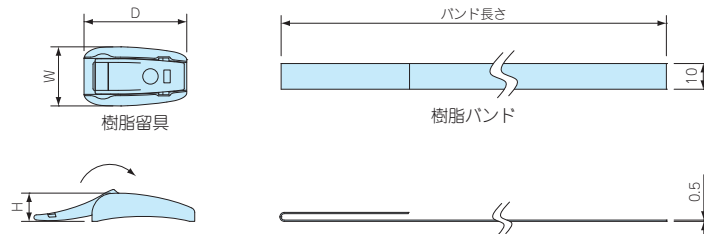
PKB-10S、20S

- 小型の樹脂ベルトPKB-10PMはφ25からφ60のポールに取付可能です。その他のベルトはφ60からφ400の電柱に取付可能です。
- ポール・電柱に取付ける為のベルトです。1回使い切りタイプです。
- 締付け力の強いステンレス製と、取付の簡単な樹脂製の2タイプを用意しています。

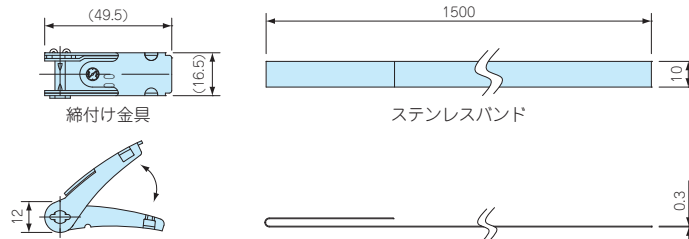
外観寸法図

■ 下記図面は代表共通図です。
各型番の詳細はホームページよりCAD図・PDF図をダウンロードしてご確認ください。

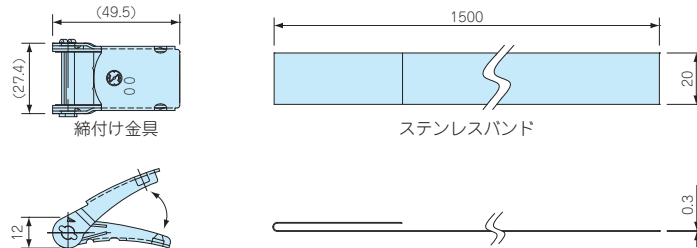
PKB-10PM、10P



PKB-10S



PKB-20S



構成内容

名称	個数	材質	色 / 表面処理
締付け金具 / 樹脂留具	2	ステンレス SUS304 / POM樹脂	パレル研磨 / 黒色
バンド	2	ステンレス SUS430 / PET樹脂	BA仕上げ / グレー

型番・寸法・標準価格

型番	W	D	H	バンド長さ	引張り強さ (水平)	自重(g)	入数	標準価格(税別) / 袋
PKB-10PM	23	24	11	500mm	0.8 kN	14	2 / 袋	730
PKB-10P	23	40	11	1500mm	1.3 kN	31.8	2 / 袋	810
PKB-10S	—	—	—	1500mm	1.4 kN	101.6	2 / 袋	710
PKB-20S	—	—	—	1500mm	2.9 kN	182.2	2 / 袋	1,050

型番目次 / Photo INDEX

プラスチックケース

キャリングケース

防水・防塵樹脂ボックス

防水・防塵アルミ/ステンレスボックス

端子ボックス/防水コネクタ/ケーブルグラッド

アルミサッシケース

アルミフレーム/ヒートシンクケース

メタルケース

Raspberry Piケース

フリーサイズケース/フリーサイズパネル

ラックケース/サブラック

棚板/ラックパネル

電池ホルダー/電池ボックス

アクセサリ/機構部品

カスタム製品

技術資料/各種ご案内



筐体内の圧力変動調整・通気対策製品

防水・防塵樹脂ボックス



取付例

- プロテクティブベントは、通気性があり水や埃を通さない構造のメンブレンフィルターにより、温度の寒暖差で発生する筐体内の圧力変動を調整する事が出来ます。また、水蒸気放出を促し、筐体内の結露防止対策に有効です。
- IP68 (水深2m / 1時間) の防水・防塵性能、-40℃~125℃ (PMF-6Bは150℃) までの耐熱試験に合格しており、屋外・工場などの過酷な環境での使用が可能です。
- PMF-6Bは最大容積2ℓ以内、PMF-12は最大容積5ℓ以内、PMF-12HAは最大容積50ℓ以内の筐体に適しています。
- 筐体側面への取付が推奨です。
- 本製品は工業・電機製品の使用に限られます。食品・薬品・化粧品・医療機器、それらの生産設備には使用出来ません。

型番目次/
Photo
INDEX

プラスチック
ケース

キャリング
ケース

防水・防塵
樹脂ボックス

防水・防塵
アルミ/
ステンレス
ボックス

端子ボックス/
防水コネクタ/
ケーブル
グランド

アルミサッシ
ケース

アルミ
フレーム/
ヒートシンク
ケース

メタル
ケース

Raspberry
Piケース

フリーサイズ
ケース/
フリーサイズ
パネル

ラックケース/
サブラック

棚板/
ラックパネル

電池ホルダー/
電池ボックス

アクセサリ
/機構部品

カスタム製品

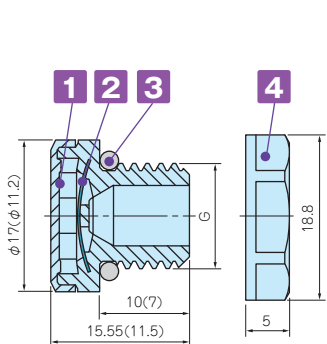
技術資料/
各種ご案内

外観寸法図

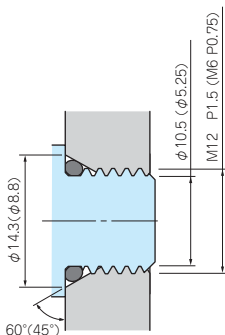
推奨穴加工図

取付図

■ 下記図面は代表共通図です。
各型番の詳細はホームページより CAD図・PDF 図をダウンロードしてご確認下さい。

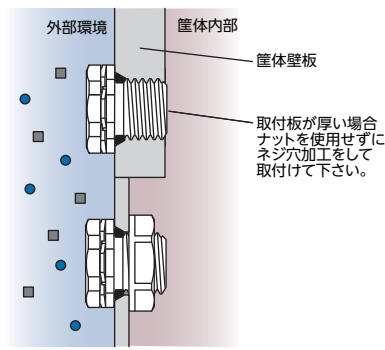


() 内の数値は、PMF-6B です。
PMF-6B にはナットが付属されません。



■ 締付け時 O リングの変形を防ぐため
テーパ加工を推奨致します。
ナットを使用する場合はテーパ無し
のφ12.2 貫通穴でも取付可能です。

PMF-6B はナットを付属していないため
テーパ加工が推奨です。



■ ナットを使用する場合、適用最大板厚は 4.0mm です。

テクニカルデータ

型番	PMF-6B	PMF-12	PMF-12HA
標準通気量	300ml / min (差圧=7kPa)	450ml / min (差圧=7 kPa)	4000ml / min (差圧=7 kPa)
推奨締付トルク	0.2~0.4 N・m	0.6~0.8 N・m	0.6~0.8 N・m
準拠規格 (ナットを除く)	IEC60529 (防水・防塵試験) : IP65・IP66・IP67・IP68・IP69K (PMF-6Bは除く) IEC60068-2-1, 2, 14 (耐熱試験) : -40℃~+125℃ (PMF-6Bは+150℃) IEC60068-2-78 (高温高湿試験) : 温度85℃/湿度85% 1000時間 IEC60068-2-11, 52 (塩水噴霧試験)、IEC60068-2-64 (振動試験) GR-3108-CORE (腐食性ガス試験)、UL94V-0 (難燃性)・UL746C f1		

型番・寸法・標準価格

型番	材質					G		ナットSW	標準価格(税別)
	● ライトグレー	● ブラック	■ 本体	■ フィルター	■ O-リング	■ ナット	ネジ規格		
—	PMF-6B	PA6 / 66	PTFE	シリコーンゴム	ナット無し	M6×P0.75	—	ナット無し	860
PMF-12S	PMF-12B	PA66 / 6	PTFE	シリコーンゴム	PA66 (UL94V-2)	M12×P1.5	φ 12.2	17	760
PMF-12HAS	PMF-12HAB	PA66 / 6	PTFE	シリコーンゴム	PA66 (UL94V-2)	M12×P1.5	φ 12.2	17	860

PMF-32S

プロテクティブベント

筐体内の圧力変動調整・通気対策製品



取付例

- 空気流量が格段に高い大型プロテクティブベントです。
- 最大容積200ℓ以内の大型筐体で内圧調整・結露対策にご使用いただけます。
- フラットなデザインなので筐体の外観を損ねません。
- IP68の防水・防塵性能、-40℃~125℃までの耐熱試験に合格しており、屋外・工場などの過酷な環境での使用が可能です。
- 太陽光発電モジュール性能認証規格IEC62108に準拠しております。
- 筐体側面への取付が推奨です。
- 本製品は工業・電機製品の使用に限られます。食品・薬品・化粧品・医療機器、それらの生産設備には使用出来ません。

防水・防塵樹脂ボックス

型番目次/
Photo
INDEX

プラスチック
ケース

キャリング
ケース

防水・防塵
樹脂ボックス

防水・防塵
アルミ/
ステンレス
ボックス

端子ボックス/
防水コネクタ/
ケーブル
グラント

アルミサッシ
ケース

アルミ
フレーム/
ヒートシンク
ケース

メタル
ケース

Raspberry
Piケース

フリーサイズ
ケース/
フリーサイズ
パネル

ラックケース/
サブラック

棚板/
ラックパネル

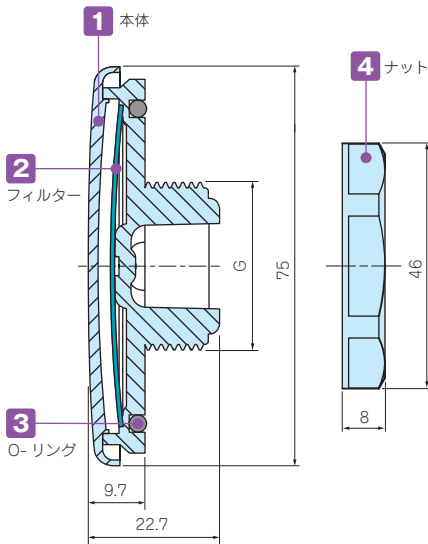
電池ホルダー/
電池ボックス

アクセサリ
/機構部品

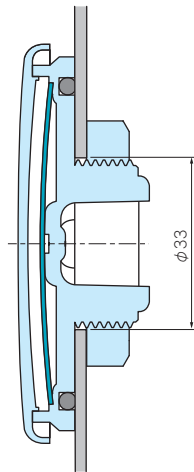
カスタム製品

技術資料/
各種ご案内

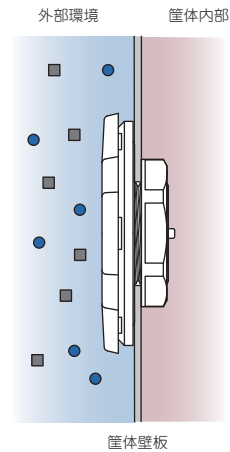
外観寸法図



穴加工図



取付図



■ ナットを使用する場合、適用最大板厚は5.0mmです。

PMF-32S テクニカルデータ

標準通気量	16ℓ / min (差圧=1.2 kPa)
推奨締付トルク	5 N・m
準拠規格 (ナット除く)	IEC529, 2nd (防水・防塵試験): IP66・IP67・IP68・IP69K IEC60068-2-1, 2, 14 (耐熱試験): -40℃~+125℃ IEC60068-2-78 (高温高湿試験): 温度85℃/湿度85% 1000時間 IEC60068-2-11, 52 (塩水噴霧試験)、IEC60068-2-64 (振動試験) IEC62108.10.8・9 (太陽光発電 耐久試験): 湿度凍結/高温試験・降水試験 GR-3108-CORE (腐食性ガス試験)、UL94V-0 (難燃性)・UL746C f1

型番・寸法・標準価格

型番	材質				G			ナットSW	標準価格 (税別)
	1 本体	2 フィルター	3 O-リング	4 ナット	ネジ規格	ネジ外径	取付穴径		
PMF-32S	ポリカーボネート	PTFE	シリコンゴム	PA66	M32×P1.5	φ32	φ33	41.5	▲2,740

▲は値上げした製品です。

VE8 SERIES

ベントフィルター粘着材付きタイプ



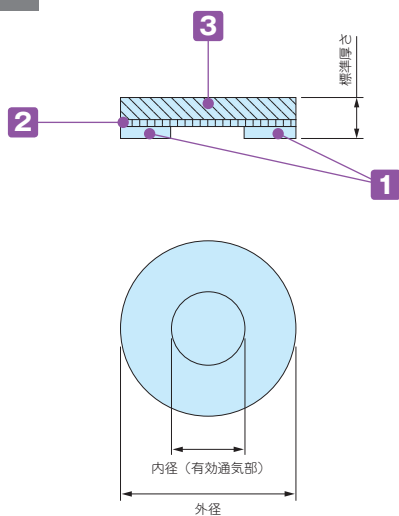
テクニカルデータ	
保護等級	: 防塵性 IP6X 防水性 IPX4, IPX7
標準通気量	: 3,300ml/min/cf (差圧=7kPa)
温度試験	: -40℃~+100℃

- 標準通気量が旧製品VSCシリーズより300mlアップし、3300mlになりました。
- 周囲の温度変化によるケース、ボックス内の圧力変化に対し、圧力を調整し筐体のシール部への負荷を軽減することが出来ます。
- ベントフィルターの優れた通気性により、筐体内部の湿度を調整し、結露を低減します。
- 撥水性と撥油性に優れたメンブレンが、電子部品を水、腐食性の液体、塩分や粉塵から保護します。
- 粘着材付きタイプのため、簡単に取り付けが可能です。
- 粘着材の付きやすい平滑なプラスチック、金属面の取付が可能です。

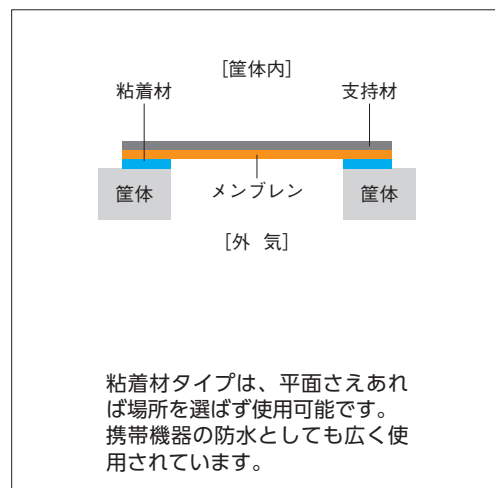
注意点

- ケース・ボックスの内側の面のみに設置し、メンブレンと粘着材側が外気側を向くようにして下さい。
- 十分な粘着力を出すまでに24時間必要です。ベントフィルターに負荷のかかるご使用は避けて下さい。
又、水やその他異物が溜らないよう、ケース・ボックス側面にベントフィルターを取付けて下さい。
- 取付面の油分、水分、ゴミなどの異物が無いよう、脱脂、洗浄した後、製品の有効通気部の中央に触れないよう注意して貼り付けて下さい。
- 本製品は工業・電機製品の使用に限られます。食品・医薬品・化粧品・医療機器、それらの生産設備には使用出来ません。

断面図



使用例



構成内容

No.	名称	材質	色
1	粘着材	アクリル系粘着剤 シリコン系粘着剤 (VE82029S、VE82029S-Sのみ)	透明
2	メンブレン	ePTFE (延伸PTFE) 撥油タイプ	白
3	支持材	PET不織布	白

型番・寸法・標準価格

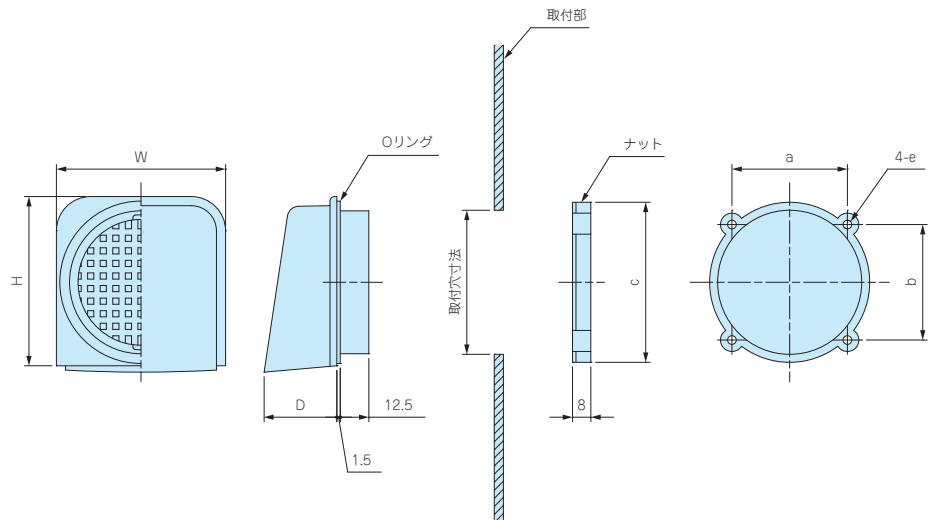
型番	外径 φ	内径 (有効通気部) φ	標準厚さ t	入数	標準価格 (税別) / 袋
VE80308	7.6	3.3	0.26	8 / 袋	1,610
VE80814	14.0	8.0	0.26	4 / 袋	930
VE81221	21.5	12.5	0.26	4 / 袋	930
NEW VE82029S	29.0	20.0	0.35	2 / 袋	1,030
VE80308-S	7.6	3.3	0.26	1シート 96枚 / 袋	16,650
VE80814-S	14.0	8.0	0.26	1シート 56枚 / 袋	11,210
VE81221-S	21.5	12.5	0.26	1シート 20枚 / 袋	4,040
NEW VE82029S-S	29.0	20.0	0.35	1シート 10枚 / 袋	4,650

V SERIES

フード付ルーバー



- ボックス通気用のオプション部品です。
- BCAP対応のABSタイプ (V60、V80) とBCPC、BCPK対応のポリカーボネートタイプ (V60S、V80S) がございます。
- 制御盤等大型ボックスの利用に適しています。



型番・寸法・標準価格

型番	材質	色	取付穴寸法	W	H	D	a	b	c	e	標準価格(税別)
V60	ABS樹脂	ホワイトグレー	φ63	74	74	31.8	50.5	50.5	70	φ3.8	520
V80	ABS樹脂	ホワイトグレー	φ88	100	100	37	71.5	71.5	94.8	φ3.3	570
V60S	ポリカーボネート	ライトグレー	φ63	74	74	31.8	50.5	50.5	70	φ3.8	650
V80S	ポリカーボネート	ライトグレー	φ88	100	100	37	71.5	71.5	94.8	φ3.3	760

■ Oリング材質：EPDMブラック

型番目次/
Photo
INDEX

プラスチック
ケース

キャリング
ケース

防水・防塵
樹脂ボックス

防水・防塵
アルミ/
ステンレス
ボックス

端子ボックス/
防水コネクタ/
ケーブル
グランド

アルミサッシ
ケース

アルミ
フレーム/
ヒートシンク
ケース

メタル
ケース

Raspberry
Piケース

フリーサイズ
ケース/
フリーサイズ
パネル

ラックケース/
サブラック

機板/
ラックパネル

電池ホルダー/
電池ボックス

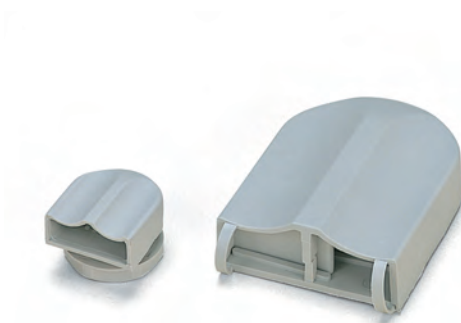
アクセサリ
/機構部品

カスタム製品

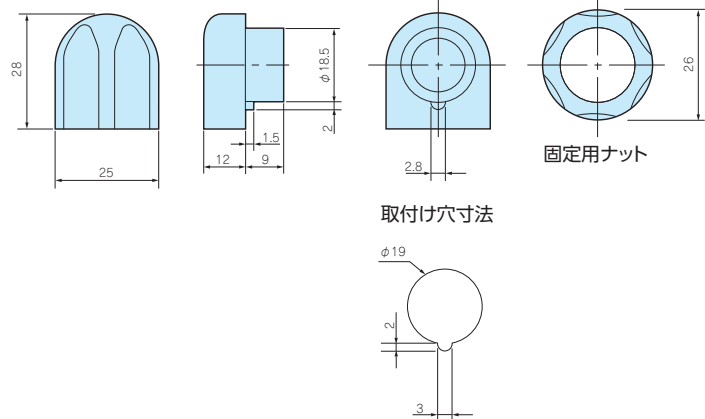
技術資料/
各種ご案内

VF SERIES

ベンチレーション



VF-1



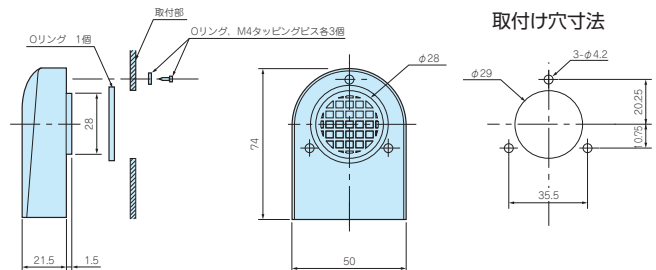
テクニカルデータ	
保護等級	VF-1 IP33
	VF-2 IP24
換気が必要な場合にご利用下さい。	

型番・標準価格

型番	標準価格(税別)
VF-1	510
VF-2	1,070

■ 材質 / 色：ポリアミド / ホワイトグレー

VF-2



VMA SERIES

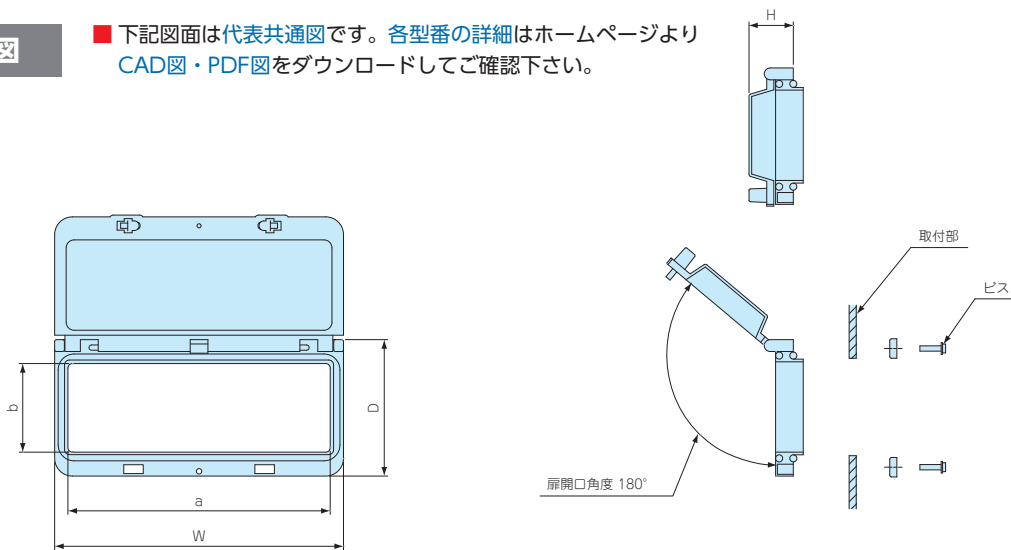
ポリカーボネート開閉式ウィンドウ



- 内部観察用に窓が必要な場合、簡単に取付けられスマートな仕上りになります。
- 内側からのビス止め構造ですので、外部にビスができません。
- 穴加工用テンプレートが付属されています。

外観寸法図

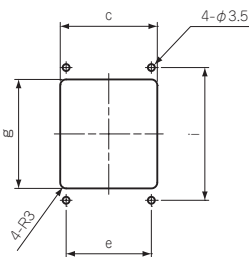
■ 下記図面は代表共通図です。各型番の詳細はホームページよりCAD図・PDF図をダウンロードしてご確認ください。



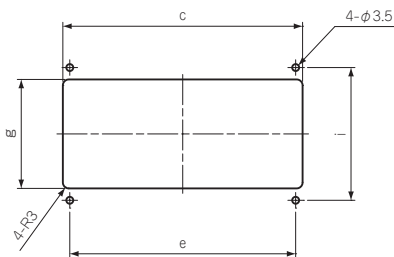
■ 材質 / 色 : ポリカーボネート / 透明

取付穴寸法

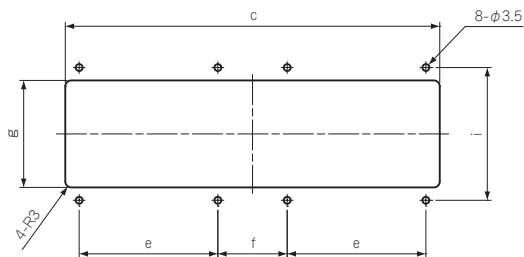
VMA-2



VMA-4
VMA-6
VMA-8



VMA-10



型番・寸法・標準価格

■ ビス付です。

型番	W	D	H	a	b	c	e	f	g	i	標準価格(税別)
VMA- 2	59	76.5	24.5	43.5	50	49	43	—	55	67	2,390
VMA- 4	94	76	25	78.5	50	84	70	—	55	67	3,000
VMA- 6	130	76.5	25	115	50	121	114	—	55	67	3,630
VMA- 8	163	76	25	147	50	151	140	—	54	67	3,810
VMA-10	200	76.3	25.5	184.8	49.8	189	70	35	54	67	4,630

型番目次/
Photo
INDEX

プラスチック
ケース

キャリング
ケース

防水・防塵
樹脂ボックス

防水・防塵
アルミ/
ステンレス
ボックス

端子ボックス/
防水コネクタ/
ケーブル
グランド

アルミサッシ
ケース

アルミ
フレーム/
ヒートシンク
ケース

メタル
ケース

Raspberry
Piケース

フリーサイズ
ケース/
フリーサイズ
パネル

ラックケース/
サブラック

棚板/
ラックパネル

電池ホルダー/
電池ボックス

アクセサリ
/機構部品

カスタム製品

技術資料/
各種ご案内

端子ボックス／防水コネクタ／ケーブルグランド

型番目次／Photo INDEX

プラスチックケース

キャリングケース

防水・防塵樹脂ボックス

防水・防塵アルミ/ステンレスボックス

端子ボックス／防水コネクタ／ケーブルグランド

アルミサッシケース

アルミフレーム／ヒートシンクケース

メタルケース

Raspberry Piケース

フリーサイズケース／フリーサイズパネル

ラックケース／サブラック

棚板／ラックパネル

電池ホルダー／電池ボックス

アクセサリ／機構部品

カスタム製品

技術資料／各種ご案内



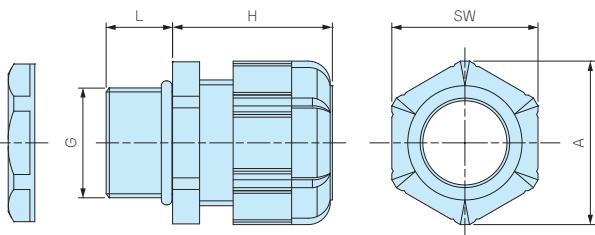
- 紫外線や経年劣化に強いシリコンゴムを使用した耐候性ケーブルグランド。
- 屋外での防水機器の配線に最適です。

構成内容

■ PA = ポリアミドの略称

No.	名称	材質
1	キャップ	PA66 (UL94V-2)
2	ゴムブッシュ	シリコン
3	コネクタ本体	PA66 (UL94V-2)
4	O-リング	シリコン
5	ナット	PA66 (UL94V-2)

外觀寸法図



テクニカルデータ

保護等級：IP67相当
使用温度範囲：-20℃～+80℃

- 詳細寸法・CADデータは、ホームページをご覧ください。
- RMW10S-6にはナットが付属していません。取付けの際は、相手側にネジ穴加工が必要となります。

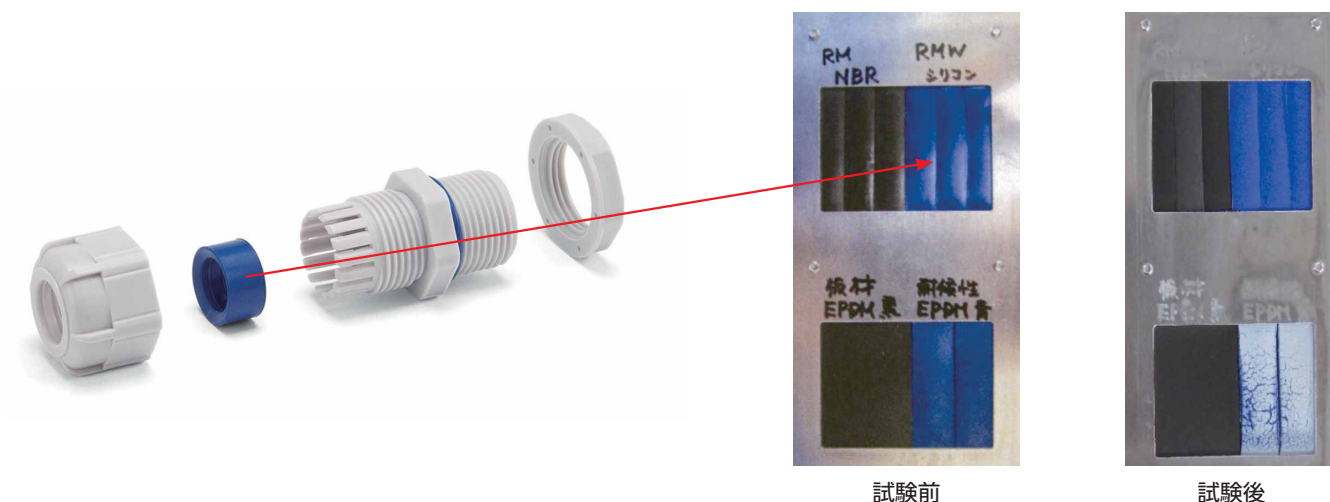
型番・寸法・標準価格

	型番		G		適合ケーブル径		L	H 最大	SW	A	入数	標準価格(税別) / 袋
	● ブラック(B)	● ライトグレー(S)	ネジ規格	取付穴径	最小	最大						
	RMW8L-2.5B	RMW8L-2.5S	M8×1.25	φ8.2	1	2.5	13	19.5	11.8	13.5	1 / 袋	110
	RMW8L-4B	RMW8L-4S	M8×1.25	φ8.2	2.5	4	13	19.5	11.8	13.5	1 / 袋	110
	RMW10S-6B	RMW10S-6S	M10×1.5	ナット無	3	6	8	20.5	13	14.4	1 / 袋	100
	RMW10L-6B	RMW10L-6S	M10×1.5	φ10.2	3	6	13	20.5	13	14.4	1 / 袋	110
	RMW12S-7B	RMW12S-7S	M12×1.5	φ12.2	3.5	7	9	20.5	16	17.6	1 / 袋	100
	RMW12L-7B	RMW12L-7S	M12×1.5	φ12.2	3.5	7	14.5	20.5	16	17.7	1 / 袋	110
	RMW16S-8B	RMW16S-8S	M16×1.5	φ16.2	4	8	9	23.5	19	21	1 / 袋	110
	RMW16L-8B	RMW16L-8S	M16×1.5	φ16.2	4	8	15	24	19	21	1 / 袋	120
	RMW20S-12B	RMW20S-12S	M20×1.5	φ20.2	6	12	10	29	24	26.2	1 / 袋	120
	RMW20L-12B	RMW20L-12S	M20×1.5	φ20.2	6	12	15	28.5	24	26.2	1 / 袋	140
	RMW25L-17B	RMW25L-17S	M25×1.5	φ25.2	11	17	15	35	33	36.2	1 / 袋	220
	RMW32L-21B	RMW32L-21S	M32×1.5	φ32.3	13	21	15	38	36	39.5	1 / 袋	290
	RMW40L-27B	RMW40L-27S	M40×1.5	φ40.3	18	27	18	43.5	45.7	50.5	1 / 袋	530
	RMW50L-38B	RMW50L-38S	M50×1.5	φ50.4	27	38	20	50.5	60	66.5	1 / 袋	930
	RMW10L-6B-P	RMW10L-6S-P	M10×1.5	φ10.2	3	6	13	20.5	13	14.4	100 / 袋	7,520
	RMW12S-7B-P	RMW12S-7S-P	M12×1.5	φ12.2	3.5	7	9	20.5	16	17.6	100 / 袋	6,290
	RMW12L-7B-P	RMW12L-7S-P	M12×1.5	φ12.2	3.5	7	14.5	20.5	16	17.7	100 / 袋	6,750
	RMW16S-8B-P	RMW16S-8S-P	M16×1.5	φ16.2	4	8	9	23.5	19	21	100 / 袋	7,520
	RMW16L-8B-P	RMW16L-8S-P	M16×1.5	φ16.2	4	8	15	24	19	21	100 / 袋	7,750
	RMW20S-12B-P	RMW20S-12S-P	M20×1.5	φ20.2	6	12	10	29	24	26.2	100 / 袋	8,740
	RMW20L-12B-P	RMW20L-12S-P	M20×1.5	φ20.2	6	12	15	28.5	24	26.2	100 / 袋	9,660

■ 数量の多い場合は、単価の安い100個パックでご購入下さい。

RMWシリーズ シリコン製ゴムブッシュ 耐候性試験結果

【試験品】 RMWシリーズのゴムブッシュの1箇所を切り、下記のようにアルミプレートに固定したものを試験。



【試験方法】

試験装置：スーパーキセノンウェザーメーター SX75（スガ試験機株式会社製）

試験条件：JIS B7754：1991 キセノンアークランプ式耐光性及び耐候性試験機に規定される装置を用いて下記の条件で行った。

放射照度：180W/m²（調節波長範囲 300～400nm）

ブラックパネル温度：63±3℃ 相対湿度：50±10%

サイクル条件：120分サイクル（18分間照射及び水噴霧、102分照射）

試験時間：2000時間（約4年相当）

放射露光量：1296MJ/m²

【試験結果】

外観：表面に亀裂、光沢、粉状の物質が表面に出てくる等の変化は見られない。材質の柔軟性もほぼ変化なし。

〔試験前の外観〕



〔試験後そのままの状態の外観〕



【他の材料での試験結果】

NBR (RMシリーズで使用しているもの) 外観：表面の光沢が無くなり、材質の硬化があった。

〔試験前の外観〕



〔試験後そのままの状態の外観〕

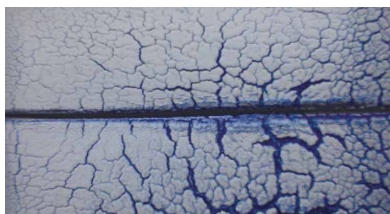


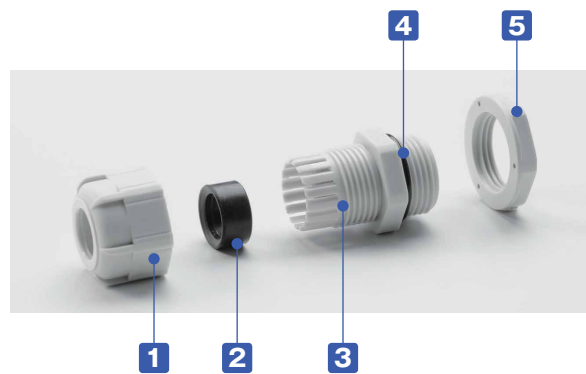
EPDM (他社の耐候性ケーブルグランドで使用しているもの) 外観：亀裂が発生し、変色が大きく、粉状の物質が表面に出ている。

〔試験前の外観〕



〔試験後そのままの状態の外観〕





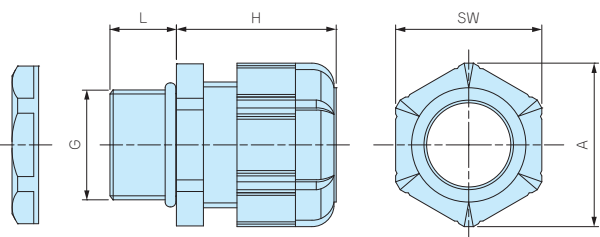
- ネジ部がMネジ規格の汎用ケーブルグランドです。
- ネジサイズM8～M63、対応ケーブル外径はφ1mm～φ44mmまでの幅広いラインナップ。
- 耐油性の高いNBRゴムを使用しています。
- IP67の防水性かつ、大幅な低価格となっています。

構成内容

■ PA = ポリアミドの略称

No.	名称	材質
1	キャップ	PA66 (UL94V-2)
2	ゴムブッシュ	NBR
3	コネクタ本体	PA66 (UL94V-2)
4	O-リング	NBR
5	ナット	PA66 (UL94V-2)

外観寸法図



テクニカルデータ

保護等級：IP67相当
使用温度範囲：-20℃～+80℃

- 詳細寸法・CADデータは、ホームページをご覧ください。
- RM-8S-2.5, 8S-4, 10S-6にはナットが付属していません。取付けの際は、相手側にネジ穴加工をして取付下さい。

型番・寸法・標準価格

型番	G		適合ケーブル径		L	H 最大	SW	A	入数	標準価格(税別) / 袋	
	● ブラック(B)	● ライトグレー(S)	ネジ規格	取付穴径							最小
RM8S-2.5B	RM8S-2.5S	M8×1.25	ナット無	1	2.5	7.5	19.5	11.8	13.5	1 / 袋	90
RM8L-2.5B	RM8L-2.5S	M8×1.25	φ8.2	1	2.5	13	19.5	11.8	13.5	1 / 袋	100
RM8S-4B	RM8S-4S	M8×1.25	ナット無	2.5	4	7.5	19.5	11.8	13.5	1 / 袋	90
RM8L-4B	RM8L-4S	M8×1.25	φ8.2	2.5	4	13	19.5	11.8	13.5	1 / 袋	100
RM10S-6B	RM10S-6S	M10×1.5	ナット無	3	6	8	20.5	13	14.4	1 / 袋	90
RM10L-6B	RM10L-6S	M10×1.5	φ10.2	3	6	13	20.5	13	14.4	1 / 袋	100
RM12S-7B	RM12S-7S	M12×1.5	φ12.2	3.5	7	9	20.5	16	17.6	1 / 袋	90
RM12L-7B	RM12L-7S	M12×1.5	φ12.2	3.5	7	14.5	20.5	16	17.7	1 / 袋	100
RM16S-8B	RM16S-8S	M16×1.5	φ16.2	4	8	9	23.5	19	21	1 / 袋	100
RM16L-8B	RM16L-8S	M16×1.5	φ16.2	4	8	15	24	19	21	1 / 袋	110
RM20S-12B	RM20S-12S	M20×1.5	φ20.2	6	12	10	29	24	26.2	1 / 袋	110
RM20L-12B	RM20L-12S	M20×1.5	φ20.2	6	12	15	28.5	24	26.2	1 / 袋	120
RM25L-17B	RM25L-17S	M25×1.5	φ25.2	11	17	15	35	33	36.2	1 / 袋	190
RM32L-21B	RM32L-21S	M32×1.5	φ32.3	13	21	15	38	36	39.5	1 / 袋	260
RM40L-27B	RM40L-27S	M40×1.5	φ40.3	18	27	18	43.5	45.7	50.5	1 / 袋	450
RM50L-38B	RM50L-38S	M50×1.5	φ50.4	27	38	20	50.5	60	66.5	1 / 袋	800
RM63L-44B	RM63L-44S	M63×1.5	φ63.4	37	44	20	53	68	75.5	1 / 袋	1,070
RM10L-6B-P	RM10L-6S-P	M10×1.5	φ10.2	3	6	13	20.5	13	14.4	100 / 袋	6,840
RM12S-7B-P	RM12S-7S-P	M12×1.5	φ12.2	3.5	7	9	20.5	16	17.6	100 / 袋	5,790
RM12L-7B-P	RM12L-7S-P	M12×1.5	φ12.2	3.5	7	14.5	20.5	16	17.7	100 / 袋	6,100
RM16S-8B-P	RM16S-8S-P	M16×1.5	φ16.2	4	8	9	23.5	19	21	100 / 袋	6,840
RM16L-8B-P	RM16L-8S-P	M16×1.5	φ16.2	4	8	15	24	19	21	100 / 袋	7,140
RM20S-12B-P	RM20S-12S-P	M20×1.5	φ20.2	6	12	10	29	24	26.2	100 / 袋	8,020
RM20L-12B-P	RM20L-12S-P	M20×1.5	φ20.2	6	12	15	28.5	24	26.2	100 / 袋	8,330
RM25L-17B-P	RM25L-17S-P	M25×1.5	φ25.2	11	17	15	35	33	36.2	100 / 袋	13,680

■ 数量の多い場合は、単価の安い100個パックでご購入下さい。

RPG SERIES

PGネジケーブルグランド 低価格タイプ

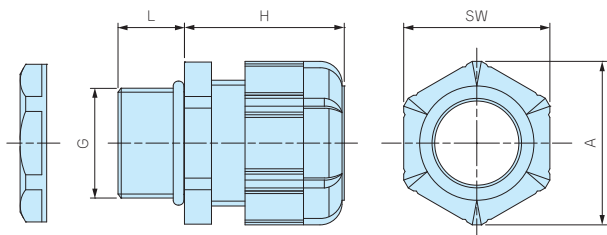
5



IP67

- ネジ部がPGネジ規格の汎用ケーブルグランドです。
- 耐油性の高いNBRゴムを使用しています。
- IP67の防水性かつ、大幅な低価格となっています。

外觀寸法図



■ 詳細寸法・CADデータは、ホームページをご覧ください。



構成内容

■ PA = ポリアミドの略称

No.	名称	材質
1	キャップ	PA66 (UL94V-2)
2	ゴムブッシュ	NBR
3	コネクタ本体	PA66 (UL94V-2)
4	O-リング	NBR
5	ナット	PA66 (UL94V-2)

テクニカルデータ

保護等級：IP67相当
使用温度範囲：-20°C~+80°C

型番・寸法・標準価格

型番		G			適合ケーブル径		L	H 最大	SW	A	入数	標準価格(税別)/袋
● ブラック(B)	● グレー(G)	ネジ規格	ネジ外径	取付穴径	最小	最大						
RPG7-7B	RPG7-7G	PG7	12.5	φ12.7	3	7	9	20.5	16	17.7	1/袋	100
RPG9-8B	RPG9-8G	PG9	15.2	φ15.4	4	8	9	23.5	19	21	1/袋	110
RPG11-10B	RPG11-10G	PG11	18.6	φ18.8	5	10	9	26	22	24	1/袋	120
RPG13.5-11B	RPG13.5-11G	PG13.5	20.4	φ20.6	6	11	10	29	24	26.4	1/袋	160
RPG16-14B	RPG16-14G	PG16	22.5	φ22.7	8	14	10	30	26.7	29.5	1/袋	190
RPG21-18B	RPG21-18G	PG21	28.3	φ28.5	13	18	12	35	33	36.5	1/袋	260
RPG29-25B	RPG29-25G	PG29	37	φ37.2	18	25	12	41.5	42	46.5	1/袋	450

端子ボックス/防水コネクタ/ケーブルグランド

型番目次/
Photo
INDEX

プラスチック
ケース

キャリング
ケース

防水・防塵
樹脂ボックス

防水・防塵
アルミ/
ステンレス
ボックス

端子ボックス/
防水コネクタ/
ケーブル
グランド

アルミサッシ
ケース

アルミ
フレーム/
ケーブル
ケース

メタル
ケース

Raspberry
Piケース

フリーサイズ
ケース/
フリーサイズ
パネル

ラックケース/
サブラック

棚板/
ラックパネル

電池ホルダー/
電池ボックス

アクセサリ
/機構部品

カスタム製品

技術資料/
各種ご案内



端子ボックス／防水コネクタ／ケーブルグランド

型番目次／Photo INDEX

プラスチックケース

キャリングケース

防水・防塵樹脂ボックス

防水・防塵アルミ/ステンレスボックス

端子ボックス／防水コネクタ／ケーブルグランド

アルミサッシケース

アルミフレーム/ヒートシンクケース

メタルケース

Raspberry Piケース

フリーサイズケース／フリーサイズパネル

ラックケース/サブラック

棚板/ラックパネル

電池ホルダー/電池ボックス

アクセサリ/機構部品

カスタム製品

技術資料/各種ご案内

- 保護等級IP68 1bar/30分の高防水型樹脂製ケーブルグランドです。
- ネジサイズはM8～M50、対応ケーブル外径はφ2.5mm～φ42mmまで幅広いサイズを揃えています。
- キャップ・コネクタ本体はPA6GF（ポリアミド6ガラスファイバー入り）ですので強度と耐熱性に優れています。
- 環境を考慮したハロゲンフリー製品です。

テクニカルデータ

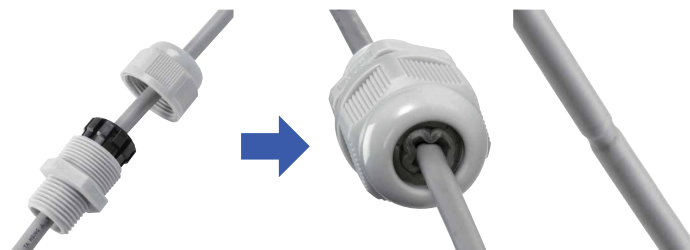
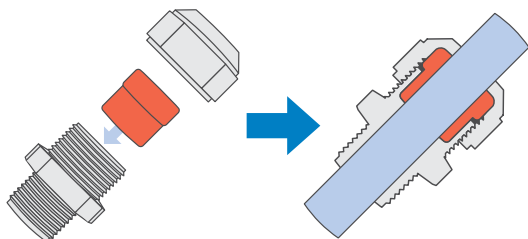
保護等級：IP68 1bar/30min
水深10mに30分間相当の防水
使用温度範囲：-20℃～+100℃
EN50262 Var.Aに準拠
※規格の概要はP5-89をご参照下さい。

AGシリーズ

AGシリーズはゴムブッシュが肉厚で、ケーブルとの接触面が大きいので、均一な力でケーブルを保持します。繰返しにの締め付けに対しても安定した高い防水性を発揮します。

従来式ケーブルグランド

強く締めつけるとゴムブッシュやケーブルの変形により安定した防水性が保てなくなる場合があります。



1 2 3 4

構成内容

■ PA6GF = ポリアミド6 ガラスファイバー入りの略称

No.	名称	材質
1	キャップ	PA6GF
2	ゴムブッシュ	TPE
3	コネクタ本体	PA6GF
4	ナット	PA6

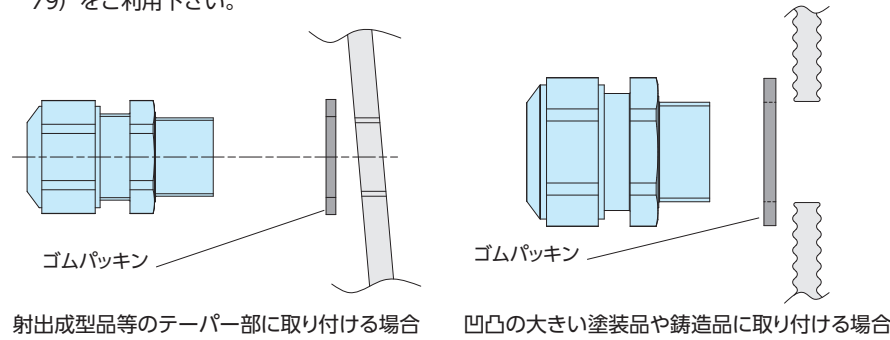
■ M8, M10サイズにはナットが付属していません。取付けの際は、相手側にネジ穴加工をして取付下さい。

- 締め付けトルクはケーブル径により異なります。ゴムブッシュが少し見える程度まで締め付けて下さい。

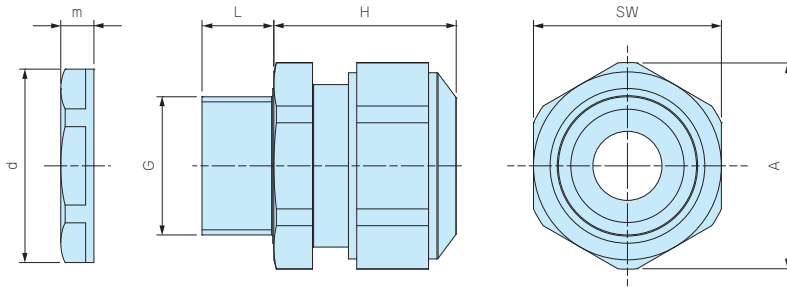


■ 台座裏側に止水リブが付いているので、相手側が平面の場合はオプションのゴムパッキンは必要ありません。

■ 相手側が凹凸の大きい塗装品や鋳造品の場合や射出成型品等のテーパ部に取り付ける場合は、オプションのゴムパッキンAGPシリーズ（カタログP5-79）をご利用下さい。



外観寸法図



■ 詳細寸法・CADデータは、ホームページをご覧ください。
 ■ M8・M10 サイズにはナットが付属しておりません。取付けの際は、ネジ穴加工が必要となります。

型番・寸法・標準価格

型番		G		適合ケーブル径		L	H 最大	SW	A	d	m	入数	標準価格(税別) / 袋
● ブラック(B)	● ライトグレー(S)	ネジ規格	取付穴径	最小	最大								
AG8-3.5B	AG8-3.5S	M 8×1.0	ナット無	2.5	3.5	10	17	12	13.2	—	—	1 / 袋	▲ 330
AG8-5B	AG8-5S	M 8×1.0	ナット無	3.5	4.7	10	17	12	13.2	—	—	1 / 袋	▲ 330
AG10-6B	AG10-6S	M10×1.0	ナット無	4	6	10	19	15	16.5	—	—	1 / 袋	▲ 330
AG12-5B	AG12-5S	M12×1.5	φ12.2	3.5	4.7	12	23.5	17	18.7	18.8	5	1 / 袋	▲ 230
AG12-6.5B	AG12-6.5S	M12×1.5	φ12.2	5	6.5	12	23	17	18.7	18.8	5	1 / 袋	▲ 230
AG12-8B	AG12-8S	M12×1.5	φ12.2	6.5	7.8	12	23	17	18.7	18.8	5	1 / 袋	▲ 230
AG16-10B	AG16-10S	M16×1.5	φ16.2	8	10	12	26	21	23.1	24.3	5	1 / 袋	▲ 260
AG20-15B	AG20-15S	M20×1.5	φ20.2	11	15	13	27	27	29.7	29	6	1 / 袋	▲ 340
AG25-16B	AG25-16S	M25×1.5	φ25.2	12.5	16	13	34	34	37.4	36	6.7	1 / 袋	▲ 500
AG25-20B	AG25-20S	M25×1.5	φ25.2	16	20	13	34	34	37.4	36	6.7	1 / 袋	▲ 500
AG32-25.5B	AG32-25.5S	M32×1.5	φ32.3	21	25.5	15	36	41	45.6	46	8	1 / 袋	▲ 800
AG40-28.5B	AG40-28.5S	M40×1.5	φ40.3	24	28.5	15	41	50	55.4	53.5	9	1 / 袋	▲1,560
AG40-33B	AG40-33S	M40×1.5	φ40.3	28.5	33	15	41	50	55.4	53.5	9	1 / 袋	▲1,560
AG50-37B	AG50-37S	M50×1.5	φ50.4	33	37	16	45	60	65.5	66	9.6	1 / 袋	▲2,870
AG50-42B	AG50-42S	M50×1.5	φ50.4	37	42	16	45	60	65.5	66	9.6	1 / 袋	▲2,870

▲は値上げした製品です。※標準価格は目安の販売価格となります。

型番目次 / Photo INDEX

プラスチック ケース

キャリング ケース

防水・防塵 樹脂ボックス

防水・防塵 アルミ/ステンレス ボックス

端子ボックス/防水コネクタ/ケーブルグランド

アルミサッシ ケース

アルミ フレーム/ヒートシンク ケース

メタル ケース

Raspberry Pi ケース

フリーサイズ ケース/フリーサイズ パネル

ラックケース/サブラック

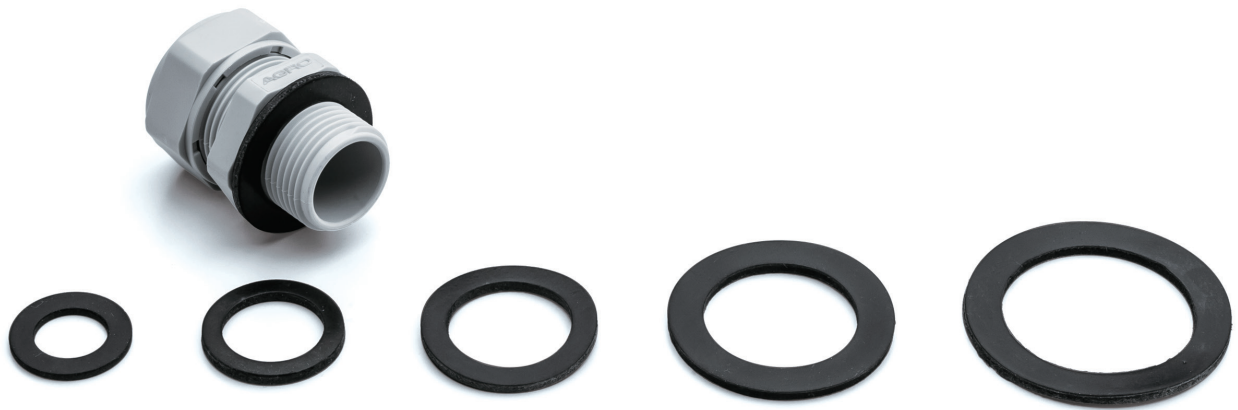
棚板/ラックパネル

電池ホルダー/電池ボックス

アクセサリ/機構部品

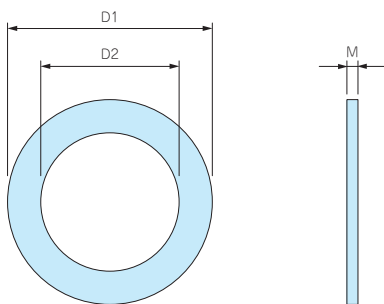
カスタム製品

技術資料/各種ご案内

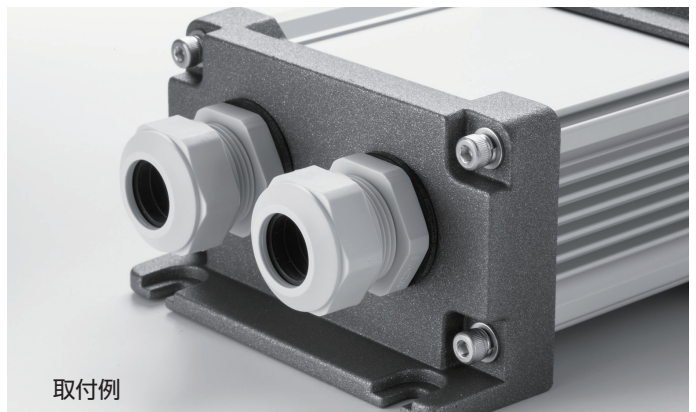


- AGシリーズ専用のゴムパッキンです。耐油性の高いNBRゴム製です。
- 取付ける相手側が凹凸の大きい塗装品や鋳造品の場合にご利用下さい。
- 射出成型品のテーパー部に取付ける場合にご利用下さい。
- サイズはM12～M50まで揃えています。
- 取付ける相手側が平面の場合は、ゴムパッキンの必要はありません。また、取付相手が平面の場合は、ゴムパッキンの有/無で防水性は変わりません。
- AGシリーズ以外はOリングが付属していますので必要ありません。

外觀寸法図



■ 材質：NBR



取付例

型番・寸法・標準価格

型番	D1	D2	M	適合ケーブルグランド	入数	標準価格(税別) / 袋
AGP-12	20	12	1.6	AG12	10 / 袋	▲450
AGP-16	23.5	16.5	2.0	AG16	10 / 袋	▲450
AGP-20	29	20	2.0	AG20	10 / 袋	▲460
AGP-25	37	25	2.0	AG25	10 / 袋	▲630
AGP-32	44	32	2.2	AG32	5 / 袋	▲630
AGP-40	52	40	2.0	AG40	5 / 袋	▲700
AGP-50	64	50	3.1	AG50	5 / 袋	▲920

▲は値上げした製品です。*標準価格は目安の販売価格となります。

THA45 SERIES

シームレス型ケーブルグランド

5

IP68

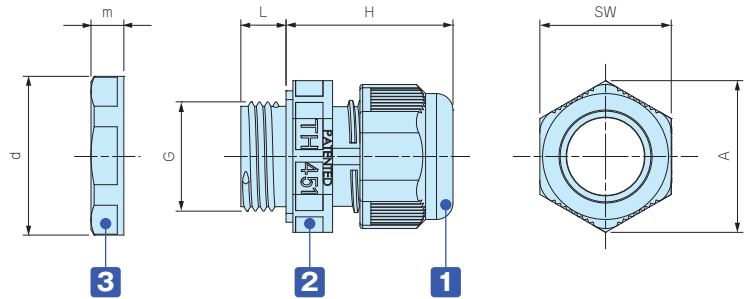
端子ボックス / 防水コネクタ / ケーブルグランド



■ 本体とゴムブッシュが一体成型され、隙間のない構造なので、防水性に優れています。



外觀寸法図



テクニカルデータ

保護等級：IP68 5bar/1h
 水深50mに1時間相当の防水
 使用温度範囲：-40℃～+125℃
 EN50262 VarAに準拠
 ※規格の概要はP5-89をご参照下さい。

色仕様

記号	L ライトグレー / グレー	B ブラック / グレー	G ブラック / グリーン
色			

構成内容

■ PA = ポリアミドの略称

No.	名称	材質
1	キャップ	※PA66 / PA66GF
2	コネクタ本体	PA66・TPE
3	ナット	PA66

※THA452シリーズのキャップはPA66になります。

型番・寸法・標準価格

■ THA45シリーズをご注文の際は必ず、型番末尾□に L・B・Gの色記号をつけて下さい。

型番	G			適合ケーブル径		L	H 最大	SW	A	d	m	入数	標準価格(税別) / 袋
	ネジ規格	ネジ外径	取付穴径	最小	最大								
THA450-16S□	M16×1.5	15.3	φ15.7	5	7.5	8	29.5	19	21.6	24	5	1 / 袋	220
THA450-16L□	M16×1.5	15.3	φ15.7	7.5	9.5	8	29.5	19	21.6	24	5	1 / 袋	220
THA451-20□	M20×1.5	20	φ20.2	10.5	14	8	31	24	26.3	26.5	7	1 / 袋	250
THA451-20-2□	M20×1.5	20	φ20.2	φ6×2		8	31	24	26.3	26.5	7	1 / 袋	250
THA452-25□	M25×1.5	25	φ25.2	14	17	8	34	29	32	35.2	6	1 / 袋	310

型番目次 / Photo INDEX

プラスチックケース

キャリングケース

防水・防塵樹脂ボックス

防水・防塵アルミ・ステンレスボックス

端子ボックス / 防水コネクタ / ケーブルグランド

アルミサッシケース

アルミフレーム / ヒートシンクケース

メタルケース

Raspberry Piケース

フリーサイズケース / フリーサイズパネル

ラックケース / サブラック

棚板 / ラックパネル

電池ホルダー / 電池ボックス

アクセサリ / 機構部品

カスタム製品

技術資料 / 各種ご案内

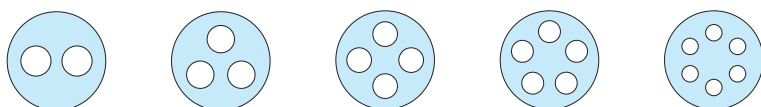


- ネジ部がMネジ規格のケーブルグランドです。
- 1つのケーブルグランドで複数のケーブルを防水することが可能です。
- IP65相当の保護等級です。
- 同じ外径の電線を組み合わせてご使用ください。

テクニカルデータ

保護等級：IP65相当
使用温度範囲：-20℃～+80℃

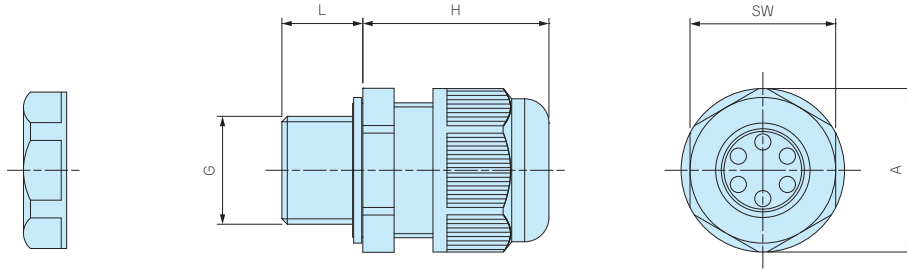
一つのケーブルグランドで最大6本の電線が防水可能です。


構成内容

No.	名称	材質
1	キャップ	PA66 (UL94V-2)
2	ゴムブッシュ	NBR/PA66 (UL94V-2)
3	コネクタ本体	PA66 (UL94V-2)
4	シールワッシャー	NBR
5	ナット	PA66 (UL94V-2)

外觀寸法図

■ 詳細寸法・CADデータはホームページをご覧ください。

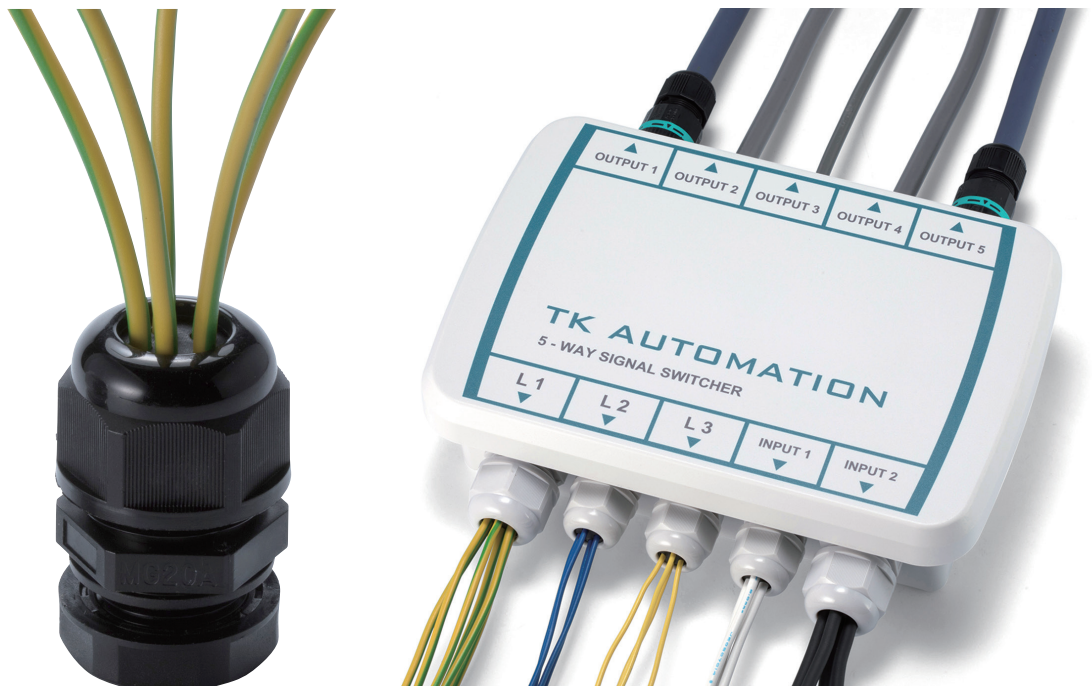


型番・寸法・標準価格

型番		G		適合ケーブル径		穴数	L	H	SW	A	入数	標準価格(税別) / 袋
● ブラック(B)	● ライトグレー(S)	ネジ規格	取付孔径	最小	最大							
RMH12-2B	RMH12-2S	M12×1.5	φ12.2	2.5	3	2	9.4	26	18.9	21.2	1/袋	120
RMH12-3B	RMH12-3S	M12×1.5	φ12.2	2	2.5	3	9.4	26	18.9	21.2	1/袋	130
RMH12-4B	RMH12-4S	M12×1.5	φ12.2	2	2.5	4	9.4	26	18.9	21.2	1/袋	160
RMH16-2B	RMH16-2S	M16×1.5	φ16.2	3	4	2	15	29	22	24.7	1/袋	170
RMH16-3B	RMH16-3S	M16×1.5	φ16.2	3	4	3	15	29	22	24.7	1/袋	180
RMH16-4B	RMH16-4S	M16×1.5	φ16.2	2	3	4	15	29	22	24.7	1/袋	200
RMH16-5B	RMH16-5S	M16×1.5	φ16.2	2	2.5	5	15	29	22	24.7	1/袋	240
RMH16-6B	RMH16-6S	M16×1.5	φ16.2	1.5	2	6	15	29	22	24.7	1/袋	240
RMH20-2B	RMH20-2S	M20×1.5	φ20.2	4.5	6	2	15	34.5	27	30.3	1/袋	220
RMH20-3B	RMH20-3S	M20×1.5	φ20.2	4	5	3	15	34.5	27	30.3	1/袋	250
RMH20-4B	RMH20-4S	M20×1.5	φ20.2	4	4.5	4	15	34.5	27	30.3	1/袋	260
RMH20-5B	RMH20-5S	M20×1.5	φ20.2	3	4	5	15	34.5	27	30.3	1/袋	290
RMH20-6B	RMH20-6S	M20×1.5	φ20.2	2	3	6	15	34.5	27	30.3	1/袋	290
RMH25-2B	RMH25-2S	M25×1.5	φ25.2	6	8	2	15	37.5	33	37	1/袋	260
RMH25-3B	RMH25-3S	M25×1.5	φ25.2	5	7	3	15	37.5	33	37	1/袋	300
RMH25-4B	RMH25-4S	M25×1.5	φ25.2	4	6	4	15	37.5	33	37	1/袋	320
RMH25-5B	RMH25-5S	M25×1.5	φ25.2	4.5	5.5	5	15	37.5	33	37	1/袋	340
RMH25-6B	RMH25-6S	M25×1.5	φ25.2	3	4.5	6	15	37.5	33	37	1/袋	340
RMH32-2B	RMH32-2S	M32×1.5	φ32.3	8.5	11	2	15	44	42	46.5	1/袋	460
RMH32-3B	RMH32-3S	M32×1.5	φ32.3	9	10	3	15	44	42	46.5	1/袋	460
RMH32-4B	RMH32-4S	M32×1.5	φ32.3	8	9	4	15	44	42	46.5	1/袋	470
RMH32-5B	RMH32-5S	M32×1.5	φ32.3	6	8	5	15	44	42	46.5	1/袋	490
RMH32-6B	RMH32-6S	M32×1.5	φ32.3	5.5	7	6	15	44	42	46.5	1/袋	490

※ 標準価格は目安の販売価格となります。

製品使用例



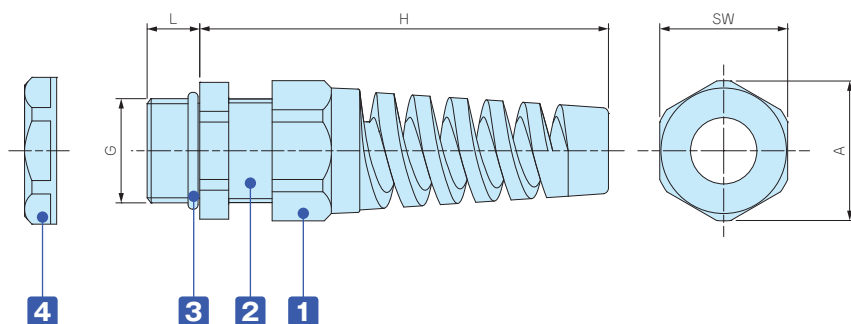


- 新たにM8、M10タイプを追加し全7サイズ、2色展開の14機種となりました。
- ケーブルの曲がりを防ぎ断線から保護します。
- IP67相当の防水性かつ、低価格です。
- [各型番の詳細](#)はホームページより[CAD図](#)・[PDF図](#)をダウンロードしてご確認ください。

テクニカルデータ

保護等級：IP67相当
使用温度範囲：-20℃～+80℃

外観寸法図



構成内容

■ PA = ポリアミドの略称

No.	名称	材質
1	キャップ	PA66 (UL94V-2)
-	ゴムブッシュ	NBR
2	コネクタ本体	PA66 (UL94V-2)
3	O-リング	NBR
4	ナット	PA66 (UL94V-2)

型番・寸法・標準価格

● ブラック(B)	型番		G		適合ケーブル径		L	H	SW	A	入数	標準価格(税別) / 袋	
	● ライトグレー(S)	ネジ規格	取付穴径	最小	最大								
NEW	RSP 8-2.5B	NEW	RSP 8-2.5S	M 8×1.25	φ 8.2	1	2.5	10.5	48	12.1	13.8	1 / 袋	170
NEW	RSP 8-4B	NEW	RSP 8-4S	M 8×1.25	φ 8.2	2.5	4	10.5	48	12.1	13.8	1 / 袋	170
NEW	RSP10-6B	NEW	RSP10-6S	M10×1.5	φ10.2	3	6	12.2	54	13.1	14.5	1 / 袋	170
	RSP12-6B		RSP12-6S	M12×1.5	φ12.2	3.5	6	9	62	16	17	1 / 袋	170
	RSP16-8B		RSP16-8S	M16×1.5	φ16.2	4	8	9	69	19.5	21	1 / 袋	200
	RSP20-11B		RSP20-11S	M20×1.5	φ20.2	6	11	10	82	24	26	1 / 袋	260
	RSP25-16B		RSP25-16S	M25×1.5	φ25.2	11	16	12	102	33	36	1 / 袋	370

※ 標準価格は目安の販売価格となります。

RSPシリーズ ケーブルグランド 締付トルク 参考値

⚠ 注意事項

表の値は、弊社規定の試験条件(使用ケーブル、試験設備、測定機器)にて防水の確認をした締付トルク値になります。ご使用になるケーブルの被覆材質、外径公差、硬度、環境温度、締付方法等により、防水性能を保持できない場合があります。

また、過剰な締め付けはケーブル、ナット、ゴムブッシュやOリングの損傷、変形等で防水不良の原因となります。

表の値を参考としていただき、実環境で使用可能なことをご確認の上、ご使用ください。

締め付け時、Oリングの変形にご注意ください。また、各部位を締め付ける際は、供回り防止のため工具で本体を固定しながら締め付けてください。

弊社取扱のケーブルグランドは金型の老朽化やデザイン変更による成型金型の更新や、樹脂やゴム材料の仕様変更を行う可能性があります。

その際、締付トルク数値変更の可能性がありますので、仕様変更があった際は、最新の情報をご確認ください。



2023.2.20 現在

対象型番	適合ケーブル範囲	キャップ側 締付トルク値 (N・m)	ナット側(本体側) 締付トルク値 (N・m)
RSP12-6□	φ 3.5~φ 6.0	0.6~0.8	0.6
RSP16-8□	φ 4.0~φ 8.0	0.9~1.2	0.7
RSP20-11□	φ 6.0~φ11.0	1.8~2.0	1.8
RSP25-16□	φ11.0~φ16.0	4.5~5.0	3.0

※上記はあくまで参考値となり、保証値ではありません。

REL SERIES

エルボ型 ケーブルグランド



IP67

- ネジ部がMネジ規格のL型ケーブルグランドです。
- 電線を垂直に配線できます。
- IP67相当の保護等級です。

テクニカルデータ

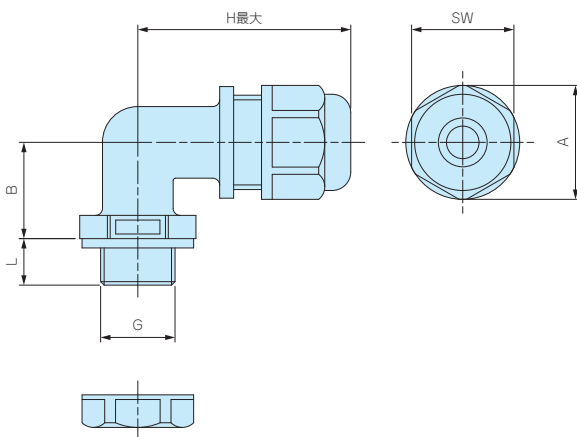
保護等級：IP67相当
使用温度範囲：-20℃～+80℃



構成内容

No.	名称	材質
1	キャップ	PA66
2	ゴムブッシュ	NBR/PA66
3	コネクタ本体	PA66
4	シールワッシャー	NBR
5	ナット	PA66

外観寸法図



使用例



- 詳細寸法・CADデータはホームページをご覧ください。

型番・寸法・標準価格

型番	G		適合ケーブル径		H最大	L	SW	A	B	入数	標準価格(税別) / 袋
	ネジ規格	取付穴径	最小	最大							
REL16-7B	M16×1.5	φ16.1	5	7	45.8	10	22	24.5	20.7	1 / 袋	250
REL16-10B	M16×1.5	φ16.1	8	10	45.8	10	22	24.5	20.7	1 / 袋	260
REL20-11B	M20×1.5	φ20.1	7	11	52.4	15	27.3	30.8	24.9	1 / 袋	420
REL20-14B	M20×1.5	φ20.1	11	14	52.4	15	27.3	30.8	24.9	1 / 袋	380
REL25-16B	M25×1.5	φ25.1	12	16	58	15	33.2	36.8	29.5	1 / 袋	670
REL25-18B	M25×1.5	φ25.1	15	18	58	15	33.2	36.8	29.5	1 / 袋	600
REL32-22B	M32×1.5	φ32.1	18	22	70	15	41	45.7	33.9	1 / 袋	1,020

※ 標準価格は目安の販売価格になります。

TWH SERIES

ヘッド交換型トルクレンチ



- ヘッド交換型のトルクレンチです。
- ケーブルグランドを一定のトルクで締め付ける際にご利用ください。
- 別売りのオープンヘッド（スパナヘッド）TWEシリーズと併せてご利用ください。

型番・寸法・標準価格

型番	全長	トルク調整範囲 (N・m)	最小目盛 (N・m)	標準価格 (税別)
TWH0.5-5	215	0.5~5.0	0.05	8,240

※ 標準価格は目安の販売価格となります。

注記事項

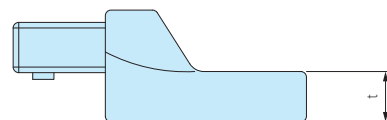
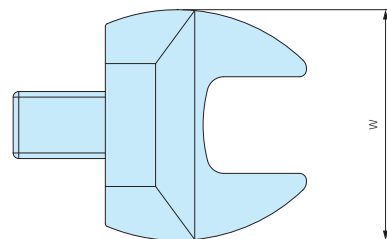
トルクレンチはRoHS規制対象外製品です。

海外メーカーのOEM品です。JIS規格の製品ではない為、校正や検査成績書等の対応は行っておりません。

締め付け確認は低い値（参考値1/2）から行い、実際に使用するケーブルおよび、取付部において適正な締め付けトルクを設定してください。弊社ホームページ、もしくは製品に添付されている取扱説明書を、ご使用前に必ずお読みの上、正しく安全にご使用下さい。

TWE SERIES

ヘッド交換型オープンヘッド



- TWHシリーズ専用の交換型オープンヘッドです。
- 使用するケーブルグランドのサイズに合わせて選定してください。

型番・寸法・標準価格

型番	二面幅	w	t	標準価格 (税別)
TWE-8	8	27	6	1,890
TWE-9	9	27	6	1,890
TWE-11	11	27	6	1,890
TWE-12	12	30	6	1,890
TWE-13	13	31	6	1,890
TWE-15	15	40	9	2,160
TWE-16	16	40	9	2,160
TWE-17	17	41	9	2,160
TWE-18	18	42	9	2,160
TWE-19	19	42	10	2,410
TWE-21	21	47	10	2,940

型番	二面幅	w	t	標準価格 (税別)
TWE-22	22	52	10	2,940
TWE-23	23	53	11	4,010
TWE-24	24	55	11	4,010
TWE-27	27	58	13	4,550
TWE-29	29	58	13	4,810
TWE-30	30	65	14	4,810
TWE-32	32	65	14	4,810
TWE-33	33	65	14	6,140
TWE-34	34	70	15	6,140
TWE-36	36	72	15	6,140

※ 標準価格は目安の販売価格となります。

注記事項 オープンヘッドはRoHS規制対象外製品です。

ケーブルグランド キャップ・ナット 二面幅 一覧表

RM・RMWシリーズ

型番	キャップ側	ナット側
RM8S-2.5	11.8 (12)	—
RM・RMW8L-2.5	11.8 (12)	12.6 (13)
RM8S-4	11.8 (12)	—
RM・RMW8L-4	11.8 (12)	12.6 (13)
RM・RMW10S-6	13	—
RM・RMW10L-6	13	14.8 (15)
RM・RMW12S-7	16	17
RM・RMW12L-7	16	17
RM・RMW16S-8	19	22
RM・RMW16L-8	19	22
RM・RMW20S-12	24	×
RM・RMW20L-12	24	×
RM・RMW25L-17	33	×
RM・RMW32L-21	36	×
RM・RMW40L-27	×	×
RM・RMW50L-38	×	×
RM63L-44	×	×

RPGシリーズ

型番	キャップ側	ナット側
RPG7-7	16	18.7(19)
RPG9-8	19	21.8(22)
RPG11-10	22	23.7(24)
RPG13.5-11	24	27
RPG16-14	26.7(27)	29.8(30)
RPG21-18	×	35.8(36)
RPG29-25	×	×

RSPシリーズ

型番	キャップ側	ナット側
RSP12-6	16	17
RSP16-8	×	22
RSP20-11	24	×
RSP25-16	33	×

THA45シリーズ

型番	キャップ側	ナット側
THA450-16S	19	22
THA450-16L	19	22
THA451-20	24	23
THA451-20-2	24	23
THA452-25	29	32

AGシリーズ

型番	キャップ側	ナット側
AG8-3.5	12	—
AG8-5	12	—
AG10-6	15	—
AG12-5	17	17
AG12-6.5	17	17
AG12-8	17	17
AG16-10	21	22
AG20-15	27	27
AG25-16	34	33
AG25-20	34	33
AG32-25.5	×	×
AG40-28.5	×	×
AG40-33	×	×
AG50-37	×	×
AG50-42	×	×

AGMシリーズ

型番	キャップ側	ナット側
AGM6-2.5	8	9
AGM6-3	8	9
AGM6-3.5	8	9
AGM8-5	11	11
AGM10-6	13	13
AGM12-8	15	15
AGM16-10.5	18	19
AGM20-15	24	24
AGM25-20	30	30
AGM32-25.5	36	36
AGM40-28.5	×	×
AGM40-33	×	×
AGM50-37	×	×
AGM50-42	×	×

AGEシリーズ

型番	キャップ側	ナット側
AGE12-5	15	15
AGE12-6.5	15	15
AGE16-10.5	18	19
AGE20-15	24	24
AGE25-20	30	30
AGE32-25	×	×

AGHシリーズ

型番	キャップ側	ナット側
AGH10-6	13	13
AGH12-8	15	15
AGH16-10.5	18	19
AGH20-15	24	24
AGH25-20	30	30
AGH32-25.5	36	36

注意1) ×印は計測範囲外またはスパナサイズ無し

注意2) 括弧内の数字は近似サイズを表示

SP SERIES

シーリングプラグ

5

端子ボックス／防水コネクタ／ケーブルグランド

型番目次/
Photo
INDEX

プラスチック
ケース

キャリング
ケース

防水・防塵
樹脂ボックス

防水・防塵
アルミ/
ステンレス
ボックス

端子ボックス/
防水コネクタ/
ケーブル
グランド

アルミサッシ
ケース

アルミ
フレーム/
ヒートシンク
ケース

メタル
ケース

Raspberry
Piケース

フリーサイズ
ケース/
フリーサイズ
パネル

ラックケース/
サブラック

棚板/
ラックパネル

電池ホルダー/
電池ボックス

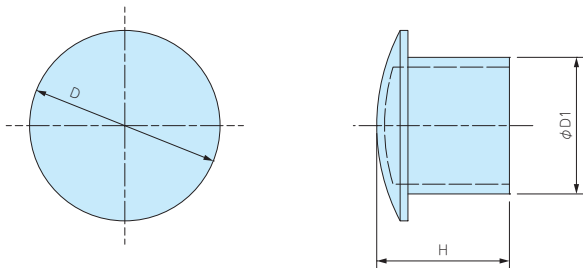
アクセサリ
/機構部品

カスタム製品

技術資料/
各種ご案内



外觀寸法図

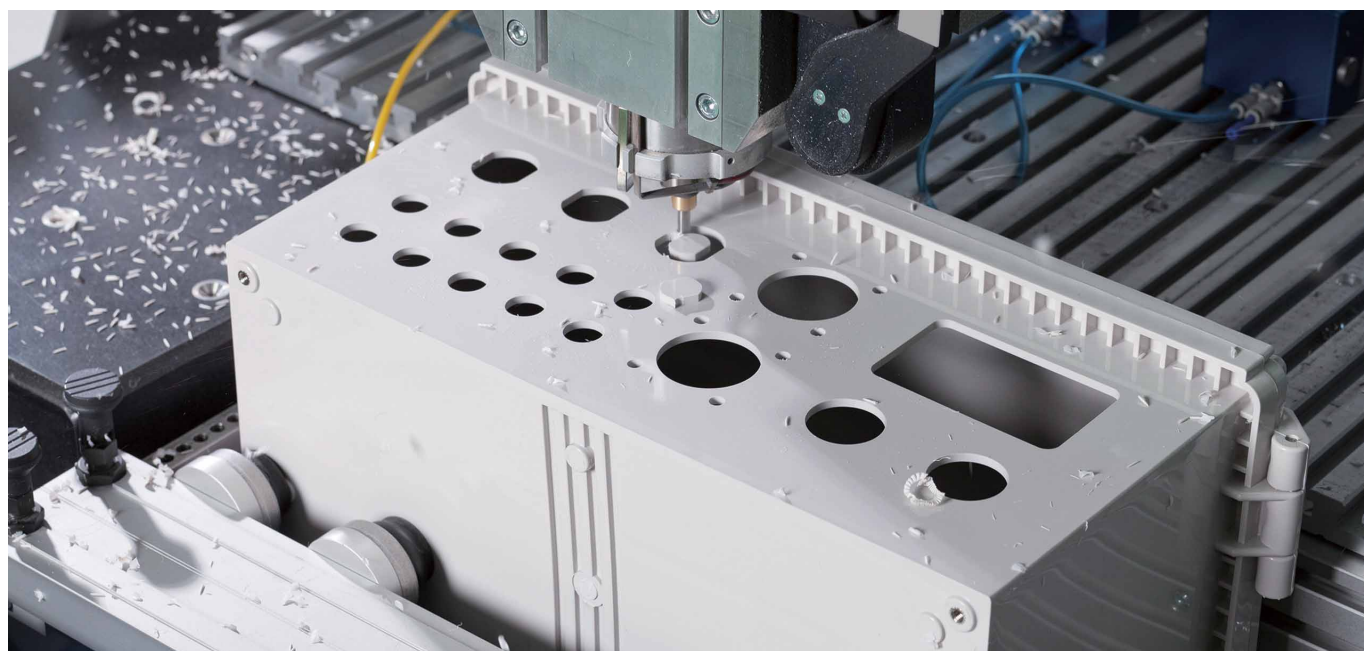


■ 材質：ナイロン

- 使用しないケーブルグランドの穴を塞ぐシーリングプラグです。
- ケーブルグランドのゴムブッシュに差込み、キャップを締付ける事で防水する事が可能です。

型番・寸法・標準価格

型番	D	D1	H	適合ケーブルグランド	入数	標準価格(税別) / 袋
SP-12	10.2	6	15.5	RMW12, RM12, RMW16, RM16, RPG7, RPG9	10 / 袋	280
SP-16	15.6	9.5	15.5	RMW20, RM20, RPG11, RPG13.5	10 / 袋	410
SP-20	19.6	13.5	16.5	RPG16	10 / 袋	500
SP-25	24.4	17.5	17	RMW25, RM25, RMW32, RM32, RPG21	5 / 袋	480
SP-40	32.5	24.5	17.5	RMW40, RM40, RPG29	5 / 袋	580
SP-50	47.2	38.9	17.6	RMW50, RM50	5 / 袋	1,020



図面送付

内容確認

お見積り

受注

★受注日は実働日に含まれません。

- 詳細の加工内容・加工方法・CADデータのご利用についてはP15-1~61をご覧ください。
- 納期は基準日です。内容、数量、標準品の在庫状況によって変わることがあります。
- カスタム製品のご質問やご相談・見積依頼は営業部までお問合わせ下さい。

穴加工のみ

通常納期 実働5日目発送



営業部 TEL: 048-222-7640
FAX: 048-222-7652
E-MAIL: custom@takachi-el.co.jp

インクジェット印刷

通常納期 実働8日目発送



指定色塗装

通常納期 実働11日目発送



インクジェット印刷+塗装

通常納期 実働14日目発送



樹脂部品の加工時の注意

- 加工・組立ての際は切削油・ネジロック剤は使用しないで下さい。また、表面をふき取る場合は中性洗剤を薄めたものを使用して下さい。切削油・ネジロック・有機溶剤、酸性・アルカリ性洗剤を使用すると樹脂に亀裂が発生する場合があります。
- フラックスやフラックス洗浄液が樹脂に付着するとクラックが発生する場合があります、樹脂に直接付着しないようご注意ください。

樹脂の接着剤

ABS樹脂	接着剤 EP-330 (セメダイン)	接着用溶剤 メチルエチルケトン
ポリカーボネート	接着剤 EP-330 (セメダイン)、1500 (セメダイン)	接着用溶剤 塩化メチレン
シリコンゴム	KE45T (信越化学工業 (株))	硬化後はゴム弾性体になります。 ■ 溶剤は塗料店でお買求め下さい。

追加工をタカチにご依頼頂ければ、お客様の加工ミスのリスクは無くなります。是非ご利用下さい。

防水・防塵保護等級IPの説明

IPとは

IPとはJIS C 0920:2003又は、IEC 60529に基づいて規定された固形異物、水に対する電気機器、キャビネットの保護等級を記号で表したものです。

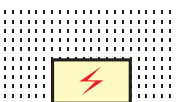

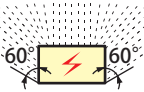
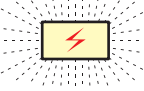
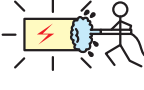



IP

第一特性数字

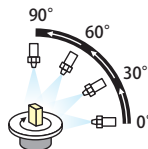
数字	器具に対する保護の内容 (外来固形物の侵入に対して)	人体に対する保護の内容 (危険な部分への接近に対して)
0	無保護	無保護
1	 直径50mm以上の外来固形物の侵入に対して保護されている。	 拳が危険な部分へ接近しないよう保護されている。 (鋼球/直径50mm)
2	 直径12.5mm以上の外来固形物の侵入に対して保護されている。	 指での危険な部分への接近に対して保護されている (関節付試験指/直径12mm 長さ80mm)
3	 直径2.5mm以上の外来固形物の侵入に対して保護されている。	 工具での危険な部分への接近に対して保護されている。 (試験棒/直径2.5mm 長さ100mm)
4	 直径1.0mm以上の外来固形物の侵入に対して保護されている。	 針金での危険な部分への接近に対して保護されている。 (針金/直径1.0mm 長さ100mm)
5	 [防じん形] 粉塵が内部に侵入する事を防止する。若干の粉塵の侵入があっても正常な運転を阻害しない。※1	
6	 [耐じん形] 粉塵が内部に侵入しない。	

※1 第一特性数字5は以下2つのカテゴリーに分かれています。
 カテゴリー1：内部が負圧の状態で粉塵侵入を防止。
 カテゴリー2：内部が負圧にならない状態で粉塵侵入を防止。
 (負圧=内側に向けて引っ張る力)
 TAKACHIではカテゴリー2の表記をしています。

第二特性数字

数字	器具に対する保護の内容 (水の浸入に対して有害な影響を受けない)
0	無保護
1	 滴水試験装置にて鉛直滴下を10分間散水する。
2	 滴水試験装置にて15°傾けて設置し、10分間(各方向2.5分間)散水する。
3	 各散水孔当り0.07ℓ/minで鉛直方向から両側に60°までの角度で10分間散水する。
4	 各散水孔当り0.07ℓ/minであらゆる方向から10分間散水する。
5	 放出部ノズル径φ6.3、12.5ℓ/minであらゆる方向から外皮表面積1㎡当り1分間のべ少なくとも3分間以上散水する。
6	 放出部ノズル径φ12.5、100ℓ/minであらゆる方向から外皮表面積1㎡当り1分間のべ少なくとも3分間以上散水する。
7	 水深1mに30分間水没する。
8	 IPX7より厳しい条件下で継続的に水中に沈めても有害な影響を受けない。

69K



スチームジェット(80~100バレル/温度80℃±5℃)を0°、30°、60°、90°で100mm~150mmの距離から、30秒間噴射を5回くり返し、有害な影響を受けない。

防水ボックス使用に関する注意点

- 屋外使用の際、直射日光の当たる場所に設置すると、劣化・変色が早くなります。屋外設置対策は、P3-4をご参照下さい。
- お客様で取付金具を製作し、樹脂ボックスに取付ける場合は金具取付穴のクリアランスを十分取った設計をして下さい。取付穴のクリアランスが少ないと、樹脂と金属の膨張率の違いにより外気温の変化で割れが発生する可能性があります。
- ポリカーボネート・ABS樹脂は洗剤、溶剤、機械油、切削油、ネジロック剤により割れが発生することがございます。また、樹脂用でない塗料を使用すると割れが発生する事がございます。