

# PF SERIES フラットデザイン ネットワークケース

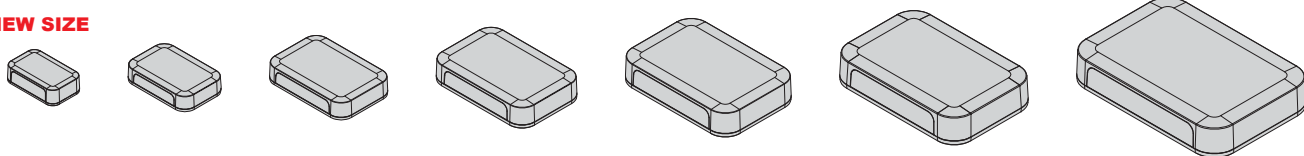
フラットなデザインで様々な用途に合わせやすい万能ケースPFシリーズに小型5サイズを追加し、計41サイズの選択肢豊富なシリーズとなりました。

特に、IoTデバイス・データ通信機器・無線中継機器へのご利用に最適です。

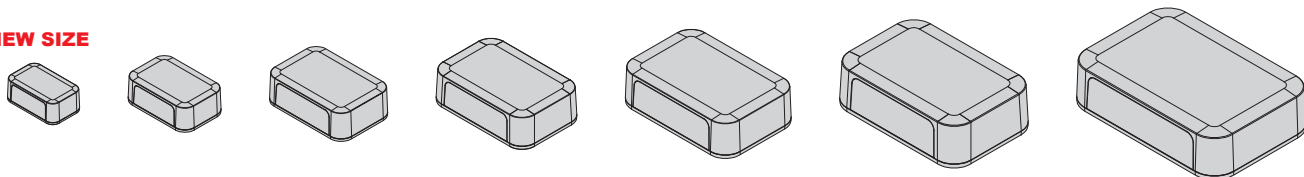
最小80×22.5×50mm ~ 最大320×100×225mm までご選択いただけます。

プラスチックケース

NEW SIZE



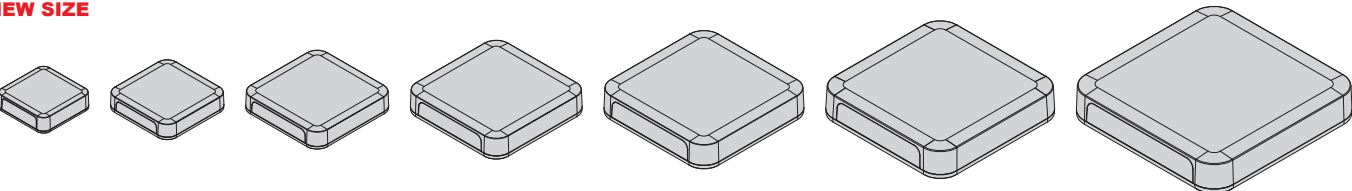
NEW SIZE



型番目次/  
Photo  
INDEX

プラスチック  
ケース

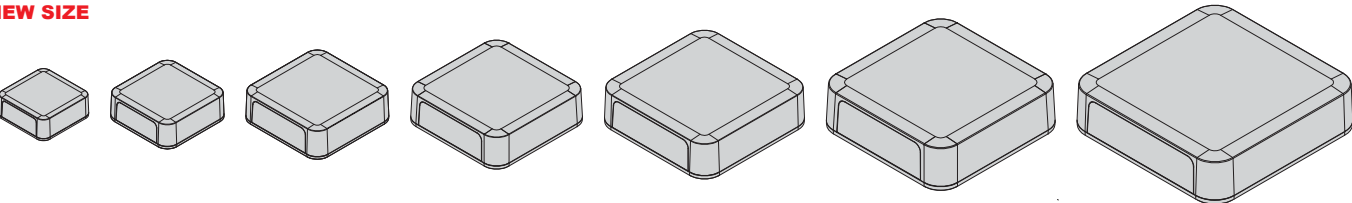
NEW SIZE



キャリング  
ケース

防水・防塵  
樹脂ボックス

NEW SIZE

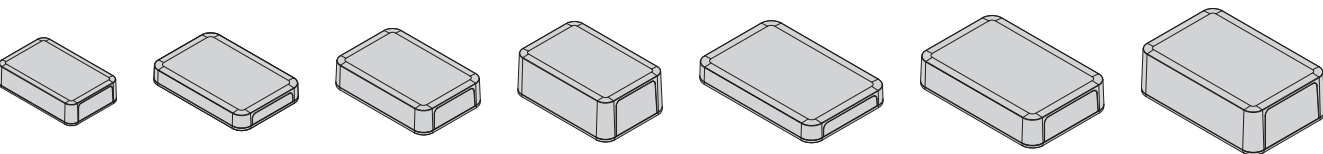


防水・防塵  
アルミ/  
ステンレス  
ボックス

端子ボックス/  
防水コネクタ/  
ケーブル  
グランド

アルミサッシ  
ケース

NEW SIZE



アルミ  
フレーム/  
ヒートシンク  
ケース

メタル  
ケース

Raspberry  
Piケース

フリーサイズ  
ケース/  
フリーサイズ  
パネル

ラックケース/  
サブラック

棚板/  
ラックパネル

電池ホルダー/  
電池ボックス

アクセサリ  
/機構部品

カスタム製品

技術資料/  
各種ご案内

# 製品使用例

1

## WiFiアクセスポイント

写真提供 VNPT Technology (ベトナム)



プラスチックケース

## タブレット充電+データ通信USBハブ

写真提供 エム・ティ・プランニング株式会社様



iPadなどのiOSデバイスを最大40台接続して使用可能



型番目次/  
Photo  
INDEX

プラスチック  
ケース

キャリング  
ケース

防水・防塵  
樹脂ボックス

防水・防塵  
アルミ  
ステンレス  
ボックス

端子ボックス/  
防水コネクタ/  
ケーブル  
グラッド

アルミサッシ  
ケース

アルミ  
フレーム/  
ヒートシンク  
ケース

メタル  
ケース

Raspberry  
Piケース

## ドア用オープンコントローラ

写真提供 株式会社リクシル様



ラックケース/  
サブラック

棚板/  
ラックパネル

電池ホルダー/  
電池ボックス

アクセサリ  
/機構部品

カスタム製品

技術資料/  
各種ご案内

## USBデジタル血流センサー

写真提供 Cardiovascular Engineering, Inc. (アメリカ)



## マルチチャンネルデータロガー

写真提供 LUMEL S.A. (ポーランド)



プラスチックケース

型番目次/  
Photo  
INDEX

## ワイヤレス室内CO2モニタリングシステム

写真提供 Pietiko Ltd. (フィンランド)



## 蓄電池監視装置

写真提供 株式会社GSユアサ様



プラスチック  
ケース

キャリング  
ケース

防水・防塵  
樹脂ボックス

防水・防塵  
アルミ/  
ステンレス  
ボックス

端子ボックス/  
防水コネクタ/  
ケーブル  
グランド

アルミサッシ  
ケース

アルミ  
フレーム/  
ヒートシンク  
ケース

メタル  
ケース

## 家庭用電子デバイス無線コントローラー

写真提供 AR-SMART SAS (コロンビア)



## 遠隔安否確認システム

写真提供 BEPREVENT S.L. (スペイン)



Raspberry  
Piケース

フリーサイズ  
ケース/  
フリーサイズ  
パネル

ラックケース/  
サブラック

棚板/  
ラックパネル

電池ホルダー/  
電池ボックス

アクセサリ  
/機構部品

カスタム製品

技術資料/  
各種ご案内

## 航空用双方向通信デバイス

写真提供 Guardian Mobility (カナダ)



## アドバンス・トリガ・ステーション

写真提供 BrainTrends(イタリア)



1

プラスチックケース

## WSN用トレーニング・デバイス

写真提供 Benchmark Electronic Systems Pvt. Ltd. (インド)



## ワイヤレス・ネットワーク・データロガー

写真提供 センシングウィンテック株式会社様



型番目次/  
Photo  
INDEX

プラスチック  
ケース

キャリング  
ケース

防水・防塵  
樹脂ボックス

防水・防塵  
アルミ/  
ステンレス  
ボックス

端子ボックス/  
防水コネクタ/  
ケーブル  
グラウンド

アルミサッシ  
ケース

アルミ  
フレーム/  
防水コネクタ/  
ヒートシンク  
ケース

メタル  
ケース

## 環境計測センサー搭載通信ユニット

写真提供 ITbookテクノロジー株式会社様



アナログシリアルコンバータ



Modbus変換器



写真提供 株式会社データ・テクノ様

Raspberry  
Piケース

フリーサイズ  
ケース/  
フリーサイズ  
パネル

ラックケース/  
サブラック

基板/  
ラックパネル

電池ホルダー/  
電池ボックス

アクセサリ/  
機構部品

カスタム製品

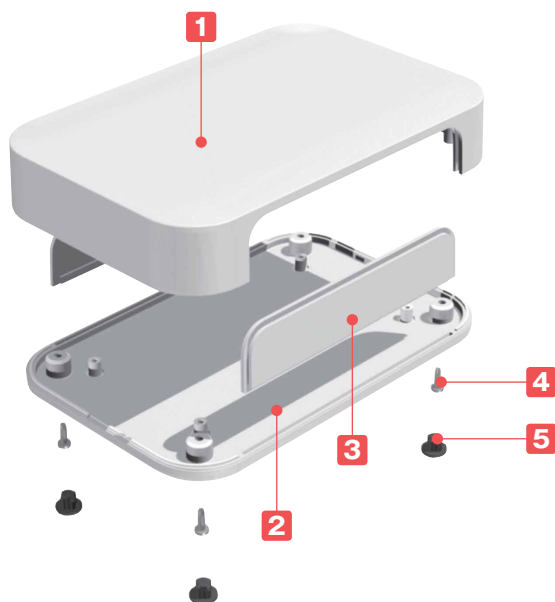
技術資料/  
各種ご案内



- カスタム製品 (穴加工・インクジェット印刷・塗装) についてはP15-1~61をご覧ください。
- カスタム製品のリピート注文品は5%割引致します。

## テクニカルデータ

使用温度範囲: -10°C ~ +60°C



- 5サイズを追加し、合計41サイズとなりました。
- パネル面に段差が無いフラットデザインのプラスチックケースです。
- オフホワイト・ダークグレーの2色から選択可能です。
- 基板取付用のボスが付いています。
- 通信機・測定器・コントローラー等、様々な機器にご利用いただけます。

## 構成内容

No.	名称	個数	材質	色 / 表面処理
1	カバー	1	難燃性ABS樹脂 (UL94V-0 主成分)	オフホワイト・ダークグレー / シボ
2	ベース	1	難燃性ABS樹脂 (UL94V-0 主成分)	オフホワイト・ダークグレー / シボ
3	パネル	2	難燃性ABS樹脂 (UL94V-0 主成分)	オフホワイト・ダークグレー / シボ
4	取付ビス (ナベタッピング)	4	鉄	ニッケルメッキ
5	差込式ゴム足	4	エラストマ (UL94HB)	ダークグレー

■ PF8-□-5, PF8-□-8, PF8-3-13には差込式ゴム足は付属していません。

オプション部品 (別売)



埋込電池ボックス  
BCシリーズ  
P13-3~6



タッピングスペーサー  
TPSシリーズ  
P14-5

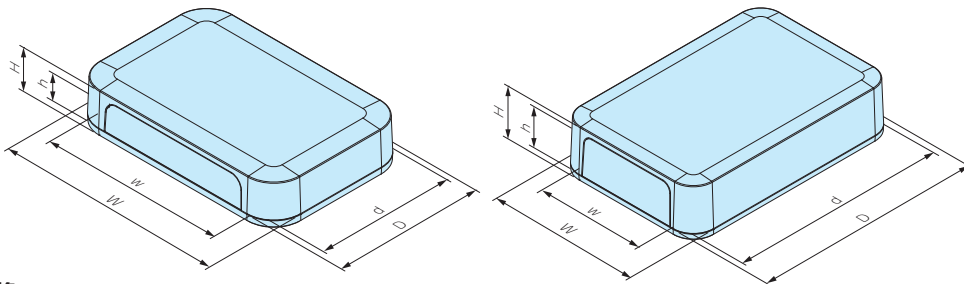


基板取付ビス  
EMシリーズ  
P1-117



壁掛けブラケット  
WMシリーズ  
P14-27

■ 各型番の詳細はホームページよりCAD図・PDF図、3DCADデータをダウンロードしてご確認ください。



型番・寸法・標準価格

型番		外形寸法			有効寸法 (内部)			自重 (g)	標準価格 (税別)
● オフホワイト	● ダークグレー	W	H	D	w	h	d		
NEW PF 8- 2- 5W	NEW PF 8- 2- 5D	80	22.5	50	55.5	13.5	42.8	36.2	320
NEW PF 8- 2- 8W	NEW PF 8- 2- 8D	80	22.5	80	55.5	13.5	72.8	53.3	400
NEW PF 8- 3- 5W	NEW PF 8- 3- 5D	80	30	50	55.5	21	42.3	41.6	360
NEW PF 8- 3- 8W	NEW PF 8- 3- 8D	80	30	80	55.5	21	72.3	60.1	430
NEW PF 8- 3-13W	NEW PF 8- 3-13D	80	30	125	55.5	21	117.3	87.3	580
PF10- 2- 7W	PF10- 2- 7D	100	22.5	67	67.4	11.1	58.4	60	430
PF10- 2-10W	PF10- 2-10D	100	22.5	100	67.4	11.1	91.4	82.9	520
PF10- 2-15W	PF10- 2-15D	100	22.5	150	67.4	11.1	141.4	120.2	640
PF10- 4- 7W	PF10- 4- 7D	100	35	67	67.4	23.6	57.5	65	480
PF10- 4-10W	PF10- 4-10D	100	35	100	67.4	23.6	90.5	97.1	560
PF10- 4-15W	PF10- 4-15D	100	35	150	67.4	23.6	140.5	132.6	710
PF10- 6-15W	PF10- 6-15D	100	55	150	67.4	43.6	139.1	169.1	860
PF13- 3- 9W	PF13- 3- 9D	125	25	85	92.4	13.5	76.2	90.8	550
PF13- 3-13W	PF13- 3-13D	125	25	125	92.4	13.5	116.2	127.5	670
PF13- 3-19W	PF13- 3-19D	125	25	190	92.4	13.5	181.2	186.8	880
PF13- 4- 9W	PF13- 4- 9D	125	40	85	92.4	28.5	75.2	108.4	610
PF13- 4-13W	PF13- 4-13D	125	40	125	92.4	28.5	115.2	151.4	740
PF13- 4-19W	PF13- 4-19D	125	40	190	92.4	28.5	180.2	214.9	980
PF13- 6-19W	PF13- 6-19D	125	60	190	92.4	48.5	178.8	250.4	1,140
PF15- 3-10W	PF15- 3-10D	150	30	100	112.4	17.8	90	145.5	580
PF15- 3-15W	PF15- 3-15D	150	30	150	112.4	17.8	140	207.5	710
PF15- 5-10W	PF15- 5-10D	150	45	100	112.4	32.8	88.9	166	620
PF15- 5-15W	PF15- 5-15D	150	45	150	112.4	32.8	138.9	233.5	770
PF18- 4-12W	PF18- 4-12D	175	35	120	132.4	22.4	110.3	188.7	860
PF18- 4-18W	PF18- 4-18D	175	35	175	132.4	22.4	165.3	266.8	1,100
PF18- 5-12W	PF18- 5-12D	175	50	120	132.4	37.4	109.3	213.6	950
PF18- 5-18W	PF18- 5-18D	175	50	175	132.4	37.4	164.3	302.1	1,250
PF20- 4-13W	PF20- 4-13D	200	40	135	151.6	27.3	124.4	264	880
PF20- 4-20W	PF20- 4-20D	200	40	200	151.6	27.3	189.4	368.5	1,140
PF20- 6-13W	PF20- 6-13D	200	60	135	151.6	47.3	123	302.5	970
PF20- 6-20W	PF20- 6-20D	200	60	200	151.6	47.3	188	417	1,280
PF24- 4-17W	PF24- 4-17D	240	42.5	165	187.6	29.5	154.5	370.4	1,460
PF24- 4-24W	PF24- 4-24D	240	42.5	240	187.6	29.5	229.5	521.4	1,940
PF24- 6-17W	PF24- 6-17D	240	60	165	187.6	47	153.2	408.8	1,630
PF24- 6-24W	PF24- 6-24D	240	60	240	187.6	47	228.2	568.7	2,120
PF28- 5-20W	PF28- 5-20D	280	45	200	223.6	31.4	189.3	564.1	▲2,780
PF28- 7-20W	PF28- 7-20D	280	65	200	223.6	51.4	187.9	618.4	▲3,010
PF28- 9-20W	PF28- 9-20D	280	90	200	223.6	76.4	186.2	709.2	▲3,550
PF32- 5-23W	PF32- 5-23D	320	45	225	259.6	31.3	214.3	697.1	▲3,790
PF32- 7-23W	PF32- 7-23D	320	70	225	259.6	56.3	212.6	782.1	▲3,930
PF32-10-23W	PF32-10-23D	320	100	225	259.6	86.3	210.5	899.8	▲4,340

※ H寸法にゴム足高さは含まれていません。(ゴム足高さ+2mm)

▲は値上げした製品です。

# 耐衝撃コーナーガード付ケース

シリコン製コーナーガードで、産業用タブレット・測定機器・コントローラーを保護します。

## PFG SERIES



### 6タイプのカラーから選択可能

コーナーガードは、ダークグレー・エメラルド・インディゴの3色、本体ケースはオフホワイト・ダークグレーの2色の組み合わせにより、6タイプのカラーから選択可能です。工場設備から医療機器まで用途に合わせてご選択下さい。

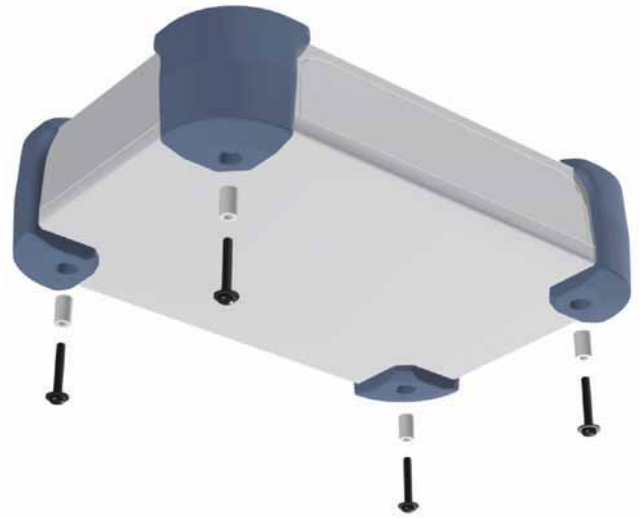


# コーナーガード取付方法

1. コーナーガードの突起部をケース上カバーの4隅の穴に差し込みます。



2. ケース裏側の穴にスペーサーを入れ込み、コーナーガードとケースをビスで共締めして取付けます。



## 製品使用例

### 産業用タブレット



### 医療用測定器



### ネットワーク通信器

型番目次/  
Photo  
INDEXプラスチック  
ケースキャリング  
ケース防水・防塵  
樹脂ボックス防水・防塵  
アルミ/  
ステンレス  
ボックス端子ボックス/  
防水コネクタ/  
ケーブル  
グラウンドアルミサッシ  
ケースアルミ  
フレーム/  
ヒートシンク  
ケースメタル  
ケースRaspberry  
Piケースフリーサイズ  
ケース/  
フリーサイズ  
パネルラックケース/  
サブラック棚板/  
ラックパネル電池ホルダー/  
電池ボックスアクセサリ  
/機構部品

カスタム製品

技術資料/  
各種ご案内



型番目次/  
Photo  
INDEXプラスチック  
ケースキャリング  
ケース防水・防塵  
樹脂ボックス防水・防塵  
アルミ/  
ステンレス  
ボックス端子ボックス/  
防水コネクタ/  
ケーブル  
グランドアルミサッシ  
ケースアルミ  
フレーム/  
ヒートシンク  
ケースメタル  
ケースRaspberry  
Piケースフリーサイズ  
ケース/  
フリーサイズ  
パネルラックケース/  
サブラック棚板/  
ラックパネル電池ホルダー/  
電池ボックスアクセサリ  
/機構部品

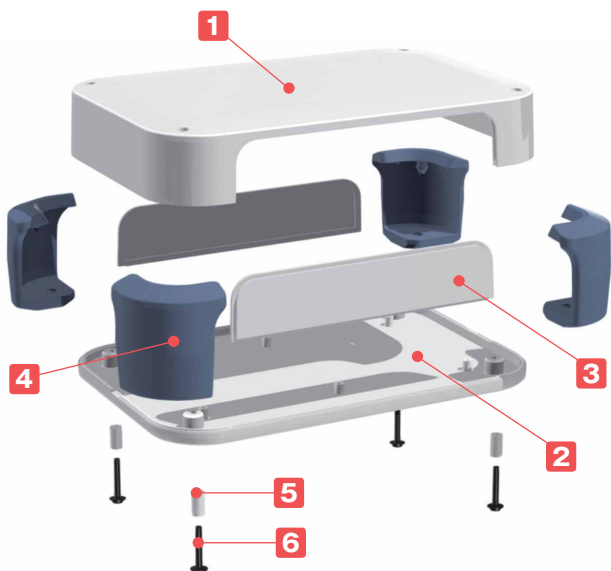
カスタム製品

技術資料/  
各種ご案内

- カスタム製品 (穴加工・インクジェット印刷・塗装) についてはP15-1~61をご覧ください。
- カスタム製品のリピート注文品は5%割引致します。

## テクニカルデータ

使用温度範囲: -10°C~+60°C



- コーナーにシリコン製の耐衝撃ガードを付けたプラスチックケースです。(PFネットワークケースをベースにコーナーガードを付けたケースです。)
- 産業用タブレット・測定機器・コントローラーなどにご利用可能です。
- コーナーガードはダークグレー・エメラルド・インディゴの3色、ケース本体はダークグレー・オフホワイトの2色の組み合わせにより6タイプの色仕様からご選択いただけます。

## 構成内容

No.	名称	個数	材質	色 / 表面処理
1	カバー	1	難燃性ABS (UL94V-0 主成分)	オフホワイト・ダークグレー / シボ
2	ベース	1	難燃性ABS (UL94V-0 主成分)	オフホワイト・ダークグレー / シボ
3	パネル	2	難燃性ABS (UL94V-0 主成分)	オフホワイト・ダークグレー / シボ
4	コーナーガード	4	シリコンゴム	ダークグレー・エメラルド・インディゴ
5	スペーサー	4	PA	乳白色
6	取付ビス	4	鉄	三価黒クロメート

色仕様

記号	DD ダークグレー / ダークグレー	DE ダークグレー / エメラルド	DI ダークグレー / インディゴ
色			
記号	WD オフホワイト / ダークグレー	WE オフホワイト / エメラルド	WI オフホワイト / インディゴ
色			

1  
プラスチックケース

型番目次/  
Photo  
INDEX

プラスチック  
ケース

キャリング  
ケース

防水・防塵  
樹脂ボックス

防水・防塵  
アルミ  
ステンレス  
ボックス

端子ボックス/  
防水コネクタ/  
ケーブル  
グラウンド

アルミサッシ  
ケース

アルミ  
フレーム/  
ヒートシンク  
ケース

メタル  
ケース

Raspberry  
Piケース

フリーサイズ  
ケース/  
フリーサイズ  
パネル

ラックケース/  
サブラック

棚板/  
ラックパネル

電池ホルダー/  
電池ボックス

アクセサリ  
/機構部品

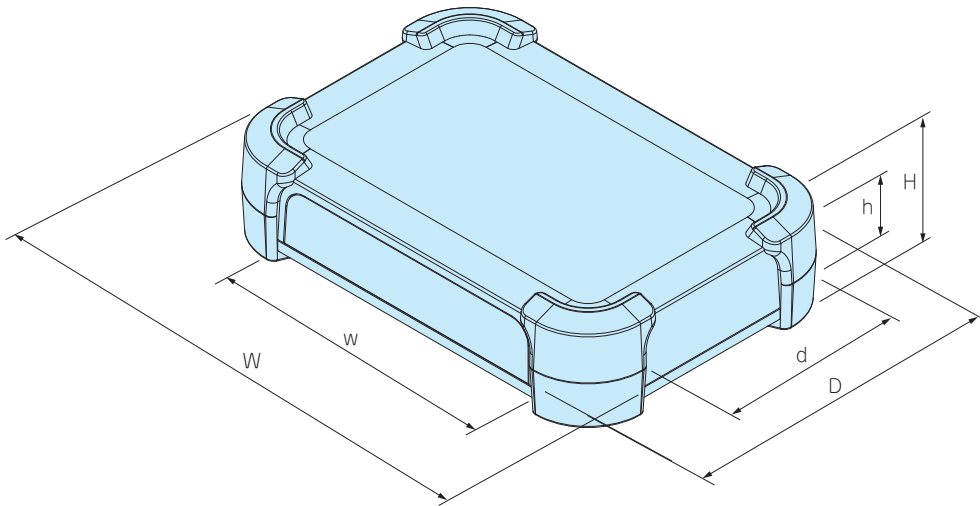
カスタム製品

技術資料/  
各種ご案内

外觀寸法図

■ 下記図面は代表共通図です。

各型番の詳細はホームページよりCAD図・PDF図、3DCADデータをダウンロードしてご確認ください。



型番・寸法・標準価格

■ PFGシリーズをご注文の際は型番末尾□□に色記号をつけて下さい。

型番	外形寸法			有効寸法 (内部)			自重(g)	標準価格(税別)
	W	H	D	w	h	d		
PFG20-4-13 □□	208 (200)	51 (40)	143 (135)	151.6	27.3	124.4	346	2,750
PFG20-4-20 □□	208 (200)	51 (40)	208 (200)	151.6	27.3	189.4	450	3,140
PFG24-6-17 □□	248 (240)	71.5 (60)	173 (165)	187.6	47	153.2	520	3,670
PFG24-6-24 □□	248 (240)	71.5 (60)	248 (240)	187.6	47	228.2	696.5	4,150

■ ( ) 内数値はプラスチックケースの寸法です。

オプション部品 (別売)



埋込電池ボックス  
BCシリーズ  
P13-3~6



タッピングスペーサー  
TPSシリーズ  
P14-3



基板取付ビス  
EMシリーズ  
P1-117



チルトレッグ  
TLWシリーズ  
P14-17



シールド  
対策製品



型番目次/  
Photo  
INDEX

プラスチック  
ケース

キャリング  
ケース

防水・防塵  
樹脂ボックス

防水・防塵  
アルミ/  
ステンレス  
ボックス

端子ボックス/  
防水コネクタ/  
ケーシング/  
グラウンド

アルミサッシ  
ケース

アルミ  
フレーム/  
ヒートシンク  
ケース

メタル  
ケース

Raspberry  
Piケース

フリーサイズ  
ケース/  
フリーサイズ  
パネル

ラックケース/  
サブラック

棚板/  
ラックパネル

電池ホルダー/  
電池ボックス

アクセサリ/  
機構部品

カスタム製品

技術資料/  
各種ご案内

- カスタム製品 (穴加工・インクジェット印刷・塗装) についてはP15-1~61をご覧ください。
- カスタム製品のリピート注文品は5%割引致します。

- PFシリーズのケース内側に導電性塗料ドータイト (ニッケルフィラーを混入したアクリル樹脂) を塗装した電磁シールドケースです。
- パネル面に段差が無いフラットデザインのプラスチックケースです。
- 通信機・測定器・コントローラー等、様々な機器にご利用いただけます。

テクニカルデータ

使用温度範囲: -10°C ~ +60°C

構成内容

No.	名称	個数	材質	色 / 表面処理	導電性塗料
1	カバー	1	難燃性ABS樹脂 (UL94V-0 主成分)	オフホワイト / シボ	ドータイト
2	ベース	1	難燃性ABS樹脂 (UL94V-0 主成分)	オフホワイト / シボ	ドータイト
3	パネル	2	難燃性ABS樹脂 (UL94V-0 主成分)	オフホワイト / シボ	ドータイト
4	取付ビス (ナベタッピング)	4	鉄	ニッケルメッキ	—
5	差込式ゴム足	4	エラストマ (UL94HB)	ダークグレー	—

オプション部品 (別売)



タッピングスペーサー  
TPSシリーズ P14-5



基板取付タッピングビス  
EMシリーズ P1-117



ヘキサロビュラビス  
MRシリーズ P1-117



壁掛けブラケット  
WMシリーズ P14-27

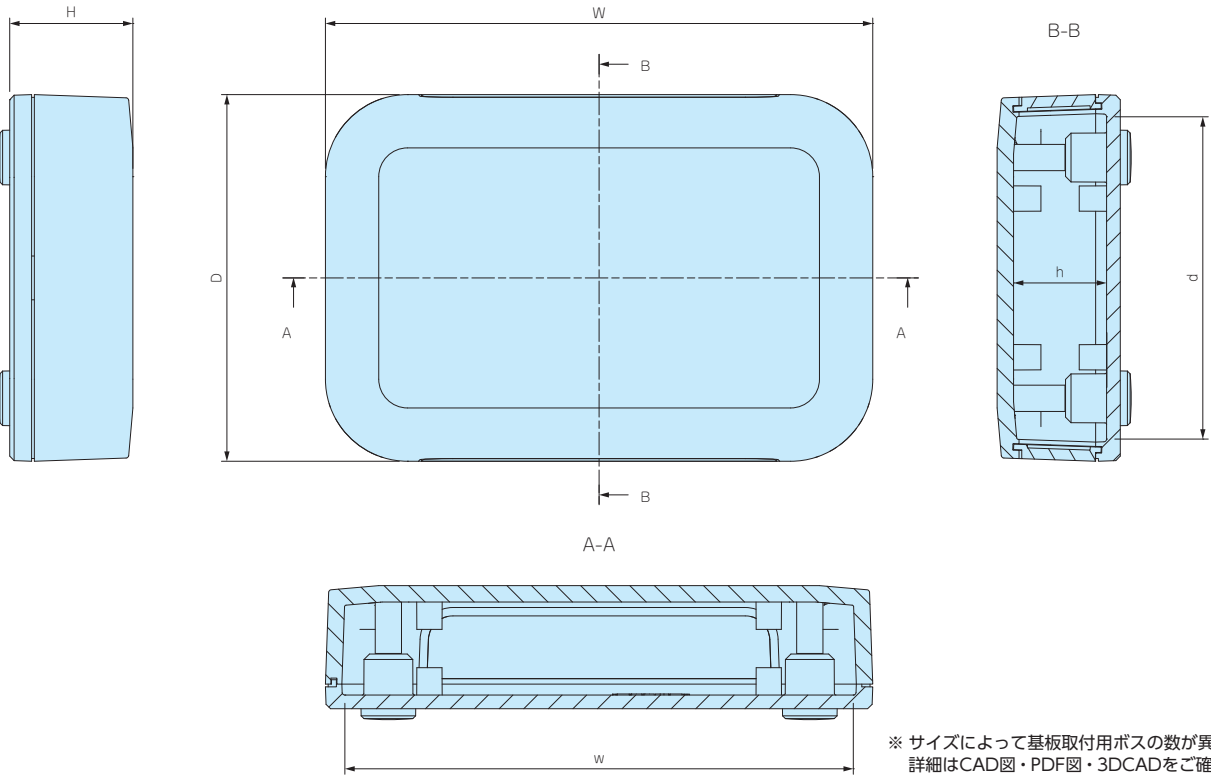


埋込電池ボックス  
BCシリーズ P13-3~6

外觀寸法図

■ 下記図面は代表共通図です。

各型番の詳細はホームページよりCAD図・PDF図、3DCADデータをダウンロードしてご確認ください。



※ サイズによって基板取付用ボスの数が異なります。詳細はCAD図・PDF図・3DCADをご確認ください。

※ H寸法にゴム足高さは含まれていません。(ゴム足高さ+2mm)

型番・寸法・標準価格

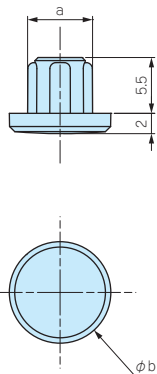
型番	外形寸法			有効寸法 (内部)			付属ビス	自重 (g)	標準価格(税別)
	W	H	D	w	h	d			
PFE13-4-9W	125	40	85	116	75	34.5	M2.5×8 4本	114	1,860
PFE15-3-10W	150	30	100	142	90	24	M2.5×8 4本	152	2,050
PFE15-5-15W	150	45	150	141	139	39	M2.5×8 4本	244.5	2,570
PFE20-4-13W	200	40	135	191.5	124.5	34	M3 ×8 4本	274.5	2,960

PFRF SERIES

PF・PFEシリーズ用スペアゴム足



- PF・PFEシリーズのゴム足が破損・紛失した際のスペアゴム足です。
- ビス取付穴にはめ込むタイプですのでケースに穴を開けずに取付けることができます。
- 色移行のしにくいエラストマ製 (樹脂系) のゴム足です。



型番・寸法・標準価格

型番	寸法		適合サイズ	材質	色	入数	標準価格(税別) / 袋
	a	b					
PFRF-M2.5D	6.4	10	PF10-2-7,10-2-10,10-2-15,10-4-7,10-4-10,10-4-15 PF10-6-15,13-3-9,13-3-13,13-3-19,13-4-9,13-4-13 PF13-4-19,13-6-19,15-3-10,15-3-15,15-5-10,15-5-15 PF18-4-12,18-4-18,18-5-12,18-5-18 PFE13-4-9,15-3-10,15-5-15	エラストマ	ダークグレー	4個 / 袋	100
PFRF-M3D	7.2	11	PF20-4-13,20-4-20,20-6-13,20-6-20,24-4-17 PF24-4-24,24-6-17,24-6-24,28-5-20,28-7-20 PF28-9-20,32-5-23,32-7-23,32-10-23 PFE20-4-13	エラストマ	ダークグレー	4個 / 袋	110

型番目次/  
Photo  
INDEX

プラスチック  
ケース

キャリング  
ケース

防水・防塵  
樹脂ボックス

防水・防塵  
アルミ/  
ステンレス  
ボックス

端子ボックス/  
防水コネクタ/  
ケーブル  
グラント

アルミサッシ  
ケース

アルミ  
フレーム/  
ヒートシンク  
ケース

メタル  
ケース

Raspberry  
Piケース

フリーサイズ  
ケース/  
フリーサイズ  
パネル

ラックケース/  
サブラック

棚板/  
ラックパネル

電池ホルダー/  
電池ボックス

アクセサリ  
/機構部品

カスタム製品

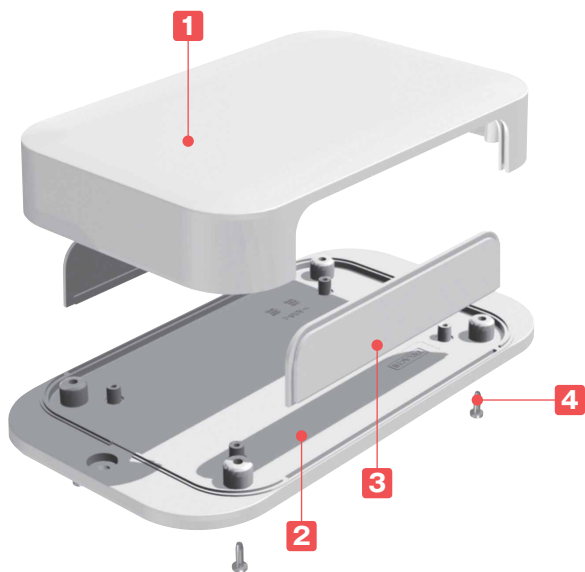
技術資料/  
各種ご案内



- カスタム製品 (穴加工・インクジェット印刷・塗装) についてはP15-1~61をご覧ください。
- カスタム製品のリピート注文品は5%割引致します。

テクニカルデータ

使用温度範囲: -10°C~+60°C



- フランジ足付で壁面取付に最適なケースです。
- パネル面に段差が無いフラットデザインです。
- 全30サイズの壁付ネットワークケースです。
- 無線LAN・WiFiアクセスポイント・HUBボックス・コントローラー等にご利用いただけます。

構成内容

No.	名称	個数	材質	色 / 表面処理
1	カバー	1	難燃性ABS樹脂 (UL94V-0 主成分)	オフホワイト / シボ
2	フランジ付ベース	1	難燃性ABS樹脂 (UL94V-0 主成分)	オフホワイト / シボ
3	パネル	2	難燃性ABS樹脂 (UL94V-0 主成分)	オフホワイト / シボ
4	取付ビス (ナベタッピング)	4	鉄	ニッケルメッキ

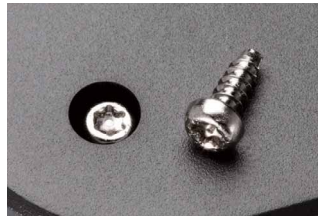
オプション部品 (別売)



タッピングスペーサー  
TPSシリーズ  
P14-5



基板取付ビス  
EMシリーズ  
P1-117

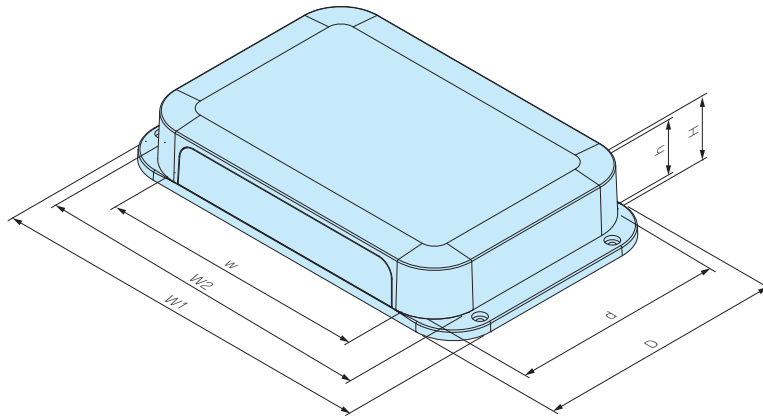


ヘキサロビュラビス  
MRシリーズ  
P1-117



ナット入り貼付スペーサー  
ASTシリーズ  
P1-116

■ 各型番の詳細はホームページよりCAD図・PDF図、3DCADデータをダウンロードしてご確認ください。



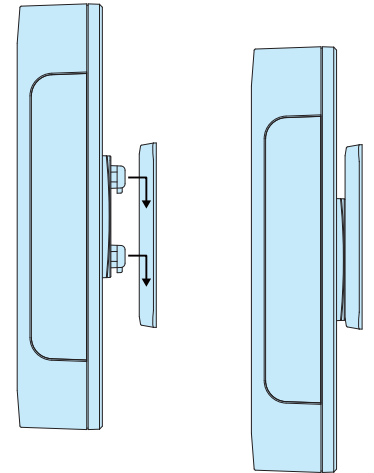
型番・寸法・標準価格

型番	外形寸法				有効寸法 (内部)			自重 (g)	標準価格 (税別)
	W1	W2	H	D	w	h	d		
PFF10- 2- 7W	124.3	100	22.5	67.3	67.4	11.1	58.4	60.8	430
PFF10- 2-10W	124.3	100	22.5	100.3	67.4	11.1	91.4	84.6	520
PFF10- 4- 7W	124.3	100	35	67.3	67.4	23.6	57.5	72	480
PFF10- 4-10W	124.3	100	35	100.3	67.4	23.6	90.5	99.1	580
PFF13- 3- 9W	149.3	125	25	85.3	92.4	13.5	76.2	90.8	550
PFF13- 3-13W	155.3	125	25	125.3	92.4	13.5	116.2	128.6	680
PFF13- 4- 9W	149.3	125	40	85.3	92.4	28.5	75.2	108.4	620
PFF13- 4-13W	155.3	125	40	125.3	92.4	28.5	115.2	152.3	740
PFF15- 3-10W	180.4	150	30	100.4	112.4	17.8	90	145.2	680
PFF15- 3-15W	180.4	150	30	150.4	112.4	17.8	140	211.3	840
PFF15- 5-10W	180.4	150	45	100.4	112.4	32.8	88.9	168.6	740
PFF15- 5-15W	180.4	150	45	150.4	112.4	32.8	138.9	235	940
PFF18- 4-12W	205.4	175	35	120.4	132.4	22.4	110.3	192.1	890
PFF18- 4-18W	205.4	175	35	175.4	132.4	22.4	165.3	209.8	1,130
PFF18- 5-12W	205.4	175	50	120.4	132.4	37.4	109.3	215.8	1,000
PFF18- 5-18W	205.4	175	50	175.4	132.4	37.4	164.3	299.7	1,300
PFF20- 4-13W	230.5	200	40	135.5	151.6	27.3	124.4	267.7	1,040
PFF20- 4-20W	230.5	200	40	200.5	151.6	27.3	189.4	376	1,390
PFF20- 6-13W	230.5	200	60	135.5	151.6	47.3	123	309.7	1,200
PFF20- 6-20W	230.5	200	60	200.5	151.6	47.3	188	422.9	1,570
PFF24- 4-17W	270.5	240	42.5	165.5	187.6	29.5	154.5	366.9	1,520
PFF24- 4-24W	270.5	240	42.5	240.5	187.6	29.5	229.5	513.5	2,030
PFF24- 6-17W	270.5	240	60	165.5	187.6	47	153.2	403.8	1,690
PFF24- 6-24W	270.5	240	60	240.5	187.6	47	228.2	560.8	2,270
PFF28- 5-20W	310.5	280	45	200.5	223.2	31.4	189.3	547.5	2,530
PFF28- 7-20W	310.5	280	65	200.5	223.2	51.4	187.9	606.6	2,800
PFF28- 9-20W	310.5	280	90	200.5	223.2	76.4	186.2	694.1	3,280
PFF32- 5-23W	350.5	320	45	225.5	259.2	31.3	214.3	679.9	3,190
PFF32- 7-23W	350.5	320	70	225.5	259.2	56.3	212.6	767.4	3,610
PFF32-10-23W	350.5	320	100	225.5	259.2	86.3	210.5	887.4	4,270

# 14 WM SERIES 壁掛ブラケット

アクセサリ / 機構部品

## 使用方法



- 壁面に引掛け機器の設置が出来る樹脂製の壁掛けブラケットです。
- 大小2サイズをご用意しておりますので機器の大きさに合わせて選択して下さい。
- ケース板厚t0.8~t3.5まで対応しますので板金ケースから樹脂ボックスまで幅広いケースに使用出来ます。
- 取付けの際はケースに穴加工が必要です。
- ベース部品にフック部品を引掛ける際の方向性がありますので現品にてご確認ください。

**テクニカルデータ**

耐荷重：WM-1……2kg  
WM-2……5kg

※耐荷重はしっかりブラケットを取付けた状態での静荷重です。

型番目次 / Photo INDEX

プラスチックケース

キャリングケース

防水・防塵樹脂ボックス

防水・防塵アルミ/ステンレスボックス

端子ボックス/防水コネクタ/ケーブルグランド

アルミサッシケース

アルミフレーム/ヒートシンクケース

メタルケース

Raspberry Piケース

フリーサイズケース/フリーサイズパネル

ラックケース/サブラック

棚板/ラックパネル

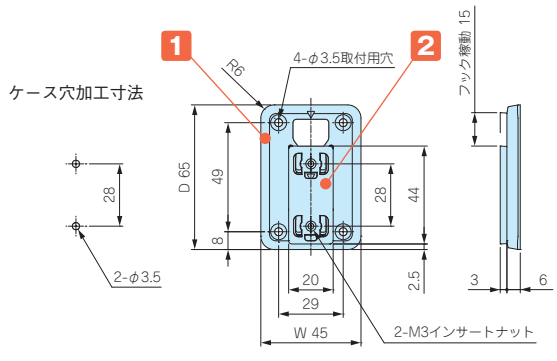
電池ホルダー/電池ボックス

アクセサリ / 機構部品

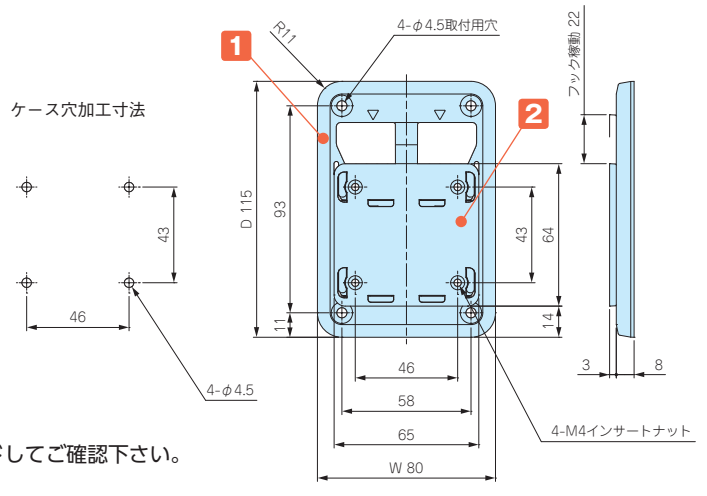
カスタム製品

技術資料 / 各種ご案内

### WM-1



### WM-2



■ 各型番の詳細はホームページよりCAD図・PDF図をダウンロードしてご確認ください。

### 構成内容

No.	名称	個数	材質	色 / 表面処理
1	ベース	1	PC+ABS (UL94HB)	オフホワイト・ダークグレー / シボ
2	フック	1	PC+ABS (UL94HB)	オフホワイト・ダークグレー / シボ
-	取付ビス	2 (WM-1) 4 (WM-2)	鉄	ニッケルメッキ

付属ビス WM-1□：バインドM3×8  
WM-2□：バインドM4×8

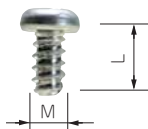
### 型番・寸法・標準価格

型番		W	D	対応ケース板厚	自重(g)	標準価格(税別)
● オフホワイト	● ダークグレー					
WM-1W	WM-1D	45	65	t0.8~t3.5	11.5	300
WM-2W	WM-2D	80	115	t0.8~t3.5	48	▲580

▲は値上げした製品です。

EM SERIES

固定用タッピングビス



- 基板取付ボスに固定する際にご利用下さい。
- EM-3-6は基板の板厚が t1.6以上の場合にご利用下さい。

型番・寸法・標準価格

型番	M	L	適応機種	入数	標準価格(税別) / 袋
EM-1.6	1.6	4	CSS・CS WC・PS (M1.6ボスサイズのみ)	50 / 袋	310
EM-2	2	5	SIC・SIM・PS・TW・TWN・TWF PF・WC・WP (M2ボスサイズのみ)	50 / 袋	250
EM-2.3	2.3	6	WH・LC・LCT・LCS・LCE・PFE WSC (カバー側ボスのみ) PF・PFF (M2.3ボスサイズのみ) TW・TWN・TWF (M2.3ボスサイズのみ) WP (M2.3ボスサイズのみ)	50 / 袋	250
EM-2.3-8	2.3	8	WSC (ベース側ボスのみ)	50 / 袋	250
EM-2.6	2.6	6	PF・PFF・WP (M2.6ボスサイズのみ)	50 / 袋	250
EM-3	3	5	SU・SS・SS-N・PR・OP・SY・GHA・LM TWS・TW・TWN・TWF (M3ボスサイズのみ)	50 / 袋	250
EM-3-6	3	6	GA (M3ボスサイズのみ)	50 / 袋	250

■ 材質 / 表面処理：鉄 / 三価クロメート

型番目次/  
Photo  
INDEX

プラスチック  
ケース

キャリング  
ケース

防水・防塵  
樹脂ボックス

防水・防塵  
アルミ/  
ステンレス  
ボックス

端子ボックス/  
防水コネクタ/  
ケーブル  
グランド

アルミサッシ  
ケース

アルミ  
フレーム/  
ヒートシンク  
ケース

メタル  
ケース

Raspberry  
Piケース

フリーサイズ  
ケース/  
フリーサイズ  
パネル

ラックケース/  
サブラック

棚板/  
ラックパネル

電池ホルダー/  
電池ボックス

アクセサリ  
/ 機構部品

カスタム製品

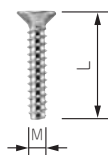
技術資料/  
各種ご案内

MR SERIES

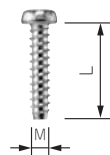
ヘキサロビュラタッピングビス



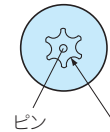
皿タッピングビス



ナベタッピングビス



ヘッド形状(ピンあり)



ヘッド形状(ピンなし)



ピン  
ヘキサロビュラ穴番号

\*注：MR1.6-6S、MR2.6-10□、MR3-14□はヘッド中心部のピンはありません。



- 通信機器用の特殊ネジや取外し防止用ネジとしてご利用下さい。
- 締付け、取外しに専用ドライバーが必要になります。
- ヘキサロビュラとは、トルクスネジと同形状のネジでISO規格、JIS規格での名称です。
- 樹脂用のタッピングネジです。

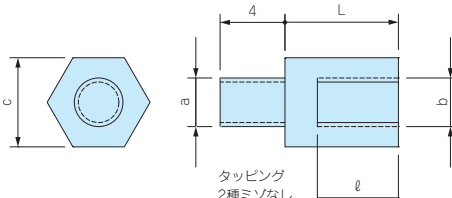
型番・寸法・標準価格

型番	M	L	穴番号	頭形状	材質	表面処理	適応機種	入数	標準価格(税別) / 袋
MR1.6- 6S *	1.6	6	T3	ナベ	鉄	ニッケルメッキ	CSS・CS	20 / 袋	310
MR2.5- 8PS	2.5	8	T8	ナベ	鉄	ニッケルメッキ	PF・PFE・PFF (M2.5サイズ)	20 / 袋	220
MR2.6-10S *	2.6	10	T8	皿	鉄	ニッケルメッキ	TW/TWN4-2.5・4-2.6・4-2.8・5-2.5・5-2.7・5-3.5・5-3-7・5-4-7・8-2-8・8-4-8	20 / 袋	260
MR2.6-10B *	2.6	10	T8	皿	鉄	三価黒クロメート	TWF4-2.5・5-2.5・5-3.5・5-2.7・5-3-7・5-4-7・5-3-9	20 / 袋	290
MR2.6-12PS	2.6	12	T8	ナベ	鉄	ニッケルメッキ	LCT/LCS/LC115-F2・F3・145S-F6	20 / 袋	290
MR2.6-14PS	2.6	14	T8	ナベ	鉄	ニッケルメッキ	LCT/LCS/LC115H-F2・F3・M2・9V 135・135H-F4・M2・M3・9V 145・145H-F6・M2・M4 165・165H-M4	20 / 袋	290
MR2.6-14S	2.6	14	T8	皿	鉄	ニッケルメッキ	TW/TWN7-2-11・7-4-11・7-5-11 TWF7-2-11・7-4-11・7-5-11・8-2-8・8-4-8 LCT/LCS115-N・F2・F3 LC115-N・F2・F3・145S-N・F6 LCE115-N	20 / 袋	290
MR2.6-18S	2.6	18	T8	皿	鉄	ニッケルメッキ	LCT/LCS/LC115H-N・F2・F3・M2・9V 135・135H-N・F4・M2・M3・9V 145・145H-N・F6・M2・M4 165・165H-N・M4 LCE115H-N・135-N・145H-N・165H-N	20 / 袋	290
MR3 - 8PS	3	8	T10	ナベ	鉄	ニッケルメッキ	PF・PFE・PFF (M3サイズ)	20 / 袋	280
MR3 -14S *	3	14	T10	皿	鉄	ニッケルメッキ	TW・TWN・TWF (M3サイズ)	20 / 袋	240
MR3 -14B *	3	14	T10	皿	鉄	三価黒クロメート		20 / 袋	240





- ネジ部がタッピング形状で、プラスチックケースのボスにそのまま取付け可能なスペーサーです。
- M2.3、M2.6、M3、M4用を揃えています。



型番・寸法・標準価格

■ 材質 / 表面処理 : 真ちゅう / 無処理

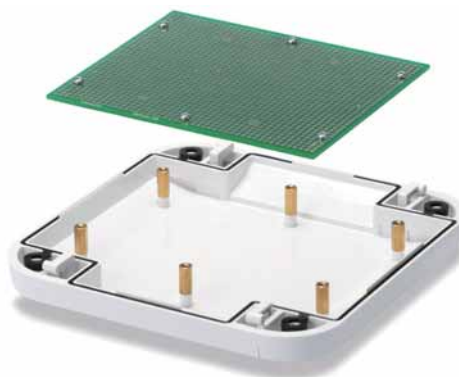
型番	タッピングa	ネジb	c	L	φ	入数	標準価格(税別) / 袋	対応ケース
TPS-M2.3-4	2.3	M2.3	5	4	3	4本 / 袋	150	WH・PFE LC・LCE・LCS・LCT PF・PFF (M2.3ボスサイズのみ) TW・TWN・TWF (M2.3ボスサイズのみ) WP (M2.3ボスサイズのみ)
TPS-M2.3-5	2.3	M2.3	5	5	3	4本 / 袋	150	
TPS-M2.3-6	2.3	M2.3	5	6	4	4本 / 袋	150	
TPS-M2.3-7	2.3	M2.3	5	7	5	4本 / 袋	170	
TPS-M2.3-8	2.3	M2.3	5	8	6	4本 / 袋	170	
TPS-M2.3-10	2.3	M2.3	5	10	6	4本 / 袋	220	
TPS-M2.3-12	2.3	M2.3	5	12	6	4本 / 袋	260	PF・PFF (M2.6ボスサイズのみ) WP (M2.6ボスサイズのみ)
TPS-M2.6-4	2.6	M2.6	5	4	3	4本 / 袋	220	
TPS-M2.6-5	2.6	M2.6	5	5	3	4本 / 袋	220	
TPS-M2.6-7	2.6	M2.6	5	7	5	4本 / 袋	240	
TPS-M2.6-10	2.6	M2.6	5	10	6	4本 / 袋	260	SU・SS・SS-N・PR・OP SY・GHA・LM TWS・TW・TWN・TWF (M3ボスサイズのみ) GA (M3ボスサイズのみ)・WR DPCP
TPS-M2.6-12	2.6	M2.6	5	12	6	4本 / 袋	260	
TPS-M3-4	3	M3	5.5	4	3	4本 / 袋	150	BCAS・BCAP・BCPC・BCPK (M4ボスサイズのみ) BCAR・BCPR (M4ボスサイズのみ) SPCP・SPCM
TPS-M3-5	3	M3	5.5	5	3	4本 / 袋	150	
TPS-M3-6	3	M3	5.5	6	4	4本 / 袋	150	
TPS-M3-7	3	M3	5.5	7	5	4本 / 袋	170	
TPS-M3-8	3	M3	5.5	8	5	4本 / 袋	170	
TPS-M3-10	3	M3	5.5	10	6	4本 / 袋	240	
TPS-M3-12	3	M3	5.5	12	6	4本 / 袋	260	NEW TPS-M4-6 4 M4 7 6 4 4本 / 袋 210 NEW TPS-M4-10 4 M4 7 10 6 4本 / 袋 260 NEW TPS-M4-15 4 M4 7 15 8 4本 / 袋 300 NEW TPS-M4-20 4 M4 7 20 10 4本 / 袋 320
NEW TPS-M4-6	4	M4	7	6	4	4本 / 袋	210	
NEW TPS-M4-10	4	M4	7	10	6	4本 / 袋	260	
NEW TPS-M4-15	4	M4	7	15	8	4本 / 袋	300	
NEW TPS-M4-20	4	M4	7	20	10	4本 / 袋	320	



- 奨励ドライバー  
 c寸法 5mm用 : VESSEL 4100 5-115 パワーソケットドライバー  
 c寸法5.5mm用 : VESSEL 4100 5.5-115 パワーソケットドライバー  
 c寸法 7mm用 : VESSEL 4100 7-125 パワーソケットドライバー  
 その他、ENGINEERナットドライバー(DN-04・DN-05) もご使用いただけます。



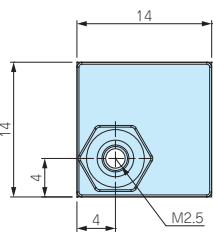
TPSシリーズは小型プラスチックケースだけでなく、防水樹脂ボックスにも使用可能です。



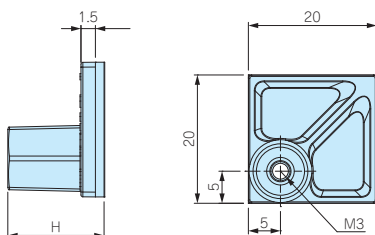


- 接着テープにより容易に貼り付けできる貼付スペーサーです。
- ケース・ボックスに穴加工をしないで、基板や取付板を取付けることが出来る便利な部品です。
- 強力な接着テープを使用していますので、1度貼り付けた後、再度貼り付けることは困難です。

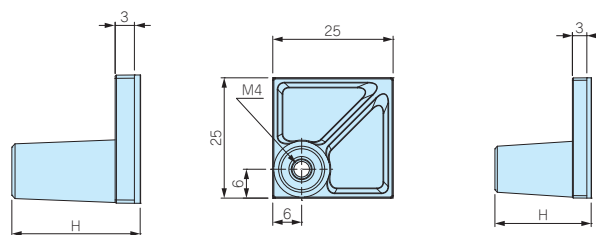
AST2.5-□



AST3-□



AST4-□



型番・寸法・標準価格

■ 基材質 / 色 : ナイロン66(UL94V-2) / ブラック  
 ■ ナット・付属ビス 材質 : 鉄(三価クロメート処理)

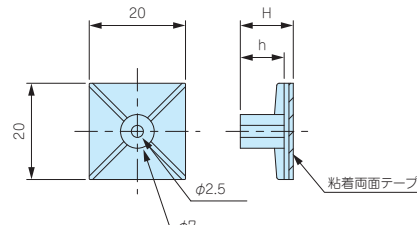
パック型番・標準価格

型番	H寸法	付属ビス	取付可能 基板厚mm	推奨締め付け トルク(N・m)	自重(g)	入数	標準価格(税別)	型番	入数	標準価格(税別)
AST2.5-5B	5	ナベM2.5×5	1.0~2.0	0.3	0.6(1個)	4 / 袋	220	AST2.5-5B-P	100	3,830
AST2.5-10B	10	ナベM2.5×5	1.0~2.0	0.3	0.8(1個)	4 / 袋	220	AST2.5-10B-P	100	3,830
AST3-6B	6	ナベM3×6	1.0~3.0	0.4	1.5(1個)	4 / 袋	240	AST3-6B-P	100	4,210
AST3-10B	10	ナベM3×6	1.0~3.0	0.4	1.6(1個)	4 / 袋	250	AST3-10B-P	100	4,380
AST3-15B	15	ナベM3×6	1.0~3.0	0.4	1.8(1個)	4 / 袋	270	AST3-15B-P	100	4,590
AST3-20B	20	ナベM3×6	1.0~3.0	0.4	2.1(1個)	4 / 袋	280	AST3-20B-P	100	4,980
AST4-10.5B	10.5	ナベM4×8	1.0~3.5	0.8	2.6(1個)	4 / 袋	280	AST4-10.5B-P	50	2,540
AST4-20B	20	ナベM4×8	1.0~3.5	0.8	3.2(1個)	4 / 袋	300	AST4-20B-P	50	2,560

- まとめてご購入の場合はパック売りをご利用下さい。単価が下がりお得です。パック型番・標準価格表をご参照下さい。
- パック売りにはビスは付属していません。

ASR SERIES

貼付ボス



- M3タッピングビス固定用の貼付ボスです。基板取付けの際はタッピングビスEM-3、EM-3-6をご利用下さい。(P1-117)
- 取付けの際は貼り付ける面のゴミを取り除き、脱脂洗浄を行って下さい。
- 1度貼り付けた両面テープは再度貼り付けることは出来ません。

型番・寸法・標準価格

■ 材質 / 色 : ナイロン66 (UL94V-2) / ナチュラル

型番	H	h	自重(g)	入数	標準価格(税別) / 袋
ASR- 5	5.1	3.1	0.9 (1個)	10 / 袋	310
ASR- 6	6.4	4.4	1.0 (1個)	10 / 袋	310
ASR- 7	7.2	5.1	0.9 (1個)	10 / 袋	310
ASR- 8	8.1	6.3	0.9 (1個)	10 / 袋	310
ASR- 9	9	7	1.0 (1個)	10 / 袋	310
ASR-11	11	9	1.0 (1個)	10 / 袋	310
ASR-13	12.7	10.7	1.2 (1個)	10 / 袋	310
ASR-14.5	14.7	12.8	1.1 (1個)	10 / 袋	350
ASR-16	15.9	13.9	1.3 (1個)	10 / 袋	370
ASR-19	19.1	17.1	1.4 (1個)	10 / 袋	370

テクニカルデータ

締付トルク : 0.4N・m(推奨)

# 13 BC SERIES 埋込電池ボックス

電池ホルダー / 電池ボックス

型番目次 / Photo INDEX

プラスチック ケース

キャリング ケース

防水・防塵 樹脂ボックス

防水・防塵 アルミ/ステンレスボックス

端子ボックス/防水コネクタ/ケーブルグランド

アルミサッシ ケース

アルミ フレーム/ヒートシンク ケース

メタル ケース

Raspberry Pi ケース

フリーサイズ ケース/フリーサイズ パネル

ラックケース/サブラック

棚板/ラックパネル

電池ホルダー/電池ボックス

アクセサリ/機構部品

カスタム製品

技術資料/各種ご案内



### テクニカルデータ

使用温度範囲: -10℃~+60℃

### 取付例



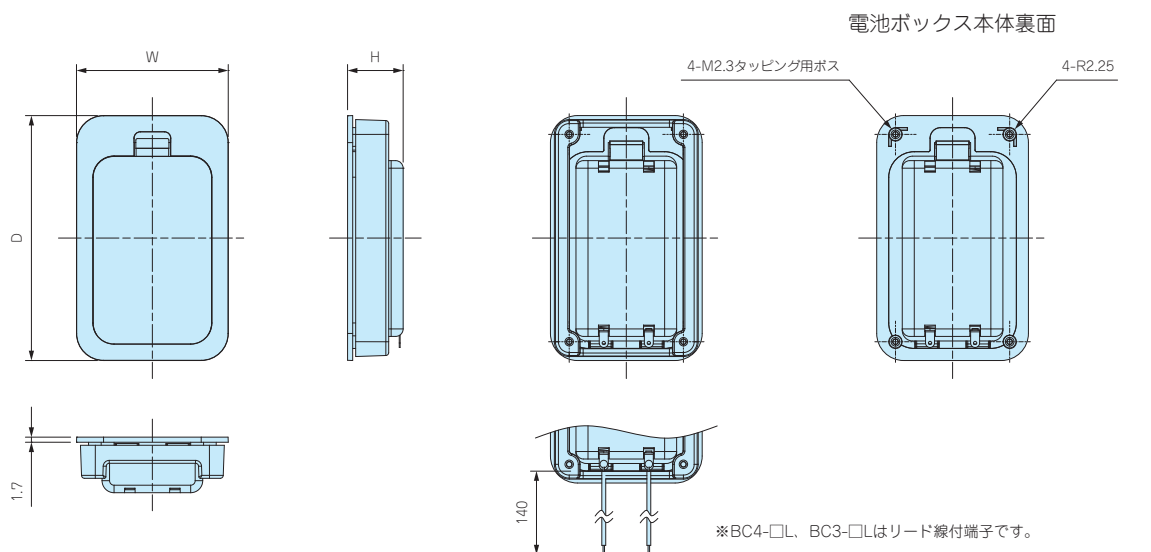
- 板厚1.0~3.5mmに取付け可能なビス止めタイプの電池ボックスです。
- 電池カバーは工具なしで開閉できますので電池交換が容易です。
- 単3×2、単3×3、単3×4、単4×2、単4×4の5タイプからお選びいただけます。それぞれリード線ありとリード線なしの2種類ございます。
- ⊕、⊖の電池マーク付き、逆装てん通電防止構造になっています。
- アルカリ乾電池とマンガン乾電池はメーカーによって外形寸法が異なりますので、電池ボックス内に隙間が生じる場合がございます。必要に応じて電池押さえスポンジ (SCMシリーズ) をご利用下さい。

### 構成内容

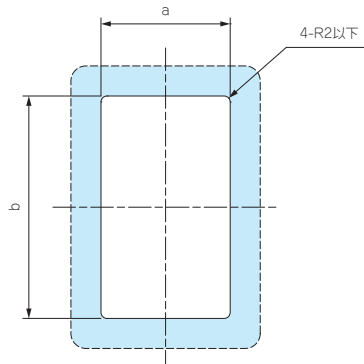
No.	名称	個数	材質	色 / 表面処理
1	電池ボックス本体	1	難燃性ABS (UL94V-0 主成分)	ブラック、オフホワイト / シボ
2	電池カバー	1	難燃性ABS (UL94V-0 主成分)	ブラック、オフホワイト / シボ
3	フレーム	1	難燃性ABS (UL94V-0 主成分)	ブラック、オフホワイト
4	差込端子 リード線付差込端子 (BC-Lタイプ)	1set	差込端子: 真ちゅう、鉄線 リード線: PVC+銅線 (UL1007 AWG26)	ニッケルメッキ ブラック・レッド
5	取付ビス (トラスタッピングM2.3x10)	4	鉄	ニッケルメッキ

外觀寸法図

- 下記図面は代表共通図です。  
各型番の詳細はホームページよりCAD図・PDF図、3DCADデータをダウンロードしてご確認ください。
- 差込端子の形状、位置は機種ごとに異なります。



取付穴加工図



取付可能板厚範囲：1.0～3.5mm

リード線なしタイプ

型番・寸法・標準価格

型番		寸法					電池構造	自重 (g)	標準価格 (税別)
● ブラック	● オフホワイト	W	H	D	a	b			
BC4-2-B	BC4-2-W	40	14.8	78.5	32.5	71	単4×2 ※	24.5	270
BC4-4-B	BC4-4-W	62	14.8	78.5	54.5	71	単4×4 ※	34.5	350
BC3-2-B	BC3-2-W	50.5	18.5	81.5	43	74	単3×2 ※	31.5	300
BC3-3-B	BC3-3-W	65.5	18.5	81.5	58	74	単3×3 ※	39	340
BC3-4-B	BC3-4-W	80.5	18.5	81.5	73	74	単3×4 ※	46	410

※アルカリ乾電池、マンガン乾電池

リード線ありタイプ

型番・寸法・標準価格

型番		寸法					電池構造	自重 (g)	標準価格 (税別)
● ブラック	● オフホワイト	W	H	D	a	b			
BC4-2L-B	BC4-2L-W	40	14.8	78.5	32.5	71	単4×2 ※	25.5	410
BC4-4L-B	BC4-4L-W	62	14.8	78.5	54.5	71	単4×4 ※	35.5	500
BC3-2L-B	BC3-2L-W	50.5	18.5	81.5	43	74	単3×2 ※	32.5	440
BC3-3L-B	BC3-3L-W	65.5	18.5	81.5	58	74	単3×3 ※	40	470
BC3-4L-B	BC3-4L-W	80.5	18.5	81.5	73	74	単3×4 ※	47	550

※アルカリ乾電池、マンガン乾電池

型番目次/  
Photo  
INDEX

プラスチック  
ケース

キャリング  
ケース

防水・防塵  
樹脂ボックス

防水・防塵  
アルミ  
ステンレス  
ボックス

端子ボックス/  
防水コネクタ/  
ケーブル  
グラウンド

アルミサッシ  
ケース

アルミ  
フレーム/  
ヒートシンク  
ケース

メタル  
ケース

Raspberry  
Piケース

フリーサイズ  
ケース/  
フリーサイズ  
パネル

ラックケース/  
サブラック

機板/  
ラックパネル

電池ホルダー/  
電池ボックス

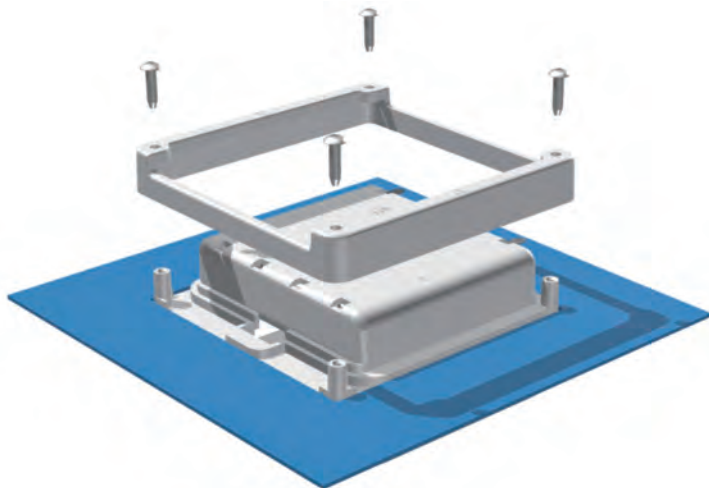
アクセサリ  
/機構部品

カスタム製品

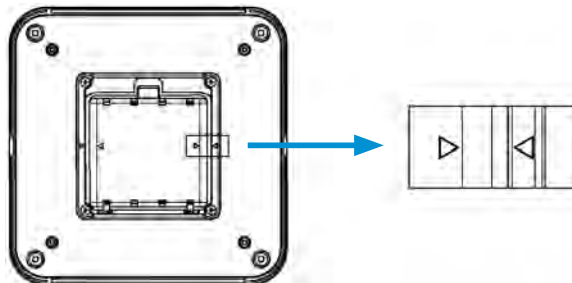
技術資料/  
各種ご案内

## ケースへの取付方法

■ 穴加工をしたケースに電池ボックス本体を埋め込み、裏面にフレームを嵌合してビス止めして下さい。



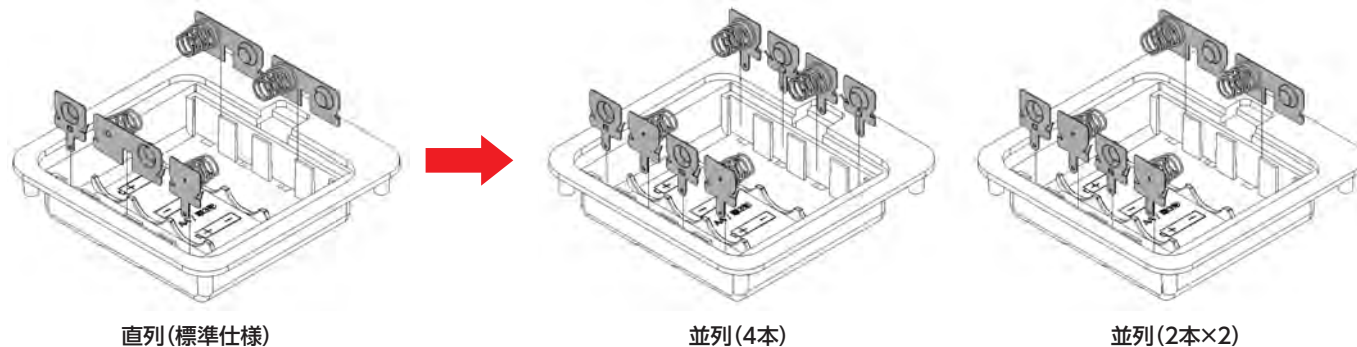
■ BC3-4□のフレームは正方形に近い形状のため下記のように△マークを合わせるように取付けて下さい。



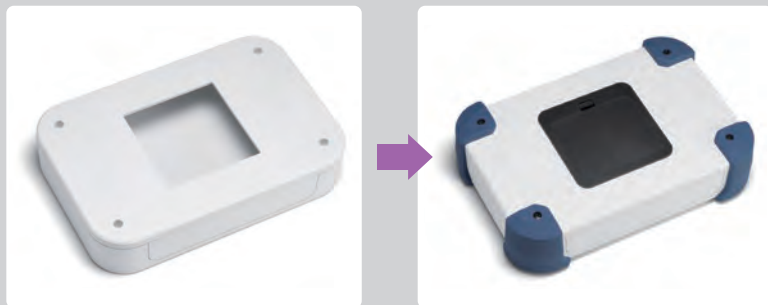
## BCシリーズの並列仕様について

- BC3-□シリーズは端子を入れ替えることで並列仕様に変更することができます。下記変更例をご参照下さい。
- 並列仕様にする際は端子『IT-3シリーズ』を新規購入していただく必要があります。(ITシリーズはP13-37~38をご覧ください。)
- 端子入れ替えの際に樹脂が削れたり、破損する恐れがありますのでご注意ください。
- カスタム対応で並列仕様への組み替えを承っております。並列仕様で購入をご希望の際は営業部までお問い合わせ下さい。

### 並列仕様変更例



『カスタム加工』については、営業部にお問い合わせ下さい。



ケースの穴加工・電池ボックス取付・インクジェット印刷などカスタム製品についてのお問い合わせは営業部へ

TEL.048-222-7640  
E-mail: custom@takachi-el.co.jp

## BCシリーズ取付例

13

電池ホルダー／電池ボックス

型番目次/  
Photo  
INDEXプラスチック  
ケースキャリング  
ケース防水・防塵  
樹脂ボックス防水・防塵  
アルミ  
ステンレス  
ボックス端子ボックス/  
防水コネクタ/  
ケーブル  
グラウンドアルミサッシ  
ケースアルミ  
フレーム/  
ヒートシンク  
ケースメタル  
ケースRaspberry  
Piケースフリーサイズ  
ケース/  
フリーサイズ  
パネルラックケース/  
サブラック棚板/  
ラックパネル電池ホルダー/  
電池ボックスアクセサリ  
/機構部品

カスタム製品

技術資料/  
各種ご案内

■ プラスチックケースだけでなく、金属ケースや他社の制御盤ボックスにも取付け可能です。

# 14 TLW SERIES チルトレッグ

アクセサリ / 機構部品



製品使用例

- 2色成型により作られたソフトなデザインのチルトレッグです。
- 接地部が弾力のあるエラストマー（TPE）製で滑りにくくなっています。
- TLW-46は3タイプ、TLW-70は2タイプの色仕様からお選びいただけます。

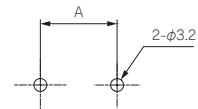
テクニカルデータ
耐荷重：7kg

構成内容

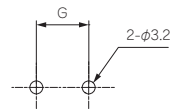
No.	名称	個数	材質	色 / 表面処理
1	フロントフィート	2	PC+ABS樹脂 (UL94V-0 主成分)、TPE	ブラック、ブラック・ネイビー、グレー・ライトグレー、グレー / シボ
2	リアフィート	2	PC+ABS樹脂 (UL94V-0 主成分)、TPE	ブラック、ブラック・ネイビー、グレー・ライトグレー、グレー / シボ
-	取付ビス (ナベM3×8)	4	鉄	三価黒クロメート
-	M3用ナット	4	鉄	三価黒クロメート

- 下記図面は代表共通図です。
- 各型番の詳細はホームページよりCAD図・PDF図、3DCADデータをダウンロードしてご確認ください。

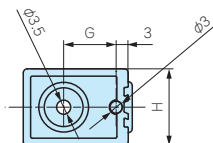
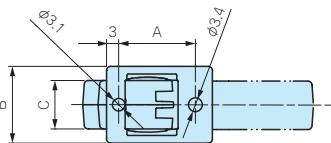
取付穴(フロント)



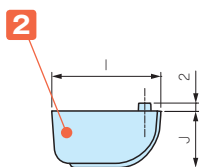
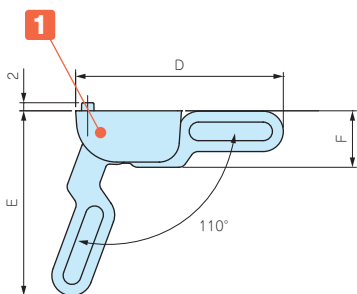
取付穴(リア)



- 取付板厚範囲：3.5mmまで



- アルミケース・プラスチックケースどちらにも使用可能です。タカチ製品以外の筐体にもご利用いただけます。



型番・寸法・標準価格

型番	A	B	C	D	E	F	G	H	I	J	樹脂色	TPE色	自重(g)	標準価格(税別) / 袋
TLW-46BB	19	19	12	51.2	45.9	14	13	19	27	14	ブラック	ブラック	23	590
TLW-46NG	19	19	12	51.2	45.9	14	13	19	27	14	ネイビー	グレー	23	590
TLW-46LG	19	19	12	51.2	45.9	14	13	19	27	14	ライトグレー	グレー	23	590
TLW-70BB	30	25	16	75.4	69	21.5	20	25	39	21.5	ブラック	ブラック	59	990
TLW-70LG	30	25	16	75.4	69	21.5	20	25	39	21.5	ライトグレー	グレー	59	990

型番目次 / Photo INDEX

プラスチックケース

キャリングケース

防水・防塵樹脂ボックス

防水・防塵アルミ/ステンレスボックス

端子ボックス/防水コネクタ/ケーブルグランド

アルミサッシケース

アルミフレーム/ヒートシंकケース

メタルケース

Raspberry Piケース

フリーサイズケース/フリーサイズパネル

ラックケース/サブラック

棚板/ラックパネル

電池ホルダー/電池ボックス

アクセサリ / 機構部品

カスタム製品

技術資料 / 各種ご案内