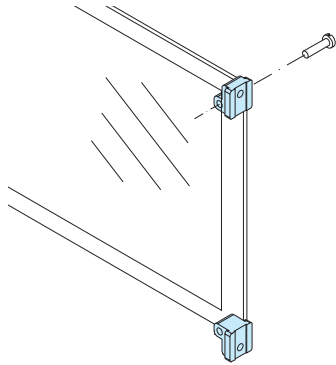




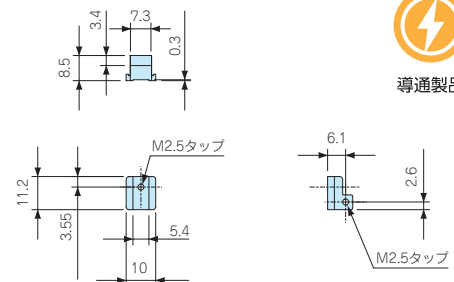
導通製品

PCB-D1

ダイキャストPCBホルダー



- フロントパネルにPCボードを取付ける際にご利用下さい。
- ビスセットが各10本付属しています。
 パネル取付ビス：丸皿 M2.5×8
 ボード取付ビス：バインド M2.5×8



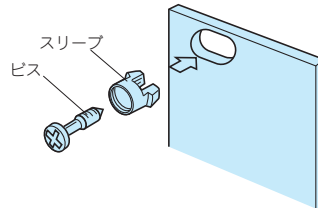
型番・標準価格

型番	入数	標準価格(税別) / 袋
PCB-D1	10セット / 袋	▲3,020

▲は値上げした製品です。
 ※標準価格は目安の販売価格となります。

PM SERIES

パネル取付ビス



型番・寸法・標準価格

名称	型番	M	L	材質	色 / 表面処理	入数	標準価格 / 袋
M2.5取付ビス	PM-2S	2.5	-	鉄	ニッケルメッキ	50 / 袋	630
	PM-2B	2.5	-	鉄	三価黒クロメート	50 / 袋	710

※標準価格は目安の販売価格となります。

PLS・MTS SERIES

パネル取付スリーブ

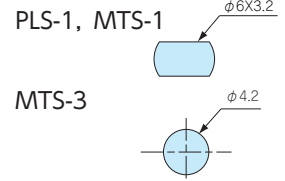
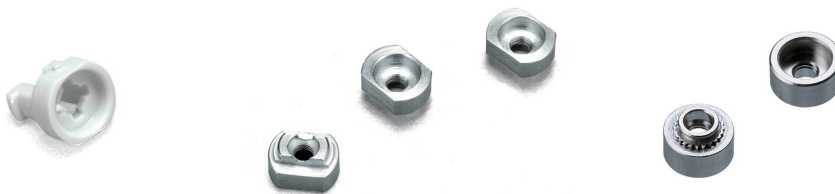


PLS-1G (樹脂スリーブ)

MTS-1 (メタルスリーブ)

MTS-3 (メタルスリーブ)

取付穴加工図



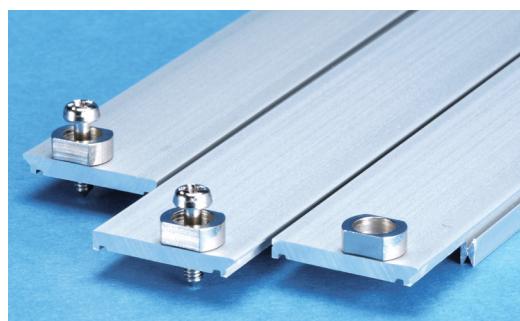
型番・寸法・標準価格

型番	M	材質	色 / 表面処理	入数	標準価格(税別) / 袋
PLS-1G	2.5	POM	ホワイトグレー	50 / 袋	1,000
⚡ MTS-1	2.5	鉄	亜鉛メッキ	8 / 袋	▲2,360
NEW ⚡ MTS-3	2.5	鉄	ニッケルメッキ	10 / 袋	860

⚡マークは導通製品です。

▲は値上げした製品です。 ※標準価格は目安の販売価格となります。

圧入メタルスリーブMTS-1・MTS-3パネル取付について



- 圧入メタルスリーブ取り付けにはプレス機での圧入が必要となります。お客様がすぐにご利用頂けるようメタルスリーブを当社にて圧入加工をしてお届けいたします。

型番目次 / Photo INDEX

プラスチックケース

キャリングケース

防水・防塵樹脂ボックス

防水・防塵アルミ/ステンレスボックス

端子ボックス/防水コネクタ/ケーブルグラウンド

アルミサッシケース

アルミフレーム/ヒートシンクケース

メタルケース

Raspberry Piケース

フリーサイズケース/フリーサイズパネル

ラックケース / サブラック

棚板 / ラックパネル

電池ホルダー / 電池ボックス

アクセサリ / 機構部品

カスタム製品

技術資料 / 各種ご案内