



型番目次/
Photo
INDEX

プラスチック
ケース

キャリング
ケース

防水・防塵
樹脂ボックス

防水・防塵
アルミ/
ステンレス
ボックス

端子ボックス/
防水コネクタ/
ケーシング/
グラウンド

アルミサッシ
ケース

アルミ
フレーム/
ヒートシンク
ケース

メタルケース

Raspberry
Piケース/
Okdo ROCK
ケース

フリーサイズ
ケース/
フリーサイズ
パネル

ラックケース

棚板/
ラックパネル

電池ホルダー/
電池ボックス/
コイン電池

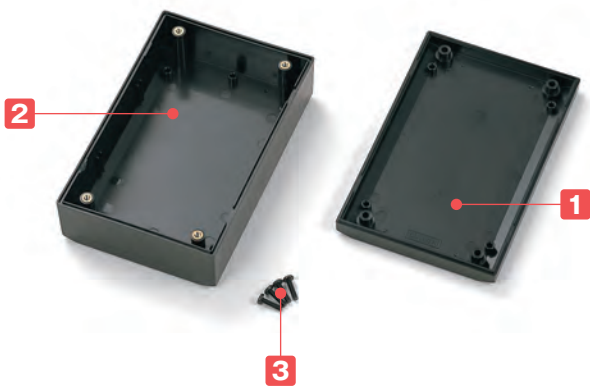
アクセサリ/
機構部品

カスタム製品

技術資料/
各種ご案内

- カスタム製品 (穴加工・インクジェット印刷・塗装) についてはP15-1~63をご覧ください。
- カスタム製品のリピート注文品は5%割引致します。

テクニカルデータ
使用温度範囲: -10℃~+60℃



- コーナーにテーパを付け、非常にスッキリとしたデザインのプラスチックボックスです。
- 卓上でご使用の場合はカバー面を下にしてご利用いただけます。
- カバー取付ビスは、インサートナットで固定するので繰り返し開閉出来る構造です。

構成内容

No.	名称	個数	材質	色 / 表面処理
1	カバー	1	ABS樹脂 (UL94HB)	ライトグレー・ブラック / シボ
2	ボディ	1	ABS樹脂 (UL94HB)	ライトグレー・ブラック / シボ
3	取付ビス (バインドM3×12)	4~6	鉄	三価黒クロメート

オプション部品 (別売)



基板取付タッピングビス
EMシリーズ
P1-121



タッピングスペーサー
TPSシリーズ
P14-6



外部取付足
CKFシリーズ
P1-123



壁掛けブラケット
WMシリーズ
P14-29

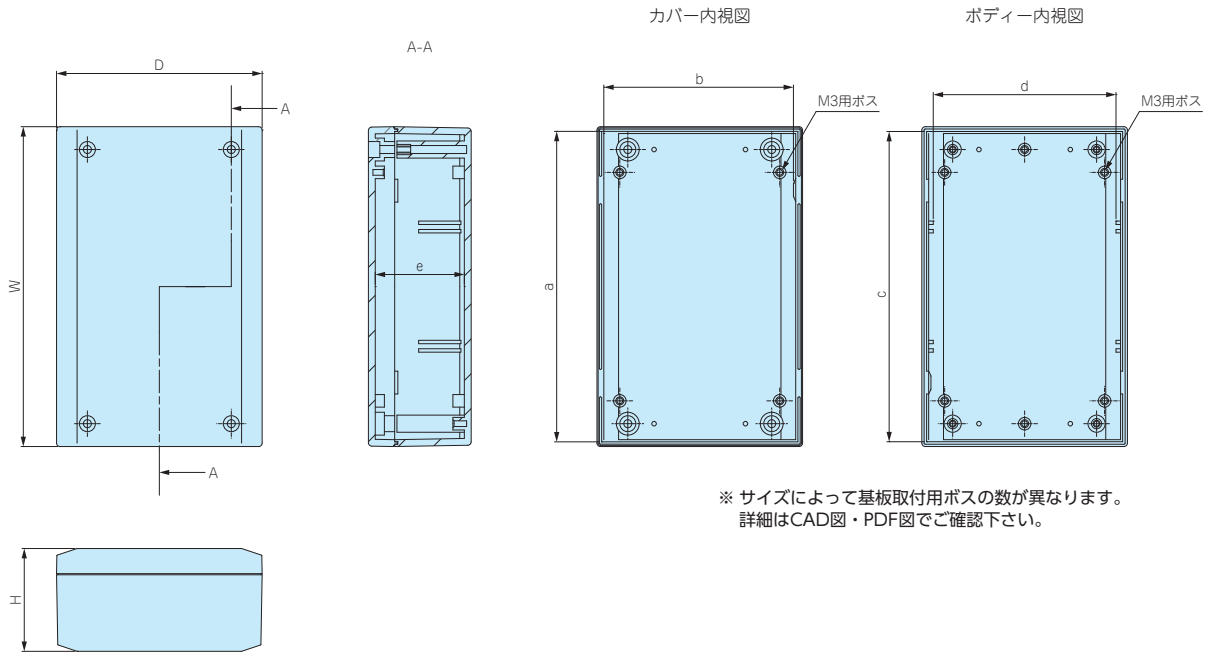


埋込電池ボックス
BCシリーズ
P13-21~22

外觀寸法図

■ 下記図面は代表共通図です。

各型番の詳細はホームページよりCAD図・PDF図をダウンロードしてご確認下さい。



※ サイズによって基板取付用ボスの数が異なります。
詳細はCAD図・PDF図でご確認下さい。

型番・寸法・標準価格

型番		外形寸法			有効寸法(内部)					自重 (g)	標準価格(税別)
● ライトグレー	● ブラック	W	H	D	a	b	c	d	e		
PR-105G	PR-105B	105	40	65	98	58	98	54	34	85	610
PR-140G	PR-140B	140	45	90	133	83	132.5	79	39	140	790
PR-200G	PR-200B	200	50	135	193	128.5	192	123.5	44	295	1,180

製品使用例

雷レコーダ 写真提供 音羽電機工業株式会社様



融雪制御装置 写真提供 株式会社M・C・S様



型番目次/
Photo
INDEX

プラスチック
ケース

キャリング
ケース

防水・防塵
樹脂ボックス

防水・防塵
アルミニ
ステンレス
ボックス

端子ボックス/
防水コネクタ/
ケーシング/
グラウンド

アルミサッシ
ケース

アルミ
フレーム/
ヒートシンク
ケース

メタルケース

Raspberry
Piケース/
Okda ROCK
ケース

フリーサイズ
ケース/
フリーサイズ
パネル

ラックケース

機板/
ラックパネル

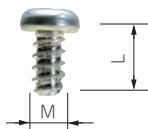
電池ホルダー/
電池ボックス/
コイン電池

アクセサリ
/機構部品

カスタム製品

技術資料/
各種ご案内

EM SERIES 固定用タッピングビス



- 基板取付ボスに固定する際にご利用下さい。
- EM-3-6は基板の板厚が t1.6以上の場合にご利用下さい。

型番・寸法・標準価格

■ 材質 / 表面処理：鉄 / 三価クロメート

型番	M	L	適応機種	入数	標準価格(税別) / 袋
EM-1.6	1.6	4	SMW・CSS・CS SIC・SIM・WC・PS (M1.6ボスサイズのみ)	50 / 袋	310
EM-2	2	5	PS・TW・TWN・TWF SIC・SIM・PF・WC・WP (M2ボスサイズのみ)	50 / 袋	250
EM-2.3	2.3	6	DRC・WH・LC・LCT・LCS・LCE・PFE WSC (カバー側ボスのみ) PF・PFF (M2.3ボスサイズのみ) TW・TWN・TWF (M2.3ボスサイズのみ) WP (M2.3ボスサイズのみ)	50 / 袋	250
EM-2.3-8	2.3	8	WSC (ベース側ボスのみ)	50 / 袋	250
EM-2.6	2.6	6	PF・PFF・WP (M2.6ボスサイズのみ)	50 / 袋	250
EM-3	3	5	SU・SS・SS-N・PR・OP	50 / 袋	250
EM-3-6	3	6	TWS・TW・TWN・TWF (M3ボスサイズのみ)	50 / 袋	250

型番目次/
Photo
INDEX

プラスチック
ケース

MR SERIES ヘキサロビュラタッピングビス

キャリング
ケース

防水・防塵
樹脂ボックス

防水・防塵
アルミ/
ステンレス
ボックス

端子ボックス/
防水コネクタ/
ケーブル
グラウンド

アルミサッシ
ケース

アルミ
フレーム/
ヒートシンク
ケース

メタルケース

Raspberry
Piケース/
Okdo ROCK
ケース

フリーサイズ
ケース/
フリーサイズ
パネル

ラックケース

棚板/
ラックパネル

電池ホルダー/
電池ボックス/
コイン電池

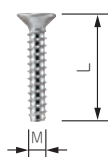
アクセサリ
/機構部品

カスタム製品

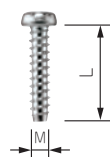
技術資料/
各種ご案内



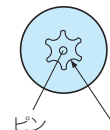
皿タッピングビス



ナベタッピングビス



ヘッド形状(ピンあり)



ヘッド形状(ピンなし)



*注：MR1.6-6S、MR2.6-10□、MR3-14□はヘッド中心部のピンはありません。

- 通信機器用の特殊ネジや取外し防止用ネジとしてご利用下さい。
- 締付け、取外しに専用ドライバーが必要になります。
- ヘキサロビュラとは、トルクスネジと同形状のネジでISO規格、JIS規格での名称です。
- 樹脂用のタッピングネジです。

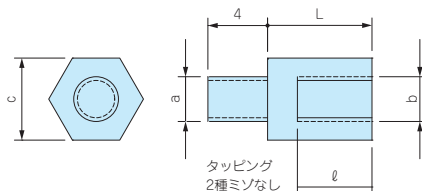
型番・寸法・標準価格

型番	M	L	穴番号	頭形状	材質	表面処理	適応機種	入数	標準価格(税別) / 袋
MR1.6- 6S *	1.6	6	T3	ナベ	鉄	ニッケルメッキ	CSS・CS	20 / 袋	▲350
MR2.5- 8PS	2.5	8	T8	ナベ	鉄	ニッケルメッキ	PF・PFE・PFF (M2.5サイズ)	20 / 袋	220
MR2.6-10S *	2.6	10	T8	皿	鉄	ニッケルメッキ	TW/TWN4-2-5・4-2-6・4-2-8・5-2-5・5-2-7・5-3-5・5-3-7・5-4-7・8-2-8・8-4-8	20 / 袋	260
MR2.6-10B *	2.6	10	T8	皿	鉄	三価黒クロメート	TWF4-2-5・5-2-5・5-3-5・5-2-7・5-3-7・5-4-7・5-3-9	20 / 袋	290
MR2.6-12PS	2.6	12	T8	ナベ	鉄	ニッケルメッキ	LCT/LCS/LC115-F2・F3・145S-F6	20 / 袋	290
MR2.6-14PS	2.6	14	T8	ナベ	鉄	ニッケルメッキ	LCT/LCS/LC115H-F2・F3・M2・9V 135・135H-F4・M2・M3・9V 145・145H-F6・M2・M4 165・165H-M4	20 / 袋	290
MR2.6-14S	2.6	14	T8	皿	鉄	ニッケルメッキ	TW/TWN7-2-11・7-4-11・7-5-11 TWF7-2-11・7-4-11・7-5-11・8-2-8・8-4-8 LCT/LCS115-N・F2・F3 LC115-N・F2・F3・145S-N・F6 LCE115-N	20 / 袋	290
MR2.6-18S	2.6	18	T8	皿	鉄	ニッケルメッキ	LCT/LCS/LC115H-N・F2・F3・M2・9V 135・135H-N・F4・M2・M3・9V 145・145H-N・F6・M2・M4 165・165H-N・M4 LCE115H-N・135-N・145H-N・165H-N	20 / 袋	290
MR3 - 8PS	3	8	T10	ナベ	鉄	ニッケルメッキ	PF・PFE・PFF (M3サイズ)	20 / 袋	280
MR3 -14S *	3	14	T10	皿	鉄	ニッケルメッキ	TW・TWN・TWF (M3サイズ)	20 / 袋	240
MR3 -14B *	3	14	T10	皿	鉄	三価黒クロメート		20 / 袋	240

▲は値上げした製品です。

TPS SERIES

タッピングスペーサー



- ネジ部がタッピング形状で、プラスチックケースのボスにそのまま取付け可能なスペーサーです。
- M2.3、M2.6、M3、M4用を揃えています。

型番・寸法・標準価格

■ 材質 / 表面処理：真ちゅう / 無処理

型番	タッピングa	ネジb	c	L	ℓ	自重(g)	入数	標準価格(税別) / 袋	対応ケース
TPS-M2.3-4	2.3	M2.3	5	4	3	0.7(1個)	4 / 袋	▲210	WH・PFE
TPS-M2.3-5	2.3	M2.3	5	5	3	0.9(1個)	4 / 袋	▲210	LC・LCE・LCS・LCT
TPS-M2.3-6	2.3	M2.3	5	6	4	1 (1個)	4 / 袋	▲210	PF・PFF (M2.3ボスサイズのみ)
TPS-M2.3-7	2.3	M2.3	5	7	5	1.2(1個)	4 / 袋	▲240	TW・TWN・TWF (M2.3ボスサイズのみ)
TPS-M2.3-8	2.3	M2.3	5	8	6	1.3(1個)	4 / 袋	▲240	WP (M2.3ボスサイズのみ)
TPS-M2.3-10	2.3	M2.3	5	10	6	1.7(1個)	4 / 袋	▲350	
TPS-M2.3-12	2.3	M2.3	5	12	6	2 (1個)	4 / 袋	▲350	
TPS-M2.6-4	2.6	M2.6	5	4	3	0.7(1個)	4 / 袋	▲350	PF・PFF (M2.6ボスサイズのみ)
TPS-M2.6-5	2.6	M2.6	5	5	3	0.8(1個)	4 / 袋	▲350	WP (M2.6ボスサイズのみ)
TPS-M2.6-7	2.6	M2.6	5	7	5	1.1(1個)	4 / 袋	▲380	
TPS-M2.6-10	2.6	M2.6	5	10	6	1.6(1個)	4 / 袋	▲380	
TPS-M2.6-12	2.6	M2.6	5	12	6	2 (1個)	4 / 袋	▲380	
TPS-M3-4	3	M3	5.5	4	3	0.8(1個)	4 / 袋	▲210	SU・SS・SS-N・PR・OP
TPS-M3-5	3	M3	5.5	5	3	1.1(1個)	4 / 袋	▲210	TWS・TW・TWN・TWF (M3ボスサイズのみ)
TPS-M3-6	3	M3	5.5	6	4	1.2(1個)	4 / 袋	▲210	
TPS-M3-7	3	M3	5.5	7	5	1.3(1個)	4 / 袋	▲240	
TPS-M3-8	3	M3	5.5	8	5	1.6(1個)	4 / 袋	▲240	
TPS-M3-10	3	M3	5.5	10	6	1.9(1個)	4 / 袋	▲380	
TPS-M3-12	3	M3	5.5	12	6	2.3(1個)	4 / 袋	▲380	
TPS-M4-6	4	M4	7	6	4	2 (1個)	4 / 袋	▲460	BCAS・BCAP・BCPC・BCPK (M4ボスサイズのみ)
TPS-M4-10	4	M4	7	10	6	3.1(1個)	4 / 袋	▲510	BCAR・BCPR (M4ボスサイズのみ)
TPS-M4-15	4	M4	7	15	8	4.7(1個)	4 / 袋	▲570	SPCP・SPCM・WG・WGV・WGPC
TPS-M4-20	4	M4	7	20	10	6.5(1個)	4 / 袋	▲640	

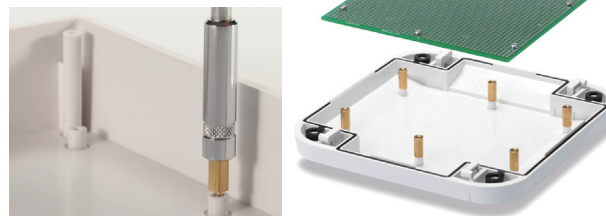
▲は値上げした製品です。



■ 奨励ドライバー

c寸法 5mm用：VESSEL 4100 5-115 パワーソケットドライバー
 c寸法5.5mm用：VESSEL 4100 5.5-115 パワーソケットドライバー
 c寸法 7mm用：VESSEL 4100 7-125 パワーソケットドライバー
 その他、ENGINEERナットドライバー(DN-04・DN-05) もご利用いただけます。

取付例



TPSシリーズは小型プラスチックケースだけでなく、防水樹脂ボックスにも使用可能です。

MT SERIES

ビスセット



型番・寸法・標準価格

■ 材質 / 表面処理：鉄 / 三価クロメート

型番	M	L	自重(g)	入数	標準価格(税別) / 袋
MT2.3-4	2.3	4	0.2(1個)	20 / 袋	110
MT2.3-6	2.3	6	0.3(1個)	20 / 袋	110
MT2.6-4	2.6	4	0.3(1個)	20 / 袋	100
NEW MT2.6-6	2.6	6	0.3(1個)	20 / 袋	100
MT3-4	3	4	0.4(1個)	20 / 袋	80
NEW MT3-6	3	6	0.5(1個)	20 / 袋	80
NEW MT4-4	4	4	0.8(1個)	20 / 袋	120
NEW MT4-6	4	6	1 (1個)	20 / 袋	120

■ スペーサーに基板を取付ける際にご利用下さい。

型番目次 / Photo INDEX

プラスチックケース

キャリングケース

防水・防塵樹脂ボックス

防水・防塵ステンレスボックス

端子ボックス / 防水コネクタ / ケーブルグラブ

アルミサッシケース

アルミフレーム / ヒートシンクケース

メタルケース

Raspberry Piケース / Okda ROCKケース

フリーサイズケース / フリーサイズパネル

ラックケース

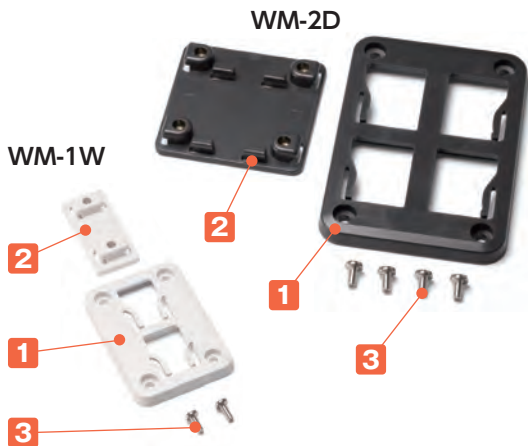
機板 / ラックパネル

電池ホルダー / 電池ボックス / コイン電池

アクセサリ / 機構部品

カスタム製品

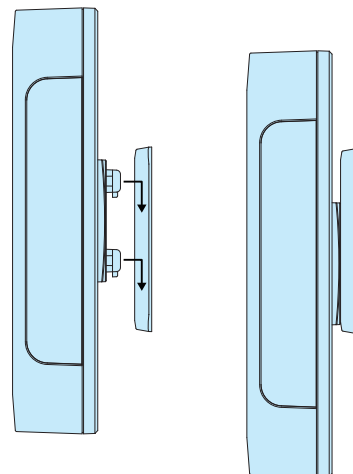
技術資料 / 各種ご案内



取付例



使用方法



- 壁面に引掛け機器の設置が出来る樹脂製の壁掛けブラケットです。
- 大小2サイズをご用意しておりますので機器の大きさに合わせて選択して下さい。
- ケース板厚t0.8~t3.5まで対応しますので板金ケースから樹脂ボックスまで幅広いケースに使用出来ます。
- 取付けの際はケースに穴加工が必要です。
- ベース部品にフック部品を引掛ける際の方向性がありますので現品にてご確認ください。
- 下記図面は代表共通図です。
各型番の詳細はホームページよりCAD図・PDF図・3DCADデータをダウンロードしてご確認ください。

テクニカルデータ

耐荷重: WM-1.....2kg
WM-2.....5kg

※耐荷重はしっかりブラケットを取付けた状態での静荷重です。

構成内容

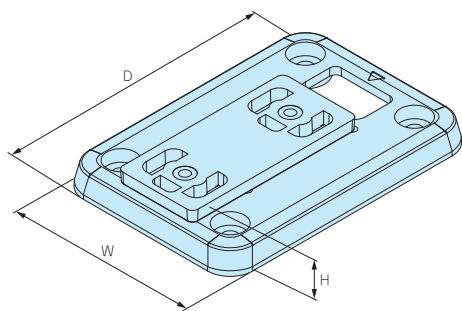
No.	名称	個数	材質	色 / 表面処理
1	ベース	1	PC+ABS (UL94HB)	オフホワイト・ダークグレー / シボ
2	フック	1	PC+ABS (UL94HB)	オフホワイト・ダークグレー / シボ
3	取付ビス	2 (WM-1) 4 (WM-2)	鉄	ニッケルメッキ

付属ビス WM-1□: バインドM3×8
WM-2□: バインドM4×8

型番・寸法・標準価格

型番		W	H	D	対応ケース板厚	自重(g)	標準価格(税別)
● オフホワイト	● ダークグレー						
WM-1W	WM-1D	45	9	65	t0.8~t3.5	11.5	▲340
WM-2W	WM-2D	80	11	115	t0.8~t3.5	48	▲650

▲は値上げした製品です。



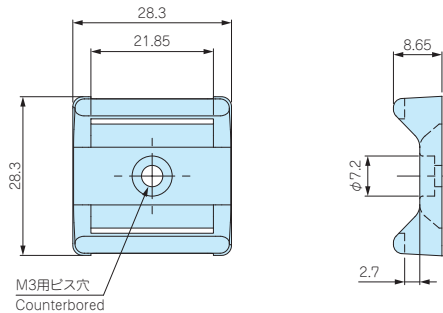
PMB-1

ポールマウントブラケット



取付例

■ 製品の詳細はホームページよりCAD図・PDF図をダウンロードしてご確認ください。



型番・標準価格

■ 材質 / 色: PA66+GF (UL94HB) / ブラック

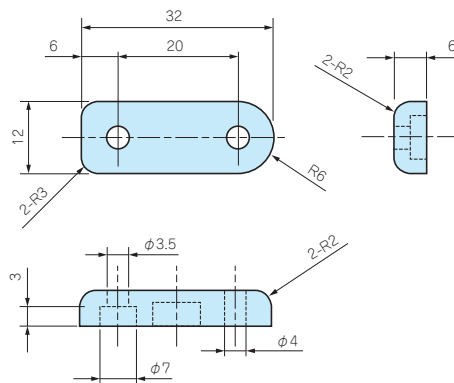
型番	耐荷重(kg)	自重(g)	入数	標準価格(税別) / 袋
PMB-1	1	3(1個)	2 / 袋	140

- 室内での使用に最適な小型のポールマウントブラケットです。
- 取付けにはMT3-4 (詳細はP14-59をご覧ください。) をご使用いただくか、別途ナベM3ビスをご用意下さい。
- 取付け可能なポール最小径はφ35になります。
- ポール取付けの際は、ネジ式ステンレスバンドSNBシリーズ (P3-104)、ポール取付けベルトPKBシリーズ (P3-105)、ポール結束バンドSCTシリーズ (P3-106) をご利用下さい。

1

CKF SERIES プラスチック外部取付足

■ 製品の詳細はホームページよりCAD図・PDF図をダウンロードしてご確認ください。



プラスチックケース

型番目次/
Photo
INDEX

型番・寸法・標準価格

型番		W	H	D	適応機種	入数	標準価格(税別)/袋
● ブラック	● ライトグレー						
CKF-1B	CKF-1G	32	6	12	PRシリーズ、SS-90・SS-N90	4 / 袋	190

■ 材質 / 表面処理 : ABS (UL94HB) / シボ
 ■ 取付用ビスは、下記のビス対応表をご参照下さい。

キャリング
ケース

ビス対応表

型番	名称	材質 / 表面処理	適応機種	入数	標準価格(税別)/袋
MT-23B	バインドM3×20	鉄 / 三価黒クロメート	PRシリーズ	4 / 袋	70
MT-33K	ナベタッピングM3×25	鉄 / 三価クロメート	SS-90・SS-N90	4 / 袋	70

防水・防塵
樹脂ボックス

防水・防塵
アルミ/
ステンレス
ボックス

端子ボックス/
防水コネクタ/
ケーブル
グランド

アルミサッシ
ケース

アルミ
フレーム/
ヒートシンク
ケース

メタルケース

Raspberry
Piケース/
Okdo ROCK
ケース

フリーサイズ
ケース/
フリーサイズ
パネル

ラックケース

看板/
ラックパネル

電池ホルダー/
電池ボックス/
コイン電池

アクセサリ
/機構部品

カスタム製品

技術資料/
各種ご案内

13 BC SERIES 埋込電池ボックス

電池ホルダー／電池ボックス／コイン電池

型番目次／Photo INDEX

プラスチックケース

キャリングケース

防水・防塵樹脂ボックス

防水・防塵アルミ／ステンレスボックス

端子ボックス／防水コネクタ／ケーブルグランド

アルミサッシケース

アルミフレーム／ヒートシンクケース

メタルケース

Raspberry Piケース／Okdo ROCKケース

フリーサイズケース／フリーサイズパネル

ラックケース

看板／ラックパネル

電池ホルダー／電池ボックス／コイン電池

アクセサリ／機構部品

カスタム製品

技術資料／各種ご案内



テクニカルデータ

使用温度範囲：-10℃～+60℃

取付例



- 板厚1.0～3.5mmに取付け可能なビス止めタイプの電池ボックスです。
- 電池カバーは工具なしで開閉できますので電池交換が容易です。
- 単3×2、単3×3、単3×4、単4×2、単4×4の5タイプからお選びいただけます。それぞれリード線ありとリード線なしの2種類ございます。
- ⊕、⊖の電池マーク付き、逆装てん通電防止構造になっています。
- アルカリ乾電池とマンガン乾電池はメーカーによって外形寸法が異なりますので、電池ボックス内に隙間が生じる場合がございます。必要に応じて電池押さえスポンジ（SCMシリーズ）をご利用下さい。

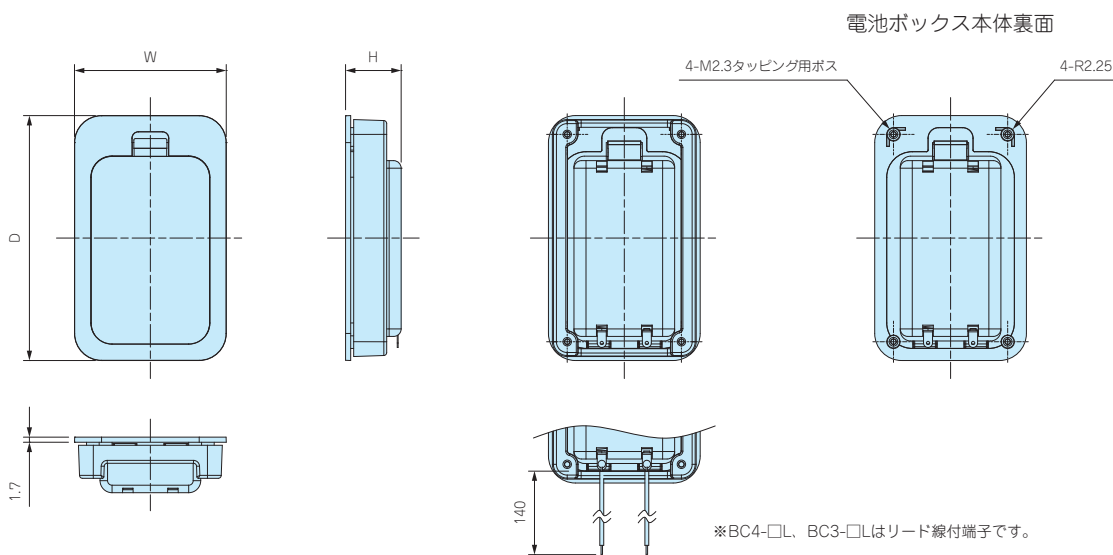
構成内容

No.	名称	個数	材質	色 / 表面処理
1	電池ボックス本体	1	難燃性ABS (UL94V-0 主成分)	ブラック・オフホワイト / シボ
2	電池カバー	1	難燃性ABS (UL94V-0 主成分)	ブラック・オフホワイト / シボ
3	フレーム	1	難燃性ABS (UL94V-0 主成分)	ブラック・オフホワイト
4	差込端子 リード線付差込端子 (BC-Lタイプ)	1set	差込端子：真ちゅう、鉄線 リード線：PVC+銅線 (UL1007 AWG26)	ニッケルメッキ ブラック・レッド
5	取付ビス (トラスタッピングM2.3x10)	4	鉄	ニッケルメッキ

※リード線先端カット、カット部予備はんだ付きです。

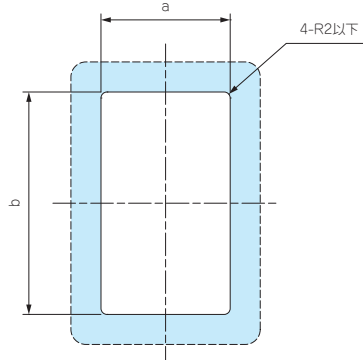
外觀寸法図

- 下記図面は代表共通図です。
各型番の詳細はホームページよりCAD図・PDF図、3DCADデータをダウンロードしてご確認ください。
- 差込端子の形状、位置は機種ごとに異なります。



※BC4-□L、BC3-□Lはリード線付端子です。

取付穴加工図



取付可能板厚範囲：1.0～3.5mm

リード線なしタイプ

型番・寸法・標準価格

型番		寸法					電池構造	自重(g)	標準価格(税別)
●ブラック	●オフホワイト	W	H	D	a	b			
BC4-2-B	BC4-2-W	40	14.8	78.5	32.5	71	単4×2 ※	24.5	▲330
BC4-4-B	BC4-4-W	62	14.8	78.5	54.5	71	単4×4 ※	34.5	▲410
BC3-2-B	BC3-2-W	50.5	18.5	81.5	43	74	単3×2 ※	31.5	▲350
BC3-3-B	BC3-3-W	65.5	18.5	81.5	58	74	単3×3 ※	39	▲400
BC3-4-B	BC3-4-W	80.5	18.5	81.5	73	74	単3×4 ※	46	▲500

※アルカリ乾電池、マンガン乾電池 ▲は値上げした製品です。

リード線ありタイプ

型番・寸法・標準価格

型番		寸法					電池構造	自重(g)	標準価格(税別)
●ブラック	●オフホワイト	W	H	D	a	b			
BC4-2L-B	BC4-2L-W	40	14.8	78.5	32.5	71	単4×2 ※	25.5	▲460
BC4-4L-B	BC4-4L-W	62	14.8	78.5	54.5	71	単4×4 ※	35.5	▲550
BC3-2L-B	BC3-2L-W	50.5	18.5	81.5	43	74	単3×2 ※	32.5	▲470
BC3-3L-B	BC3-3L-W	65.5	18.5	81.5	58	74	単3×3 ※	40	▲520
BC3-4L-B	BC3-4L-W	80.5	18.5	81.5	73	74	単3×4 ※	47	▲630

※アルカリ乾電池、マンガン乾電池 ▲は値上げした製品です。

型番目次/
Photo
INDEX

プラスチック
ケース

キャリング
ケース

防水・防塵
樹脂ボックス

防水・防塵
アルミ
ステンレス
ボックス

端子ボックス/
防水コネクタ/
ケーブル
グラウンド

アルミサッシ
ケース

アルミ
フレーム/
ヒートシンク
ケース

メタルケース

Raspberry
Piケース/
Okdo ROCK
ケース

フリーサイズ
ケース/
フリーサイズ
パネル

ラックケース

機板/
ラックパネル

電池ホルダー/
電池ボックス/
コイン電池

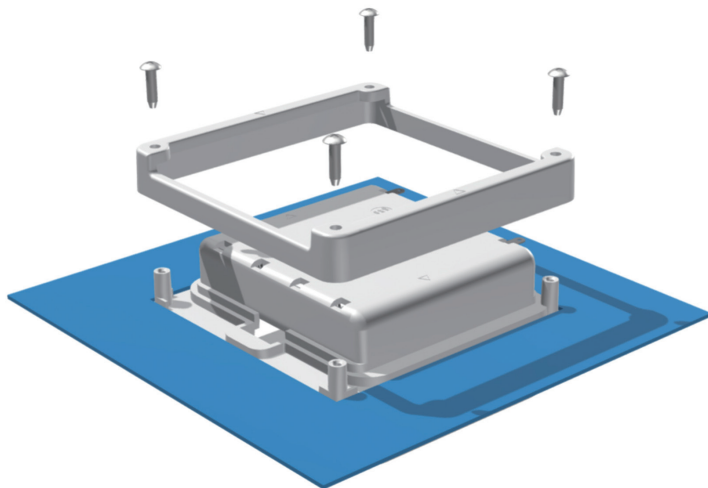
アクセサリ
/機構部品

カスタム製品

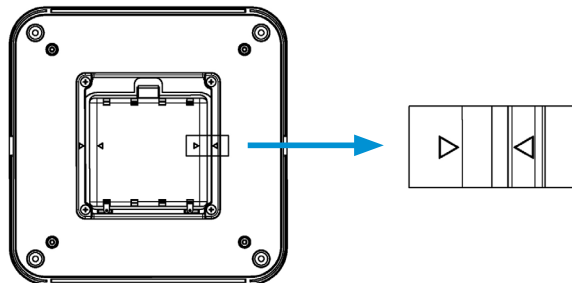
技術資料/
各種ご案内

ケースへの取付方法

■ 穴加工をしたケースに電池ボックス本体を埋め込み、裏面にフレームを嵌合してビス止めして下さい。



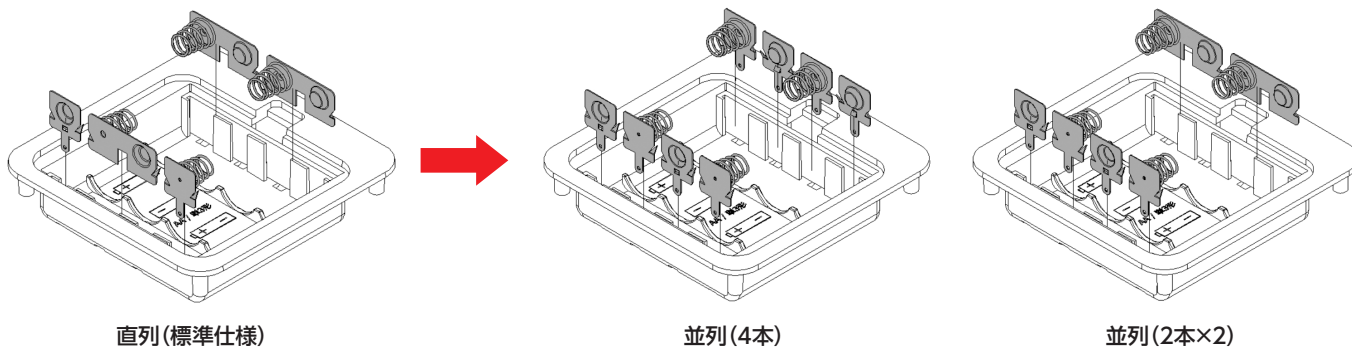
■ BC3-4□のフレームは正方形に近い形状のため下記のように△マークを合わせるように取付けて下さい。



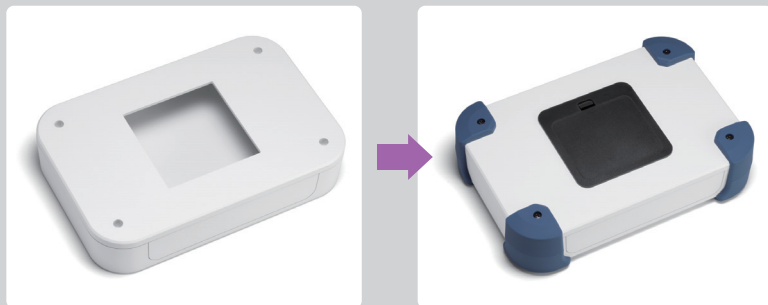
BCシリーズの並列仕様について

- BC3-□シリーズは端子を入れ替えることで並列仕様に変更することができます。下記変更例をご参照下さい。
- 並列仕様にする際は端子『IT-3シリーズ』を新規購入していただく必要があります。(ITシリーズはP13-41～42をご覧ください。)
- 端子入れ替えの際に樹脂が削れたり、破損する恐れがありますのでご注意ください。
- カスタム対応で並列仕様への組み替えを承っております。並列仕様で購入をご希望の際は営業部までお問い合わせ下さい。

並列仕様変更例



『カスタム加工』については、営業部にお問い合わせ下さい。



ケースの穴加工・電池ボックス取付・
インクジェット印刷などカスタム製品
についてのお問い合わせは営業部へ

TEL.048-222-7640
E-mail: custom@takachi-el.co.jp

BCシリーズ取付例

13

電池ホルダー／電池ボックス／コイン電池

型番目次/
Photo
INDEXプラスチック
ケースキャリング
ケース防水・防塵
樹脂ボックス防水・防塵
アルミ
ステンレス
ボックス端子ボックス/
防水コネクタ/
ケーブル
グラウンドアルミサッシ
ケースアルミ
フレーム/
ヒートシンク
ケース

メタルケース

Raspberry
Piケース/
Okdo ROCK
ケースフリーサイズ
ケース/
フリーサイズ
パネル

ラックケース

棚板/
ラックパネル電池ホルダー/
電池ボックス/
コイン電池アクセサリ
/機構部品

カスタム製品

技術資料/
各種ご案内

■ プラスチックケースだけでなく、金属ケースや他社の制御盤ボックスにも取付け可能です。

プラスチックケース

追加工・印刷のカスタマイズ

お客様仕様のケース追加工を1個から短納期にて承ります。



図面送付

内容確認

お見積

受注

★受注日は、実働日に含まれません。

- 詳細の加工内容・加工方法・CADデータのご利用についてはP15-1~63をご覧ください。
- 納期は基準日です。内容、数量、標準品の在庫状況によって変わることがあります。
- カスタム製品のご質問やご相談・見積依頼は営業部までお問い合わせ下さい。

穴加工のみ

通常納期 実働5日発送



営業部 TEL : 048-222-7640
FAX : 048-222-7652
E-MAIL : custom@takachi-el.co.jp

インクジェット印刷

通常納期 実働8日発送



指定色塗装

通常納期 実働18日発送



インクジェット印刷+塗装

通常納期 実働21日発送



樹脂部品の加工時の注意

- 加工・組立ての際は切削油・ネジロック剤は使用しないで下さい。また、表面をふき取る場合は中性洗剤を薄めたものを使用して下さい。切削油・ネジロック・有機溶剤、酸性・アルカリ性洗剤を使用すると樹脂に亀裂が発生する場合があります。
- フラックスやフラックス洗浄液が樹脂に付着するとクラックが発生する場合があります、樹脂に直接付着しないようご注意ください。

樹脂の接着剤

ABS樹脂	EP-330 (セメダイン)	接着用溶剤
	3000DH (セメダイン)	メチルエチルケトン
ポリカーボネート	EP-330 (セメダイン)、1500 (セメダイン)	接着用溶剤
	3000DH (セメダイン)	塩化メチレン
シリコンゴム	KE45T (信越化学工業 (株))	硬化後はゴム弾性体になります。 ■ 溶剤は塗料店でお買求め下さい。

追加工をタカチにご依頼頂ければ、お客様の加工ミスのリスクは無くなります。是非ご利用下さい。