

PS SERIES ポータブルプラスチックケース

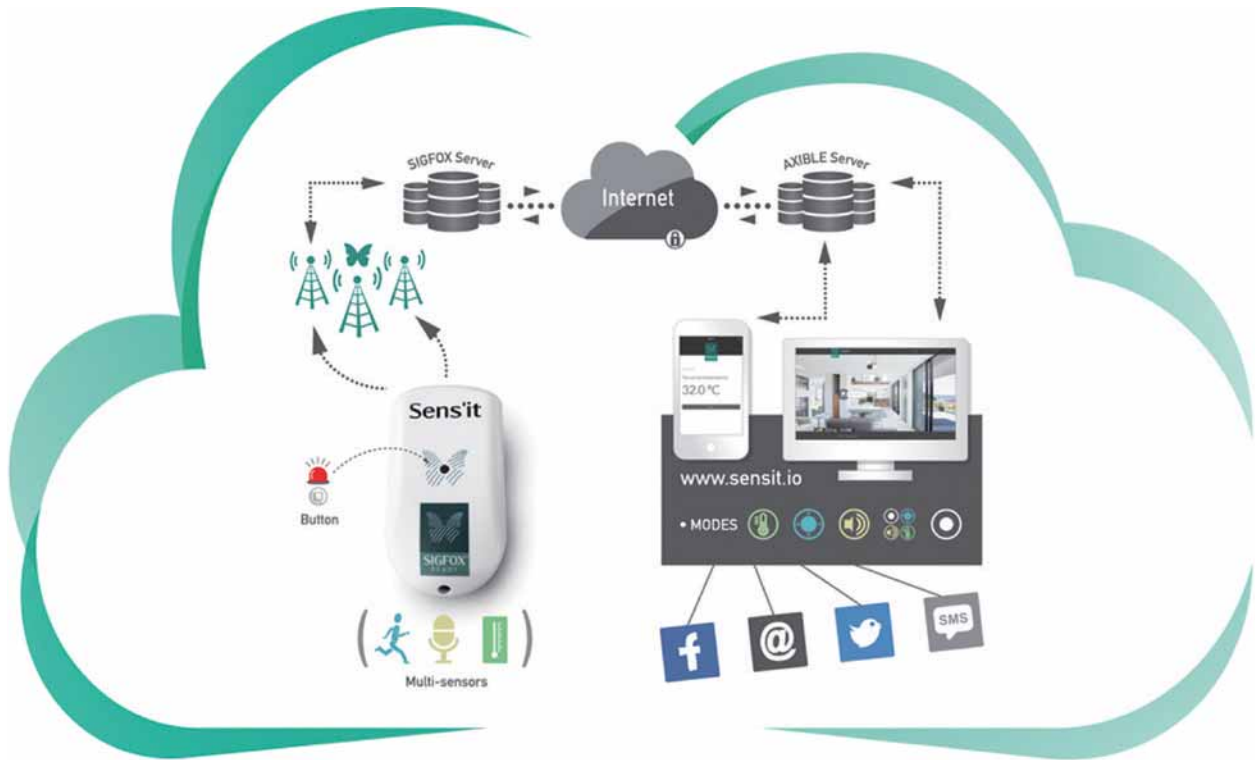
丸みがあり手に持ちやすいデザインで無線機やLPWA機器(低消費電力・遠距離通信機)リモコン等、小型センサーなどに適した小型プラスチックケースです。4サイズ・5色から選択いただけます。

加速度・温度・騒音 監視 SIGFOXネットワークセンサ

写真提供 Axible Technologies (フランス)



住宅侵入や火災等の異常が発生した際、振動・温度・騒音の変化を検知し、警告を自動的にSMSに送信したり、Twitter・Facebook等で知らせてくれるセンサネットワーク端末です。



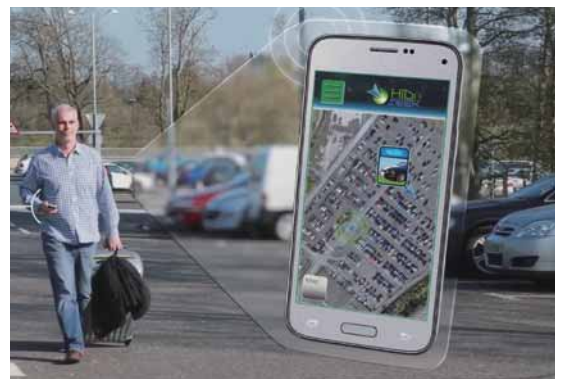
[SIGFOXとは]

フランスSIGFOX社が開発した エネルギー消費が非常に少なく、広範囲がカバーできるM2M通信用の超低速ネットワーク(ウルトラナローバンド)の事です。低消費電力・低コスト・高汎用性の面で十分な優位性を有し、現在は仏全土をカバーするネットワークを敷設しています。

住居・自動車・輸送・物流・スマートシティ・ヘルスケアの領域で採用されており、今後さらに幅広い分野での利用が期待されています。

SIGFOXネットワーク GPS追跡タグ

写真提供 HidnSeek (フランス)



使用例：広い駐車場での車の位置確認

プラスチックケース

型番目次/
Photo
INDEX

プラスチック
ケース

キャリング
ケース

防水・防塵
樹脂ボックス

防水・防塵
アルミ/
ステンレス
ボックス

端子ボックス/
防水コネクタ/
ケーブル
グランド

アルミサッシ
ケース

アルミ
フレーム/
ヒートシンク
ケース

メタル
ケース

Raspberry
Piケース

フリーサイズ
ケース/
フリーサイズ
パネル

ラックケース/
サブラック

棚板/
ラックパネル

電池ホルダー/
電池ボックス

アクセサリ
/機構部品

カスタム製品

技術資料/
各種ご案内

製品使用例

おとり捜査用リモートコントローラ

写真提供 CopTech (ドイツ)



IoT通信開発プラットフォーム

写真提供 Zolertia (スペイン)



ビーコン端末

写真提供 GP Shopper (アメリカ)



温度ロガー付GPSトラッカー

写真提供 HidnSeek (フランス)



放射線チェッカー・簡易放射線モニタ

写真提供 株式会社ヤマガタ共同様



メタルセンサーリール用リモコン

写真提供 畑谷製作所様



LPWA (低消費電力・遠距離通信) 受信機



型番目次/
Photo
INDEX

プラスチック
ケース

キャリング
ケース

防水・防塵
樹脂ボックス

防水・防塵
アルミ/
ステンレス
ボックス

端子ボックス/
防水コネクタ/
ケーブル/
グラウンド

アルミサッシ
ケース

アルミ
フレーム/
ヒートシンク
ケース

メタル
ケース

Raspberry
Piケース

フリーサイズ
ケース/
フリーサイズ
パネル

ラックケース/
サブラック

棚板/
ラックパネル

電池ホルダー/
電池ボックス

アクセサリ/
機構部品

カスタム製品

技術資料/
各種ご案内

1

PS SERIES

ポータブルプラスチックケース

プラスチックケース



■ 実物と写真では色が多少異なります。色確認の為、サンプルが必要な場合は営業部までお問い合わせ下さい。

型番目次/
Photo
INDEX

プラスチック
ケース

キャリング
ケース

- カスタム製品 (穴加工・インクジェット印刷・塗装) についてはP15-1~61をご覧ください。
- カスタム製品のリピート注文品は5%割引致します。

テクニカルデータ

使用温度範囲: -10°C~+60°C

防水・防塵
樹脂ボックス

防水・防塵
アルミ/
ステンレス
ボックス

端子ボックス/
防水コネクタ/
ケーブル
グランド

アルミサッシ
ケース

アルミ
フレーム/
ヒートシンク
ケース

メタル
ケース

Raspberry
Piケース

フリーサイズ
ケース/
フリーサイズ
パネル

ラックケース/
サブラック

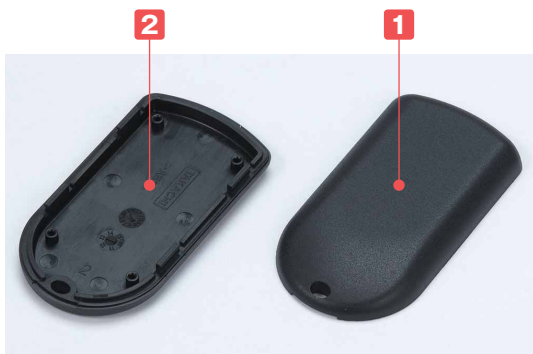
棚板/
ラックパネル

電池ホルダー/
電池ボックス

アクセサリ
/機構部品

カスタム製品

技術資料/
各種ご案内



- ビスを使用しないカバーはめ込み構造です。
- 手に馴染み易い、丸みのある小型ケースです。
- 色仕様はホワイト・ブラック・コバルトブルー・グリーン・ピンクの5タイプです。
- 無線機やリモコン等、小型の機器に適しています。
- ストラップ取付穴が付いておりますので、オプションのストラップを取り付けることが可能です。

構成内容

| No. | 名称 | 材質 | 色 / 表面処理 |
|-----|---------|----------------|-------------------------------|
| 1 | ラウンドカバー | ABS樹脂 (UL94HB) | ホワイト・ブラック・コバルトブルー・グリーン・ピンク/シボ |
| 2 | フラットカバー | ABS樹脂 (UL94HB) | ホワイト・ブラック・コバルトブルー・グリーン・ピンク/シボ |

型番・寸法・標準価格

| 型番 | 型番 | | | | | 寸法 | | | 自重 (g) | 標準価格 (税別) |
|---------|---------|---------|-----------|---------|-------|----|-----|----|--------|-----------|
| | ● ホワイト | ● ブラック | ● コバルトブルー | ● グリーン | ● ピンク | W | H | D | | |
| PS- 50W | PS- 50B | PS- 50C | PS- 50G | PS- 50P | 50 | 14 | 50 | 9 | 180 | |
| PS- 65W | PS- 65B | PS- 65C | PS- 65G | PS- 65P | 35 | 11 | 65 | 9 | 130 | |
| PS- 85W | PS- 85B | PS- 85C | PS- 85G | PS- 85P | 48 | 15 | 85 | 20 | 180 | |
| PS-100W | PS-100B | PS-100C | PS-100G | PS-100P | 58 | 18 | 100 | 27 | 240 | |

オプション部品 (別売)



基板取付タッピングビス
EMシリーズ
P1-117



ストラップ
STPSシリーズ
P1-21

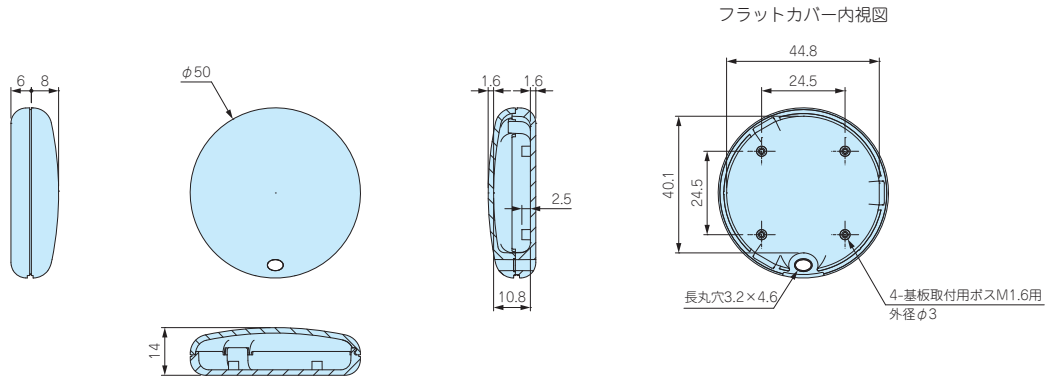


壁付マグネット
NMGシリーズ
P14- 29~30

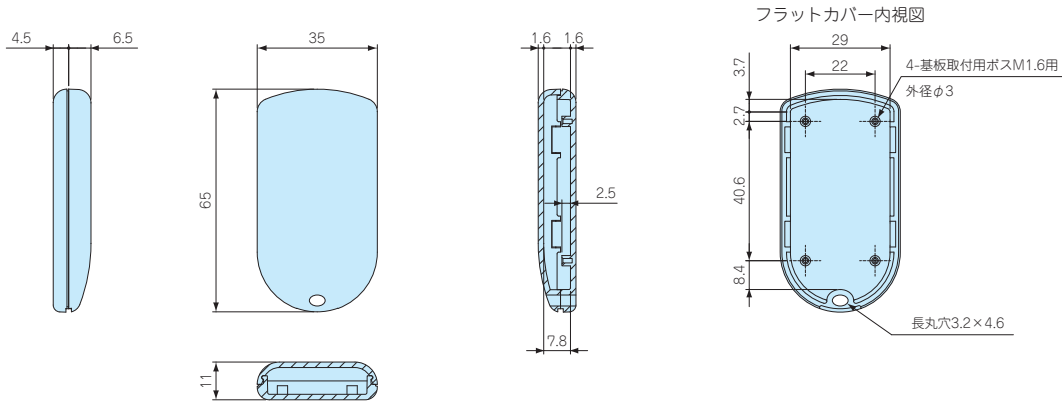
外觀寸法図

■下記図面は代表共通図です。
各型番の詳細はホームページよりCAD図・PDF図、3DCADデータをダウンロードしてご確認ください。

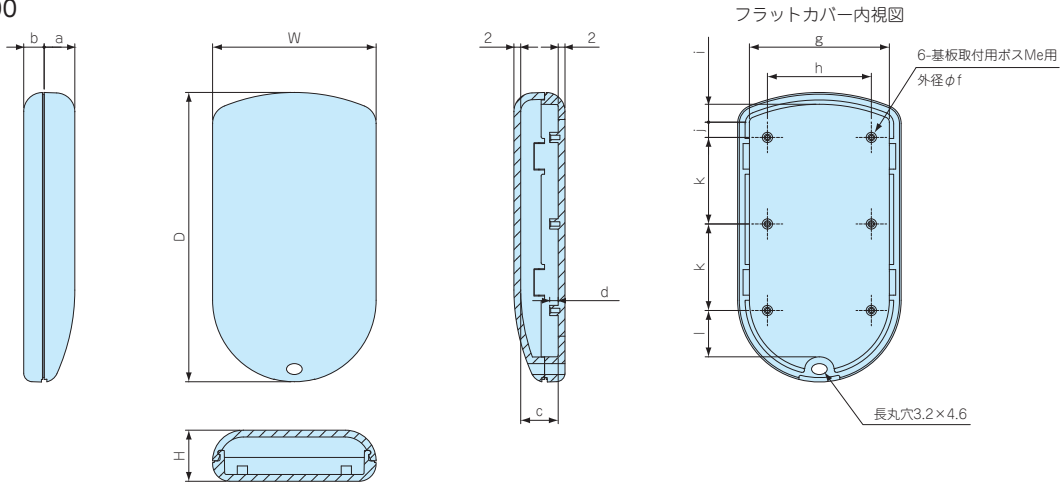
PS-50



PS-65



PS-85 / PS-100



| 型番 | W | H | D | a | b | c | d | e | f | g | h | i | j | k | l |
|---------|----|----|-----|------|-----|----|-----|-----|-----|------|----|-----|-----|------|------|
| PS- 85□ | 48 | 15 | 85 | 9 | 6 | 11 | 2.5 | 1.6 | 3 | 41.1 | 33 | 5.3 | 4.5 | 25.4 | 13.6 |
| PS-100□ | 58 | 18 | 100 | 11.5 | 6.5 | 14 | 4 | 2 | 4.5 | 51.2 | 40 | 6.4 | 4.2 | 29 | 20.4 |

コイン電池ホルダー実装例 (RFIDタグ)



- 弊社、取り扱いのコイン電池ホルダーを収納出来ます。コイン電池ホルダーについて、詳しくはP13-23~36をご参照下さい。(対応機種につきましては、右記対応表をご参照下さい。)
- 厚さ1mmの基板に実装した際の対応表です。
- 実装する場所によっては収納できない場合もございますのでご注意ください。

収納可能コイン電池ホルダー対応表

| 型番 | 電池ホルダー型番 |
|---------|---|
| PS- 50□ | SMTU1220(G)・1225・1632(G)・2-2016・2032(G) PB-621、SMTM1632・2032 BK-879・5091・5067・888 |
| PS- 65□ | BK-879・5091・5067・888 PB621、SMTM1225・1632・2032 |
| PS- 85□ | PB621、SMTM1632・2032 BK-879・5091・5067・888 SMTU1220(G)・1225・1632(G)・2-2016・2032(G)・2430 |
| PS-100□ | PB621、SMTM1632・2032 BK-879・5091・5067・888 SMTU1220(G)・1225・1632(G)・2-2016・2032(G)・2430・2450 BCR20H4、BCR20H5 |

型番目次/
Photo
INDEX

プラスチック
ケース

キャリング
ケース

防水・防塵
樹脂ボックス

防水・防塵
アルミ/
ステンレス
ボックス

端子ボックス/
防水コネクタ/
ケーブル
グラウンド

アルミサッシ
ケース

アルミ
フレーム/
防水コネクタ/
ヒートシンク
ケース

メタル
ケース

Raspberry
Piケース

フリーサイズ
ケース/
フリーサイズ
パネル

ラックケース/
サブラック

棚板/
ラックパネル

電池ホルダー/
電池ボックス

アクセサリ
/機構部品

カスタム製品

技術資料/
各種ご案内

1

STPS SERIES

ストラップ

プラスチックケース

型番目次/
Photo
INDEX

プラスチック
ケース

キャリング
ケース

防水・防塵
樹脂ボックス

防水・防塵
アルミ/
ステンレス
ボックス

端子ボックス/
防水コネクタ/
ケーブル
グランド

アルミサッシ
ケース

アルミ
フレーム/
ヒートシシク
ケース

メタル
ケース

Raspberry
Piケース

フリーサイズ
ケース/
フリーサイズ
パネル

ラックケース/
サブラック

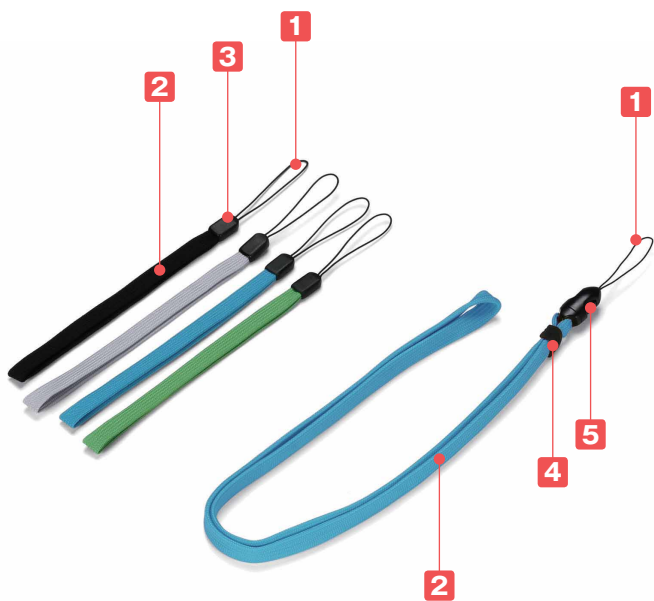
棚板/
ラックパネル

電池ホルダー/
電池ボックス

アクセサリ/
機構部品

カスタム製品

技術資料/
各種ご案内



使用例

携帯タイプ

ネックタイプ



- CSS・CSシリーズに取付可能なひも付タイプのストラップです。
- 携帯ストラップとネックストラップの2タイプございます。
- それぞれ4色の中からお選び下さい。
- ネックストラップタイプは着脱パーツ付ですので、ストラップを首にかけてそのまま機器だけを取り付け、取り外しが出来ます。

色仕様

| 記号 | G グリーン | C シアン | L ライトグレー | B ブラック |
|----|--------|-------|----------|--------|
| 色 | | | | |

着脱パーツ(ネックタイプのみ)



構成内容

| No. | 名称 | 材質 | 色 |
|-----|------------------|---------|----------------------|
| 1 | 取付ひも | ポリエステル | ブラック |
| 2 | ストラップ | ポリエステル | グリーン・シアン・ライトグレー・ブラック |
| 3 | キャップ (携帯タイプのみ) | ナイロン | ブラック |
| 4 | 樹脂カバー (ネックタイプのみ) | エラストマ | ブラック |
| 5 | 着脱パーツ (ネックタイプのみ) | ポリアセタール | ブラック |

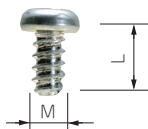
型番・寸法・標準価格

| 型番 | | | | ストラップ 幅 | ストラップ 長さ | 標準価格(税別) |
|-----------|-----------|-----------|-----------|------------|-------------|----------|
| ● グリーン | ● シアン | ● ライトグレー | ● ブラック | | | |
| STPS-140G | STPS-140C | STPS-140L | STPS-140B | 8 | 140 | ▲400 |
| STPS-450G | STPS-450C | STPS-450L | STPS-450B | 10 | 450 | 640 |

▲は値上げした製品です。

EM SERIES

固定用タッピングビス



- 基板取付ボスに固定する際にご利用下さい。
- EM-3-6は基板の板厚が t1.6以上の場合にご利用下さい。

型番・寸法・標準価格

■ 材質 / 表面処理：鉄 / 三価クロメート

| 型番 | M | L | 適応機種 | 入数 | 標準価格(税別) / 袋 |
|----------|-----|---|---|--------|--------------|
| EM-1.6 | 1.6 | 4 | CSS・CS WC・PS (M1.6ボスサイズのみ) | 50 / 袋 | 310 |
| EM-2 | 2 | 5 | SIC・SIM・PS・TW・TWN・TWF PF・WC・WP (M2ボスサイズのみ) | 50 / 袋 | 250 |
| EM-2.3 | 2.3 | 6 | WH・LC・LCT・LCS・LCE・PFE WSC (カバー側ボスのみ) PF・PFF (M2.3ボスサイズのみ) TW・TWN・TWF (M2.3ボスサイズのみ) WP (M2.3ボスサイズのみ) | 50 / 袋 | 250 |
| EM-2.3-8 | 2.3 | 8 | WSC (ベース側ボスのみ) | 50 / 袋 | 250 |
| EM-2.6 | 2.6 | 6 | PF・PFF・WP (M2.6ボスサイズのみ) | 50 / 袋 | 250 |
| EM-3 | 3 | 5 | SU・SS・SS-N・PR・OP・SY・GHA・LM TWS・TW・TWN・TWF (M3ボスサイズのみ) | 50 / 袋 | 250 |
| EM-3-6 | 3 | 6 | GA (M3ボスサイズのみ) | 50 / 袋 | 250 |

※標準価格は目安の販売価格となります。

型番目次/
Photo
INDEX

プラスチック
ケース

MR SERIES

ヘキサロビュラタッピングビス

キャリング
ケース

防水・防塵
樹脂ボックス

防水・防塵
アルミ/
ステンレス
ボックス

端子ボックス/
防水コネクタ/
ケーブル
グランド

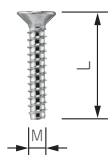
アルミサッシ
ケース

アルミ
フレーム/
ヒートシンク
ケース

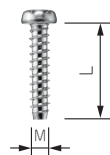
メタル
ケース



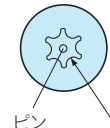
皿タッピングビス



ナベタッピングビス



ヘッド形状(ピンあり)



ヘッド形状(ピンなし)



*注：MR1.6-6S、MR2.6-10□、MR3-14□はヘッド中心部のピンはありません。

- 通信機器用の特殊ネジや取外し防止用ネジとしてご利用下さい。
- 締付け、取外しに専用ドライバーが必要になります。
- ヘキサロビュラとは、トルクスネジと同形状のネジでISO規格、JIS規格での名称です。
- 樹脂用のタッピングネジです。

型番・寸法・標準価格

| 型番 | M | L | 穴番号 | 頭形状 | 材質 | 表面処理 | 適応機種 | 入数 | 標準価格(税別) / 袋 |
|-------------|-----|----|-----|-----|----|----------|---|--------|--------------|
| MR1.6- 6S * | 1.6 | 6 | T3 | ナベ | 鉄 | ニッケルメッキ | CSS・CS | 20 / 袋 | 310 |
| MR2.5- 8PS | 2.5 | 8 | T8 | ナベ | 鉄 | ニッケルメッキ | PF・PFE・PFF (M2.5サイズ) | 20 / 袋 | 220 |
| MR2.6-10S * | 2.6 | 10 | T8 | 皿 | 鉄 | ニッケルメッキ | TW/TWN4-2.5・4-2.6・4-2.8・5-2.5・5-2.7・5-3.5・5-3.7・5-4.7・8-2.8・8-4.8 | 20 / 袋 | 260 |
| MR2.6-10B * | 2.6 | 10 | T8 | 皿 | 鉄 | 三価黒クロメート | TWF4-2.5・5-2.5・5-3.5・5-2.7・5-3.7・5-4.7・5-3.9 | 20 / 袋 | 290 |
| MR2.6-12PS | 2.6 | 12 | T8 | ナベ | 鉄 | ニッケルメッキ | LCT/LCS/LC115-F2・F3・145S-F6 | 20 / 袋 | 290 |
| MR2.6-14PS | 2.6 | 14 | T8 | ナベ | 鉄 | ニッケルメッキ | LCT/LCS/LC115H-F2・F3・M2・9V 135・135H-F4・M2・M3・9V 145・145H-F6・M2・M4 165・165H-M4 | 20 / 袋 | 290 |
| MR2.6-14S | 2.6 | 14 | T8 | 皿 | 鉄 | ニッケルメッキ | TW/TWN7-2-11・7-4-11・7-5-11 TWF7-2-11・7-4-11・7-5-11・8-2-8・8-4-8 LCT/LCS115-N・F2・F3 LC115-N・F2・F3・145S-N・F6 LCE115-N | 20 / 袋 | 290 |
| MR2.6-18S | 2.6 | 18 | T8 | 皿 | 鉄 | ニッケルメッキ | LCT/LCS/LC115H-N・F2・F3・M2・9V 135・135H-N・F4・M2・M3・9V 145・145H-N・F6・M2・M4 165・165H-N・M4 LCE115H-N・135-N・145H-N・165H-N | 20 / 袋 | 290 |
| MR3 - 8PS | 3 | 8 | T10 | ナベ | 鉄 | ニッケルメッキ | PF・PFE・PFF (M3サイズ) | 20 / 袋 | 280 |
| MR3 -14S * | 3 | 14 | T10 | 皿 | 鉄 | ニッケルメッキ | TW・TWN・TWF (M3サイズ) | 20 / 袋 | 240 |
| MR3 -14B * | 3 | 14 | T10 | 皿 | 鉄 | 三価黒クロメート | | 20 / 袋 | 240 |

※標準価格は目安の販売価格となります。

14 NMG SERIES ネオジム磁石

ネオジム磁石とは…ネオジム・鉄・ホウ素を主成分とする希土類磁石（レアアース磁石）の一つです。
永久磁石の中では最も強力です。

- 工作機械、キャビネット、鉄柱等に取付けの際にご使用下さい。
- 材質 / 表面処理：ネオジム / ニッケルメッキ

丸型マグネット

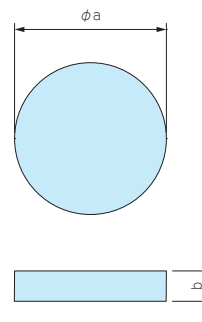


- 接着剤等で取付けが可能です。

構成内容

| 型番 | a | b | 自重(g) | 標準価格(税別) |
|----------|----|---|-------|----------|
| NMG3-15N | 15 | 3 | 4 | ▲270 |
| NMG3-20N | 20 | 3 | 7.1 | ▲310 |
| NMG5-22N | 22 | 5 | 11.4 | 460 |
| NMG5-25N | 25 | 5 | 18.4 | 640 |

▲は値上げした製品です。※標準価格は目安の販売価格となります。



丸型皿穴付マグネット

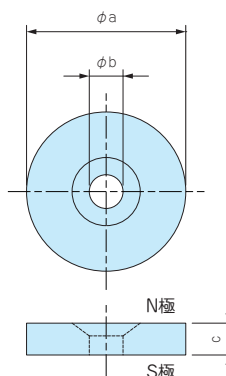


- 皿穴が付いておりますのでビス止めが可能です。
- 全3サイズ (M3用、M4用、M5用)、4種類からご選択可能です。
- 皿穴側がN極です。

構成内容

| 型番 | a | b | c | 皿穴サイズ | 自重(g) | 標準価格(税別) |
|-----------|----|-----|---|-------|-------|----------|
| NMG3-15M3 | 15 | 3.2 | 3 | M3用 | 3.8 | ▲310 |
| NMG3-20M3 | 20 | 3.2 | 3 | M3用 | 6.9 | ▲410 |
| NMG5-22M4 | 22 | 4.3 | 5 | M4用 | 13.7 | 740 |
| NMG5-25M5 | 25 | 5.3 | 5 | M5用 | 17.6 | 970 |

▲は値上げした製品です。※標準価格は目安の販売価格となります。



角型皿穴付マグネット

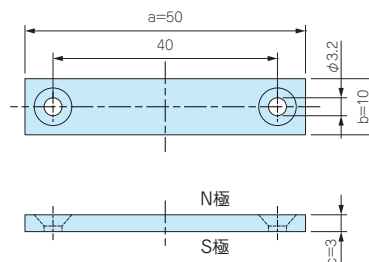


- 皿穴(M3用)が付いておりますのでビス止めが可能です。
- 皿穴側がN極です。

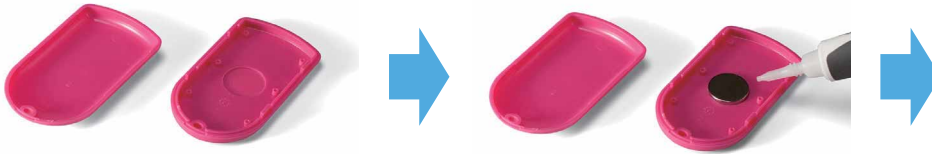
構成内容

| 型番 | a | b | c | 皿穴サイズ | 自重(g) | 標準価格(税別) |
|-----------|----|----|---|-------|-------|----------|
| NMG3-50M3 | 50 | 10 | 3 | M3用 | 11.3 | ▲650 |

▲は値上げした製品です。※標準価格は目安の販売価格となります。



取付例1

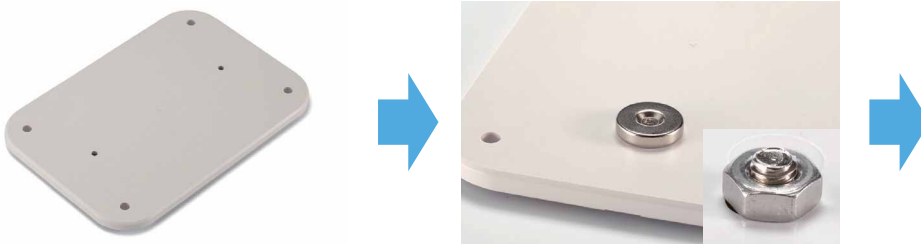


ケース内部にザグリ加工をする

接着剤でマグネットを取付け

磁石が強力ですので、樹脂の板厚を隔てても取付け可能です。

取付例2



ケースに穴加工をする

ナット等を使用して、外からビス止め

取付けをする

型番目次/
Photo
INDEX

プラスチック
ケース

キャリング
ケース

防水・防塵
樹脂ボックス

防水・防塵
アルミ/
ステンレス
ボックス

端子ボックス/
防水コネクタ/
ケーブル
グラウンド

アルミサッシ
ケース

アルミ
フレーム/
ヒートシンク
ケース

メタル
ケース

Raspberry
Piケース

フリーサイズ
ケース/
フリーサイズ
パネル

ラックケース/
サブラック

棚板/
ラックパネル

電池ホルダー/
電池ボックス

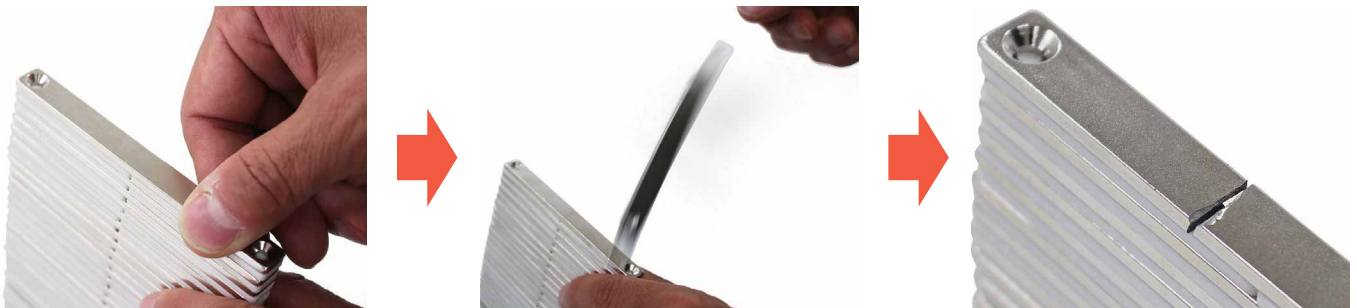
アクセサリ
／機構部品

カスタム製品

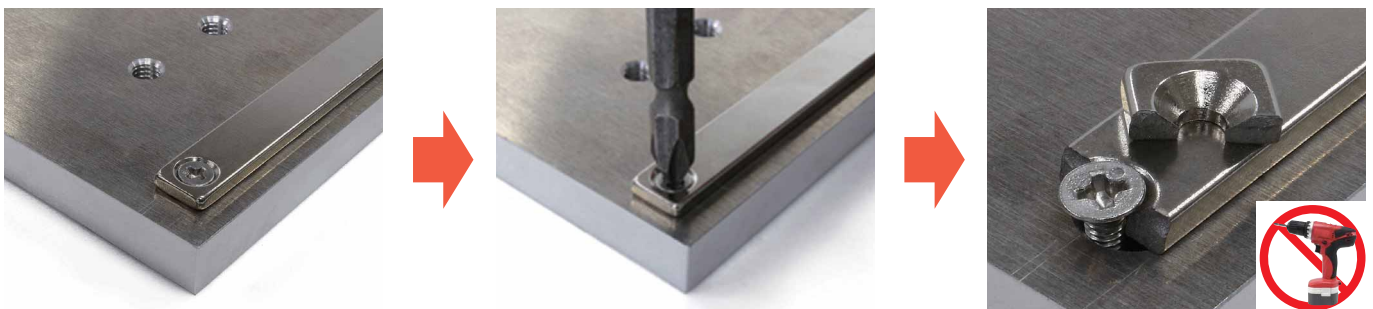
技術資料/
各種ご案内

取扱注意事項警告 (磁力が大変強力ですので取扱いに注意が必要です。)

磁石を離す際、吸着力によって衝突し、破損する恐れがあります。



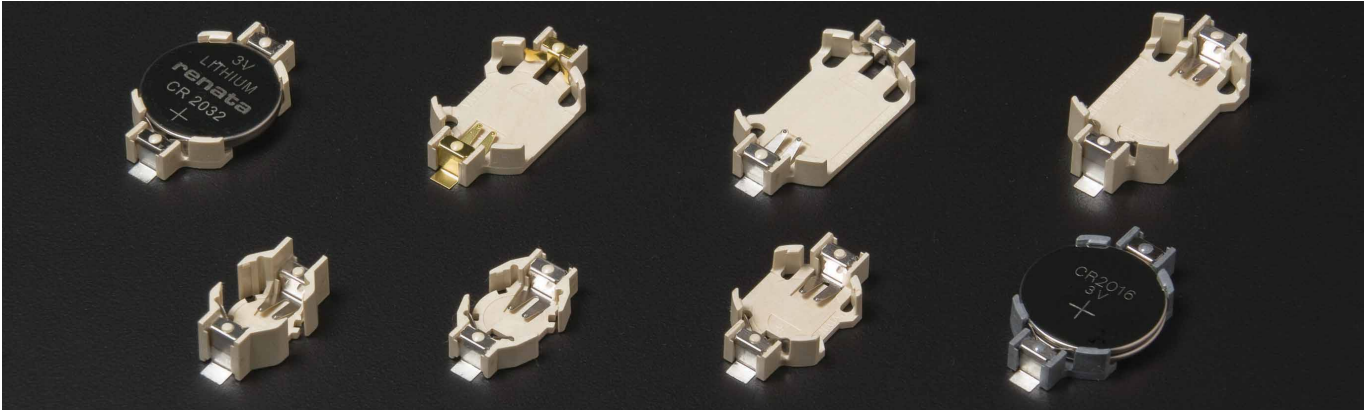
磁石は強い負荷によって、破損する恐れがあります。



- ・磁石を安易に放置すると、周囲の磁石や金属を勢い良く引き寄せ危険です。
- ・磁石を携帯電話、アナログ時計、磁気カード、磁気テープ等に近づけないで下さい。記憶内容が破壊される恐れがあります。

13 SMTU SERIES コイン / ボタン電池ホルダー

電池ホルダー / 電池ボックス



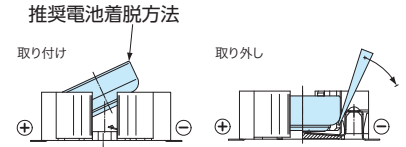
- LR44、CR1220～CR2477まで9サイズが選択できるコイン電池ホルダーシリーズです。
- 端子は表面実装（SMT）構造です。コンパクト設計なので基板の省スペース化ができます。
- 耐熱温度が高いガラス入りLCP樹脂製ですので鉛フリーはんだのリフローに対応できます。
- 量産使用時は自動実装機に対応できるキャリアテーピング梱包（TRタイプ）が便利です。
- SMTU1220-G・SMTU1632-G・SMTU2032-1-Gは金メッキ仕様です。

| テクニカルデータ |
|-------------------|
| 使用温度範囲：-40℃～+100℃ |

型番目次/
Photo
INDEX

プラスチック
ケース

キャリア
ケース



構成内容

| ホルダー材質 | ホルダー色 | 端子材質 | 端子表面処理 |
|--------------------|-------------------------|--------|---|
| ガラス入りLCP (UL94V-0) | アイボリー (SMTU2-2016のみグレー) | SUS301 | 電池接触部：ニッケルメッキ / はんだ接触部：スズメッキ 金メッキ / 下地ニッケルメッキ (SMTU1220-G・1632-G・2032-1-G) |

防水・防塵
樹脂ボックス

防水・防塵
アルミ/
ステンレス
ボックス

端子ボックス/
防水コネクタ/
ケーブル
グランド

アルミサッシ
ケース

アルミ
フレーム/
ヒートシンク
ケース

メタル
ケース

Raspberry
Piケース

フリーサイズ
ケース/
フリーサイズ
パネル

型番・標準価格

| 型番 | 適用電池 | 端子構造 | 自重(g) | 入数 | 標準価格 (税別) |
|--------------|--------------|--------|-------|-------|-----------|
| SMTU357 | LR44/SR44 | 表面実装×2 | 0.9 | 1 / 袋 | 230 |
| SMTU1220 | CR1220 | 表面実装×2 | 0.8 | 1 / 袋 | 190 |
| SMTU1220-G | CR1220 | 表面実装×2 | 0.8 | 1 / 袋 | ▲210 |
| SMTU1225 | CR1225 | 表面実装×2 | 0.7 | 1 / 袋 | 190 |
| SMTU1632 | CR1632 | 表面実装×2 | 0.8 | 1 / 袋 | ▲170 |
| SMTU1632-G | CR1632 | 表面実装×2 | 0.8 | 1 / 袋 | ▲210 |
| SMTU2-2016 | CR2016×2 ※注1 | 表面実装×2 | 1.0 | 1 / 袋 | 190 |
| SMTU2032 | CR2032 | 表面実装×2 | 1.0 | 1 / 袋 | 140 |
| SMTU2032-1-G | CR2032 | 表面実装×2 | 1.0 | 1 / 袋 | 160 |
| SMTU2430 | CR2430 | 表面実装×2 | 1.0 | 1 / 袋 | 190 |
| SMTU2450 | CR2450 ※注2 | 表面実装×2 | 1.5 | 1 / 袋 | 170 |
| SMTU2477 | CR2477 ※注3 | 表面実装×2 | 1.7 | 1 / 袋 | 300 |

トレイ / キャリアテーピング 型番・標準価格

| 型番 | 入数 | 標準価格 (税別) |
|-----------------|-----------------|-----------|
| SMTU357-T | 50 / トレイ | 9,790 |
| SMTU1220-TR | 750 / キャリアテーピング | 123,910 |
| SMTU1220-G-TR | 750 / キャリアテーピング | 135,980 |
| SMTU1225-TR | 750 / キャリアテーピング | 107,620 |
| SMTU1632-T | 50 / トレイ | ▲ 6,920 |
| SMTU1632-G-TR | 520 / キャリアテーピング | ▲93,460 |
| SMTU2032-TR | 485 / キャリアテーピング | 54,960 |
| SMTU2032-1-G-TR | 485 / キャリアテーピング | 59,600 |
| SMTU2430-TR | 490 / キャリアテーピング | 72,520 |
| SMTU2450-TR | 350 / キャリアテーピング | 47,990 |
| SMTU2477-TR | 250 / キャリアテーピング | 60,250 |

※注1・注2 ▲は値上げした製品です。 ▲は値上げした製品です。
 SMTU2-2016、SMTU2450には対応できない電池がございます。
 下記対応表をご参照の上、電池の選択をお願い致します。
 対応表に記載の無い電池をご利用いただく場合は、必ず電池との嵌合、
 通電の確認をした上でご利用下さい。

SMTU2-2016 電池対応表

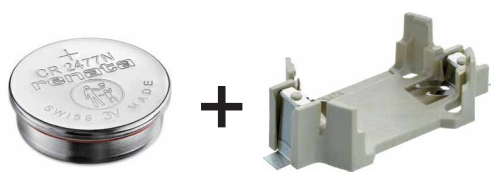
| メーカー名 (品名) | 対応可否 |
|---------------------|------|
| FDK (CR2016C) | ○ |
| maxell (CR2016 1BS) | ○ |
| MITSUBISHI (CR2016) | ○ |
| Panasonic (CR2016) | × |
| muRata (CR2016) | ○ |
| renata (CR2016 MFR) | ○ |
| TOSHIBA (CR2016EC) | ○ |

SMTU2450 電池対応表

| メーカー(品名) | 対応可否 |
|----------------------|------|
| maxell (CR2450HR) | × |
| maxell(CR2450HR-Ex) | × |
| MITSUBISHI (CR2450D) | × |
| Panasonic (CR2450) | × |
| muRata (CR2450) | ○ |
| renata (CR2450N) | ○ |

対応×理由：電池の形状がホルダーと合わない為

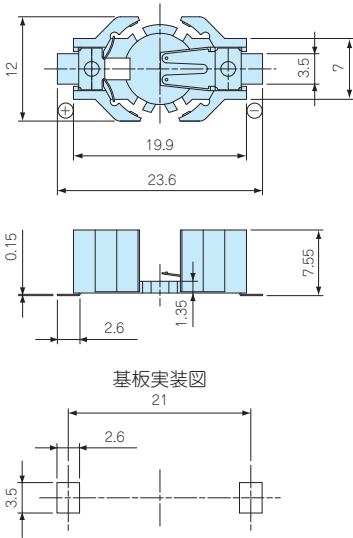
※注3 SMTU2477 は、renata 製電池のみ使用可能です。
 SMTU2477 は renata 製電池 (CR2477N) 専用形状となっております。
 renata 製電池 (CR2477N) は P13-26 に掲載しております。



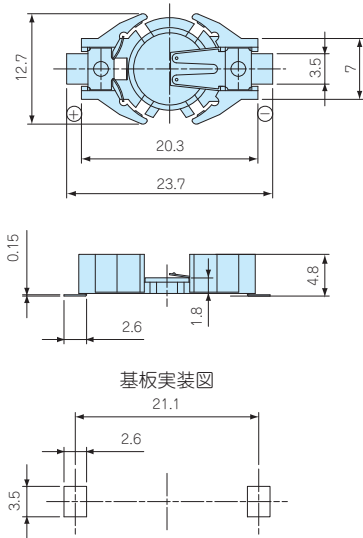
外觀寸法図

■各型番の詳細はホームページよりCAD図・PDF図をダウンロードしてご確認ください。

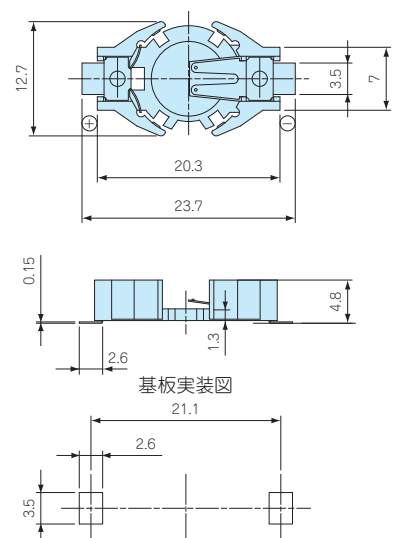
SMTU357



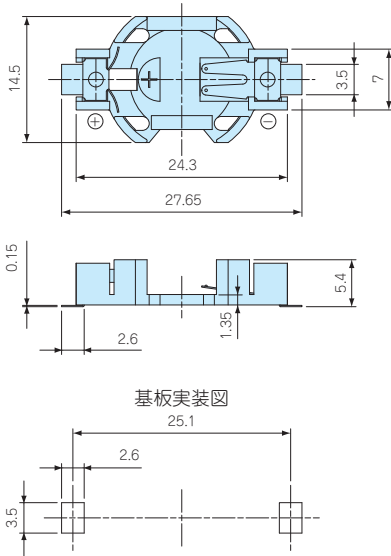
SMTU1220 / 1220-G



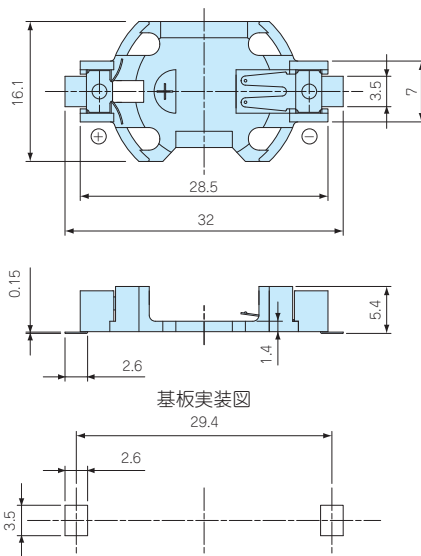
SMTU1225



SMTU1632 / 1632-G



SMTU2032 / 2032-1-G / 2-2016



■ SMTU2032とSMTU2-2016の外寸法は同じですが、+端子の構造と樹脂部の色が異なります。下記写真をご参照下さい。

SMTU2032



SMTU2-2016



型番目次/
Photo
INDEX

プラスチック
ケース

キャリング
ケース

防水・防塵
樹脂ボックス

防水・防塵
アルミ/
ステンレス
ボックス

端子ボックス/
防水コネクタ/
ケーブル
グラウンド

アルミサッシ
ケース

アルミ
フレーム/
ヒートシンク
ケース

メタル
ケース

Raspberry
Piケース

フリーサイズ
ケース/
フリーサイズ
パネル

ラックケース/
サブラック

基板/
ラックパネル

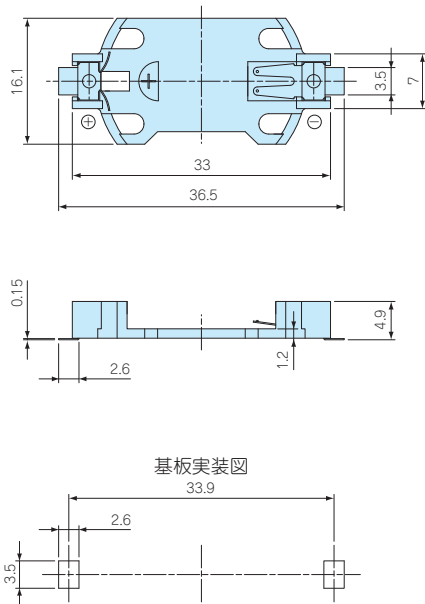
電池ホルダー/
電池ボックス

アクセサリ
/機構部品

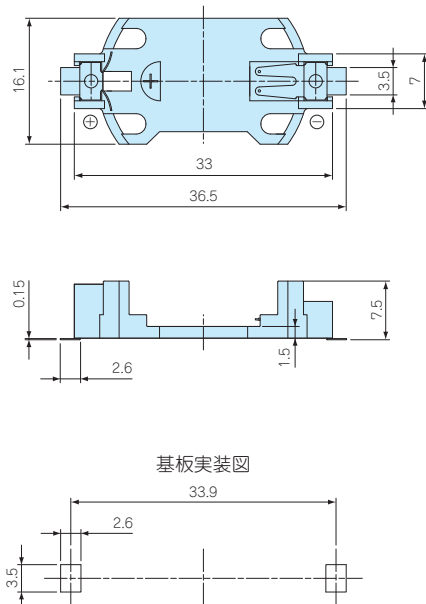
カスタム製品

技術資料/
各種ご案内

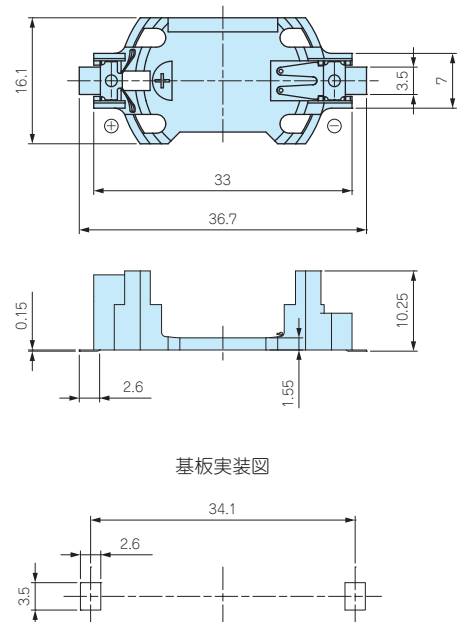
SMTU2430



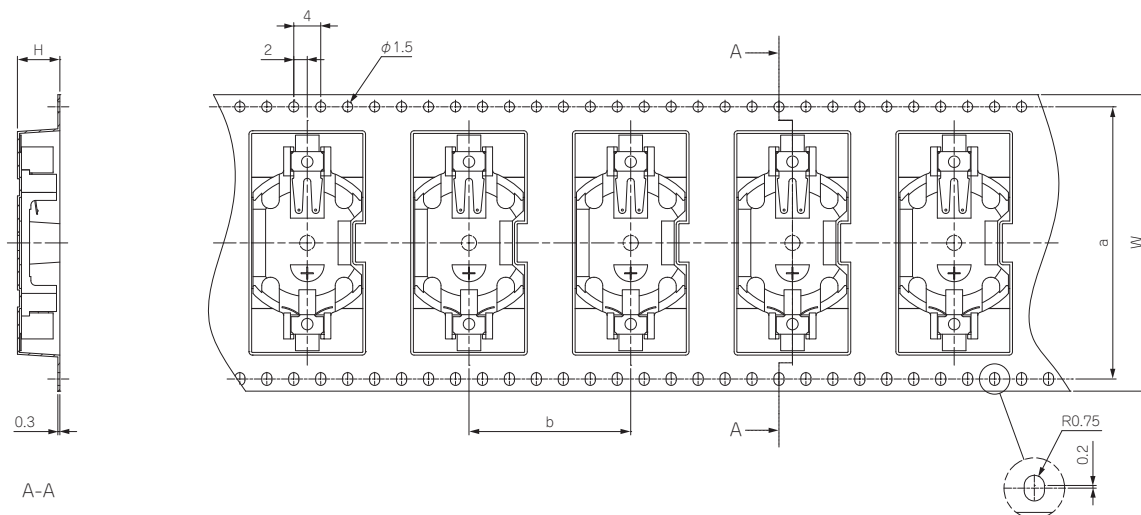
SMTU2450



SMTU2477



キャリアテープ寸法図



※ホルダー収納部の形状はホルダーサイズによって異なります。

型番目次/
Photo
INDEX

プラスチック
ケース

キャリング
ケース

防水・防塵
樹脂ボックス

防水・防塵
アルミ/
ステンレス
ボックス

端子ボックス/
防水コネクタ/
ケーブル
グランド

アルミサッシ
ケース

アルミ
フレーム/
ヒートシンク
ケース

メタル
ケース

Raspberry
Piケース

フリーサイズ
ケース/
フリーサイズ
パネル

ラックケース/
サブラック

棚板/
ラックパネル

電池ホルダー/
電池ボックス

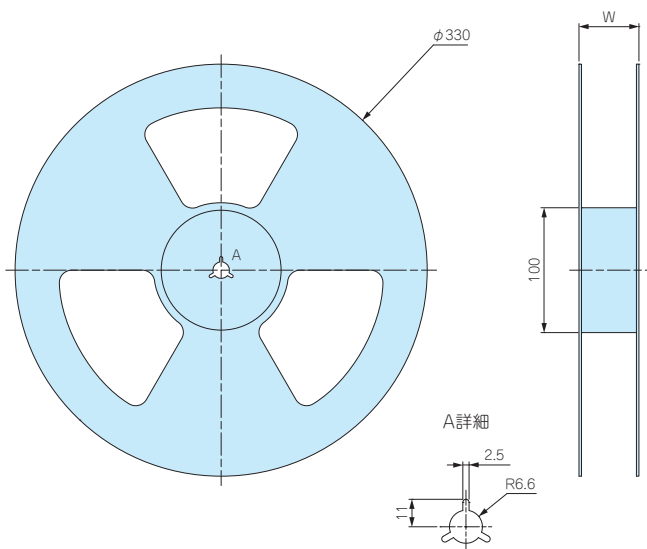
アクセサリ
/機構部品

カスタム製品

技術資料/
各種ご案内

| 型番 | W | H | a | b |
|-----------------|----|------|------|----|
| SMTU1220-TR | 44 | 6 | 40.4 | 16 |
| SMTU1220-G-TR | 44 | 6 | 40.4 | 16 |
| SMTU1225-TR | 44 | 6 | 40.4 | 16 |
| SMTU1632-G-TR | 44 | 6.1 | 40.4 | 20 |
| SMTU2032-TR | 44 | 6.3 | 40.4 | 24 |
| SMTU2032-1-G-TR | 44 | 6.3 | 40.4 | 24 |
| SMTU2430-TR | 56 | 6 | 52.4 | 24 |
| SMTU2450-TR | 56 | 8.5 | 52.4 | 24 |
| SMTU2477-TR | 56 | 10.8 | 52.4 | 24 |

リール寸法図



| 型番 | 個数 / リール | W |
|-----------------|----------|------|
| SMTU1220-TR | 750 | 48.5 |
| SMTU1220-G-TR | | |
| SMTU1225-TR | 750 | 48.5 |
| SMTU1632-G-TR | | |
| SMTU2032-TR | 485 | 48.5 |
| SMTU2032-1-G-TR | | |
| SMTU2430-TR | 490 | 61.5 |
| SMTU2450-TR | 350 | 61.5 |
| SMTU2477-TR | 250 | 61.5 |



- LR44、CR1220～CR2477まで8サイズが選択できるコイン電池ホルダーシリーズです。
- HU2032の金メッキタイプを新たに追加しました。
- 端子は基板取付ピン構造です。
- ホルダーがコンパクト設計なので基板の省スペース化ができます。
- 耐熱温度が高いガラス入りLCP樹脂製です。

| テクニカルデータ |
|-------------------|
| 使用温度範囲：-40℃～+100℃ |

型番目次/
Photo
INDEX

プラスチック
ケース

キャリング
ケース

防水・防塵
樹脂ボックス

防水・防塵
アルミ/
ステンレス
ボックス

端子ボックス/
防水コネクタ/
ケーブル
グラウンド

アルミサッシ
ケース

アルミ
フレーム/
ヒートシンク
ケース

メタル
ケース

Raspberry
Piケース

フリーサイズ
ケース/
フリーサイズ
パネル

ラックケース/
サブラック

棚板/
ラックパネル

電池ホルダー/
電池ボックス

アクセサリ
/機構部品

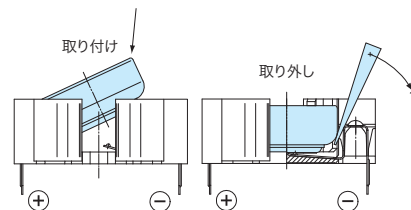
カスタム製品

技術資料/
各種ご案内

構成内容

| ホルダー材質 | ホルダー色 | 端子材質 | 端子表面処理 |
|--------------------|-------|--------|---|
| ガラス入りLCP (UL94V-0) | アイボリー | SUS301 | 電池接触部：ニッケルメッキ / はんだ接触部：スズメッキ 金メッキ / 下地ニッケルメッキ (HU2032-Gのみ) |

推奨電池着脱方法



型番・標準価格

| 型番 | 適用電池 | 端子構造 | 自重(g) | 入数 | 標準価格 (税別) |
|---------------------|-------------------|----------|-------|-------|-----------|
| HU357 | LR44/SR44 | 基板取付ピン×3 | 0.8 | 1 / 袋 | 270 |
| HU1220 | CR1220 | 基板取付ピン×3 | 0.8 | 1 / 袋 | 190 |
| HU1225 | CR1225 | 基板取付ピン×3 | 0.7 | 1 / 袋 | 160 |
| HU1632 | CR1632 | 基板取付ピン×3 | 0.8 | 1 / 袋 | 240 |
| HU2032 | CR2032 | 基板取付ピン×3 | 1.0 | 1 / 袋 | 140 |
| NEW HU2032-G | CR2032 | 基板取付ピン×3 | 1.0 | 1 / 袋 | 220 |
| HU2430 | CR2430 | 基板取付ピン×3 | 1.1 | 1 / 袋 | 160 |
| HU2450 | CR2450 ※注1 | 基板取付ピン×3 | 1.5 | 1 / 袋 | 190 |
| HU2477 | CR2477 ※注2 | 基板取付ピン×3 | 1.7 | 1 / 袋 | 240 |

トレイ 型番・標準価格

| 型番 | 入数 | 標準価格 (税別) |
|-----------------------|----------|-----------|
| — | — | — |
| HU1220-T | 50 / トレイ | 7,540 |
| HU1225-T | 50 / トレイ | 6,390 |
| HU1632-T | 50 / トレイ | 9,660 |
| HU2032-T | 50 / トレイ | 5,110 |
| NEW HU2032-G-T | 50 / トレイ | 8,170 |
| HU2430-T | 50 / トレイ | 6,390 |
| HU2450-T | 50 / トレイ | 7,260 |
| HU2477-T | 50 / トレイ | 9,520 |

※注1

HU2450には対応できない電池がございます。
下記対応表をご参照の上、電池の選択をお願い致します。
対応表に記載の無い電池をご利用いただく場合は、必ず電池との嵌合、
通電の確認をした上でご利用下さい。

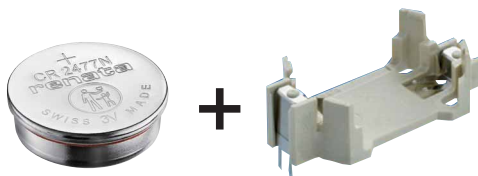
HU2450 電池対応表

| メーカー (品名) | 対応可否 |
|----------------------|------|
| maxell (CR2450HR) | × |
| maxell (CR2450HR-Ex) | × |
| MITSUBISHI (CR2450D) | × |
| Panasonic (CR2450) | × |
| muRata (CR2450) | ○ |
| renata (CR2450N) | ○ |

対応×理由：電池の形状がホルダーと合わない為

※注2

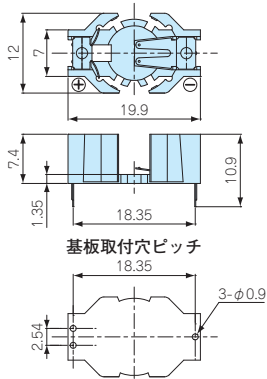
HU2477は、renata製電池のみ使用可能です。
HU2477はrenata製電池 (CR2477N) 専用形状となっております。
renata製電池 (CR2477N) はP13-26に掲載しております。



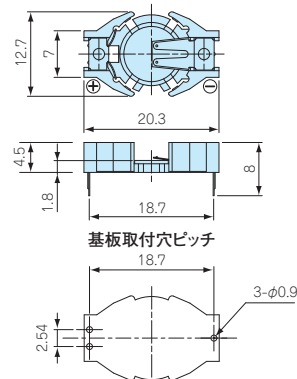
外觀寸法図

■各型番の詳細はホームページよりCAD図・PDF図をダウンロードしてご確認ください。

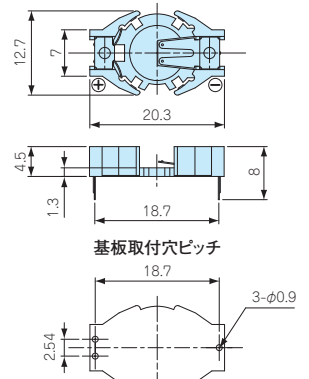
HU357



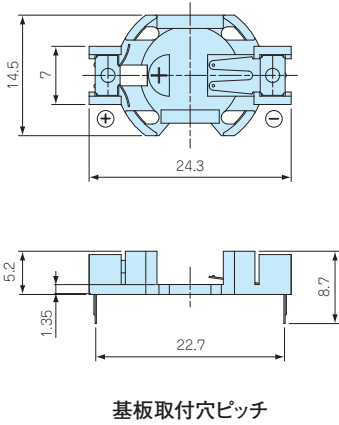
HU1220



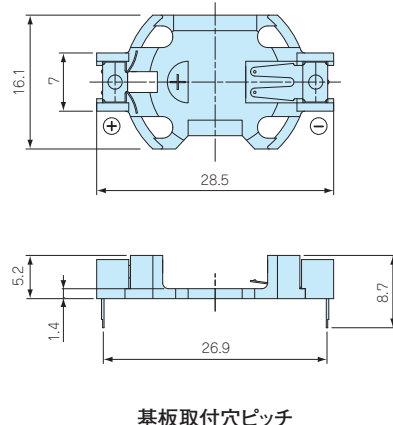
HU1225



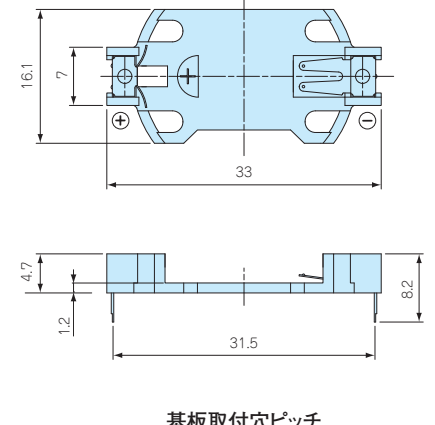
HU1632



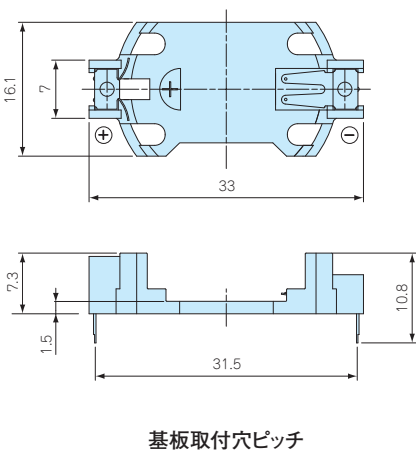
HU2032 / HU2032-G



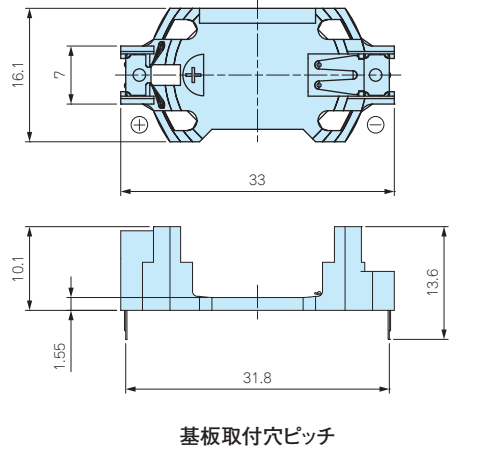
HU2430



HU2450



HU2477



型番目次/
Photo
INDEX

プラスチック
ケース

キャリング
ケース

防水・防塵
樹脂ボックス

防水・防塵
アルミ/
ステンレス
ボックス

端子ボックス/
防水コネクタ/
ケーブル
グラント

アルミサッシ
ケース

アルミ
フレーム/
ヒートシンク
ケース

メタル
ケース

Raspberry
Piケース

フリーサイズ
ケース/
フリーサイズ
パネル

ラックケース/
サブラック

棚板/
ラックパネル

電池ホルダー/
電池ボックス

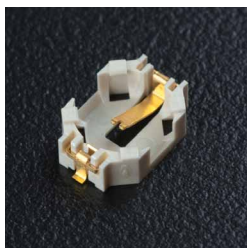
アクセサリ
/機構部品

カスタム製品

技術資料/
各種ご案内

PB621

小型ボタン電池ホルダー



■ 耐熱温度が高いガラス入りLCP樹脂製ですので鉛フリーはんだのリフローに対応できます。

| テクニカルデータ | |
|------------------|--|
| 使用温度範囲：-25℃~+85℃ | |

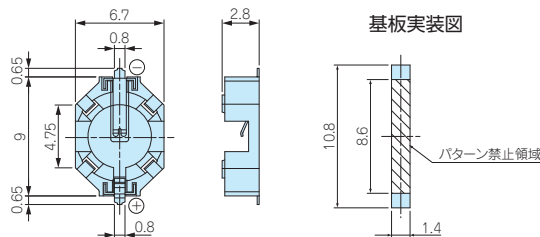
構成内容

| ホルダー材質 | ホルダー色 | 端子材質 | 端子表面処理 |
|--------------------|-------|------|--------|
| ガラス入りLCP (UL94V-0) | アイボリー | 銅合金 | 金メッキ |

注意

電池を装着する際は、一側コンタクトに向けて斜めに挿入して下さい。
電池の取り外しは治具（先の細いピンセットまたはマイナスドライバー等）を使用し、右図のように行って下さい。
※治具は挿入しすぎないように注意して下さい。

■ 詳細はホームページよりCAD図・PDF図をダウンロードしてご確認ください。



型番・標準価格

| 型番 | 適用電池 | 端子構造 | 自重 (g) | 入数 | 標準価格(税別) / 袋 |
|-------|-------------|--------|--------|--------|--------------|
| PB621 | ML621/SR621 | 表面実装×2 | 0.1 | 10 / 袋 | 1,250 |

推奨電池着脱方法



型番目次/
Photo
INDEX

PD SERIES

ボタン電池ホルダー



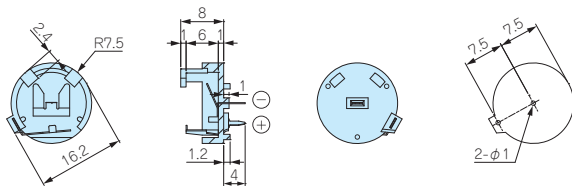
| テクニカルデータ | |
|------------------|--|
| 使用温度範囲：-40℃~+80℃ | |

注意

電池はきちんと平らになる様に挿入して下さい。ショートのおそれがあります。

■ 詳細はホームページよりCAD図・PDF図をダウンロードしてご確認ください。

端子取付穴ピッチ



構成内容

| ホルダー材質 | ホルダー色 | 端子材質 | 端子表面処理 |
|---------------|-------|------|--------|
| PBT (UL94V-0) | ブラック | りん青銅 | スズメッキ |

型番・標準価格

| 型番 | 適用電池 | 端子構造 | 自重 (g) | 入数 | 標準価格(税別) / 袋 |
|--------|-----------|----------|--------|---------|--------------|
| PD23 | LR44/SR44 | 基板取付ピン×2 | 0.7 | 1 / 袋 | 200 |
| PD23-T | LR44/SR44 | 基板取付ピン×2 | — | 100 / 袋 | 7,450 |

プラスチック
ケース

キャリング
ケース

防水・防塵
樹脂ボックス

防水・防塵
アルミ/
ステンレス
ボックス

端子ボックス/
防水コネクタ/
ケーブル
グラウンド

アルミサッシ
ケース

CH7410 SERIES

コイン電池ホルダー

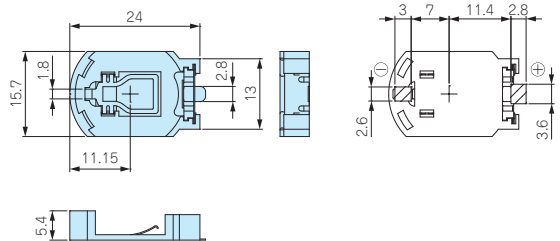


| テクニカルデータ | |
|------------------|--|
| 使用温度範囲：-55℃~+85℃ | |

■ PPS樹脂製ですので耐熱温度が高く、リフローはんだ付けに対応できます。
■ 落下や激しい衝撃により電池が外れることがあります。落下する可能性のある機器への使用は推奨致しません。

■ 詳細はホームページよりCAD図・PDF図をダウンロードしてご確認ください。

基板実装図



構成内容

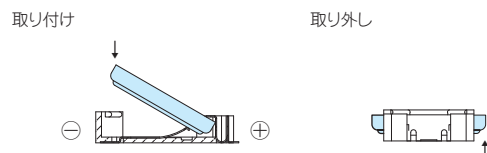
| ホルダー材質 | ホルダー色 | 端子材質 | 端子表面処理 |
|---------------|-------|------|--------|
| PPS (UL94V-0) | ブラウン | りん青銅 | 金メッキ |

型番・標準価格

| 型番 | 適用電池 | 端子構造 | 自重 (g) | 入数 | 標準価格(税別) |
|-----------------|--------|--------|--------|-----------|----------|
| CH7410-2032LF | CR2032 | 表面実装×2 | 0.5 | 1 / 袋 | 150 |
| CH7410-2032LF-T | CR2032 | 表面実装×2 | — | 100 / トレイ | ▲6,730 |

▲は値上げした製品です。

推奨電池着脱方法



アルミ
フレーム/
ヒートシーク
ケース

メタル
ケース

Raspberry
Piケース

フリーサイズ
ケース/
フリーサイズ
パネル

ラックケース/
サブラック

棚板/
ラックパネル

電池ホルダー/
電池ボックス

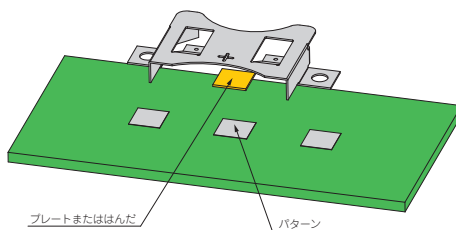
アクセサリ
/ 機構部品

注意

電池を装着する際は、金属側（プラス端子）に電池を引っ掛けて押し込んで下さい。
樹脂側に引っ掛けて押し込んでしまいますと、プラス端子が破損したり、ショートするおそれがあります。
取り外す際は、電池ホルダー側面から電池下面を持ち上げるようにして取り外して下さい。



- 材質 / 表面処理：りん青銅 / ニッケルメッキ
- 実装スペースが最小限に抑えられる金属製簡易コイン電池ホルダーです。
- SMTMシリーズは自動実装機に対応できるキャリアテーピング梱包 (TRタイプ) をご用意しております。
- マイナス極の電池接点は導電性のあるプレートを設置、またははんだで作製するか、マイナス端子『BK-2032M』(SMTM2032、BK-888に対応) をご利用下さい。



型番目次 / Photo INDEX

プラスチックケース

キャリアングケース

防水・防塵樹脂ボックス

防水・防塵アルミ/ステンレスボックス

端子ボックス/防水コネクタ/ケーブルグラウンド

アルミサッシケース

アルミフレーム/ヒートシンクケース

メタルケース

Raspberry Piケース

フリーサイズケース/フリーサイズパネル

ラックケース/サブラック

棚板/ラックパネル

電池ホルダー/電池ボックス

アクセサリ/機構部品

カスタム製品

技術資料/各種ご案内

型番・標準価格

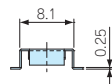
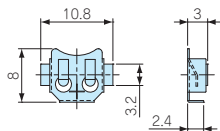
| 型番 | 適用電池 | 端子構造 | 自重 (g) | 入数 | 標準価格(税別) |
|-------------------------|---------------|----------|--------|-----------------|----------|
| BK-879 | SR621/ML621 | 表面実装×2 | 0.2 | 10/袋 | 970 |
| BK-5091 | LR44 | 基板取付ピン×2 | 0.5 | 10/袋 | 720 |
| NEW BS-M-1225 | CR1220/CR1225 | 表面実装×2 | 0.4 | 10/袋 | 500 |
| NEW BS-S-1225 | CR1220/CR1225 | 基板取付ピン×2 | 0.4 | 10/袋 | 470 |
| SMTM1632 | CR1632 | 表面実装×2 | 0.7 | 10/袋 | ▲ 1,720 |
| NEW BS-S-1632 | CR1620/CR1632 | 基板取付ピン×2 | 0.7 | 10/袋 | 470 |
| BK-5067 | CR2016 | 表面実装×2 | 0.8 | 10/袋 | 970 |
| SMTM2032 | CR2032/CR2025 | 表面実装×2 | 0.9 | 10/袋 | ▲ 1,900 |
| BK-888 | CR2032/CR2025 | 基板取付ピン×2 | 0.9 | 10/袋 | 710 |
| NEW BK-2430 | CR2430 | 基板取付ピン×2 | 1.2 | 10/袋 | 840 |
| NEW BK-2430SM | CR2430 | 表面実装×2 | 1.6 | 10/袋 | 840 |
| NEW BK-2450 | CR2450 | 基板取付ピン×2 | 1.3 | 10/袋 | 880 |
| NEW BK-2450SM | CR2450 | 表面実装×2 | 1.4 | 10/袋 | 880 |
| NEW BS-M-1225-TR | CR1220/CR1225 | 表面実装×2 | — | 1,000/キャリアテーピング | 44,300 |
| SMTM1632-TR | CR1632 | 表面実装×2 | — | 700/キャリアテーピング | ▲111,870 |
| SMTM2032-TR | CR2032/CR2025 | 表面実装×2 | — | 600/キャリアテーピング | ▲105,930 |

▲は値上げした製品です。※標準価格は目安の販売価格となります。

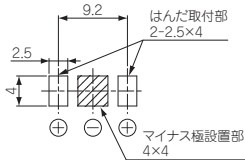
外観寸法図

■ 各型番の詳細はホームページよりCAD図・PDF図をダウンロードしてご確認ください。

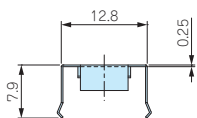
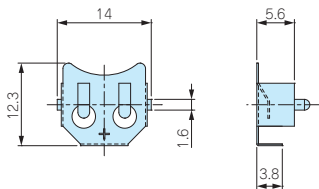
BK-879



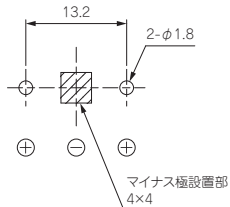
基板実装図



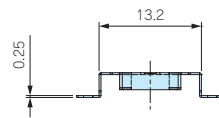
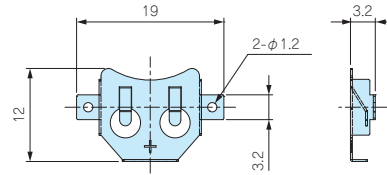
BK-5091



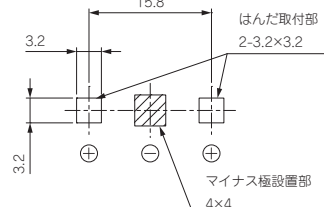
基板実装図



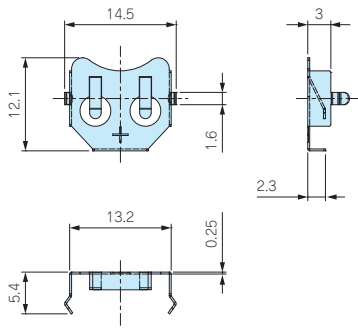
BS-M-1225



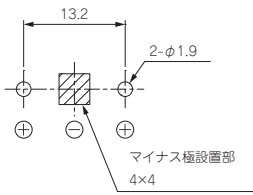
基板実装図



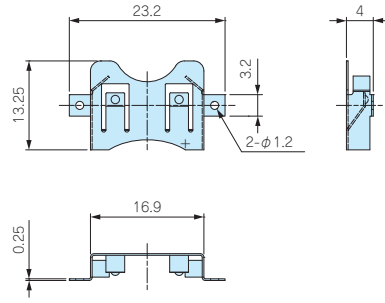
BS-S-1225



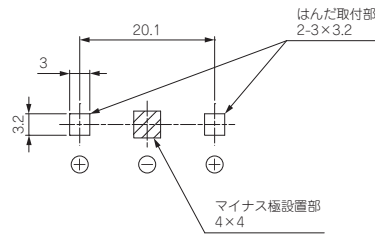
基板実装図



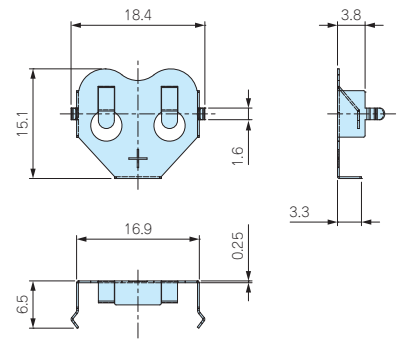
SMTM1632



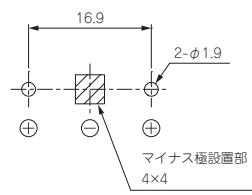
基板実装図



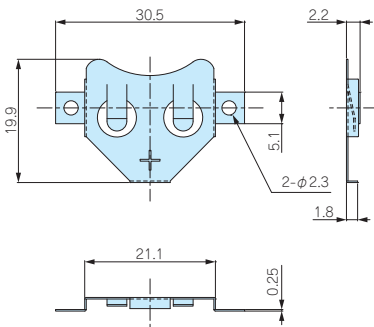
BS-S-1632



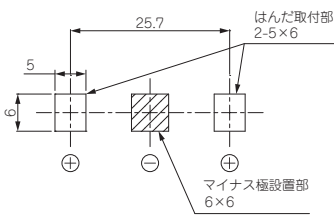
基板実装図



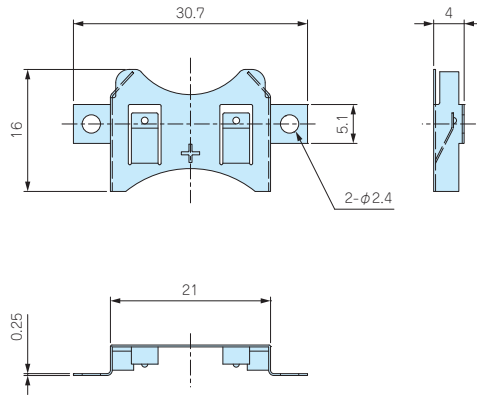
BK-5067



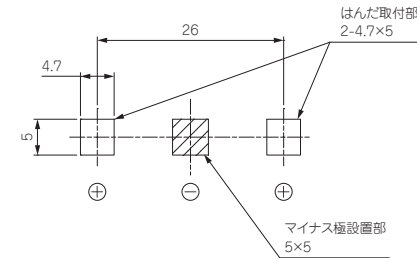
基板実装図



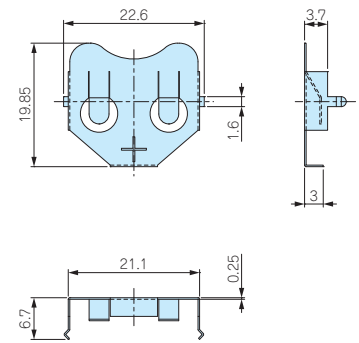
SMTM2032



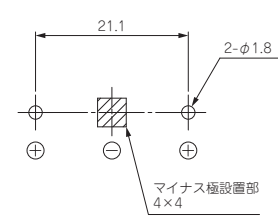
基板実装図



BK-888



基板実装図



型番目次 / Photo INDEX

プラスチック ケース

キャリング ケース

防水・防塵 樹脂ボックス

防水・防塵 アルミ/ステンレス ボックス

端子ボックス/防水コネクタ/ケーブルグラウンド

アルミサッシ ケース

アルミ フレーム/ヒートシンク ケース

メタル ケース

Raspberry Pi ケース

フリーサイズ ケース/フリーサイズ パネル

ラックケース/サブラック

棚板/ラックパネル

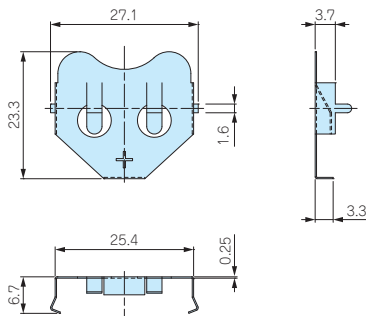
電池ホルダー/電池ボックス

アクセサリ/機構部品

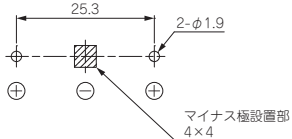
カスタム製品

技術資料/各種ご案内

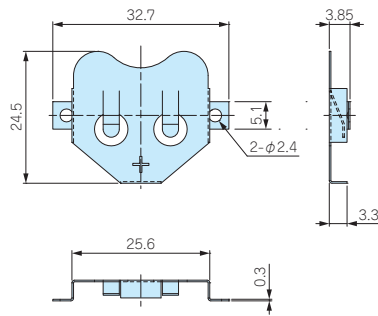
BK-2430



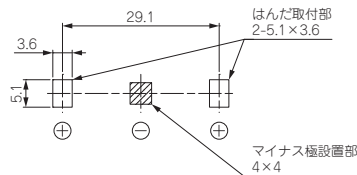
基板実装図



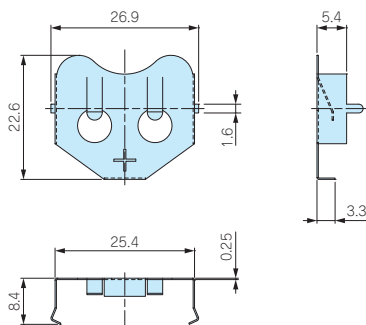
BK-2430SM



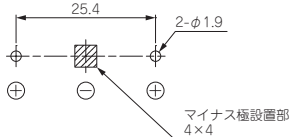
基板実装図



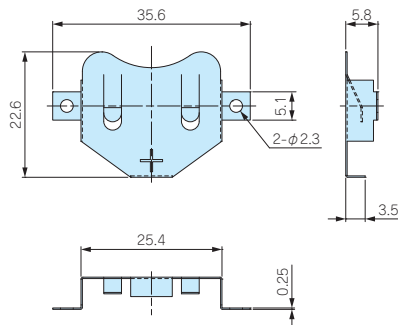
BK-2450



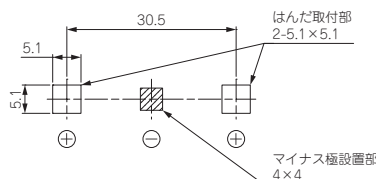
基板実装図



BK-2450SM



基板実装図



型番目次/
Photo
INDEX

プラスチック
ケース

キャリング
ケース

防水・防塵
樹脂ボックス

防水・防塵
アルミ/
ステンレス
ボックス

端子ボックス/
防水コネクタ/
ケーブル
グラウンド

アルミサッシ
ケース

アルミ
フレーム/
ヒートシンク
ケース

メタル
ケース

Raspberry
Piケース

フリーサイズ
ケース/
フリーサイズ
パネル

ラックケース/
サブラック

棚板/
ラックパネル

電池ホルダー/
電池ボックス

アクセサリ
/ 機構部品

カスタム製品

BK-2032M

CR2032用マイナス端子

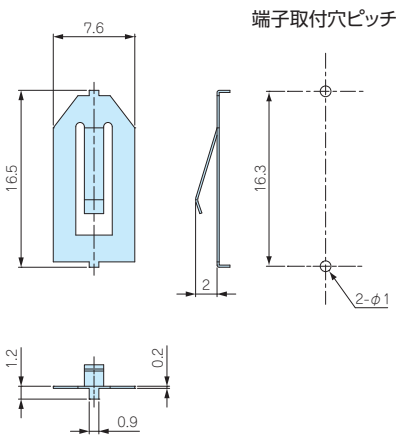
■ 詳細はホームページよりCAD図・PDF図をダウンロードしてご確認下さい。



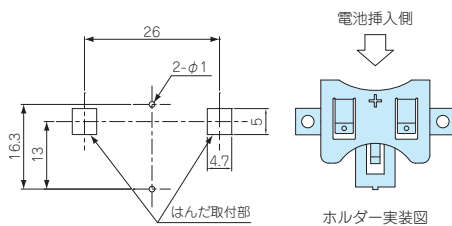
■ 材質 / 表面処理：りん青銅 / ニッケルメッキ

■ CR2032用のマイナス端子です。
■ SMTM2032、BK-888のマイナス接点としてもご利用いただけます。

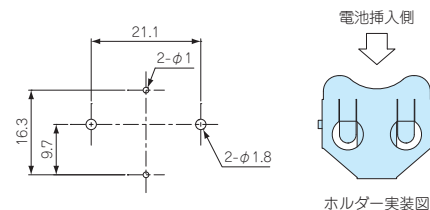
■ 断面は無処理です。



SMTM+BK-2032M推奨基板実装寸法



BK-888+BK-2032M推奨基板実装寸法

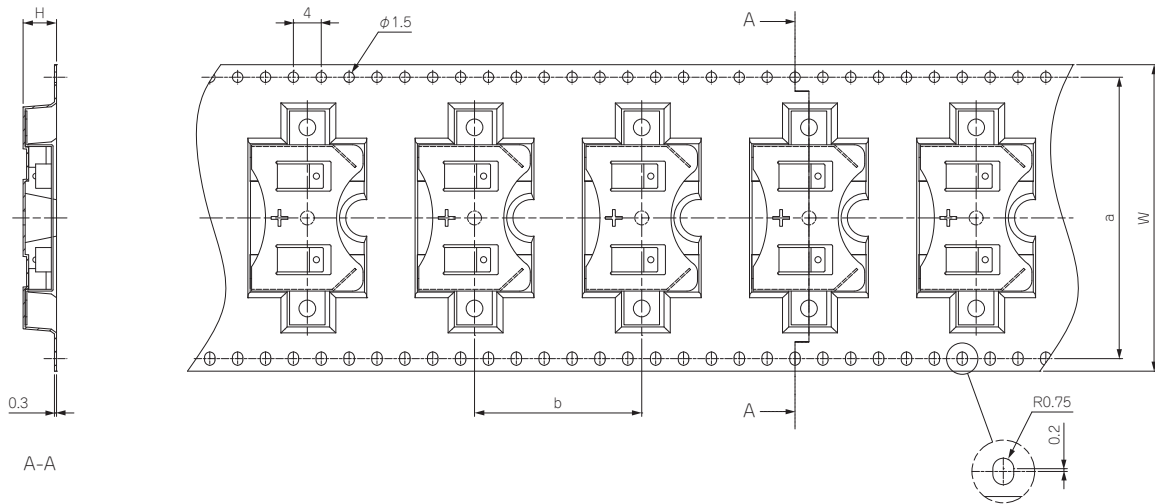


■ 実装する基板の板厚は1mm以下を推奨致します。

型番・標準価格

| 型番 | 適用電池 | 端子構造 | 自重 (g) | 入数 | 標準価格 (税別) / 袋 |
|----------|--------|----------|--------|--------|---------------|
| BK-2032M | CR2032 | 基板取付ピン×2 | 0.2 | 10 / 袋 | 320 |

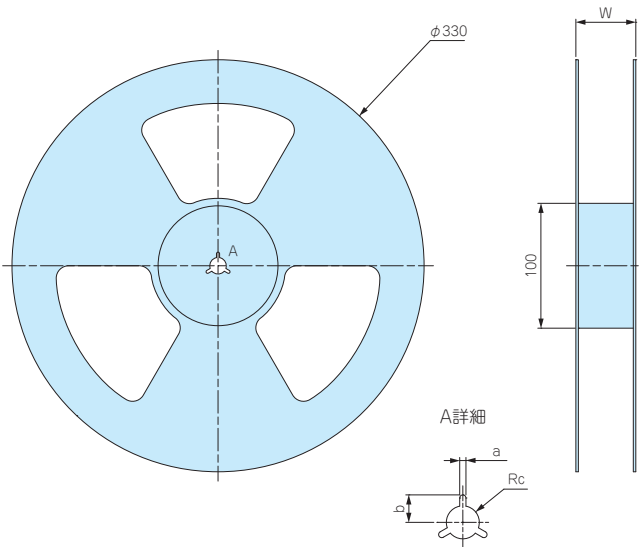
キャリアテープ寸法図



※ホルダー収納部の形状はホルダーサイズによって異なります。

| 型番 | W | H | a | b |
|--------------|----|-----|------|----|
| BS-M-1225-TR | 32 | 3.8 | 28.4 | 16 |
| SMTM1632-TR | 44 | 4.5 | 40.4 | 20 |
| SMTM2032-TR | 44 | 4.8 | 40.4 | 24 |

リール寸法図



| 型番 | 個数 / リール | W | a | b | c |
|--------------|----------|------|-----|------|-----|
| BS-M-1225-TR | 1,000 | 36 | 2.2 | 10.4 | 6.8 |
| SMTM1632-TR | 700 | 50.5 | 2.1 | 10.4 | 6.6 |
| SMTM2032-TR | 600 | 48.5 | 2.4 | 11 | 6.6 |

型番目次 / Photo INDEX

プラスチック ケース

キャリング ケース

防水・防塵 樹脂ボックス

防水・防塵 アルミ/ステンレス ボックス

端子ボックス/防水コネクタ/ケーブル グランド

アルミサッシ ケース

アルミ フレーム/ヒートシンク ケース

メタル ケース

Raspberry Pi ケース

フリーサイズ ケース/フリーサイズ パネル

ラックケース/サブラック

棚板/ラックパネル

電池ホルダー/電池ボックス

アクセサリ/機構部品

カスタム製品

技術資料/各種ご案内