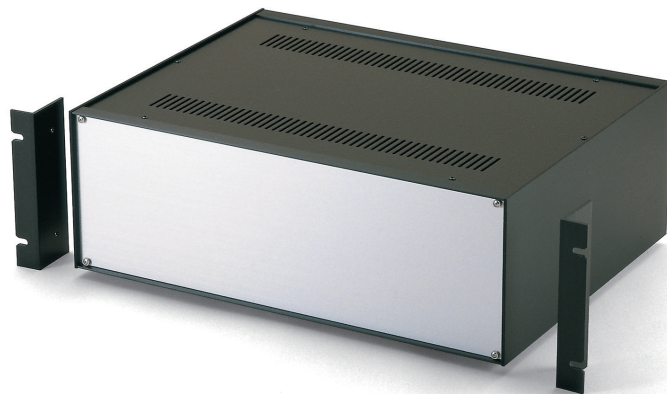
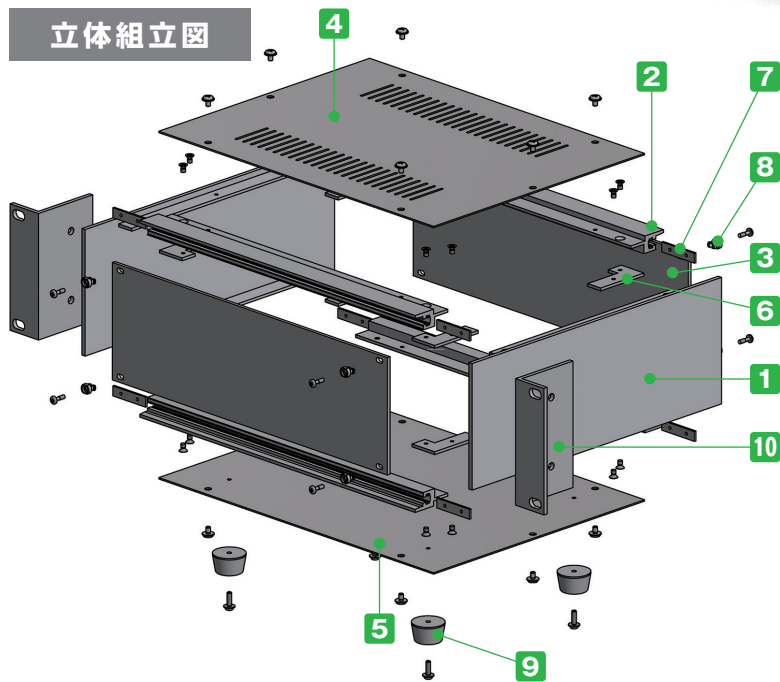


天・底板鉄製

ラックケース／サブラック



立体組立図



- PSLシリーズはパネルがスリーブビスによって脱着出来るケースです。
- マウントブラケットを利用して、ラック取付ユニットケースとして使用できる、組立式のケースです。
- パネル、側板、フレームはシルバーとブラックの組合せが出来ます。
- マウントブラケットは別売となります。取付の際は側板に穴加工が必要です。

構成内容

No.	名称	個数	材質	色 / 表面処理
1	側板	2	アルミ押出材 A6063S-T5	HLシルバーアルマイト・HLブラックアルマイト
2	フレーム	4	アルミ押出材 A6063S-T5	HLシルバーアルマイト・HLブラックアルマイト
3	パネル	2	アルミ板 A1050P t2.5	HLシルバーアルマイト・HLブラックアルマイト
4	天板	1	鋼板 SPCC t1.0	黒塗装 (レザートン)
5	底板	1	鋼板 SPCC t1.0	黒塗装
6	固定金具	8	鋼板 SPCC t2.0	三価クロメート
7	パネル固定金具	8	鋼板 SPCC t1.4	三価クロメート
8	スリーブビス	8	POM樹脂+鉄	ホワイトグレー・黒+ニッケル・三価黒クロメート
9	ゴム足	4	合成ゴム	ブラック

■ パネル片面保護シート付です。目立ちにくいのでご注意ください。

※ HL=ヘアライン処理

オプション部品 (別売)



10マウントブラケット  
Mシリーズ  
P11-25



シャーシ  
ACシリーズ  
P11-26



カードガイドレール  
P14-8

型番目次/  
Photo  
INDEX

プラスチック  
ケース

キャリング  
ケース

防水・防塵  
樹脂ボックス

防水・防塵  
アルミ/  
ステンレス  
ボックス

端子ボックス/  
防水コネクタ/  
ケーブル  
グランド

アルミサッシ  
ケース

アルミ  
フレーム/  
ヒートシンク  
ケース

メタル  
ケース

Raspberry  
Piケース

フリーサイズ  
ケース/  
フリーサイズ  
パネル

ラックケース/  
サブラック

棚板/  
ラックパネル

電池ホルダー/  
電池ボックス

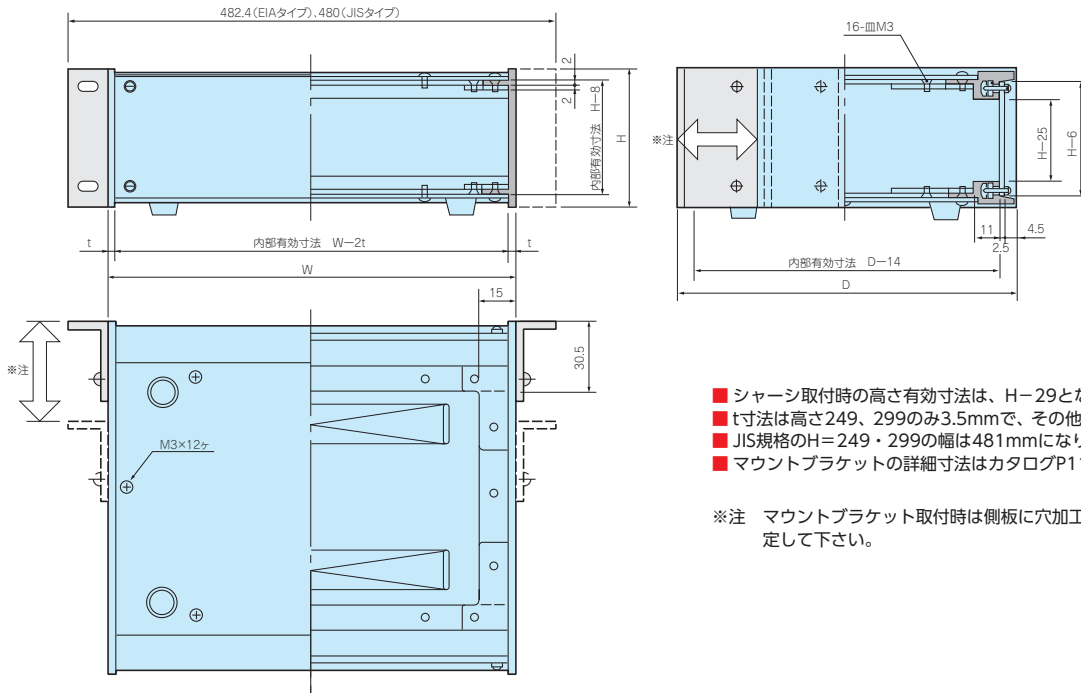
アクセサリ  
/機構部品

カスタム製品

技術資料/  
各種ご案内

外觀寸法図

■ 各型番の詳細はホームページよりCAD図・PDF図・3DCADデータをダウンロードしてご確認ください。



- シャーシ取付時の高さ有効寸法は、H-29となります。
- t寸法は高さ249、299のみ3.5mmで、その他3.0mmとなります。
- JIS規格のH=249・299の幅は481mmになります。
- マウントブラケットの詳細寸法はカタログP11-25を参照下さい。

※注 マウントブラケット取付時は側板に穴加工して任意の位置に固定して下さい。

色仕様

● SS		● SB		● BS		● BB	
パネル	シルバー	パネル	ブラック	パネル	シルバー	パネル	ブラック
側板・フレーム	シルバー	側板・フレーム	シルバー	側板・フレーム	ブラック	側板・フレーム	ブラック
天・底板	ブラック	天・底板	ブラック	天・底板	ブラック	天・底板	ブラック

■ PSLシリーズのご注文の際は必ず末尾□にSS、SB、BS、BB、の色記号をつけて下さい。

型番・寸法・標準価格

型番	H	W	D	自重 (kg)	標準価格 (税別)
PSL 88-43-23□	88	430	230	2.8	▲15,400
88-43-33□	88	430	330	3.6	▲16,660
88-43-43□	88	430	430	4.4	▲18,170
88-43-55□	88	430	550	5.4	▲20,820
PSL133-43-23□	132.5	430	230	3.2	▲17,550
133-43-33□	132.5	430	330	4.1	▲18,970
133-43-43□	132.5	430	430	5.0	▲20,780
133-43-55□	132.5	430	550	6.0	▲23,780
PSL177-43-23□	177	430	230	3.6	▲19,910
177-43-33□	177	430	330	4.6	▲21,810
177-43-43□	177	430	430	5.5	▲24,020
177-43-55□	177	430	550	6.7	▲27,520
PSL222-43-23□	221.5	430	230	4.1	▲21,770
222-43-33□	221.5	430	330	5.1	▲24,020
222-43-43□	221.5	430	430	6.1	▲26,470
222-43-55□	221.5	430	550	7.3	▲30,360

型番・寸法・標準価格

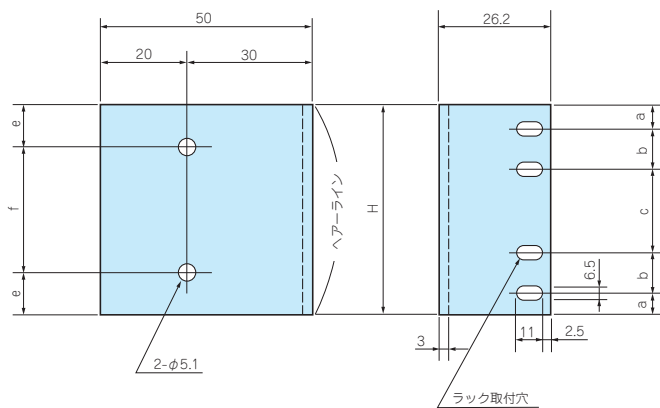
型番	H	W	D	自重 (kg)	標準価格 (税別)
PSL 99-43-23□	99	430	230	2.9	▲15,780
99-43-33□	99	430	330	3.7	▲17,100
99-43-43□	99	430	430	4.5	▲18,550
99-43-55□	99	430	550	5.5	▲21,230
PSL149-43-23□	149	430	230	3.4	▲18,460
149-43-33□	149	430	330	4.3	▲19,920
149-43-43□	149	430	430	5.2	▲21,910
149-43-55□	149	430	550	6.3	▲25,110
PSL199-43-23□	199	430	230	3.8	▲20,340
199-43-33□	199	430	330	4.9	▲22,420
199-43-43□	199	430	430	5.8	▲25,290
199-43-55□	199	430	550	7.0	▲28,540
PSL249-43-23□	249	431	230	4.4	▲22,300
249-43-33□	249	431	330	5.6	▲24,770
249-43-43□	249	431	430	6.7	▲27,340
249-43-55□	249	431	550	8.0	▲31,610
PSL299-43-23□	299	431	230	5.0	▲25,920
299-43-33□	299	431	330	6.2	▲28,470
299-43-43□	299	431	430	7.4	▲32,080
299-43-55□	299	431	550	8.9	▲36,960

▲は値上げした製品です。

M SERIES

EIAラックマウントブラケット

■ 各型番の詳細はホームページよりCAD図・PDF図をダウンロードしてご確認ください。



構成内容

材質	色 / 表面処理
A6063S-T5	HLシルバーアルマイト・HLブラックアルマイト

※ HL=ヘアライン処理

型番・寸法・標準価格

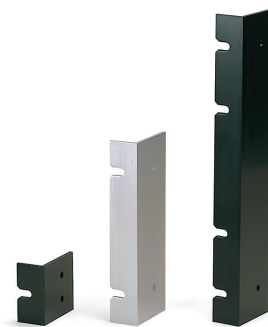
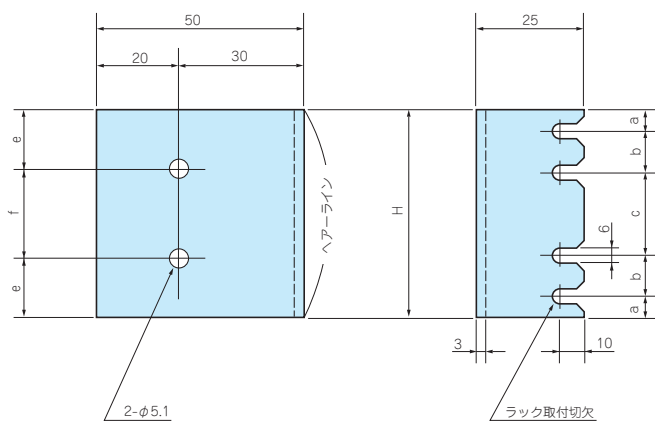
型番	H	a	b	c	e	f	ラック取付穴	入数	標準価格(税別)		
									S	B	
● シルバー	● ブラック										
M- 44S	M- 44B	44	6.1	—	31.8	14	16	2	2	▲ 740	▲ 740
M- 88S	M- 88B	88	5.9	—	76.2	20	48	2	2	▲1,030	▲1,030
M-133S	M-133B	132.5	37.7	—	57.1	37.7	57.1	2	2	▲1,310	▲1,310
M-177S	M-177B	177	37.7	—	101.6	37.7	101.6	2	2	▲1,640	▲1,640
M-222S	M-222B	221.5	37.75	—	146	37.75	146	2	2	▲2,070	▲2,070
M-266S	M-266B	265.9	37.7	57.2	76.1	37.7	190.5	4	2	▲2,530	▲2,530

▲は値上げした製品です。※標準価格は目安の販売価格となります。

M SERIES

JISラックマウントブラケット

■ 各型番の詳細はホームページよりCAD図・PDF図をダウンロードしてご確認ください。



構成内容

材質	色 / 表面処理
A6063S-T5	HLシルバーアルマイト・HLブラックアルマイト

※ HL=ヘアライン処理

型番・寸法・標準価格

型番	H	a	b	c	e	f	切欠	入数	標準価格(税別)		
									S	B	
● シルバー	● ブラック										
M- 49S	M- 49B	49	24.5	—	—	14.5	20	1	2	▲ 760	▲ 760
M- 99S	M- 99B	99	24.5	—	50	24.5	50	2	2	▲1,070	▲1,070
M-149S	M-149B	149	24.5	—	100	24.5	100	2	2	▲1,370	▲1,370
M-199S	M-199B	199	24.5	50	50	24.5	150	4	2	▲1,760	▲1,760
M-249S	M-249B	249	24.5	50	100	24.5	200	4	2	▲2,240	▲2,240
M-299S	M-299B	299	24.5	50	150	49.5	200	4	2	▲2,670	▲2,670

▲は値上げした製品です。※標準価格は目安の販売価格となります。

型番目次/  
Photo  
INDEX

プラスチック  
ケース

キャリング  
ケース

防水・防塵  
樹脂ボックス

防水・防塵  
アルミ/  
ステンレス  
ボックス

端子ボックス/  
防水コネクタ/  
ケーブル  
グランド

アルミサッシ  
ケース

アルミ  
フレーム/  
ヒートシンク  
ケース

メタル  
ケース

Raspberry  
Piケース

フリーサイズ  
ケース/  
フリーサイズ  
パネル

ラックケース/  
サブラック

看板/  
ラックパネル

電池ホルダー/  
電池ボックス

アクセサリ  
/機構部品

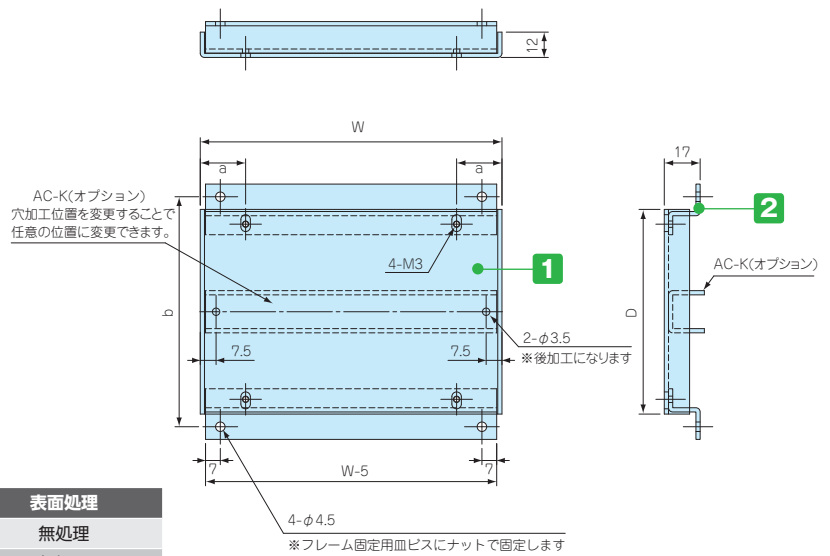
カスタム製品

技術資料/  
各種ご案内

AC SERIES

ER・ERH・JR・JRH・SL・OS・PSL用アルミシャーシ

■各型番の詳細はホームページよりCAD図・PDF図・3DCADデータをダウンロードしてご確認ください。



構成内容

No.	名称	個数	材質	表面処理
1	シャーシ	1	A1050P t2.0	無処理
2	シャーシ取付台	2	A1050P t2.0	無処理

付属ビス：皿M3×10三価クロメート×5  
 バインドM3×6ニッケル×5  
 M3用平ワッシャーニッケル×5  
 M3用ナット三価クロメート×5

型番・寸法・標準価格

型番	W	D	a	b	SL・OS・PSLケース幅×奥行	JR・JRHケース幅×奥行	ER・ERHケース幅×奥行	自重 (g)	標準価格(税別)
					W×D	W×D	W×D		
AC16-43	143	367	21.5	379	—	480×160	482.6×160	370	▲2,320
AC20-43	183	367	24.5	379	—	480×200	482.6×200	460	▲2,700
AC26-43	243	367	31.5	379	—	480×260	482.6×260	610	▲3,250
AC32-43	303	367	39.5	379	—	480×320	482.6×320	740	▲3,390
AC37-43	353	367	46.5	379	—	480×370	482.6×370	860	▲4,410
AC43-23	413	167	54.5	179	430×230	—	—	540	▲3,130
AC43-33	413	267	54.5	279	430×330	—	—	770	▲3,840
AC43-43	413	367	54.5	379	430×430	480×430	482.6×430	990	▲4,590
AC43-55	413	487	54.5	499	430×550	—	—	1,280	▲5,320
AC50-43	483	367	64.5	379	—	480×500	482.6×500	1,160	▲6,500

▲は値上げした製品です。※標準価格は目安の販売価格となります。

AC-K SERIES

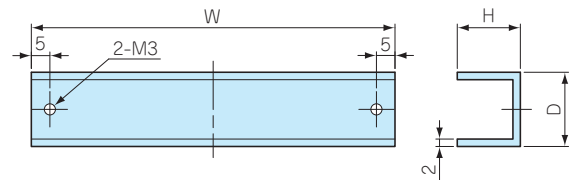
シャーシ補強金具

■シャーシに荷重を掛けた場合などのシャーシ中心部のたわみを防ぐための補強金具としてお使い下さい。

(実際に採用される場合は、必ず製品の耐荷重試験で確認して下さい。)

■シャーシに取り付ける場合はシャーシに穴加工が必要になります。

■外観写真は、P6-86をご覧ください。



構成内容

名称	個数	材質	表面処理
シャーシ補強金具	1	A1050P t2.0	無処理

付属ビス：バインドM3×8ニッケル×2  
 M3平ワッシャーニッケル×2

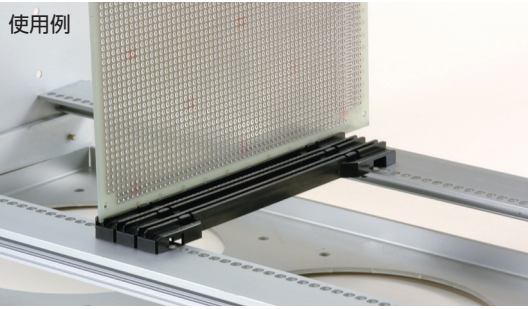
型番・寸法・標準価格

型番	W	H	D	t	対応シャーシ	標準価格(税別)
AC-K408	408	17	20	2.0	AC43-23 AC43-33 AC43-43 AC43-55	▲910
AC-K478	478	17	20	2.0	AC50-43	▲930

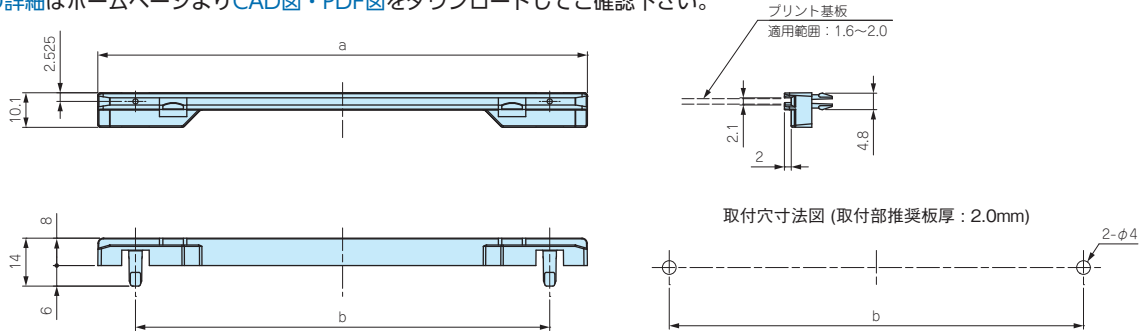
▲は値上げした製品です。※標準価格は目安の販売価格となります。

KL-N SERIES カードガイドレール

使用例



- φ4の穴を開けるだけで、板金シャーシに取付け可能なガイドレールです。
- 下記図面は代表共通図です。  
各型番の詳細はホームページよりCAD図・PDF図をダウンロードしてご確認ください。



型番・寸法・標準価格

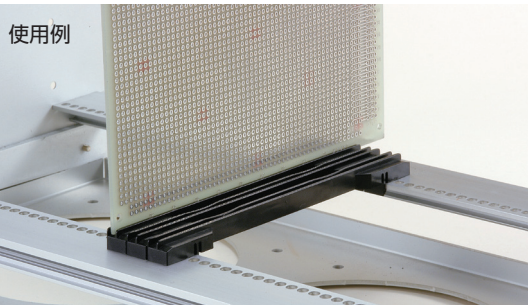
■ 材質 / 色 : ノリル (UL94V-0 主成分) / ブラック

型番	a	b	基板奥行き	入数	標準価格(税別) / 袋
KL-N143	143	121	160	20 / 袋	▲1,260
KL-N203	203	181	220	20 / 袋	▲1,730

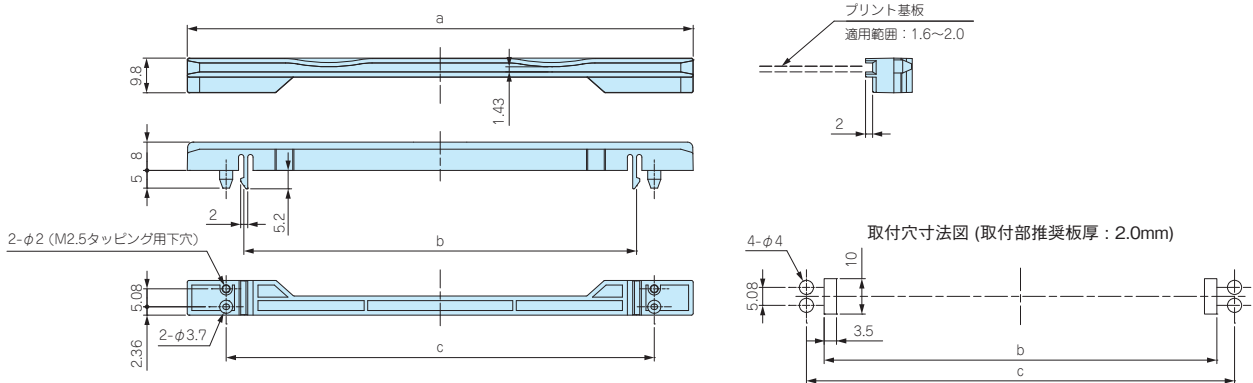
▲は値上げした製品です。※標準価格は目安の販売価格となります。

RE-N SERIES カードガイドレール

使用例



- 固定強度が強く外れにくいタイプのガイドレールです。
- 下記図面は代表共通図です。  
各型番の詳細はホームページよりCAD図・PDF図をダウンロードしてご確認ください。



型番・寸法・標準価格

■ 材質 / 色 : ノリル (UL94V-0 主成分) / ブラック

型番	A	基板奥行き	a	b	c	入数	標準価格(税別) / 袋
RE-N143	143	160	143	111	121	20 / 袋	▲1,770
RE-N203	203	220	203	171	181	20 / 袋	▲1,940

▲は値上げした製品です。※標準価格は目安の販売価格となります。

型番目次 / Photo INDEX

プラスチックケース

キャリングケース

防水・防塵樹脂ボックス

防水・防塵アルミ/ステンレスボックス

端子ボックス/防水コネクタ/ケーブルグラウンド

アルミサッシケース

アルミフレーム/ヒートシンクケース

メタルケース

Raspberry Piケース

フリーサイズケース/フリーサイズパネル

ラックケース/サブラック

棚板/ラックパネル

電池ホルダー/電池ボックス

アクセサリ / 機構部品

カスタム製品

技術資料 / 各種ご案内

お客様仕様のケース追加工を1個から短納期にて承ります。



図面送付

内容確認

お見積

受注

★受注日は、実働日に含まれません。

■ 詳細の加工内容・加工方法については、P15-1~61をご覧ください。

■ 納期は基準日です。内容、数量、標準品の在庫状況により変わることがあります。

■ カスタム製品のご質問やご相談・見積依頼は営業部までお問い合わせ下さい。

穴加工のみ

通常納期 実働5日発送



営業部 TEL : 048-222-7640  
FAX : 048-222-7652  
E-MAIL : custom@takachi-el.co.jp

インクジェット印刷

通常納期 実働8日発送



指定色塗装

通常納期 実働11日発送



インクジェット印刷+塗装

通常納期 実働14日発送



### アルミ板加工上の注意

- アルミパネル（ヘアライン材、カラーアルミ材）は表面に透明保護シートが貼ってあり、加工後シルク印刷など高温をかける際は剥がしてご利用下さい。
- 板目に対して出来るだけ直角に曲げて下さい。板目に対して平行に曲げると表面の塗装にクラックが生じます。

### アルミ製品のレーザー加工上の注意

- アルミニウムは反射率が高くバリ・焦げ等の加工不良が出やすい素材です。機械の適正・条件を十分に確認した上で加工して下さい。

### シルク印刷時の注意

- アルマイト処理をしているアルミ材にシルク印刷を行う時は、焼付け温度を90℃~110℃、焼付け時間を25分以下に設定して下さい。ヘアライン処理にアルマイトをしている製品は焼付け温度を70℃~から調整し、焼付け時間を長めに設定して下さい。温度の高過ぎ、焼付け時間が長過ぎますとアルマイト表面にクラックが生じます。また、2液性のインクをご使用下さい。切削油・ネジロック・有機溶剤、酸性・アルカリ性洗剤を使用すると樹脂に亀裂が発生する場合があります。

追加工をタカチにご依頼頂ければ、お客様の加工ミスリスクは無くなります。是非ご利用下さい。