

型番・寸法・標準価格

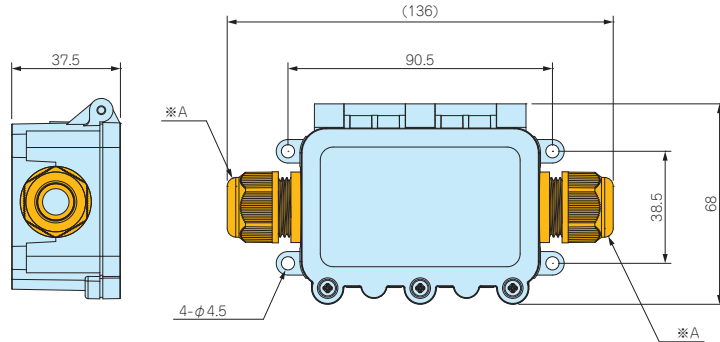
型番	W	D	H	端子台	分岐数	適合ケーブル径	標準価格(税別)
JW-2W-N	136	68	37.5	端子台無し	2	M20:φ5~φ9	820
JW-2W-4P	136	68	37.5	4P	2	M20:φ5~φ9	870
JW-3W-N	136	81	37.5	端子台無し	3	M20:φ5~φ9 M16:φ7~φ10	910
JW-3W-4P	136	81	37.5	4P	3	M20:φ5~φ9 M16:φ7~φ10	960
JW-4W-N	136	97	37.5	端子台無し	4	M20:φ5~φ9 M16:φ7~φ10	930
JW-4W-4P	136	97	37.5	4P	4	M20:φ5~φ9 M16:φ7~φ10	980

※標準価格は目安の販売価格となります。

外観寸法図

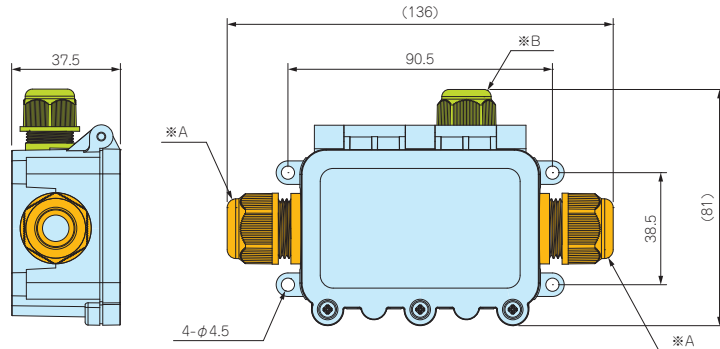
■ 詳細はホームページよりCAD図・PDF図をダウンロードしてご確認ください。

JW-2W-N・JW-2W-4P



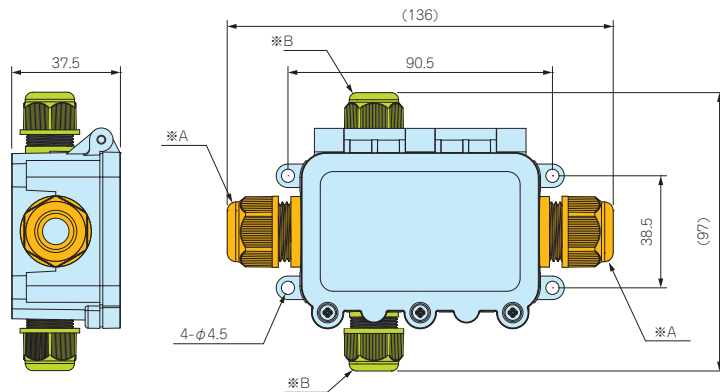
※A : M20ケーブルグランド

JW-3W-N・JW-3W-4P



※A : M20ケーブルグランド
※B : M16ケーブルグランド

JW-4W-N・JW-4W-4P



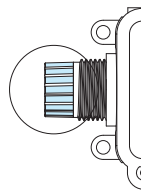
※A : M20ケーブルグランド
※B : M16ケーブルグランド

オプション部品

JW用 ゴムブッシュ



- 対応線径を変更したい時にご使用ください。
- 適合サイズにご注意ください。
- ゴムブッシュ交換時、青色の部分を外側に曲げすぎると破損する恐れがありますのでご注意ください。



型番・標準価格

型番	外観	適合ケーブルグランドサイズ	適合ケーブル径	材質	入数	標準価格(税別) / 袋
RBM20-12 (M20専用ゴムブッシュ)		M20	φ9~φ12	シリコンゴム	10 / 袋	970
RBM16-7 (M16専用ゴムブッシュ)		M16	φ3.5~φ7	シリコンゴム	10 / 袋	840

※標準価格は目安の販売価格となります。