

RPA-4B-1FはVESA規格の取付ピッチ(100×100mm)に対応しており、PCディスプレイの裏側などに取付が可能です。

型番目次/
Photo
INDEX

プラスチック
ケース

キャリング
ケース

防水・防塵
樹脂ボックス

防水・防塵
アルミ/
ステンレス
ボックス

端子ボックス/
防水コネクタ/
ケーブル
グランド

アルミサッシ
ケース

アルミ
フレーム/
ヒートシンク
ケース

メタル
ケース

Raspberry
Pi ケース

フリーサイズ
ケース/
フリーサイズ
パネル

ラックケース/
サブラック

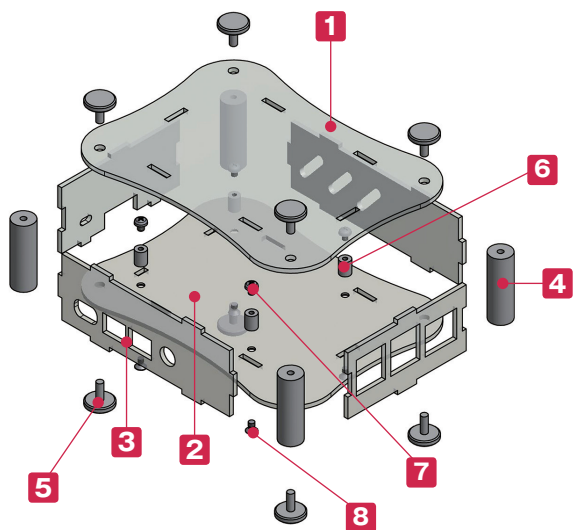
棚板/
ラックパネル

電池ホルダー/
電池ボックス

アクセサリ
/機構部品

カスタム製品

技術資料/
各種ご案内



構成内容

No.	名称	個数	材質	色 / 表面処理
1	上カバー	1	アクリル板 t2.0	透明
2	下カバー	1	アクリル板 t2.0	透明
3	パネル	4	アクリル板 t2.0	透明
4	支柱	4	アルミ押出材A6063S-T5	シルバーアルマイト&クリア塗装
5	取付用ローレットビス (M3×8) ※	4 / 8	真ちゅう	ニッケルメッキ
6	基板固定用スペーサー	4	真ちゅう	ニッケルメッキ
7	Raspberry Pi取付用ビス (ナベM2.5×4)	4	鉄	三価クロメート
8	スペーサー取付用ビス (皿M2.5×5)	4	鉄	三価クロメート

- カスタム製品 (穴加工、インクジェット印刷、塗装) についてはP15-1~61をご覧下さい。
- カスタム製品のリピート注文品は5%割引致します。
- Raspberry Pi 4B専用アクリルケースです。
- ノーマルタイプ、2層タイプ、フランジタイプの計3機種が選択可能です。
- Raspberry Pi ボード (基板) の販売はしておりません。

※エタノールやアルコール液を使用するとクラックを発生させる原因となります。汚れを拭き取る場合は中性洗剤を薄めて使用するか、アクリル用クリーナーを使用して下さい。

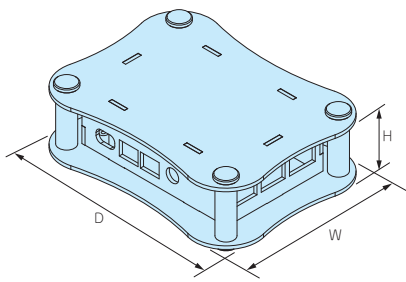
テクニカルデータ
使用温度範囲: -30℃~+60℃

※付属ビス: RPA-4B-1 ローレットビス×8
RPA-4B-2 ローレットビス×8
RPA-4B-1F ローレットビス×4
皿M3×8三価クロメート×4

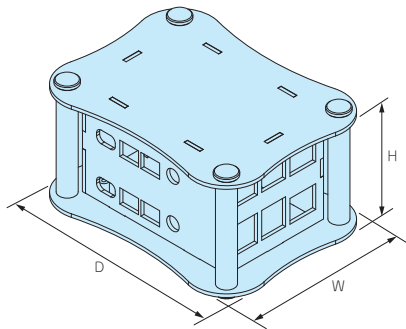
外觀寸法図

■各型番の詳細はホームページよりCAD図・PDF図・3DCADデータをダウンロードしてご確認下さい。

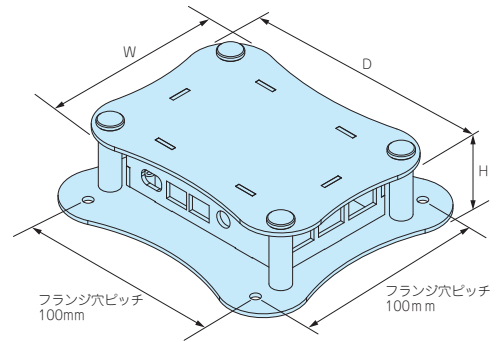
RPA-4B-1



RPA-4B-2



RPA-4B-1F



型番・寸法・標準価格

型番	外形寸法			付属品	自重 (g)	標準価格 (税別)
	W	H	D			
RPA-4B-1	95	34	125	貼付ゴム足	118	3,190
RPA-4B-2	95	62	125	貼付ゴム足 丸型スペーサー(M2.5×25)	171.5	3,810
RPA-4B-1F	95	34	125	-	118.5	3,190

■ 貼付ゴム足…ポリウレタン/透明 丸型スペーサー…真ちゅう/ニッケルメッキ

Raspberry Pi ケースのカスタマイズ製作

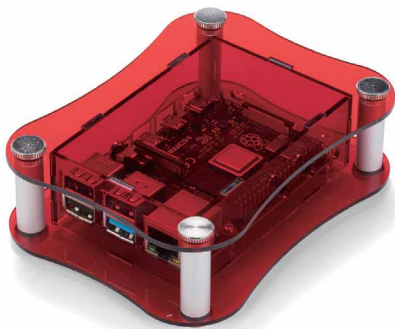
オリジナルプリント(インクジェット印刷) 詳細はP15-23~26

インクジェット印刷機により、低インシャルコストで1個から印刷が可能です。



カラーバリエーション

色はクリア以外にもスモーク系や他の色でも製作可能です。



型番目次/
Photo
INDEX

プラスチック
ケース

キャリング
ケース

防水・防塵
樹脂ボックス

防水・防塵
アルミ/
ステンレス
ボックス

端子ボックス/
防水コネクタ/
ケーブル
グラント

アルミサッシ
ケース

アルミ
フレーム/
ヒートシンク
ケース

メタル
ケース

Raspberry
Pi ケース

フリーサイズ
ケース/
フリーサイズ
パネル

ラックケース/
サブラック

棚板/
ラックパネル

電池ホルダー/
電池ボックス

アクセサリ
/機構部品

カスタム製品

技術資料/
各種ご案内