

# Raspberry Pi ヒートシンクアルミケース

## 放熱性・強度に優れたアルミダイキャスト製

放熱効率の良い高機能ケースでありながら¥1,780~のハイコストパフォーマンス!

# RPH SERIES

型番目次/  
Photo  
INDEXプラスチック  
ケースキャリング  
ケース防水・防塵  
樹脂ボックス防水・防塵  
アルミ/  
ステンレス  
ボックス端子ボックス/  
防水コネクタ/  
ケーブル  
グランドアルミサッシ  
ケースアルミ  
フレーム/  
ヒートシンク  
ケースメタル  
ケースRaspberry  
Piケースフリーサイズ  
ケース/  
フリーサイズ  
パネルラックケース/  
サブラック棚板/  
ラックパネル電池ホルダー/  
電池ボックスアクセサリ  
/機構部品

カスタム製品

技術資料/  
各種ご案内

デスクトップタイプ・壁付フランジ付タイプ・DINレールマウントタイプが選択可能

デスクトップタイプ  
RPH-4B



壁取付フランジタイプ  
RPH-4B-F



DINレール取付タイプ  
RPHD-4B

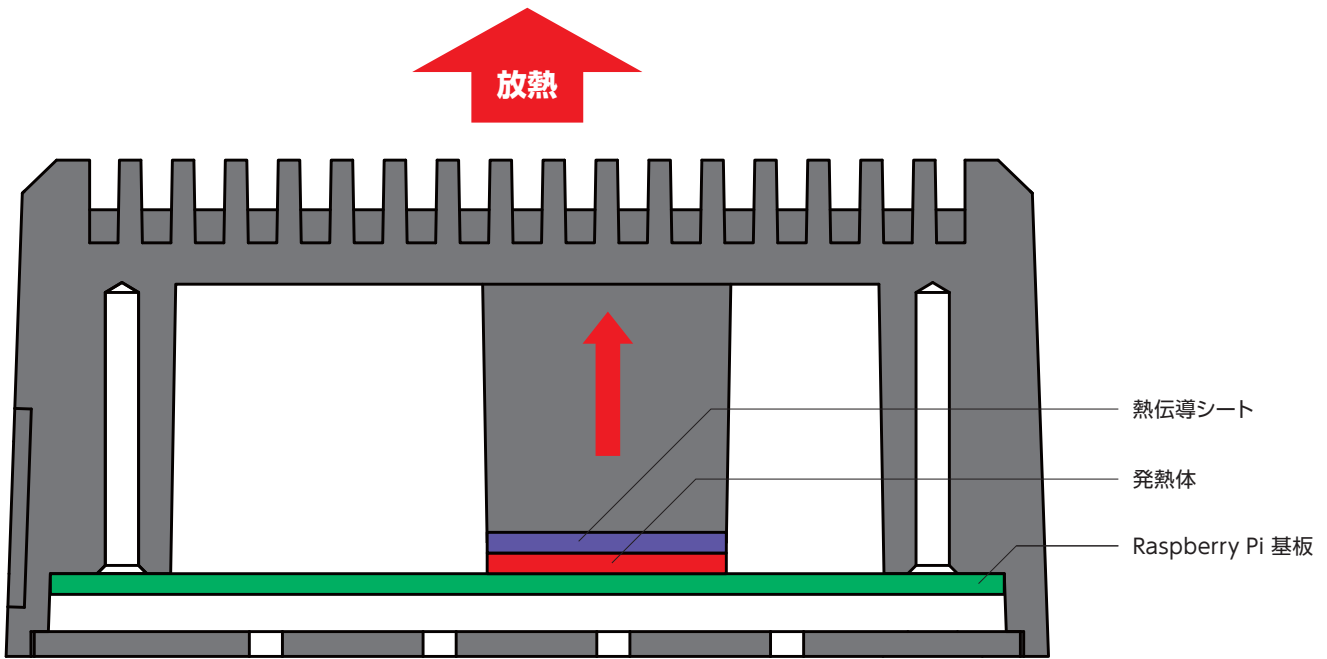


Raspberry Pi 4B 用のヒートシンクケースです。  
メタリックシルバーとブラック色が選択可能。

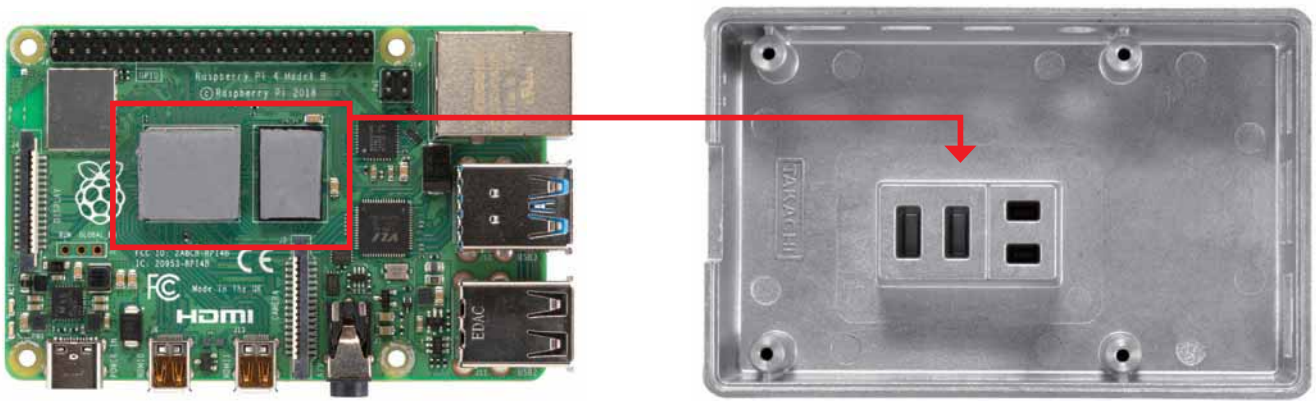
壁面取付足付のヒートシンクケースです。  
VESA 規格の (75x75/100x100mm) の取付  
ピッチですので PC ディスプレイの裏側に取付  
可能です。

DIN レール取付ブラケットが付属したタイプ。  
制御盤内で使用する際などにご利用下さい。

# 効率的な放熱でRaspberry Piの性能を最大限に発揮



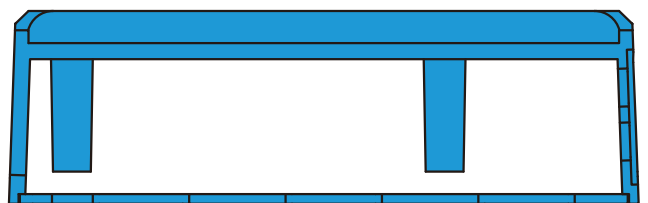
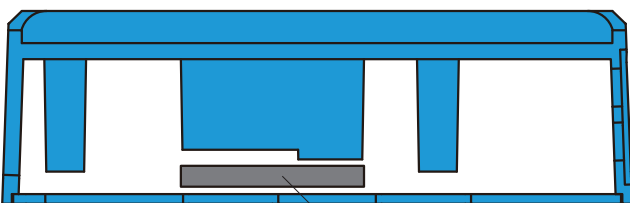
■ 発熱量の多いCPU、RAMに熱伝導シートを貼り付け、ケース内部の突起部に接触させる事で熱を上面ヒートシンク部に伝えます。



接触突起・熱伝導シート有りの熱伝導タイプと、接触突起無し of 低価格タイプが選択可能です。

RPH-4B-H (熱伝導突起・シート有り)

RPH-4B-N (熱伝導突起無し)

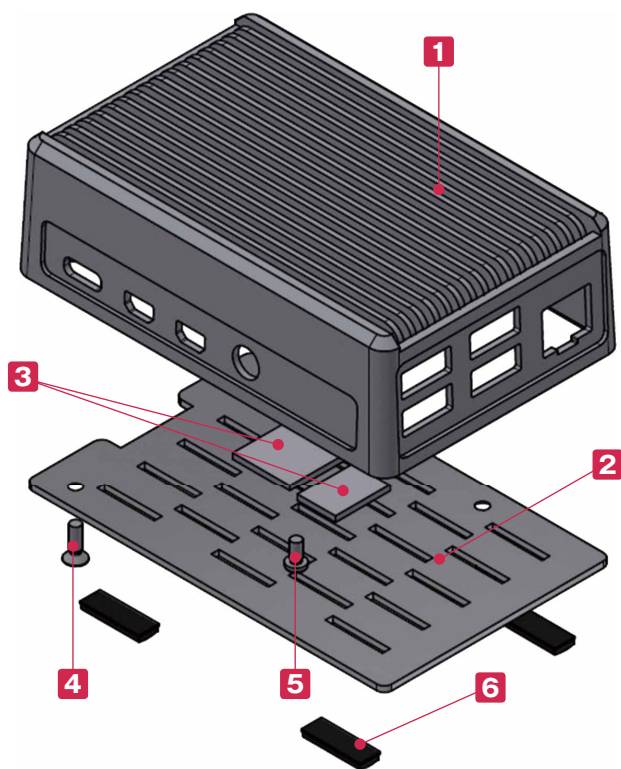




熱対策製品



- カスタム製品 (穴加工・インクジェット印刷・塗装) についてはP15-1~61をご覧ください。
- カスタム製品のリピート注文品は5%割引致します。



- Raspberry Pi 4B専用の放熱型ケースです。上面がヒートシンク形状で熱を外に逃がす構造になっています。
- カバーはアルミダイキャスト製で強度にも優れています。
- カバー内部は、熱伝導突起有り、無しタイプが選択出来ます。熱伝導突起有りタイプは付属の熱伝導シートにより効率良く放熱が可能です。
- デスクトップタイプ、壁付フランジタイプが選択可能です。フランジタイプはVESA規格の取付ピッチ (75×75mm/100×100mm) に対応しており、PCディスプレイの裏側などに取付が可能です。
- Raspberry Pi ボード (基板) の販売はしていません。

※ ベースの内側 (導通処理) は特性上、加工時に付く傷や油跡がございますが、良品としております。

#### ■ 注意事項

- ・熱伝導シートはオイルブリードアウト (油分が滲み出る現象) が発生する場合がありますのでご注意ください。(使用期間、使用環境によって異なります。)

#### 構成内容

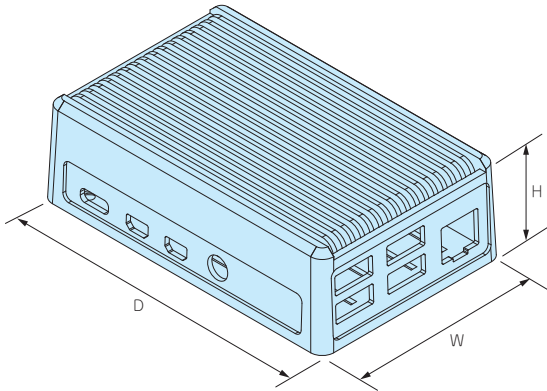
No.	名称	個数	材質	色 / 表面処理
1	カバー	1	アルミダイキャスト ADC12	シルバー・ブラック / 粉体塗装
2	ベース	1	アルミ板 A1100P t1.5	表面 メタリックシルバー、裏面 導通処理・ブラック / 塗装
3	熱伝導シート (Hタイプのみ)	2	—	—
4	ベース取付ビス (皿 M2.5×10)	2	鉄	三価クロメート・三価黒クロメート
5	Raspberry Pi 基板取付用ビス (ナベ M2.5×4)	2	鉄	三価クロメート
6	貼付ゴム足	4	ポリウレタン	ブラック

■ フランジタイプはゴム足が付属されていません。

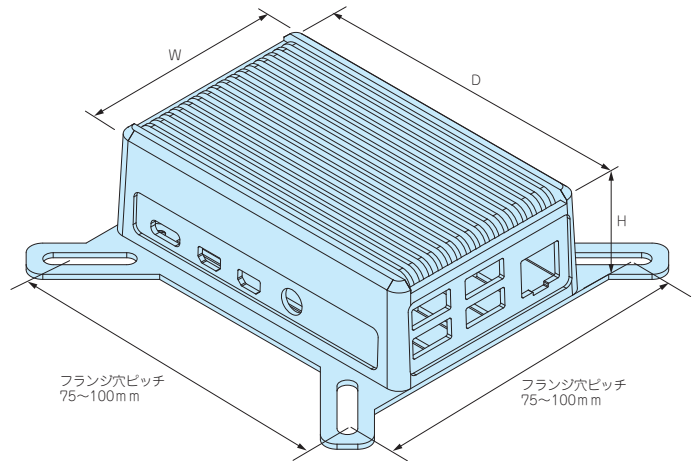
外觀寸法図

■各型番の詳細はホームページよりCAD図・PDF図・3DCADデータをダウンロードしてご確認ください。

RPH-4B-H、RPH-4B-N



RPH-4B-FH、RPH-4B-FN



型番・寸法・標準価格

型番		外形寸法			タイプ	付属品	熱抵抗値 (°C/W)	自重 (g)	標準価格 (税別)
● シルバー	● ブラック	W	H	D					
RPH-4B-H-S	RPH-4B-H-B	63	30	98	デスクトップ	貼付ゴム足 熱伝導シート	7.31	159.9	1,960
RPH-4B-N-S	RPH-4B-N-B	63	30	98		貼付ゴム足			
RPH-4B-FH-S	RPH-4B-FH-B	63	31.5	98	壁付フランジ	熱伝導シート	7.31	168.2	2,470
RPH-4B-FN-S	RPH-4B-FN-B	63	31.5	98	壁付フランジ	—	7.31	150.3	2,280

■熱抵抗値は、フィンが地面に垂直、温度上昇60°Cの時の値です。

温度測定試験結果

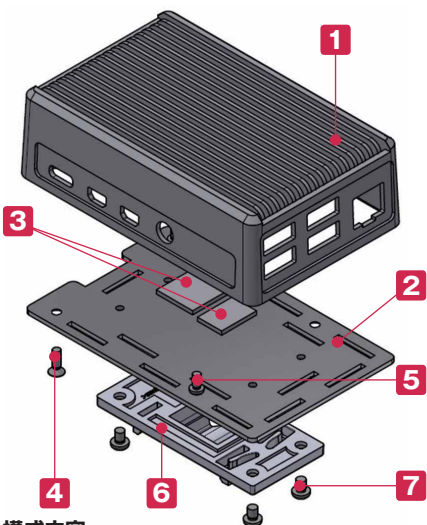
RPH-4B-Hと、市販のプラスチック製Raspberry Pi ケースに基板を入れ動作させ、6時間後のCPU温度を測定。  
※環境や使用方法によって異なります。社内試験の為、参考値となります。



RPH-4B-H 試験結果  
CPU温度 45.7°C



市販プラスチック製ケース 試験結果  
CPU温度 58.4°C



構成内容

- カスタム製品 (穴加工・インクジェット印刷・塗装) についてはP15-1~61をご覧ください。
- カスタム製品のリピート注文品は5%割引致します。

- Raspberry Pi 4B専用のDINレール (35mm) 取付型放熱ケースです。上面がヒートシンク形状で熱を外に逃がす構造になっています。
- カバー内部は、熱伝導突起有り、無しタイプが選択出来ます。熱伝導突起有りタイプは付属の熱伝導シートにより効率良く放熱が可能です。
- Raspberry Pi ボード (基板) の販売はしていません。

※ ベースの内側 (導通処理) は特性上、加工時に付く傷や油跡がございますが、良品としております。

■ 注意事項

- ・ 熱伝導シートはオイルブリードアウト (油分が滲み出る現象) が発生する場合がございますのでご注意ください。(使用期間、使用環境によって異なります。)

テクニカルデータ

耐荷重: 300g  
使用温度範囲: -20℃~+80℃

型番目次/  
Photo  
INDEX

プラスチック  
ケース

キャリング  
ケース

防水・防塵  
樹脂ボックス

防水・防塵  
アルミ/  
ステンレス  
ボックス

端子ボックス/  
防水コネクタ/  
ケーブル  
グランド

アルミサッシ  
ケース

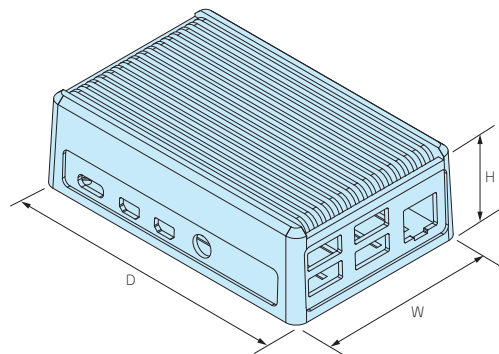
アルミ  
フレーム/  
ヒートシンク  
ケース

メタル  
ケース

No.	名称	個数	材質	色 / 表面処理
1	カバー	1	アルミダイキャスト ADC12	シルバー / 粉体塗装
2	ベース	1	アルミ板 A1100P t1.5	表面 メタリックシルバー塗装、裏面 導通処理
3	熱伝導シート (Hタイプのみ)	2	—	—
4	ベース取付ビス (皿 M2.5×10)	2	鉄	三価クロメート
5	Raspberry Pi 基板取付用ビス (ナベ M2.5×4)	2	鉄	三価クロメート
6	DINレール取付板	1	PC/ABS (UL94V-0 主成分)	ライトグレー
7	DINレール取付板 取付ビス (ナベ M3×3)	4	鉄	三価クロメート

外観寸法図

- 詳細はホームページよりCAD図・PDF図・3DCADデータをダウンロードしてご確認ください。



- 接触突起・熱伝導シート有りの熱伝導タイプと、接触突起無し of 低価格タイプが選択可能です。

RPHD-4B-H (熱伝導突起・シート有り)



RPHD-4B-N (熱伝導突起無し)



※H寸法にDINレール取付板は含まれておりません。

型番・寸法・標準価格

型番	外形寸法			熱伝導突起 / 熱伝導シート	熱抵抗値 (C/W)	自重 (g)	標準価格 (税別)
	W	H	D				
RPHD-4B-H-S	63	30	98	有り	7.31	168.2	2,570
RPHD-4B-N-S	63	30	98	無し	7.31	150.7	2,220

■ 熱抵抗値は、フィンが地面に垂直、温度上昇60℃の時の値です。

Raspberry Pi ケース

フリーサイズ  
ケース/  
フリーサイズ  
パネル

ラックケース/  
サブラック

棚板/  
ラックパネル

電池ホルダー/  
電池ボックス

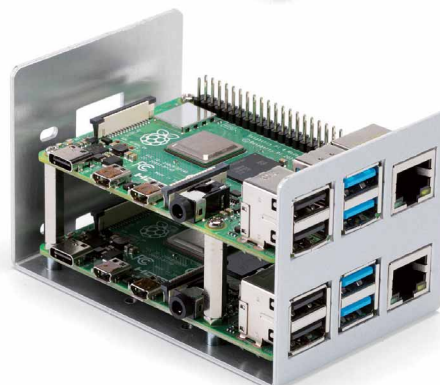
アクセサリ  
/ 機構部品

カスタム製品

技術資料/  
各種ご案内



導通製品



RPI-2、RPI-4B-2はRaspberry Pi ボードを2段で取付が可能です。



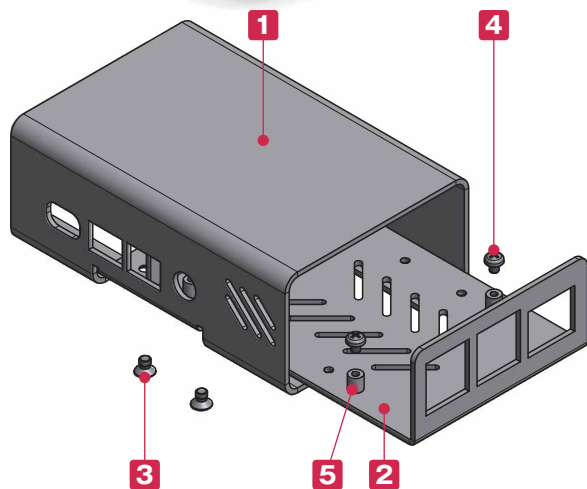
RPI-1F、RPI-4B-1FはVESA規格の取付ピッチ (75×75mm/100×100mm) に対応しており、PCディスプレイの裏側などに取付が可能です。

- カスタム製品 (穴加工、インクジェット印刷、塗装) についてはP15-1~61をご覧ください。
- カスタム製品のリピート注文品は5%割引致します。

- オールアルミなので高級感があります。
- ノーマルタイプ・2層タイプ・フランジタイプの計3機種が選択可能です。
- 内面が導通となりますので、アースやグラウンドが取り易くなります。

- Raspberry Pi ボード (基板) の販売はしておりません。

※ 製品の内面 (導通処理面) は特性上、加工時に付く傷や油跡がございますが、良品としております。



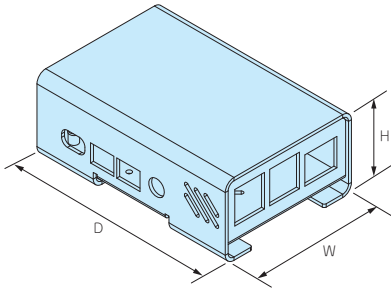
## 構成内容

No.	名称	個数	材質	色 / 表面処理
1	カバー	1	アルミ板 A1100P t1.5	表面 メタリックシルバー塗装、裏面 導通処理
2	シャーシ	1	アルミ板 A1100P t1.5	表面 メタリックシルバー塗装、裏面 導通処理
3	取付ビス (皿小頭M3×4)	4	鉄	三価クロメート
4	Raspberry Pi 取付用ビス (ナベM2.5×4)	4	鉄	三価クロメート
5	クリンチングスペーサー	4	鉄	亜鉛めっき三価

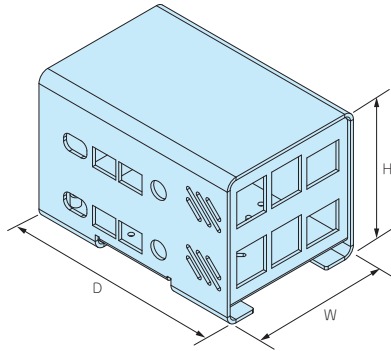
外觀寸法図

■下記図面は代表共通図です。  
各型番の詳細はホームページよりCAD図・PDF図・3DCADデータをダウンロードしてご確認下さい。

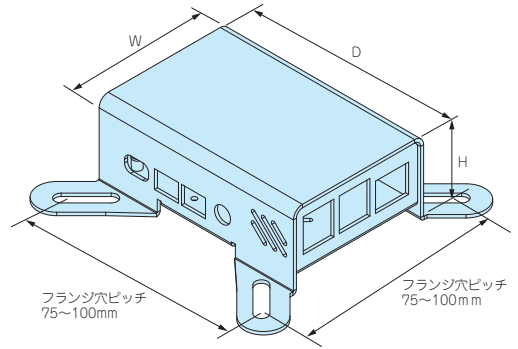
RPI-1、RPI-4B-1



RPI-2、RPI-4B-2



RPI-1F、RPI-4B-1F



型番・寸法・標準価格

型番	外形寸法			付属品	適合基板	自重(g)	標準価格(税別)
	W	H	D				
RPI-1	65	37	95	貼付ゴム足	Raspberry Pi 2B/3B/3B+	90.5	3,550
RPI-4B-1	65	37	97	貼付ゴム足	Raspberry Pi 4B	91.5	3,550
RPI-2	65	65	95	貼付ゴム足 六角スペーサー(M2.5×25)	Raspberry Pi 2B/3B/3B+	136	4,900
RPI-4B-2	65	65	97	貼付ゴム足 六角スペーサー(M2.5×25)	Raspberry Pi 4B	138.8	4,900
RPI-1F	65	37	95	—	Raspberry Pi 2B/3B/3B+	91.5	3,760
RPI-4B-1F	65	37	97	—	Raspberry Pi 4B	93.8	3,760

■貼付ゴム足…合成ゴム/ブラック 六角スペーサー…真ちゅう/ニッケルメッキ

# Raspberry Pi ケースのカスタマイズ製作

## オリジナルプリント(インクジェット印刷・彫刻) 詳細はP15-23~26・44

インクジェット印刷機により、低インシャルコストで1個から印刷が可能です。高級感のあるNC彫刻も承ります。



## カラーアルマイト・塗装 詳細はP15-45~46



型番目次/  
Photo  
INDEX

プラスチック  
ケース

キャリング  
ケース

防水・防塵  
樹脂ボックス

防水・防塵  
アルミ/  
ステンレス  
ボックス

端子ボックス/  
防水コネクタ/  
ケーブル  
グラッド

アルミサッシ  
ケース

アルミ  
フレーム/  
ヒートシンク  
ケース

メタル  
ケース

Raspberry  
Pi ケース

フリーサイズ  
ケース/  
フリーサイズ  
パネル

ラックケース/  
防水コネクタ/  
ケーブル  
グラッド

棚板/  
ラックパネル

電池ホルダー/  
電池ボックス

アクセサリ  
/機構部品

カスタム製品

技術資料/  
各種ご案内