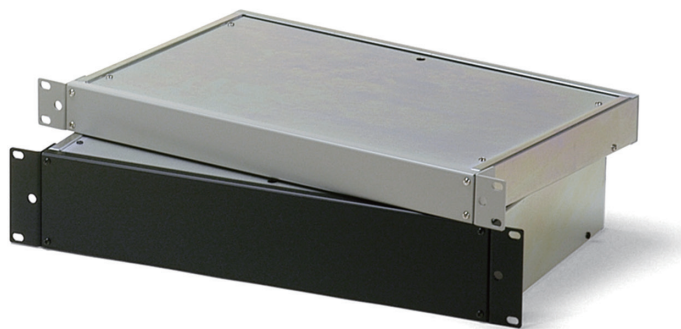
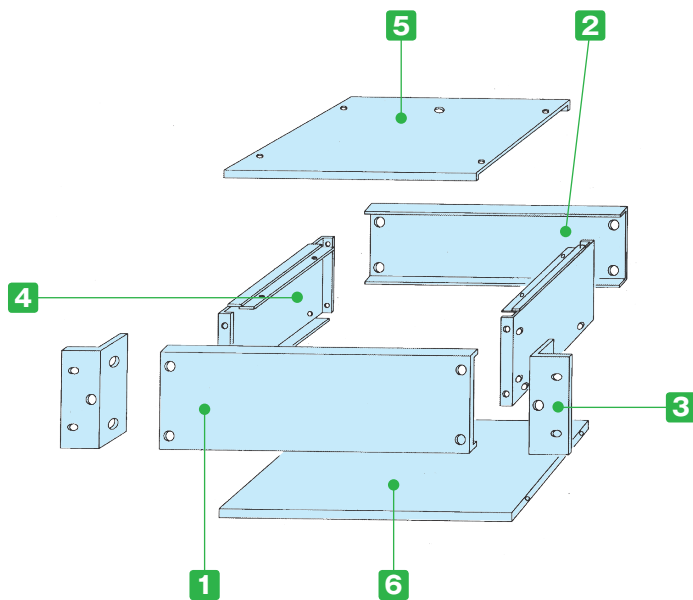


11 RUS SERIES EIAラックケース

ラックケース / サブラック



立体組立図



- 機能本位のラックケースです。
- 構造が単純で、ラックに収納した状態でもフロントパネルを取りはずすことができます。
- パネルとマウントブラケットはベージュとブラックの2色があります。
- シャーシを裏返すことにより使用可能な有効高が広がります。

構成内容

No.	名称	個数	材質	色 / 表面処理
1	パネル	1	鋼板 SPCC t1.2	ベージュ・黒塗装
2	リアパネル	1	鋼板 SPCC t1.2	三価クロメート
3	マウントブラケット	2	鋼板 SPCC t2.3	ベージュ・黒塗装
4	側板	2	鋼板 SPCC t1.2	三価クロメート
5	天板	1	鋼板 SPCC t1.0	三価クロメート
6	シャーシ	1	鋼板 SPCC t1.2	三価クロメート

付属ビス：色仕様A

バインドM4×6ニッケル×4
バインドM3×5ニッケル×17

色仕様B

バインドM4×6三価黒クロメート×4
バインドM3×5三価黒クロメート×17

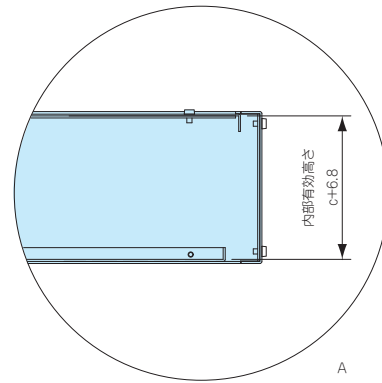
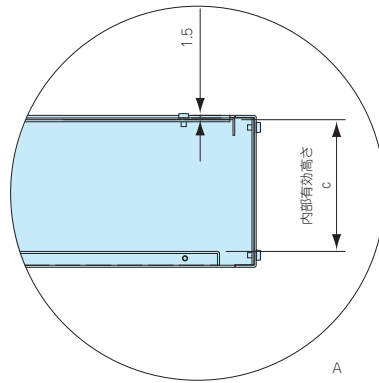
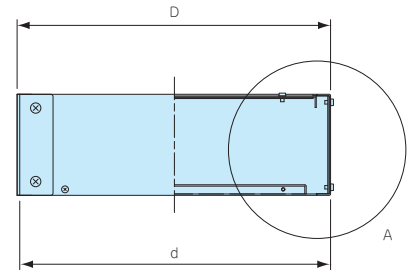
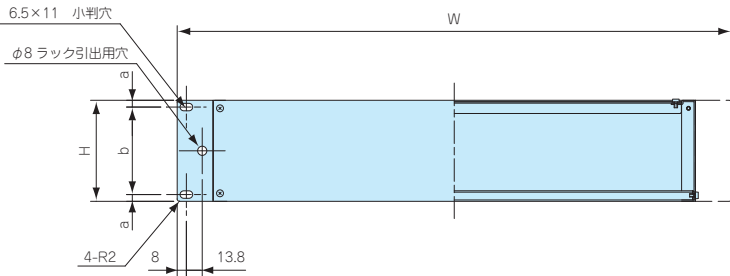
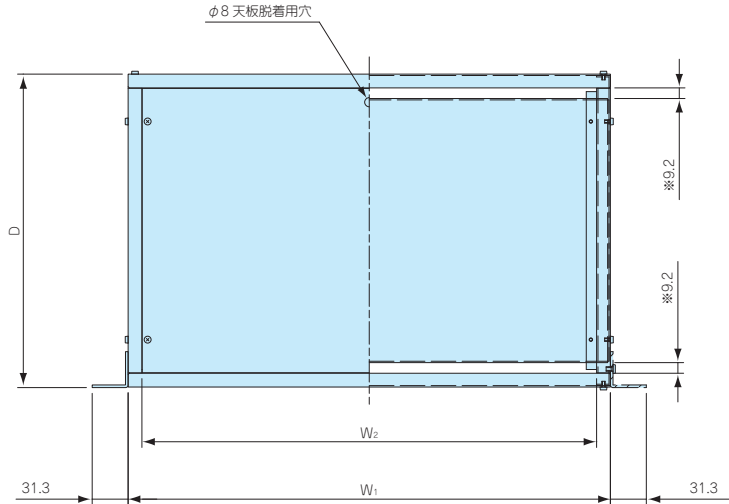
型番目次/
Photo
INDEXプラスチック
ケースキャリング
ケース防水・防塵
樹脂ボックス防水・防塵
アルミ/
ステンレス
ボックス端子ボックス/
防水コネクタ/
ケーブル
グランドアルミサッシ
ケースアルミ
フレーム/
ヒートシンク
ケースメタル
ケースRaspberry
Piケースフリーサイズ
ケース/
フリーサイズ
パネルラックケース/
サブラック棚板/
ラックパネル電池ホルダー/
電池ボックスアクセサリ
/機構部品

カスタム製品

技術資料/
各種ご案内

外觀寸法図

■ 各型番の詳細はホームページよりCAD図・PDF図をダウンロードしてご確認ください。



シャーシを裏返した使用例

型番・寸法・標準価格

■ RUSシリーズ注文の際は必ず末尾□にA・Bの色記号をつけて下さい。

型番		W	H	D	W1	W2	a	b	c	d	取付穴 (片側)	自重 (kg)	標準価格(税別)
ページ	ブラック												
RUS 44 -270A	RUS 44 -270B	482.6	44	273	420	396	6.1	31.8	31	270.6	2	2.5	▲ 9,320
RUS 88 -270A	RUS 88 -270B	482.6	88	273	420	396	5.9	76.2	75	270.6	2	3.3	▲10,020
RUS133 -270A	RUS133 -270B	482.6	132.5	273	420	396	37.7	57.1	119.5	270.6	2	4.1	▲11,480

▲は値上げした製品です。