



- シンプルで低価格なジッパー式の取手付きソフトケースです。
- 4サイズのラインナップから、内装スポンジ無／付タイプを選択し購入いただけます。
- 測定器・医療機器試験サンプル・工具・精密部品などの機器・部品の収納に最適です。
- ケース上面部ヘインクジェット印刷やスポンジフォームのカスタム対応も可能です。



■ スポンジフォーム



切り目を収納機器の形状に合わせて、任意の形状に切取る事が可能です。



構成内容

■ EVA= エチレン・酢酸ビニル共重合樹脂の略称

No.	名称	材料
1	本体	ポリエステル・EVA
2	取手	TPE・ポリプロピレン
3	内装スポンジ	ポリウレタン /10mm 切目付※
4	メッシュポケット	ポリエステル

※ SC35-25-16S のみ 11.8mm

型番・寸法・標準価格

型番		外形寸法			有効寸法 (内部)			自重 (g)		標準価格 (税別)	
●スポンジ無	●スポンジ付	W	D	H	w	d	h	スポンジ無	スポンジ付	スポンジ無	スポンジ付
SC17-13- 6N	SC17-13- 6S	170	130	60	148	108	35	138	151	980	1,100
SC22-17-10N	SC22-17-10S	216	165	95	190	130	60	253	294	1,260	1,440
SC28-21-11N	SC28-21-11S	280	210	110	247	173	90	421	518	2,280	2,480
SC35-25-16N	SC35-25-16S	345	250	155	300	205	117	591	775	3,040	3,370

■外形寸法は縫製品の為多少の誤差が生じます。

※標準価格は目安の販売価格となります。

オプション部品

- 詳細はWEBをご覧ください。



■ インクジェット印刷



動画

インクジェット印刷はデータ確認後3日で出荷が可能です。

■ 内装スポンジ加工



動画

お客様仕様のスポンジフォーム加工を1個から製作致します。

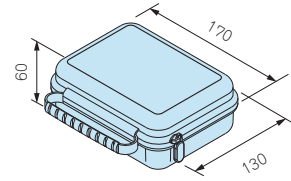
製品一覧・寸法図

■各型番の詳細はホームページよりCAD図・PDF図をダウンロードしてご確認ください。

SC17-13-6N / 17-13-6S



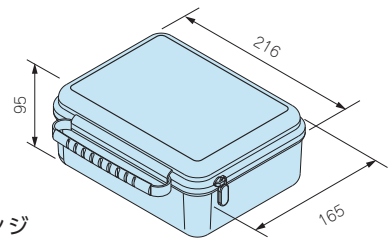
※SC17-13-6□タイプのみメッシュポケットにファスナーがありません



SC22-17-10N / 22-17-10S



※各サイズスポンジ無/付タイプが選択いただけます。



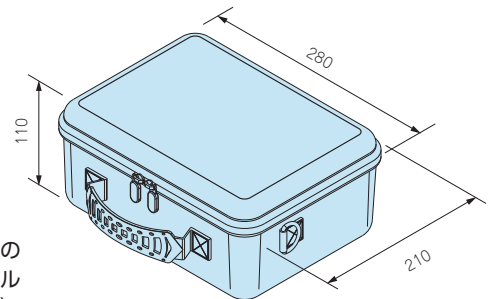
SC28-21-11N / 28-21-11S



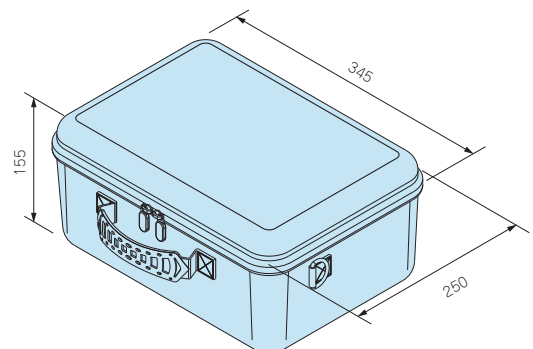
※SC28-21-11□,SC35-25-16□のみDリング付



■オプションのショルダーベルト(SB1250)を取付ける事が出来ます。



SC35-25-16N / 35-25-16S



SB1250

ショルダーベルト



NK・NKKシリーズに直接取付が可能です。
※一部取付不可のサイズがございます。



- 肩当てパッド付で肩への負担を減らせるショルダーベルトです。
- 様々なバッグに取付が可能です。
- ベルト長さ750~1250mmまで調整可能です。
- ベルト幅38mmになります。

テクニカルデータ

耐荷重：11kg

※目安値となります。

構成内容

No.	名称	個数	材質	色
1	ベルト	1	ポリプロピレン	ブラック
2	肩当てパッド	1	PVC	ブラック
3	ベルト調整部品	1	POM	ブラック
4	フック	2	POM	ブラック

型番・標準価格

型番	自重 (g)	販売単位	標準価格 (税別)
SB1250	108	1本	1,440

※標準価格は目安の販売価格となります。

MAXIシリーズ、GF-30 取付例



関連製品



防水キャリングケース
NK・NKKシリーズ



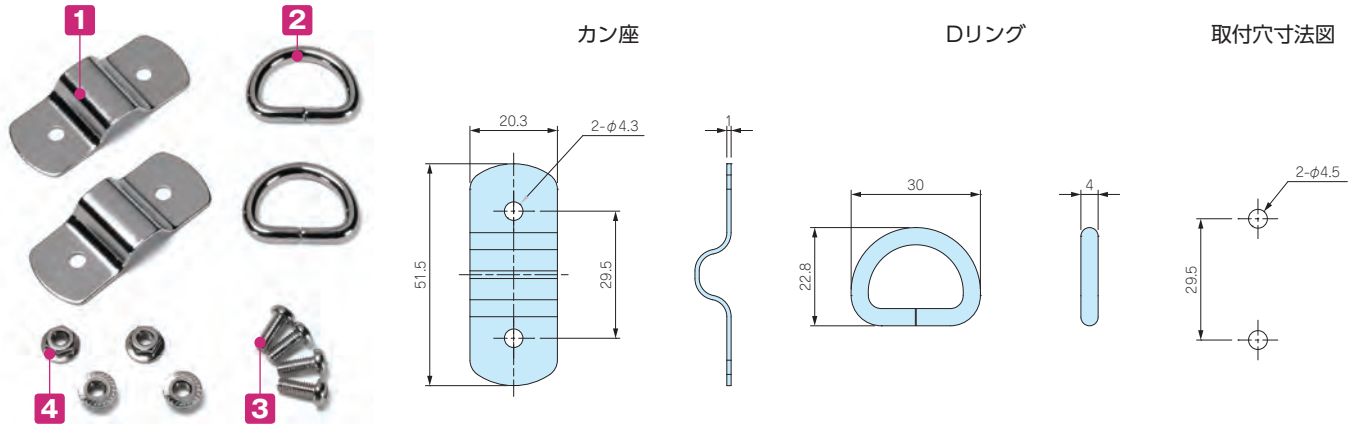
キャリングケース
MAXIシリーズ



グランドフック
GF-30

GF-30

ショルダーストラップ用グランドフック



構成内容

No.	名称	個数	材質	色 / 表面処理
1	カン座	2	鉄	ニッケルメッキ
2	Dリング	2	鉄	ニッケルメッキ
3	取付ビス (ナベビス M4×10)	4	鉄	ニッケルメッキ
4	フランジナット (セレート付) M4用	4	鉄	ニッケルメッキ

※取り付ける製品によっては内側にビスが出っ張る場合がございます。
フランジナットはセレート付の為、部材を傷つけてしまう可能性がございます。

型番・標準価格

型番	自重 (g)	販売単位	標準価格 (税別)
GF-30	41.1	1セット	310

※標準価格は目安の販売価格となります。

テクニカルデータ

耐荷重: 10kg

※静荷重時の参考値となります。

NSTP810

ショルダーストラップ

■ ショルダーパッド付で肩に負担をかけずに持ち運び出来るストラップです。

使用例

MAXIシリーズにGF-30、NSTP810を合わせてご使用下さい。



構成内容

No.	名称	材質
1	ベルト	ナイロン
2	パッド	ネオプレン・ポリウレタン
3	フック	鉄 (黒塗装)

型番・標準価格

型番	自重 (g)	販売単位	標準価格 (税別)
NSTP810	238	1本	5,170

※標準価格は目安の販売価格となります。

GF-30 取付方法

