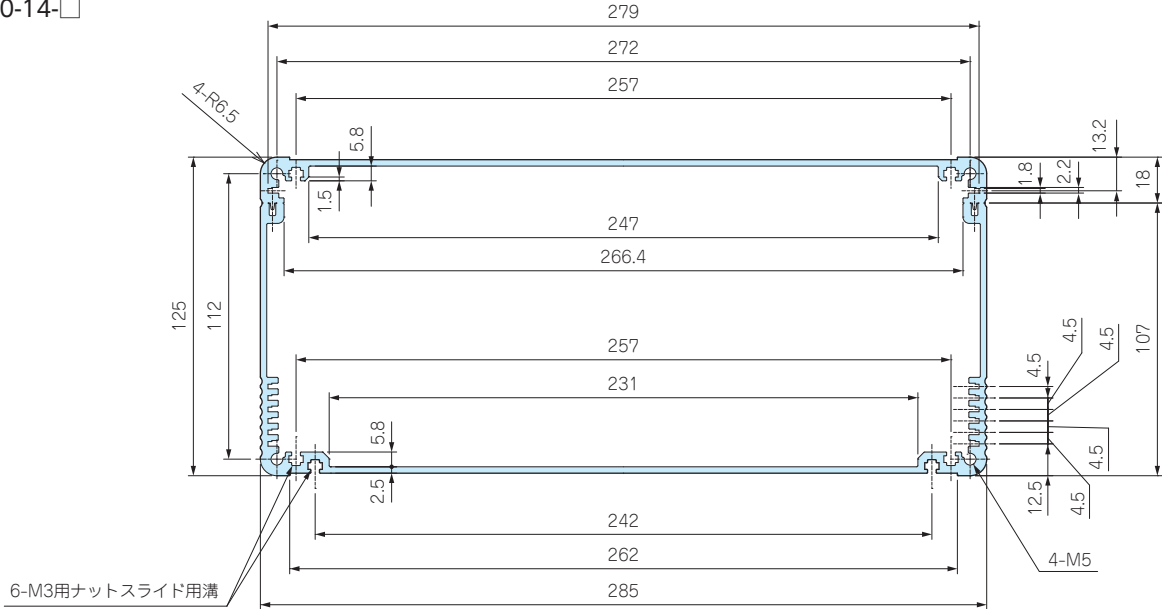


EXWF 30-14-□



**SGK SERIES EXWF・EXWシリーズ用 防水ガスケット**

■ EXWF・EXWシリーズ用の防水ガスケットです。  
破損・紛失の際、交換用としてご利用下さい。

**ガスケット対応表**

ガスケット型番	対応機種
SGK-2.5	EXW7-□、9-□、12-□、15-□、EXWF7-□、9-□、11-□、15-□
SGK-3.5	EXWF20-□、24-□
SGK-4.0	EXWF30-□

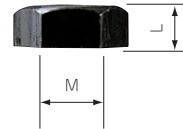
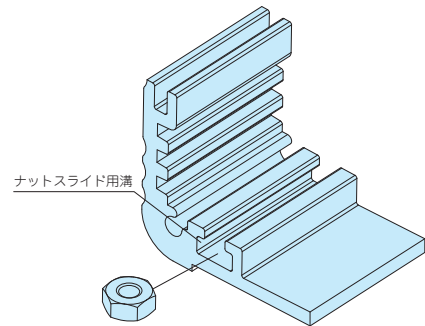


**型番・寸法・標準価格**

型番	φ	材質	色	販売単位	標準価格(税別)
SGK-2.5	2.5	シリコンスポンジ	ホワイトグレー	1m × 1本	▲470
SGK-3.5	3.5	シリコンスポンジ	ホワイトグレー	1m × 1本	▲530
SGK-4	4.0	シリコンスポンジ	ホワイトグレー	1m × 1本	▲530

▲は値上げした製品です。

**MT-3N EXWF・EXWシリーズ用 ナット**



**型番・寸法・標準価格**

型番	M	L	材質	表面処理	販売単位	標準価格(税別)
MT-3N	3	2.4	鉄	三価黒クロメート	50個 / 袋	250

■ EXWF・EXWシリーズの上下カバーで、M3用ナットスライド用溝があるものに使用可能です。

**製品使用例**

**カメラ用ストロボシーケンサー**

写真提供：ScanBox Thermo Products AB (スウェーデン)



**防水オーディオコミュニケーションシステム**

写真提供：Octopus Systems Pte Ltd (シンガポール)



型番目次/  
Photo  
INDEX

プラスチック  
ケース

キャリング  
ケース

防水・防塵  
樹脂ボックス

防水・防塵  
アルミ/  
ステンレス  
ボックス

端子ボックス/  
防水コネクタ/  
ケーブル/  
グラウンド

アルミサッシ  
ケース

アルミ  
フレーム/  
ヒートシンク  
ケース

メタル  
ケース

Raspberry  
Piケース

フリーサイズ  
ケース/  
フリーサイズ  
パネル

ラックケース/  
サブラック

基板/  
ラックパネル

電池ホルダー/  
電池ボックス

アクセサリ/  
機構部品

カスタム製品

技術資料/  
各種ご案内