

IoT世代の新型小型プラスチックケース

ハイレベルなデザインでありながら低価格、着脱が容易なスナップイン式カバーの使い易いケース！

SIC・SIM SERIES



高級感のある光沢仕上げでありながら、低価格なコストパフォーマンスの高いケース



汎用タイプ・壁面脱着タイプが選択可能

汎用タイプ
SICシリーズ



壁面脱着タイプ
SIMシリーズ



様々なIoTに利用可能な小型ケース

SICシリーズは、カバーがネジを使用しないスナップインはめ込み式の小型ケースです。

小型サイズですが、ネジを使用しない分、内部スペースが広く使える多用途ケースです。

丸みのあるデザインでありながら、フラットな側面が確保できているデザインで、穴加工・印刷等のカスタマイズも支障はありません。

LoRaWAN・Sigfoxといった省電力通信デバイス、RFID・GPS機器、ネットワークセンサーなど、小型IoT機器に最適です。

壁付型通信ネットワーク機器



RFIDリーダー



リモートコントローラー



USBデータロガー



セキュリティセンサー



1

プラスチックケース

型番目次/
Photo
INDEX

プラスチック
ケース

キャリング
ケース

防水・防塵
樹脂ボックス

防水・防塵
アルミ/
ステンレス
ボックス

端子ボックス/
防水コネクタ/
ケーブル
グラウンド

アルミサッシ
ケース

アルミ
フレーム/
ヒートシンク
ケース

メタル
ケース

Raspberry
Piケース

フリーサイズ
ケース/
フリーサイズ
パネル

ラックケース/
サブラック

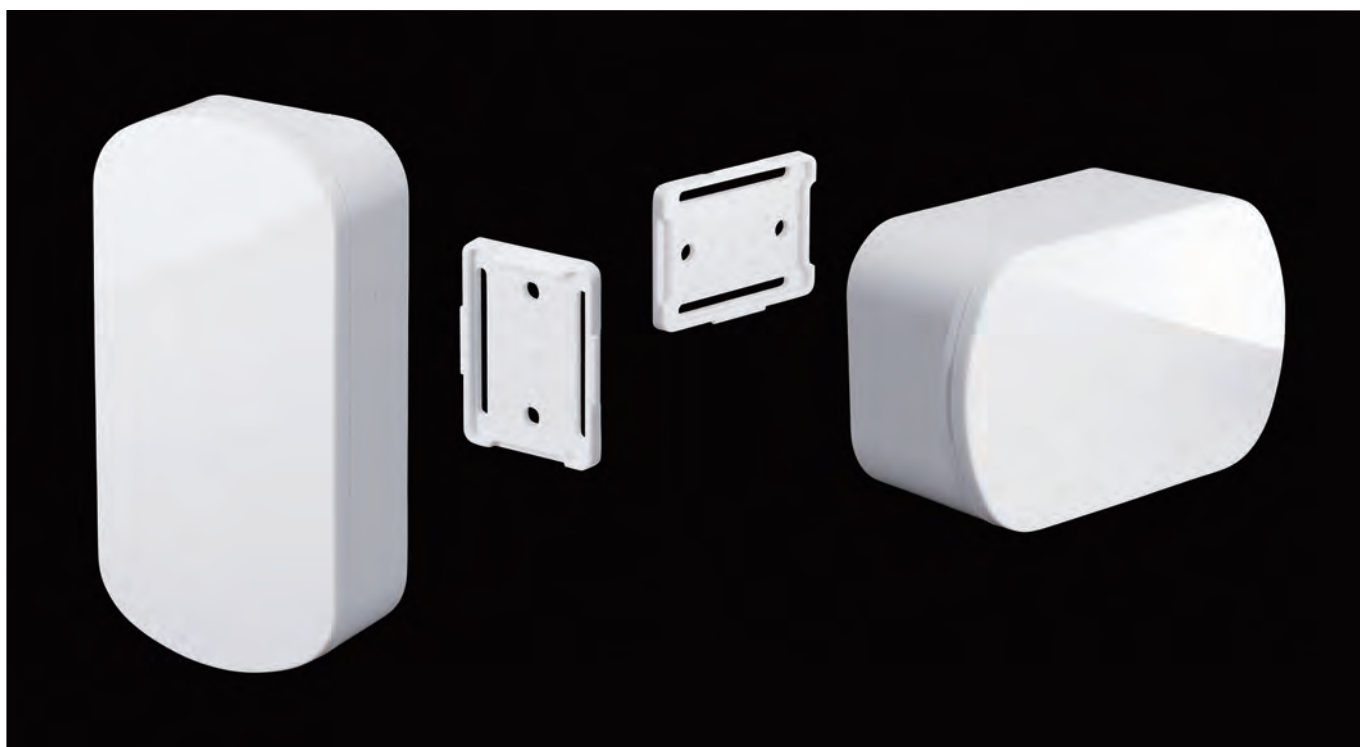
棚板/
ラックパネル

電池ホルダー/
電池ボックス

アクセサリ
/機構部品

カスタム製品

技術資料/
各種ご案内

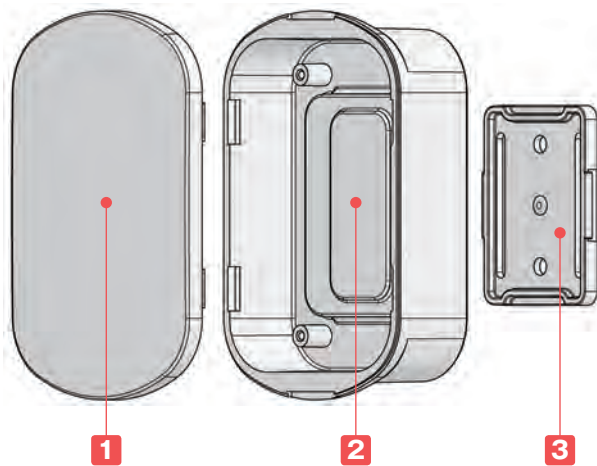


- カスタム製品 (穴加工・インクジェット印刷・塗装) についてはホームページをご覧ください。
- カスタム製品のリピート注文品は5%割引致します。

テクニカルデータ

使用温度範囲: -30℃~+60℃

※ プラスチックは低温環境になるほど脆化します。低温環境でご使用の場合、衝撃が加わらないよう設置して下さい。



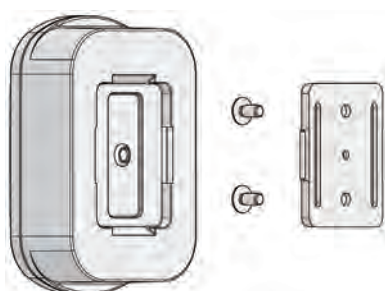
- 小型サイズを2サイズ追加し、全8サイズになりました。
- 丸みのあるデザインでIoT機器に適した壁付型ケースです。
- 壁への付け外しは、スナップインはめ込み構造のブラケットにより容易に脱着可能です。(ブラケットはセット販売です。)
- 変色や劣化がしにくいASA樹脂製です。
日光の当たる窓際への設置等に適しています。
- SIM5-7-2、5-7-3の2サイズはユニバーサル基板PCB32-53がピッタリ入ります。(PCBシリーズは別売です。)

構成内容

No.	名称	個数	材質	色 / 表面処理
1	カバー	1	ASA耐候性樹脂 (UL94HB)	オフホワイト / 鏡面処理
2	ボディ	1	ASA耐候性樹脂 (UL94HB)	オフホワイト / 鏡面処理
3	壁付ブラケット	1	ASA耐候性樹脂 (UL94HB)	オフホワイト / 研き処理

取付方法

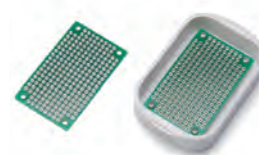
オプション部品 (別売)



差込型コードブッシュ
CBSシリーズ
P7



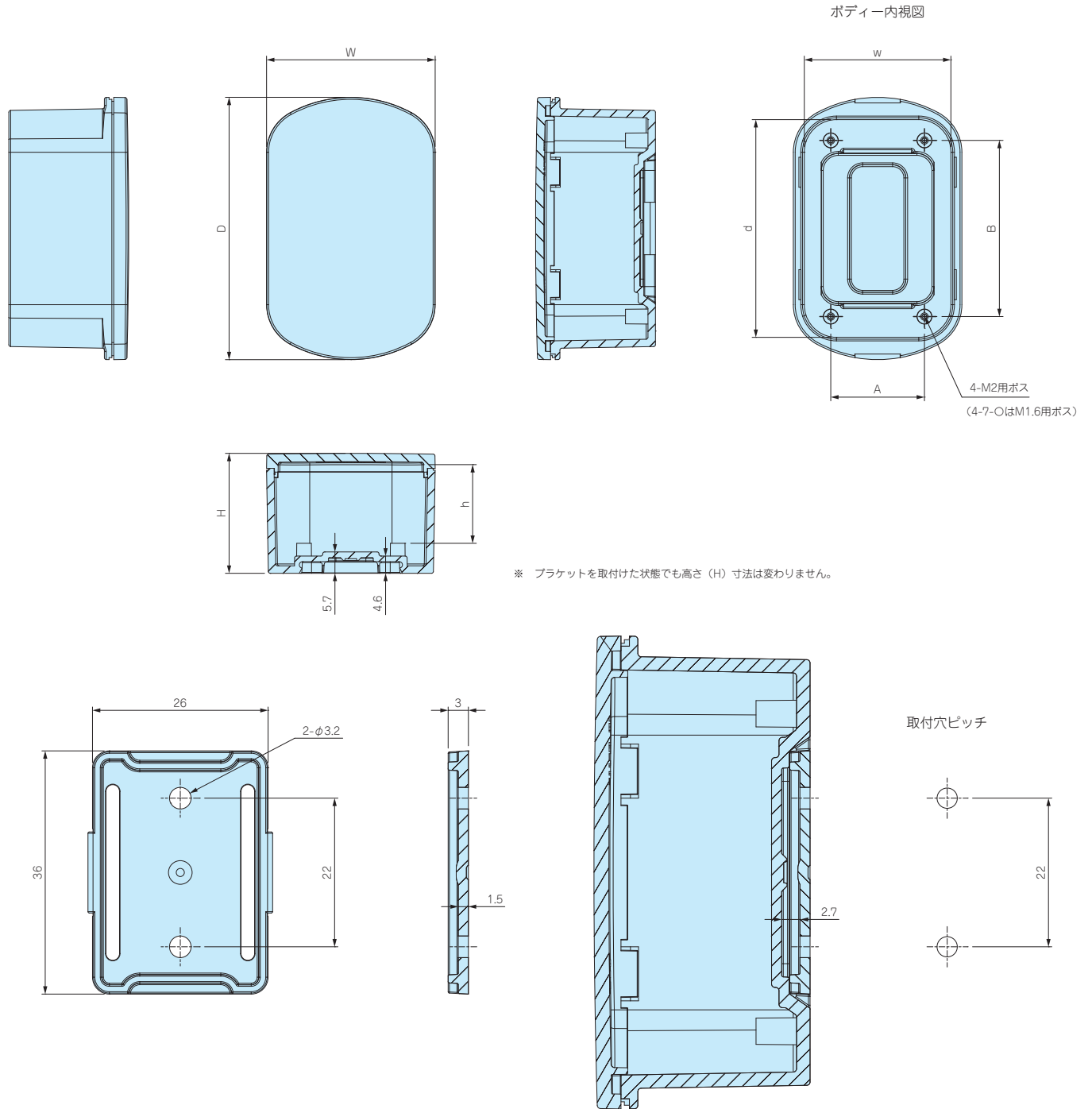
基板取付タッピングビス
EMシリーズ
P18



ユニバーサル基板
PCBシリーズ
詳細はホームページを
ご確認ください。

外觀寸法図

■ 下記図面は代表共通図です。
各型番の詳細はホームページよりCAD図・PDF図、3DCADデータをダウンロードしてご確認ください。



■ ブラケットを壁面に取付けるネジは付属していません。市販のM3サイズのネジで取付して下さい。

型番・寸法・標準価格

型番	外形寸法			有効寸法 (内部)			ボスピッチ		自重 (g)	標準価格(税別)
	W	D	H	w	d	h	A	B		
NEW SIM4-7-2W	38	65	17	32.7	53.2	6.4	24	45.5	17.8	270
NEW SIM4-7-3W	38	65	25	32.4	52.9	14.4	24	45.5	20.7	280
SIM5-5-2W	45	50	23	39.4	38.5	10.9	25	27	17.8	▲270
SIM5-5-3W	45	50	33	39	38.1	20.9	25	27	20.9	▲280
SIM5-7-2W	45	70	22	39.4	58.4	10.9	25	47	22.8	▲300
SIM5-7-3W	45	70	32	39.1	58	20.9	25	47	25.9	▲310
SIM5-9-2W	45	90	22	39.4	78.4	10.9	25	67	27.7	▲330
SIM5-9-3W	45	90	32	39.1	78	20.9	25	67	32.3	▲340

▲は値上げした製品です。※標準価格は目安の販売価格となります。

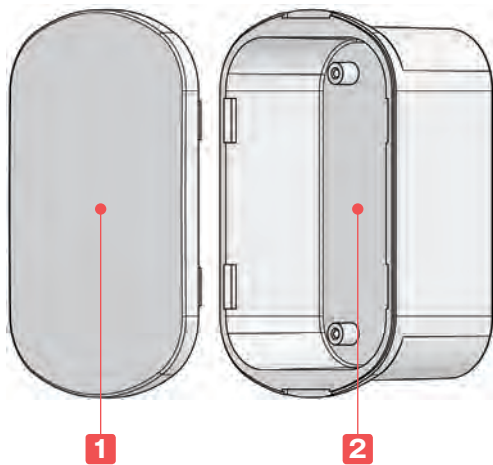


- カスタム製品 (穴加工・インクジェット印刷・塗装) についてはホームページをご覧ください。
- カスタム製品のリピート注文品は5%割引致します。

テクニカルデータ

使用温度範囲
 ブラック (ABS樹脂) : -10~60℃
 オフホワイト (ASA樹脂) : -30~60℃

※ プラスチックは低温環境になるほど脆化します。低温環境でご使用の場合、衝撃が加わらないよう設置して下さい。



- 小型サイズを5サイズ追加し、全11サイズになりました。
- 丸みのあるデザインでIoT機器に適した小型ケースです。
- カバーはスナップインのはめ込み式で付け外しがし易い構造です。
- 小型サイズですが、ネジを使用しない分、内部スペースが広く使える多用途ケースです。
- オフホワイト色は、変色や劣化がしにくいASA樹脂製です。日光の当たる窓際への設置等に適しています。
- SIC5-7-2、5-7-3の2サイズはユニバーサル基板PCB32-53がピッタリ入ります。(PCBシリーズは別売です)

構成内容

No.	名称	個数	材質	色 / 表面処理
1	カバー	1	ABS樹脂 (UL94HB)	ブラック/鏡面処理
			ASA耐候性樹脂 (UL94HB)	オフホワイト/鏡面処理
2	ボディ	1	ABS樹脂 (UL94HB)	ブラック/鏡面処理
			ASA耐候性樹脂 (UL94HB)	オフホワイト/鏡面処理

オプション部品 (別売)



差込型コードプッシュ
CBSシリーズ
P7



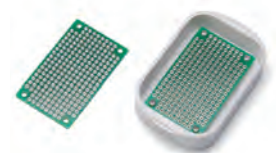
壁貼付固定用両面テープ
DSTシリーズ
P8



壁付マグネット
NMGシリーズ
P18



基板取付タッピングビス
EMシリーズ
P18

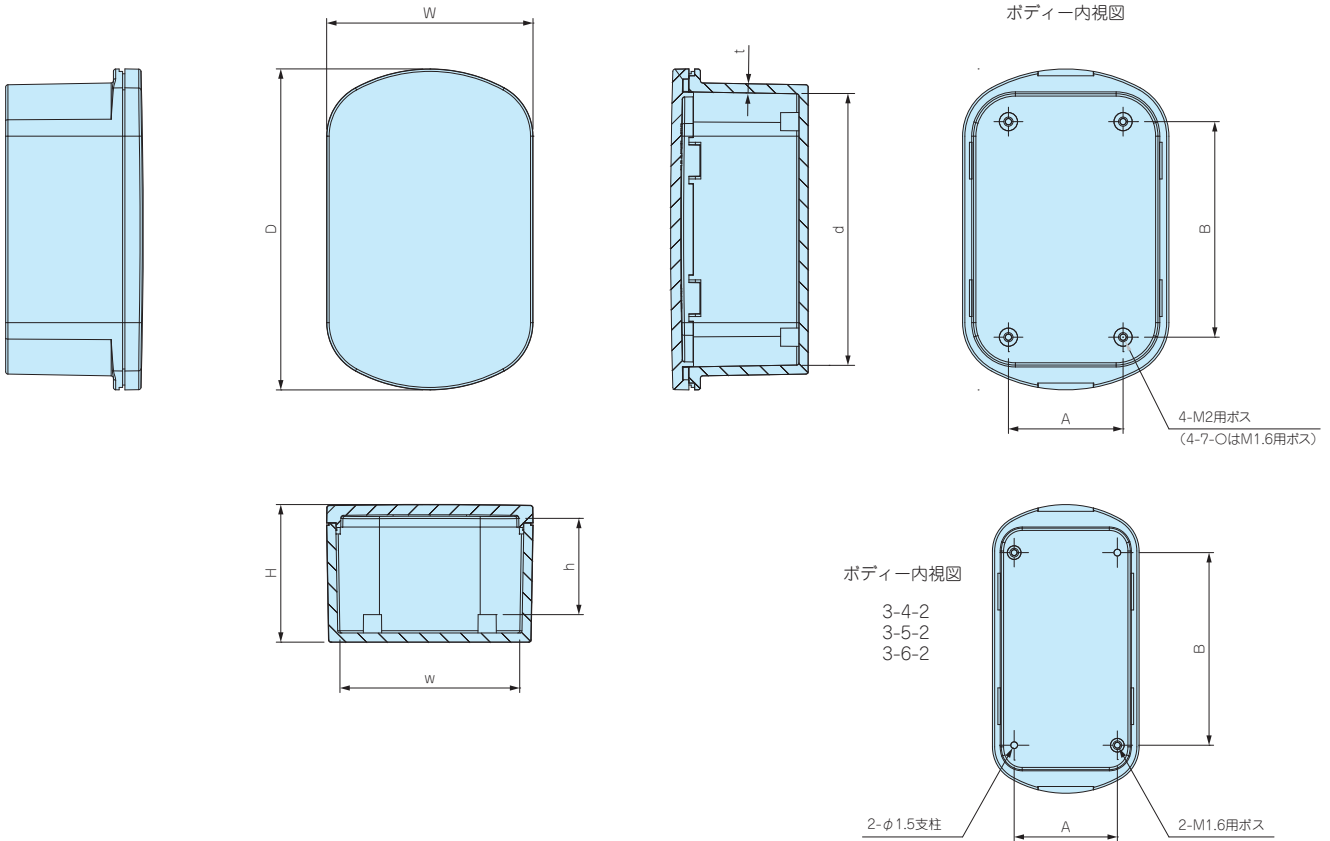


ユニバーサル基板
PCBシリーズ
詳細はホームページを
ご確認ください。

外觀寸法図

■ 下記図面は代表共通図です。

各型番の詳細はホームページよりCAD図・PDF図、3DCADデータをダウンロードしてご確認ください。

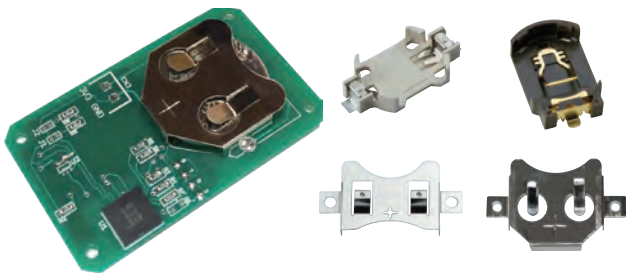


型番・寸法・標準価格

型番		外形寸法			有効寸法 (内部)			ボスピッチ		板厚	自重 (g)	標準価格 (税別)
● ブラック	● オフホワイト	W	D	H	w	d	h	A	B	t		
NEW SIC3-4-2B	NEW SIC3-4-2W	30	40	18	25.1	28.6	11.1	16.5	24	1.7	7.8	190
NEW SIC3-5-2B	NEW SIC3-5-2W	25	54	18	20.1	42.6	11.1	15.5	35	1.7	9.2	200
NEW SIC3-6-2B	NEW SIC3-6-2W	32	63	20	27.1	51.6	13	22.5	42	1.7	13.2	210
NEW SIC4-7-1B	NEW SIC4-7-1W	38	65	14	32.7	53.3	6.4	24	45.5	2	14.8	230
NEW SIC4-7-2B	NEW SIC4-7-2W	38	65	22	32.4	53	14.4	24	45.5	2	17.7	240
SIC5-5-2B	SIC5-5-2W	45	50	20	39.5	38.5	10.9	25	27	2	14.9	▲230
SIC5-5-3B	SIC5-5-3W	45	50	30	39.1	38.1	20.9	25	27	2	18.1	▲240
SIC5-7-2B	SIC5-7-2W	45	70	20	39.5	58.5	10.9	25	47	2	20.1	▲250
SIC5-7-3B	SIC5-7-3W	45	70	30	39.1	58.1	20.9	25	47	2	24.1	▲260
SIC5-9-2B	SIC5-9-2W	45	90	20	39.5	78.5	10.9	25	67	2	24.9	▲270
SIC5-9-3B	SIC5-9-3W	45	90	30	39.1	78.1	20.9	25	67	2	29.4	▲280

▲は値上げした製品です。※標準価格は目安の販売価格となります。

オプション部品 — コイン電池ホルダー



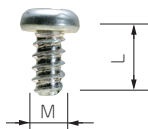
- 弊社、取り扱いのコイン電池ホルダーを収納出来ます。
コイン電池ホルダーについて、詳しくはホームページをご参照下さい。
(対応機種につきましては、右記対応表をご参照下さい。)
- 厚さ1.2mmの基板に実装した際の対応表です。
- 実装する場所によっては収納出来ない場合もございますのでご注意ください。

収納可能コイン電池ホルダー対応表

型番	電池ホルダー型番
SIC4-7-1□	SMTU1220 (G)・1225・2430 HU1220・1225・1632・2032 (G)・2430 PB621、PD23、CH7410 BK-879・5067・888・2430・2430SM BS-M-1225、BS-S-1225・1632、SMTM1632・2032
SIC5-5-2□ SIC5-7-2□ SIC5-9-2□	SMTU357・1220 (G)・1225・1632 (G)・2・2016 SMTU2032 (G)・2430・2450 HU357・1220・1225・1632・2032 (G)・2430・2450 PB621、PD23、BCR20H4・20H5、CH7410 BK-879・5091・5067・888・2430・2430SM・2450・2450SM BS-M-1225、BS-S-1225・1632、SMTM1632・2032
SIC3-6-2□ SIC4-7-2□ SIC5-5-3□ SIC5-7-3□ SIC5-9-3□	SMTU357・1220 (G)・1225・1632 (G)・2・2016 SMTU2032 (G)・2430・2450・2477 HU357・1220・1225・1632・2032 (G)・2430・2450・2477 PB621、PD23、BCR20H4・20H5、BH-50N、CH7410 BK-879・5091・5067・888・2430・2430SM・2450・2450SM BS-M-1225、BS-S-1225・1632、SMTM1632・2032

EM SERIES

固定用タッピングビス



- 基板取付ボスに固定する際にご利用下さい。
- EM-3-6は基板の板厚が t1.6以上の場合にご利用下さい。

型番・寸法・標準価格

■ 材質 / 表面処理：鉄 / 三価クロメート

型番	M	L	対応機種	入数	標準価格(税別) / 袋
EM-1.6	1.6	4	CSS・CS WC・PS (M1.6ボスサイズのみ)	50 / 袋	310
EM-2	2	5	SIC・SIM・PS・TW・TWN・TWF PF・WC・WP (M2ボスサイズのみ)	50 / 袋	250
EM-2.3	2.3	6	WH・LC・LCT・LCS・LCE・PFE WSC (カバー側ボスのみ) PF・PFF (M2.3ボスサイズのみ) TW・TWN・TWF (M2.3ボスサイズのみ) WP (M2.3ボスサイズのみ)	50 / 袋	250
EM-2.3-8	2.3	8	WSC (ベース側ボスのみ)	50 / 袋	250
EM-2.6	2.6	6	PF・PFF・WP (M2.6ボスサイズのみ)	50 / 袋	250
EM-3	3	5	SU・SS・SS-N・PR・OP・SY・GHA・LM TWS・TW・TWN・TWF (M3ボスサイズのみ)	50 / 袋	250
EM-3-6	3	6	GA (M3ボスサイズのみ)	50 / 袋	250

※標準価格は目安の販売価格となります。

型番目次/
Photo
INDEX

プラスチック
ケース

MR SERIES

ヘキサロビュラタッピングビス

キャリング
ケース

防水・防塵
樹脂ボックス

防水・防塵
アルミ/
ステンレス
ボックス

端子ボックス/
防水コネクタ/
ケーブル
グランド

アルミサッシ
ケース

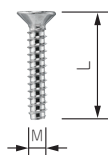
アルミ
フレーム/
ヒートシンク
ケース

メタル
ケース

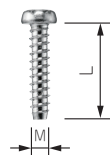


使用例

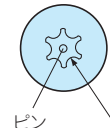
皿タッピングビス



ナベタッピングビス



ヘッド形状(ピンあり)



ヘッド形状(ピンなし)



*注：MR1.6-6S、MR2.6-10□、MR3-14□はヘッド中心部のピンはありません。

- 通信機器用の特殊ネジや取外し防止用ネジとしてご利用下さい。
- 締付け、取外しに専用ドライバーが必要になります。
- ヘキサロビュラとは、トルクスネジと同形状のネジでISO規格、JIS規格での名称です。
- 樹脂用のタッピングネジです。

型番・寸法・標準価格

型番	M	L	穴番号	頭形状	材質	表面処理	対応機種	入数	標準価格(税別) / 袋
MR1.6- 6S *	1.6	6	T3	ナベ	鉄	ニッケルメッキ	CSS・CS	20 / 袋	310
MR2.5- 8PS	2.5	8	T8	ナベ	鉄	ニッケルメッキ	PF・PFE・PFF (M2.5サイズ)	20 / 袋	220
MR2.6-10S *	2.6	10	T8	皿	鉄	ニッケルメッキ	TW/TWN4-2.5・4-2.6・4-2.8・5-2.5・5-2.7・5-3.5・5-3-7・5-4-7・8-2-8・8-4-8	20 / 袋	260
MR2.6-10B *	2.6	10	T8	皿	鉄	三価黒クロメート	TWF4-2.5・5-2.5・5-3.5・5-2.7・5-3-7・5-4-7・5-3-9	20 / 袋	290
MR2.6-12PS	2.6	12	T8	ナベ	鉄	ニッケルメッキ	LCT/LCS/LC115H-F2・F3・145S-F6	20 / 袋	290
MR2.6-14PS	2.6	14	T8	ナベ	鉄	ニッケルメッキ	LCT/LCS/LC115H-F2・F3・M2・9V 135・135H-F4・M2・M3・9V 145・145H-F6・M2・M4 165・165H-M4	20 / 袋	290
MR2.6-14S	2.6	14	T8	皿	鉄	ニッケルメッキ	TW/TWN7-2-11・7-4-11・7-5-11 TWF7-2-11・7-4-11・7-5-11・8-2-8・8-4-8 LCT/LCS115-N・F2・F3 LC115-N・F2・F3・145S-N・F6 LCE115-N	20 / 袋	290
MR2.6-18S	2.6	18	T8	皿	鉄	ニッケルメッキ	LCT/LCS/LC115H-N・F2・F3・M2・9V 135・135H-N・F4・M2・M3・9V 145・145H-N・F6・M2・M4 165・165H-N・M4 LCE115H-N・135-N・145H-N・165H-N	20 / 袋	290
MR3 - 8PS	3	8	T10	ナベ	鉄	ニッケルメッキ	PF・PFE・PFF (M3サイズ)	20 / 袋	280
MR3 -14S *	3	14	T10	皿	鉄	ニッケルメッキ	TW・TWN・TWF (M3サイズ)	20 / 袋	240
MR3 -14B *	3	14	T10	皿	鉄	三価黒クロメート		20 / 袋	240

※標準価格は目安の販売価格となります。

14 NMG SERIES ネオジム磁石

ネオジム磁石とは…ネオジム・鉄・ホウ素を主成分とする希土類磁石（レアアース磁石）の一つです。
永久磁石の中では最も強力です。

- 工作機械、キャビネット、鉄柱等に取付けの際にご使用下さい。
- 材質 / 表面処理：ネオジム / ニッケルメッキ

丸型マグネット

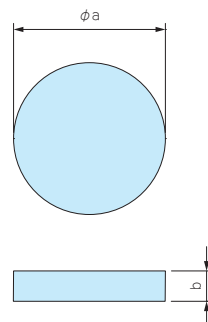


- 接着剤等で取付けが可能です。

構成内容

型番	a	b	自重(g)	標準価格(税別)
NMG3-15N	15	3	4	▲270
NMG3-20N	20	3	7.1	▲310
NMG5-22N	22	5	11.4	460
NMG5-25N	25	5	18.4	640

▲は値上げした製品です。※標準価格は目安の販売価格となります。



丸型皿穴付マグネット

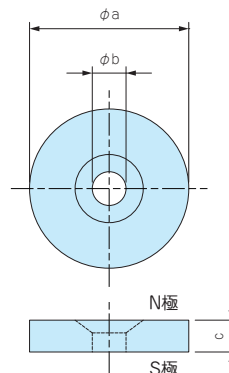


- 皿穴が付いておりますのでビス止めが可能です。
- 全3サイズ (M3用、M4用、M5用)、4種類からご選択可能です。
- 皿穴側がN極です。

構成内容

型番	a	b	c	皿穴サイズ	自重(g)	標準価格(税別)
NMG3-15M3	15	3.2	3	M3用	3.8	▲310
NMG3-20M3	20	3.2	3	M3用	6.9	▲410
NMG5-22M4	22	4.3	5	M4用	13.7	740
NMG5-25M5	25	5.3	5	M5用	17.6	970

▲は値上げした製品です。※標準価格は目安の販売価格となります。



角型皿穴付マグネット

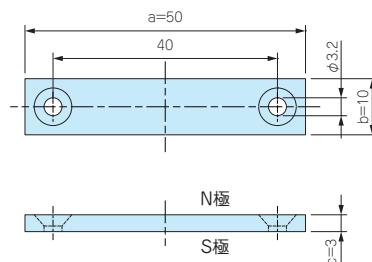


- 皿穴(M3用)が付いておりますのでビス止めが可能です。
- 皿穴側がN極です。

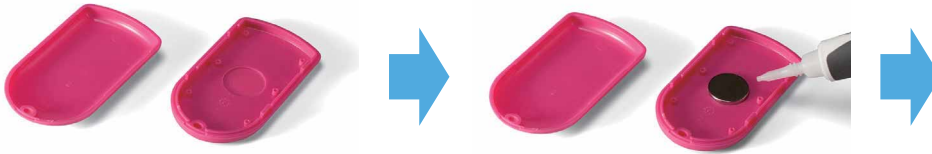
構成内容

型番	a	b	c	皿穴サイズ	自重(g)	標準価格(税別)
NMG3-50M3	50	10	3	M3用	11.3	▲650

▲は値上げした製品です。※標準価格は目安の販売価格となります。



取付例1



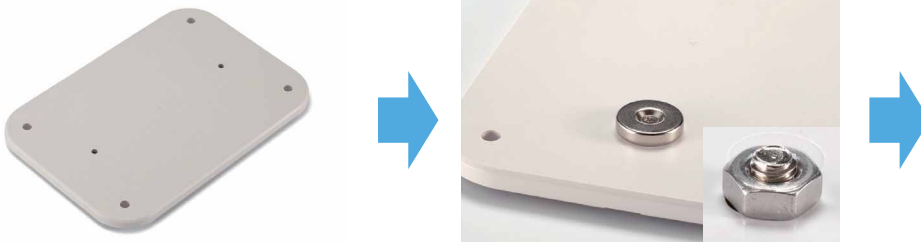
ケース内部にザグリ加工をする

接着剤でマグネットを取付け



磁石が強力ですので、樹脂の板厚を隔てても取付け可能です。

取付例2



ケースに穴加工をする

ナット等を使用して、外からビス止め



取付けをする

型番目次/
Photo
INDEX

プラスチック
ケース

キャリング
ケース

防水・防塵
樹脂ボックス

防水・防塵
アルミ/
ステンレス
ボックス

端子ボックス/
防水コネクタ/
ケーブル
グラウンド

アルミサッシ
ケース

アルミ
フレーム/
ヒートシンク
ケース

メタル
ケース

Raspberry
Piケース

フリーサイズ
ケース/
フリーサイズ
パネル

ラックケース/
サブラック

棚板/
ラックパネル

電池ホルダー/
電池ボックス

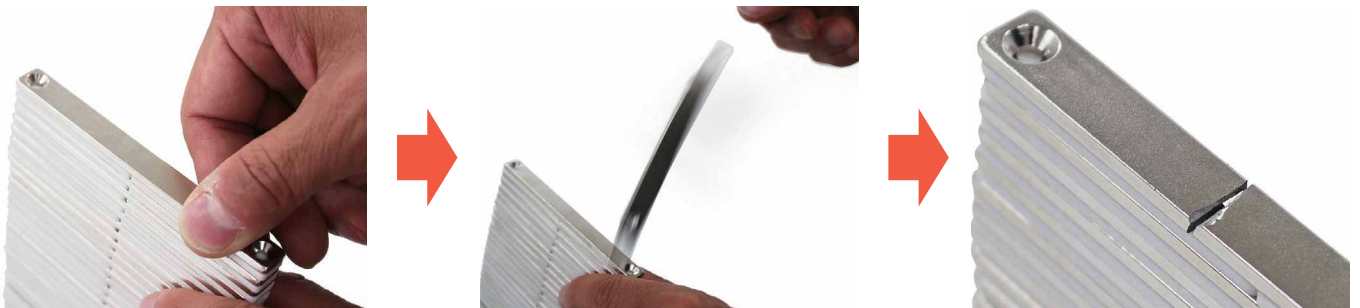
アクセサリ
／機構部品

カスタム製品

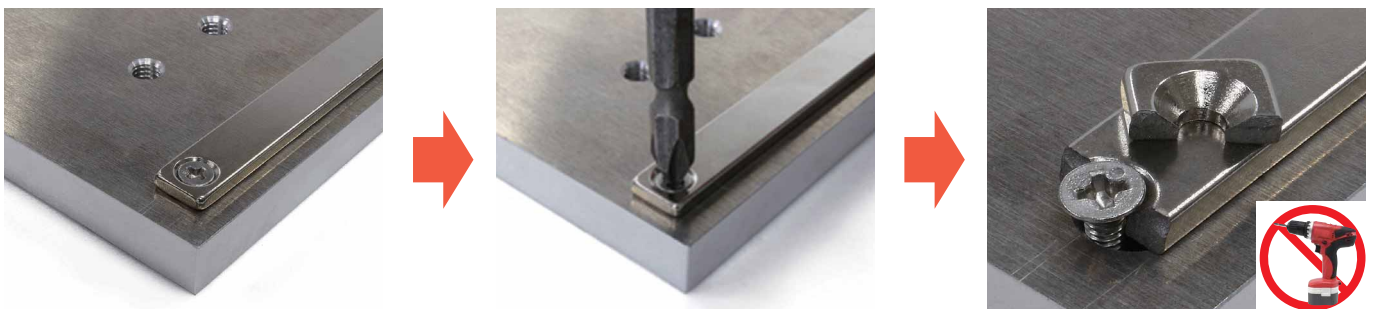
技術資料/
各種ご案内

取扱注意事項警告 (磁力が大変強力ですので取扱いに注意が必要です。)

磁石を離す際、吸着力によって衝突し、破損する恐れがあります。



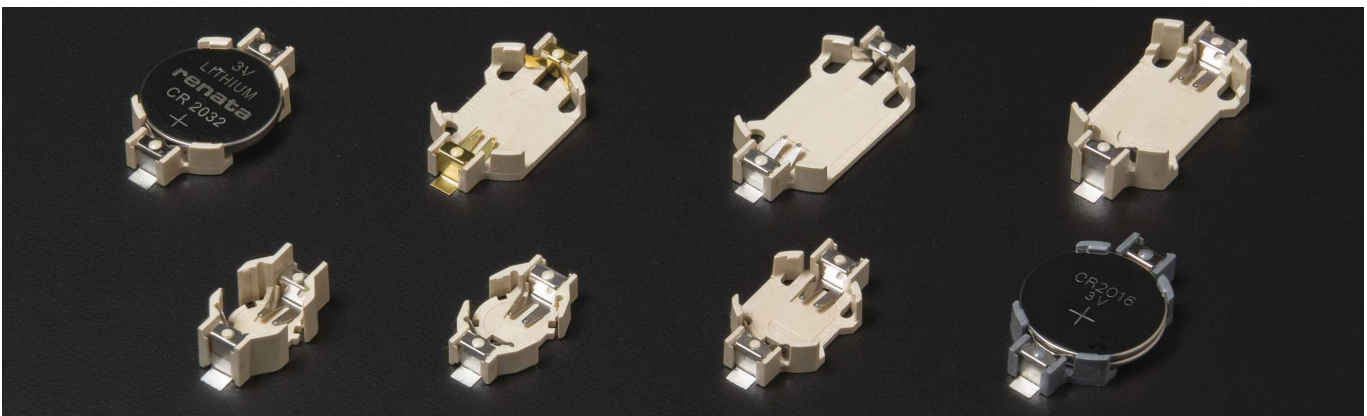
磁石は強い負荷によって、破損する恐れがあります。



- ・磁石を安易に放置すると、周囲の磁石や金属を勢い良く引き寄せ危険です。
- ・磁石を携帯電話、アナログ時計、磁気カード、磁気テープ等に近づけないで下さい。記憶内容が破壊される恐れがあります。

13 SMTU SERIES コイン / ボタン電池ホルダー

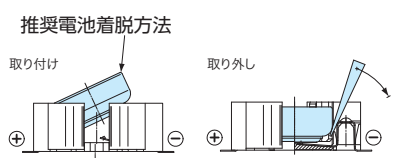
電池ホルダー / 電池ボックス



- LR44、CR1220～CR2477まで9サイズが選択できるコイン電池ホルダーシリーズです。
- 端子は表面実装（SMT）構造です。コンパクト設計なので基板の省スペース化ができます。
- 耐熱温度が高いガラス入りLCP樹脂製ですので鉛フリーはんだのリフローに対応できます。
- 量産使用時は自動実装機に対応できるキャリアテーピング梱包（TRタイプ）が便利です。
- SMTU1220-G・SMTU1632-G・SMTU2032-1-Gは金メッキ仕様です。

テクニカルデータ	
使用温度範囲：-40℃～+100℃	

型番目次 / Photo INDEX
プラスチック ケース
キャリア ケース



構成内容

ホルダー材質	ホルダー色	端子材質	端子表面処理
ガラス入りLCP (UL94V-0)	アイボリー (SMTU2-2016のみグレー)	SUS301	電池接触部：ニッケルメッキ / はんだ接触部：スズメッキ 金メッキ / 下地ニッケルメッキ (SMTU1220-G・1632-G・2032-1-G)

防水・防塵樹脂ボックス
防水・防塵アルミ/ステンレスボックス
端子ボックス/防水コネクタ/ケーブルグランド

型番・標準価格

型番	適用電池	端子構造	自重(g)	入数	標準価格(税別)
SMTU357	LR44/SR44	表面実装×2	0.9	1 / 袋	230
SMTU1220	CR1220	表面実装×2	0.8	1 / 袋	190
SMTU1220-G	CR1220	表面実装×2	0.8	1 / 袋	▲210
SMTU1225	CR1225	表面実装×2	0.7	1 / 袋	190
SMTU1632	CR1632	表面実装×2	0.8	1 / 袋	▲170
SMTU1632-G	CR1632	表面実装×2	0.8	1 / 袋	▲210
SMTU2-2016	CR2016×2 ※注1	表面実装×2	1.0	1 / 袋	190
SMTU2032	CR2032	表面実装×2	1.0	1 / 袋	140
SMTU2032-1-G	CR2032	表面実装×2	1.0	1 / 袋	160
SMTU2430	CR2430	表面実装×2	1.0	1 / 袋	190
SMTU2450	CR2450 ※注2	表面実装×2	1.5	1 / 袋	170
SMTU2477	CR2477 ※注3	表面実装×2	1.7	1 / 袋	300

トレイ / キャリアテーピング 型番・標準価格

型番	入数	標準価格(税別)
SMTU357-T	50 / トレイ	9,790
SMTU1220-TR	750 / キャリアテーピング	123,910
SMTU1220-G-TR	750 / キャリアテーピング	135,980
SMTU1225-TR	750 / キャリアテーピング	107,620
SMTU1632-T	50 / トレイ	▲ 6,920
SMTU1632-G-TR	520 / キャリアテーピング	▲93,460
SMTU2032-TR	485 / キャリアテーピング	54,960
SMTU2032-1-G-TR	485 / キャリアテーピング	59,600
SMTU2430-TR	490 / キャリアテーピング	72,520
SMTU2450-TR	350 / キャリアテーピング	47,990
SMTU2477-TR	250 / キャリアテーピング	60,250

※注1・注2
SMTU2-2016、SMTU2450には対応できない電池がございます。
下記対応表をご参照の上、電池の選択をお願い致します。
対応表に記載の無い電池をご利用いただく場合は、必ず電池との嵌合、通電の確認をした上でご利用下さい。

▲は値上げした製品です。 ▲は値上げした製品です。

ラックケース/サブラック
基板/ラップパネル

SMTU2-2016 電池対応表

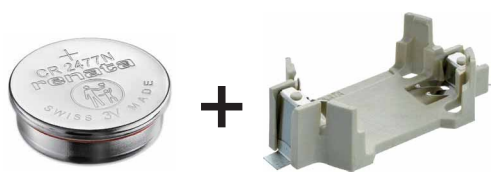
メーカー名 (品名)	対応可否
FDK (CR2016C)	○
maxell (CR2016 1BS)	○
MITSUBISHI (CR2016)	○
Panasonic (CR2016)	×
muRata (CR2016)	○
renata (CR2016 MFR)	○
TOSHIBA (CR2016EC)	○

SMTU2450 電池対応表

メーカー(品名)	対応可否
maxell (CR2450HR)	×
maxell(CR2450HR-Ex)	×
MITSUBISHI (CR2450D)	×
Panasonic (CR2450)	×
muRata (CR2450)	○
renata (CR2450N)	○

対応×理由：電池の形状がホルダーと合わない為

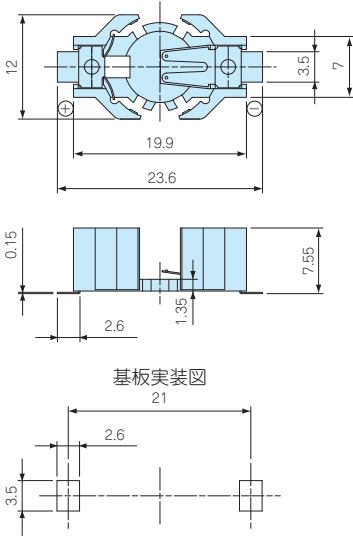
※注3
SMTU2477 は、renata 製電池のみ使用可能です。
SMTU2477 は renata 製電池 (CR2477N) 専用形状となっております。
renata 製電池 (CR2477N) は P13-26 に掲載しております。



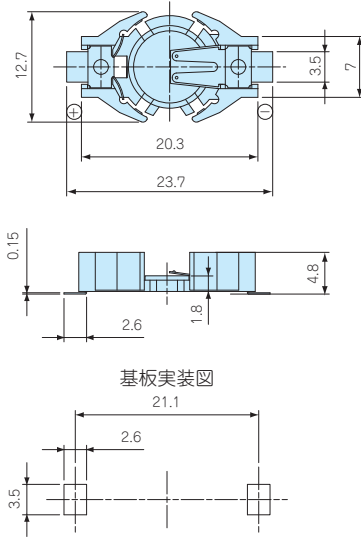
外觀寸法図

■各型番の詳細はホームページよりCAD図・PDF図をダウンロードしてご確認ください。

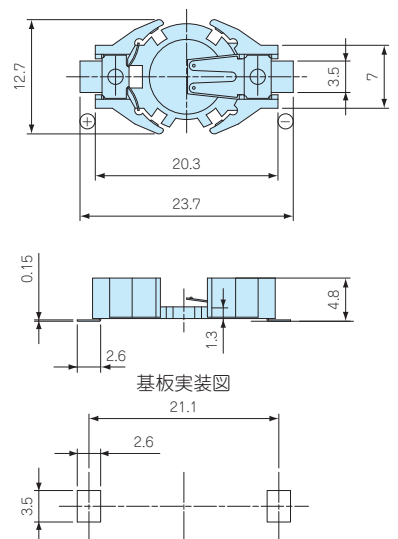
SMTU357



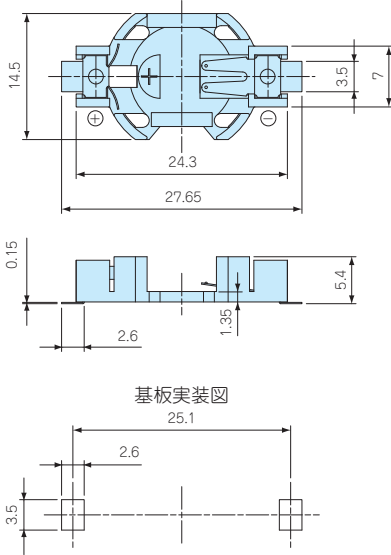
SMTU1220 / 1220-G



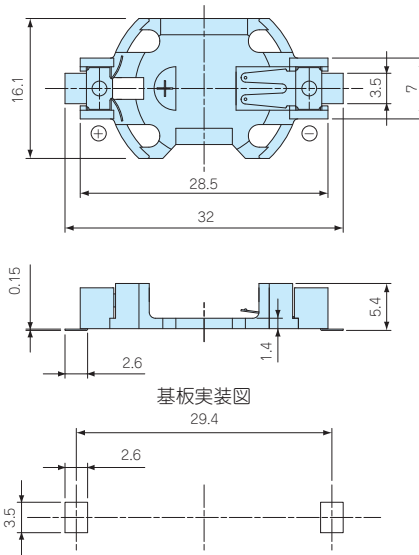
SMTU1225



SMTU1632 / 1632-G



SMTU2032 / 2032-1-G / 2-2016



■ SMTU2032とSMTU2-2016の外寸法は同じですが、+端子の構造と樹脂部の色が異なります。下記写真をご参照下さい。

SMTU2032



SMTU2-2016



型番目次/
Photo
INDEX

プラスチック
ケース

キャリング
ケース

防水・防塵
樹脂ボックス

防水・防塵
アルミ/
ステンレス
ボックス

端子ボックス/
防水コネクタ/
ケーブル
グラウンド

アルミサッシ
ケース

アルミ
フレーム/
ヒートシンク
ケース

メタル
ケース

Raspberry
Piケース

フリーサイズ
ケース/
フリーサイズ
パネル

ラックケース/
サブラック

基板/
ラックパネル

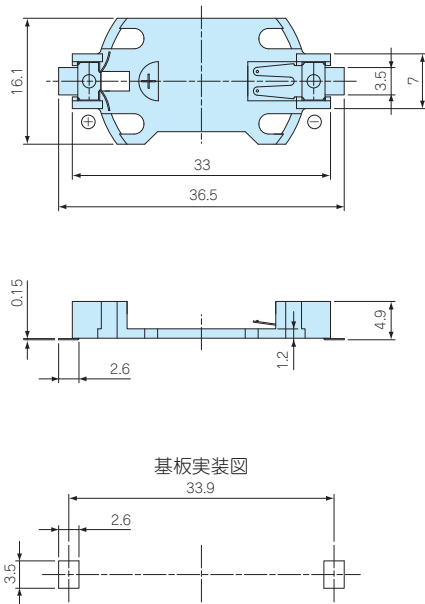
電池ホルダー/
電池ボックス

アクセサリ
/機構部品

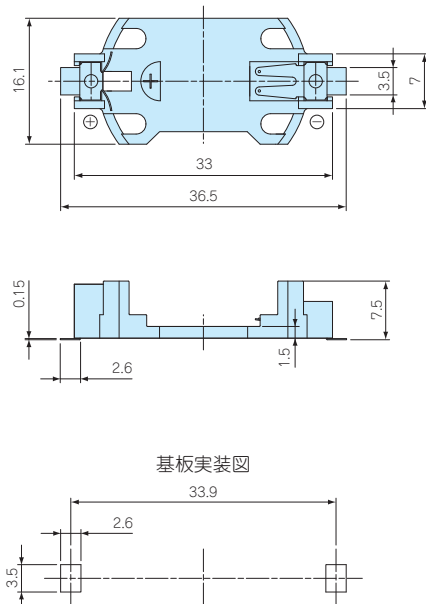
カスタム製品

技術資料/
各種ご案内

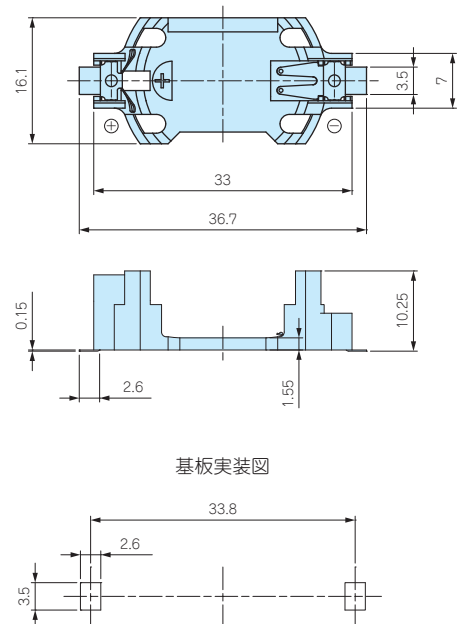
SMTU2430



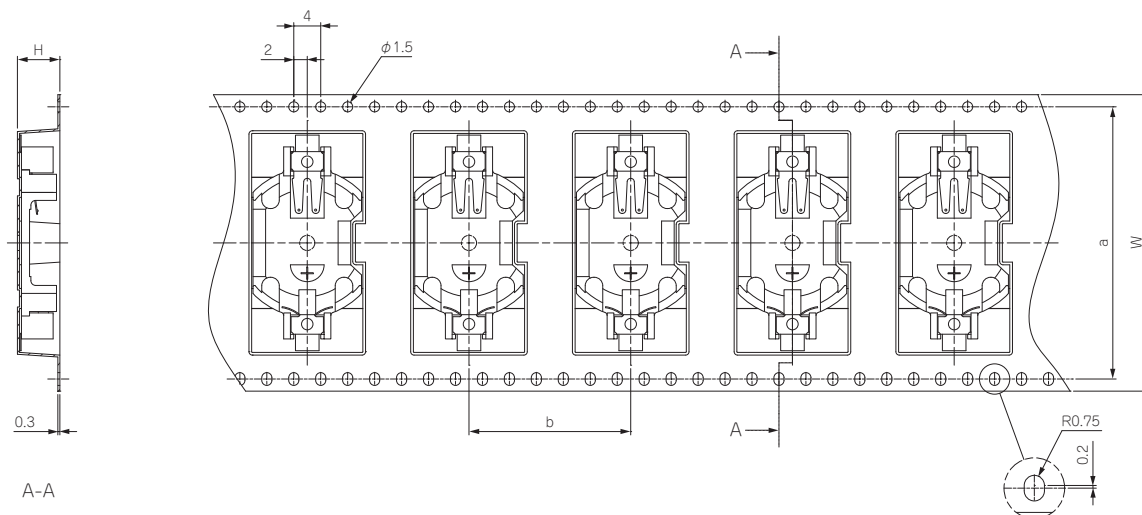
SMTU2450



SMTU2477



キャリアテープ寸法図



※ホルダー収納部の形状はホルダーサイズによって異なります。

電池ホルダー / 電池ボックス

型番目次 / Photo INDEX

プラスチック ケース

キャリング ケース

防水・防塵 樹脂ボックス

防水・防塵 アルミ / ステンレス ボックス

端子ボックス / 防水コネクタ / ケーブル グランド

アルミサッシ ケース

アルミ フレーム / ヒートシンク ケース

メタル ケース

Raspberry Pi ケース

フリーサイズ ケース / フリーサイズ パネル

ラックケース / サブラック

棚板 / ラックパネル

電池ホルダー / 電池ボックス

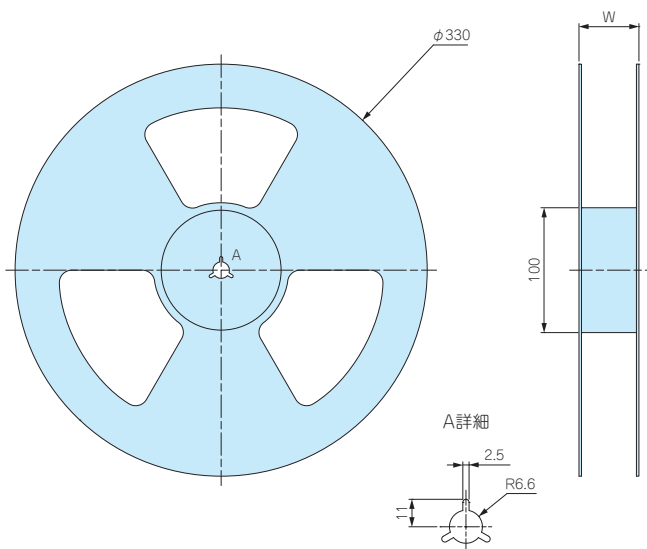
アクセサリ / 機構部品

カスタム製品

技術資料 / 各種ご案内

型番	W	H	a	b
SMTU1220-TR	44	6	40.4	16
SMTU1220-G-TR	44	6	40.4	16
SMTU1225-TR	44	6	40.4	16
SMTU1632-G-TR	44	6.1	40.4	20
SMTU2032-TR	44	6.3	40.4	24
SMTU2032-1-G-TR	44	6.3	40.4	24
SMTU2430-TR	56	6	52.4	24
SMTU2450-TR	56	8.5	52.4	24
SMTU2477-TR	56	10.8	52.4	24

リール寸法図



型番	個数 / リール	W
SMTU1220-TR	750	48.5
SMTU1220-G-TR		
SMTU1225-TR	750	48.5
SMTU1632-G-TR		
SMTU2032-TR	485	48.5
SMTU2032-1-G-TR		
SMTU2430-TR	490	61.5
SMTU2450-TR	350	61.5
SMTU2477-TR	250	61.5

CR2450N・CR2477N

二酸化マンガンリチウム電池



使用例 (CS100-W + CR2450N)



使用例 (SMTU2450 + CR2450N)

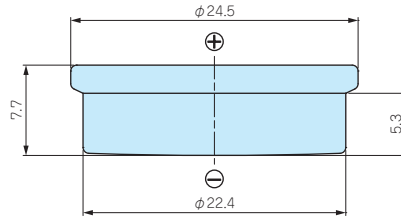
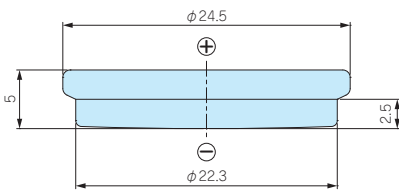


- 二酸化マンガンリチウム電池です。
- CR2450Nを新たに追加しました。
- 自己放電率が小さく、長寿命です。
- UL規格認定品です。(File No. MH14002)
- ご使用いただく前にP13-41に記載しております注意事項を必ずお読み下さい。

テクニカルデータ
使用温度範囲：-40℃～+85℃

CR2450N

CR2477N



定格・仕様

CR2450N

公称電圧	3V
定格容量	540mAh
標準放電電流	0.8mA
(23℃での) 自己放電率	1% / 年

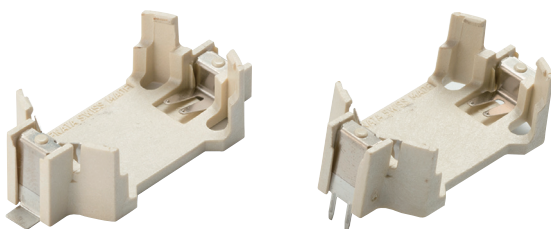
CR2477N

公称電圧	3V
定格容量	950mAh
標準放電電流	1.0mA
(23℃での) 自己放電率	1% / 年

型番・標準価格

型番	適用電池ホルダー・プラスチックケース	自重 (g)	入数	標準価格 (税別)
NEW CR2450N	SMTU2450・HU2450・BH-50N・BV-50N・BK-2450 (SM)・CSS100・CS100	5.9	1	▲390
CR2477N	SMTU2477・HU2477	8.3	1	▲580

▲は値上げした製品です。※標準価格は目安の販売価格となります。



CR2477N用電池ホルダーは、P13-23～25・13-27～28に掲載しておりますSMTU2477、HU2477をご使用下さい。

型番目次/
Photo
INDEX

プラスチック
ケース

キャリング
ケース

防水・防塵
樹脂ボックス

防水・防塵
アルミ/
ステンレス
ボックス

端子ボックス/
防水コネクタ/
ケーブル
グラウンド

アルミサッシ
ケース

アルミ
フレーム/
ヒートシンク
ケース

メタル
ケース

Raspberry
Piケース

フリーサイズ
ケース/
フリーサイズ
パネル

ラックケース/
サブラック

樹板/
ラックパネル

電池ホルダー/
電池ボックス

アクセサリ
/機構部品

カスタム製品

技術資料/
各種ご案内



- LR44、CR1220～CR2477まで8サイズが選択できるコイン電池ホルダーシリーズです。
- HU2032の金メッキタイプを新たに追加しました。
- 端子は基板取付ピン構造です。
- ホルダーがコンパクト設計なので基板の省スペース化ができます。
- 耐熱温度が高いガラス入りLCP樹脂製です。

テクニカルデータ
使用温度範囲：-40℃～+100℃

型番目次/
Photo
INDEX

プラスチック
ケース

キャリング
ケース

防水・防塵
樹脂ボックス

防水・防塵
アルミ/
ステンレス
ボックス

端子ボックス/
防水コネクタ/
ケーブル
グラウンド

アルミサッシ
ケース

アルミ
フレーム/
ヒートシンク
ケース

メタル
ケース

Raspberry
Piケース

フリーサイズ
ケース/
フリーサイズ
パネル

ラックケース/
サブラック

棚板/
ラックパネル

電池ホルダー/
電池ボックス

アクセサリ
/機構部品

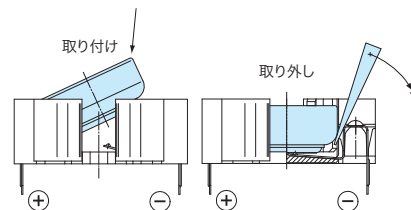
カスタム製品

技術資料/
各種ご案内

構成内容

ホルダー材質	ホルダー色	端子材質	端子表面処理
ガラス入りLCP (UL94V-0)	アイボリー	SUS301	電池接触部：ニッケルメッキ / はんだ接触部：スズメッキ 金メッキ / 下地ニッケルメッキ (HU2032-Gのみ)

推奨電池着脱方法



型番・標準価格

型番	適用電池	端子構造	自重(g)	入数	標準価格 (税別)
HU357	LR44/SR44	基板取付ピン×3	0.8	1 / 袋	270
HU1220	CR1220	基板取付ピン×3	0.8	1 / 袋	190
HU1225	CR1225	基板取付ピン×3	0.7	1 / 袋	160
HU1632	CR1632	基板取付ピン×3	0.8	1 / 袋	240
HU2032	CR2032	基板取付ピン×3	1.0	1 / 袋	140
NEW HU2032-G	CR2032	基板取付ピン×3	1.0	1 / 袋	220
HU2430	CR2430	基板取付ピン×3	1.1	1 / 袋	160
HU2450	CR2450 ※注1	基板取付ピン×3	1.5	1 / 袋	190
HU2477	CR2477 ※注2	基板取付ピン×3	1.7	1 / 袋	240

トレイ 型番・標準価格

型番	入数	標準価格 (税別)
—	—	—
HU1220-T	50 / トレイ	7,540
HU1225-T	50 / トレイ	6,390
HU1632-T	50 / トレイ	9,660
HU2032-T	50 / トレイ	5,110
NEW HU2032-G-T	50 / トレイ	8,170
HU2430-T	50 / トレイ	6,390
HU2450-T	50 / トレイ	7,260
HU2477-T	50 / トレイ	9,520

※注1

HU2450には対応できない電池がございます。
下記対応表をご参照の上、電池の選択をお願い致します。
対応表に記載の無い電池をご利用いただく場合は、必ず電池との嵌合、
通電の確認をした上でご利用下さい。

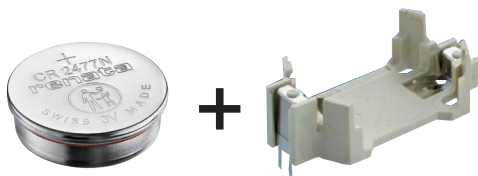
HU2450 電池対応表

メーカー (品名)	対応可否
maxell (CR2450HR)	×
maxell (CR2450HR-Ex)	×
MITSUBISHI (CR2450D)	×
Panasonic (CR2450)	×
muRata (CR2450)	○
renata (CR2450N)	○

対応×理由：電池の形状がホルダーと合わない為

※注2

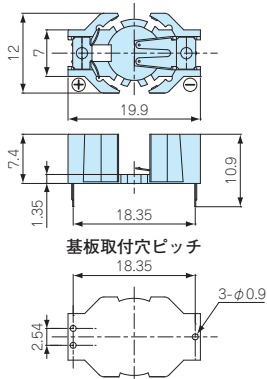
HU2477は、renata製電池のみ使用可能です。
HU2477はrenata製電池 (CR2477N) 専用形状となっております。
renata製電池 (CR2477N) はP13-26に掲載しております。



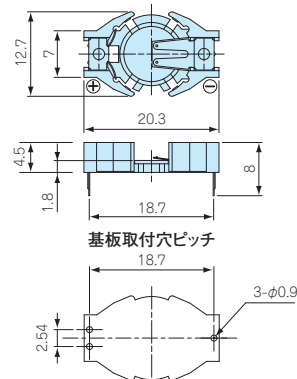
外觀寸法図

■ 各型番の詳細はホームページよりCAD図・PDF図をダウンロードしてご確認ください。

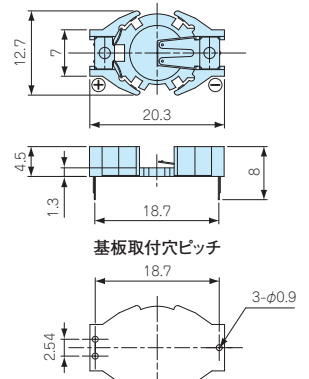
HU357



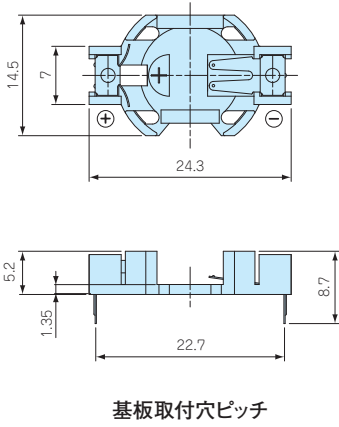
HU1220



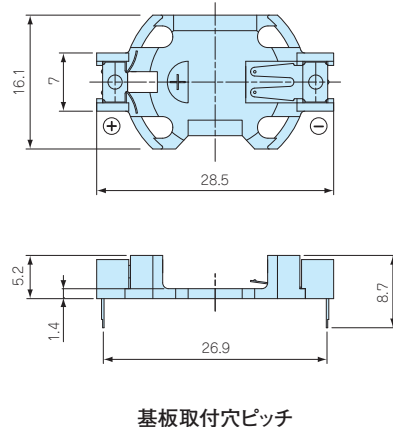
HU1225



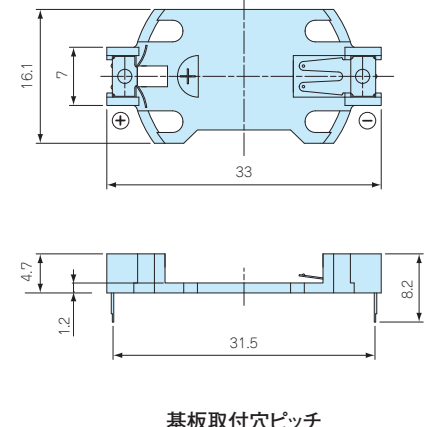
HU1632



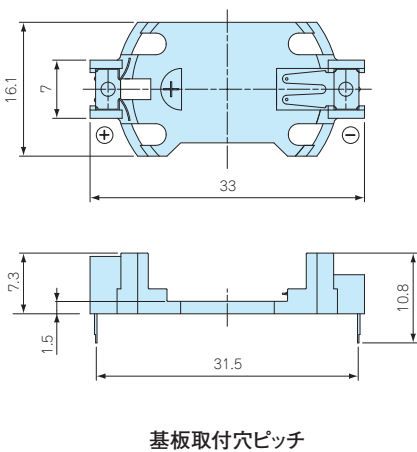
HU2032 / HU2032-G



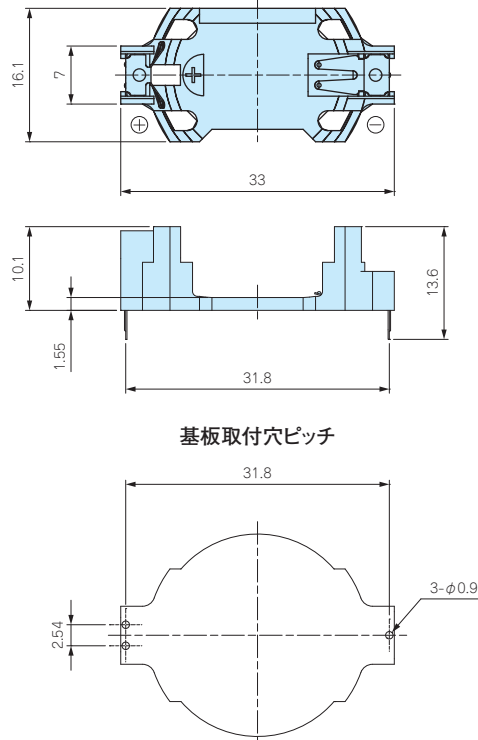
HU2430



HU2450



HU2477



型番目次/
Photo
INDEX

プラスチック
ケース

キャリング
ケース

防水・防塵
樹脂ボックス

防水・防塵
アルミ/
ステンレス
ボックス

端子ボックス/
防水コネクタ/
ケーブル
グラント

アルミサッシ
ケース

アルミ
フレーム/
ヒートシンク
ケース

メタル
ケース

Raspberry
Piケース

フリーサイズ
ケース/
フリーサイズ
パネル

ラックケース/
サブラック

棚板/
ラックパネル

電池ホルダー/
電池ボックス

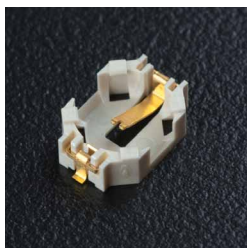
アクセサリ
/機構部品

カスタム製品

技術資料/
各種ご案内

PB621

小型ボタン電池ホルダー



■ 耐熱温度が高いガラス入りLCP樹脂製ですので鉛フリーはんだのリフローに対応できます。

テクニカルデータ	
使用温度範囲：-25℃~+85℃	

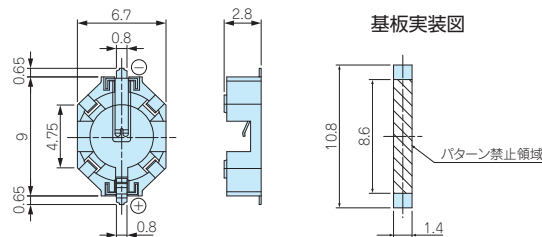
構成内容

ホルダー材質	ホルダー色	端子材質	端子表面処理
ガラス入りLCP (UL94V-0)	アイボリー	銅合金	金メッキ

注意

電池を装着する際は、一側コンタクトに向けて斜めに挿入して下さい。
電池の取り外しは治具（先の細いピンセットまたはマイナスドライバー等）を使用し、右図のように行って下さい。
※治具は挿入しすぎないように注意して下さい。

■ 詳細はホームページよりCAD図・PDF図をダウンロードしてご確認ください。



型番・標準価格

型番	適用電池	端子構造	自重 (g)	入数	標準価格(税別) / 袋
PB621	ML621/SR621	表面実装×2	0.1	10 / 袋	1,250

推奨電池着脱方法



型番目次/
Photo
INDEX

PD SERIES

ボタン電池ホルダー

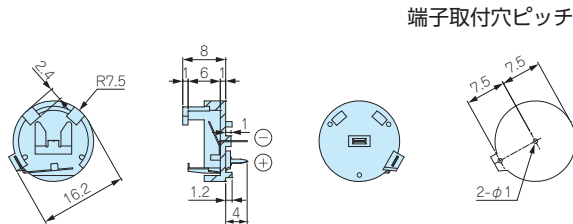


テクニカルデータ	
使用温度範囲：-40℃~+80℃	

注意

電池はきちんと平らになる様に挿入して下さい。ショートのおそれがあります。

■ 詳細はホームページよりCAD図・PDF図をダウンロードしてご確認ください。



型番・標準価格

型番	適用電池	端子構造	自重 (g)	入数	標準価格(税別) / 袋
PD23	LR44/SR44	基板取付ピン×2	0.7	1 / 袋	200
PD23-T	LR44/SR44	基板取付ピン×2	—	100 / 袋	7,450

プラスチック
ケース

キャリング
ケース

防水・防塵
樹脂ボックス

防水・防塵
アルミ/
ステンレス
ボックス

端子ボックス/
防水コネクタ/
ケーブル
グラウンド

アルミサッシ
ケース

アルミ
フレーム/
ヒートシंक
ケース

メタル
ケース

Raspberry
Piケース

フリーサイズ
ケース/
フリーサイズ
パネル

ラックケース/
サブラック

棚板/
ラックパネル

電池ホルダー/
電池ボックス

アクセサリ
/機構部品

カスタム製品

技術資料/
各種ご案内

CH7410 SERIES

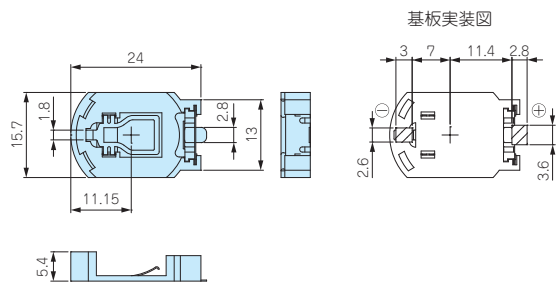
コイン電池ホルダー



テクニカルデータ	
使用温度範囲：-55℃~+85℃	

■ PPS樹脂製ですので耐熱温度が高く、リフローはんだ付けに対応できます。
■ 落下や激しい衝撃により電池が外れることがあります。落下する可能性のある機器への使用は推奨致しません。

■ 詳細はホームページよりCAD図・PDF図をダウンロードしてご確認ください。

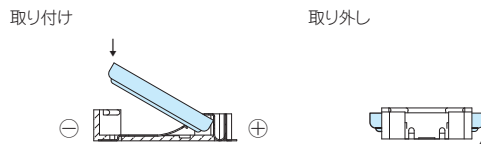


型番・標準価格

型番	適用電池	端子構造	自重 (g)	入数	標準価格(税別)
CH7410-2032LF	CR2032	表面実装×2	0.5	1 / 袋	150
CH7410-2032LF-T	CR2032	表面実装×2	—	100 / トレイ	▲6,730

▲は値上げした製品です。

推奨電池着脱方法



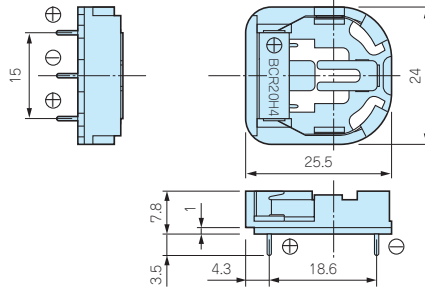
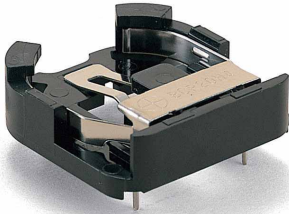
BCR SERIES

コイン電池ホルダー

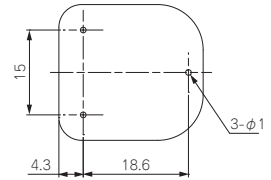
■ 電池をプラスマイナス逆に挿入しにくい構造です。

■ 各型番の詳細はホームページよりCAD図・PDF図をダウンロードしてご確認ください。

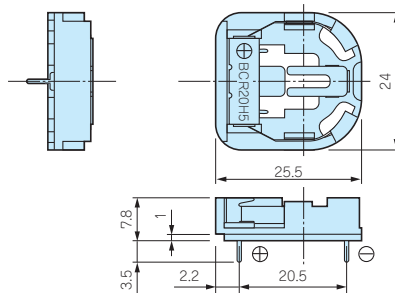
BCR20H4



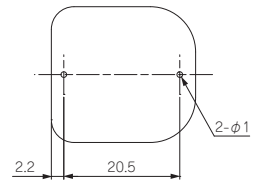
端子取付穴ピッチ



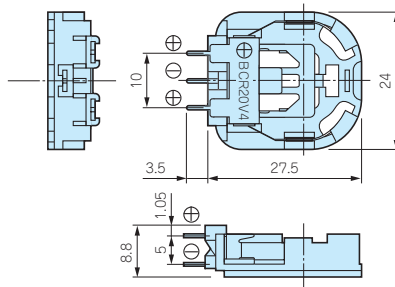
BCR20H5



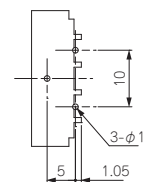
端子取付穴ピッチ



BCR20V4



端子取付穴ピッチ



構成内容

ホルダー材質	ホルダー色	端子材質	端子表面処理
PAR	ブラック	ステンレス	ニッケルメッキ

テクニカルデータ

使用温度範囲：-10℃～+85℃

型番・標準価格

型番	適用電池	端子構造	自重(g)	入数	標準価格(税別)
BCR20H4	CR2032	基板取付ピン×3	2.0	1 / 袋	200
BCR20H5	CR2032	基板取付ピン×2	2.0	1 / 袋	200
BCR20V4	CR2032	基板取付ピン×3	2.0	1 / 袋	200

トレイ型番・標準価格

型番	入数	標準価格(税別)
BCR20H4-T	100 (20 / トレイ×5)	13,480
BCR20H5-T	100 (20 / トレイ×5)	13,480
BCR20V4-T	100 (20 / トレイ×5)	13,480

■ Panasonic製

型番目次 / Photo INDEX

プラスチックケース

キャリングケース

防水・防塵樹脂ボックス

防水・防塵アルミ・ステンレスボックス

端子ボックス / 防水コネクタ / ケーブルグラウンド

アルミサッシケース

アルミフレーム / ヒートシンクケース

メタルケース

Raspberry Piケース

フリーサイズケース / フリーサイズパネル

ラックケース / サブラック

基板 / ラックパネル

電池ホルダー / 電池ボックス

アクセサリ / 機構部品

カスタム製品

技術資料 / 各種ご案内

BH-50N SERIES

コイン電池ホルダー



■ 詳細はホームページよりCAD図・PDF図をダウンロードしてご確認ください。

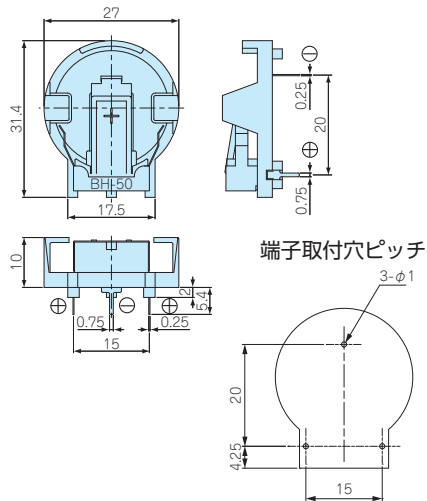
テクニカルデータ	
使用温度範囲：-20℃～+70℃	

構成内容

ホルダー材質	ホルダー色	端子材質	端子表面処理
ポリフェニレンオキサイド (UL94V-0)	ブラック	ステンレス	ニッケルメッキ

型番・標準価格

型番	適用電池	端子構造	自重 (g)	入数	標準価格 (税別)
BH-50N	CR2450	基板取付ピン×3	2.7	1 / 袋	270
BH-50N-T	CR2450	基板取付ピン×3	—	50 / トレイ	11,880



BV-50N SERIES

コイン電池ホルダー



■ 詳細はホームページよりCAD図・PDF図をダウンロードしてご確認ください。

■ CR2450用の縦型電池ホルダーです。

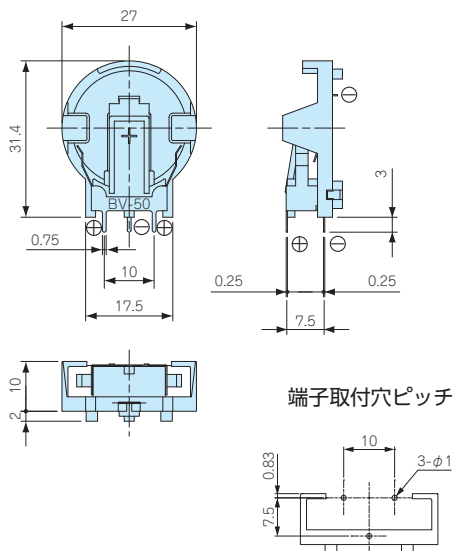
テクニカルデータ	
使用温度範囲：-20℃～+70℃	

構成内容

ホルダー材質	ホルダー色	端子材質	端子表面処理
ポリフェニレンオキサイド (UL94V-0)	ブラック	ステンレス	ニッケルメッキ

型番・標準価格

型番	適用電池	端子構造	自重 (g)	入数	標準価格 (税別)
BV-50N	CR2450	基板取付ピン×3	2.7	1 / 袋	260
BV-50N-T	CR2450	基板取付ピン×3	—	50 / トレイ	11,880



CH74 SERIES

コイン電池ホルダー



■ 詳細はホームページよりCAD図・PDF図をダウンロードしてご確認ください。

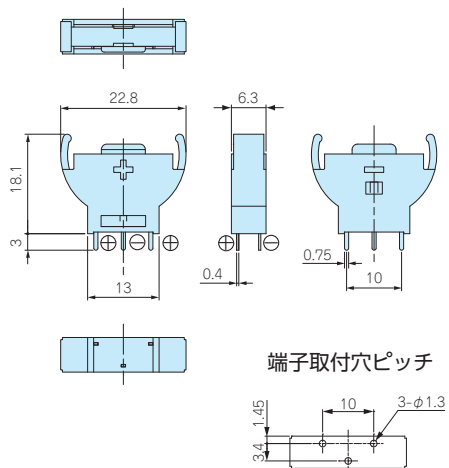
テクニカルデータ	
使用温度範囲：-40℃～+80℃	

構成内容

ホルダー材質	ホルダー色	端子材質	端子表面処理
66ナイロン (UL94V-0)	ブラック	りん青銅	スズメッキ

型番・標準価格

型番	適用電池	端子構造	自重 (g)	入数	標準価格 (税別)
CH74-2032LF	CR2032	基板取付ピン×3	1.8	1 / 袋	150
CH74-2032LF-T	CR2032	基板取付ピン×3	—	75 / トレイ	5,020





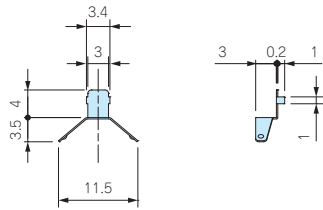
- CR2032、CR2450、CR2477用の電池端子です。
- CST-2450Pはrenata製電池「CR2477N」に対応しておりません。

型番・標準価格

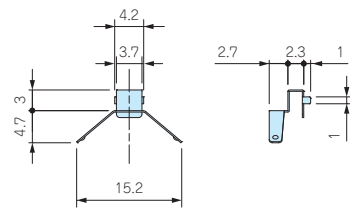
型番	適用電池	材質/表面処理	端子構造	入数	標準価格(税別) / 袋
CST-2032P	CR2032	SUS304/ニッケルメッキ	基板取付ピン×2	10/袋	310
CST-2032M	CR2032	SUS304/ニッケルメッキ	基板取付ピン×2	10/袋	460
NEW CST-2450P	CR2450/CR2477	SUS304/ニッケルメッキ	基板取付ピン×2	10/袋	460
NEW CST-2450M	CR2450/CR2477	SUS304/ニッケルメッキ	基板取付ピン×2	10/袋	600

- 各型番の詳細はホームページよりCAD図・PDF図、3DCADデータをダウンロードしてご確認下さい。
- 実装時の端子向きは写真をご参照下さい。

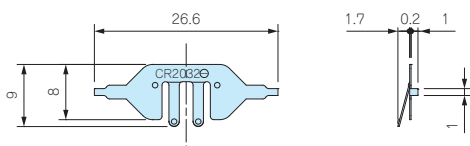
CST-2032P



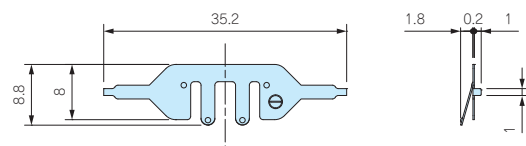
CST-2450P



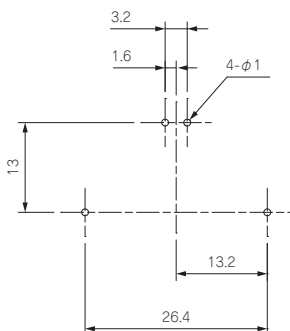
CST-2032M



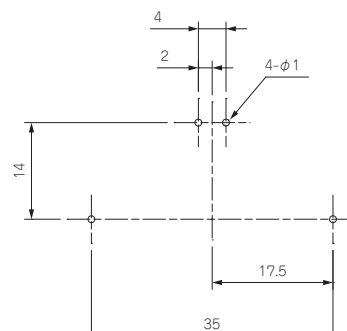
CST-2450M



推奨基板加工寸法



推奨基板加工寸法



型番目次/
Photo
INDEX

プラスチック
ケース

キャリング
ケース

防水・防塵
樹脂ボックス

防水・防塵
アルミ/
ステンレス
ボックス

端子ボックス/
防水コネクタ/
ケーブル
グラッド

アルミサッシ
ケース

アルミ
フレーム/
ヒートシンク
ケース

メタル
ケース

Raspberry
Piケース

フリーサイズ
ケース/
フリーサイズ
パネル

ラックケース/
サブラック

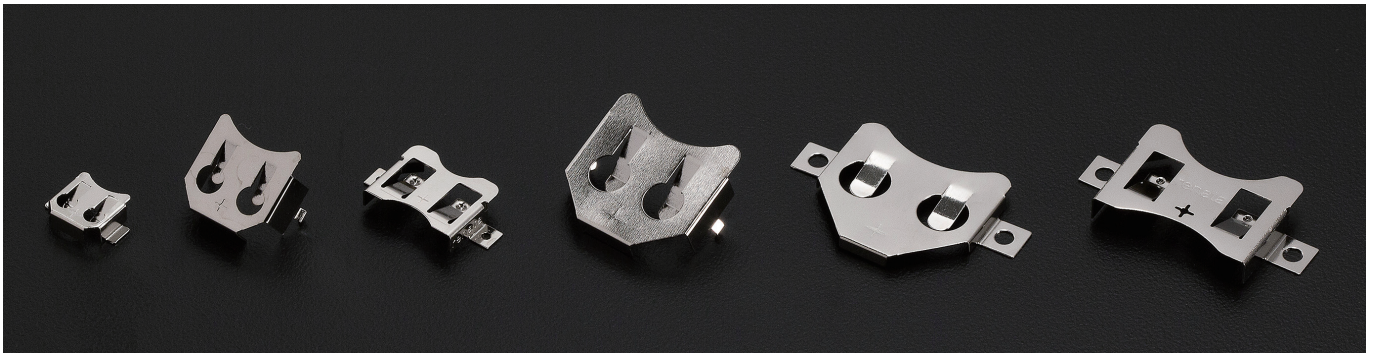
棚板/
ラックパネル

電池ホルダー/
電池ボックス

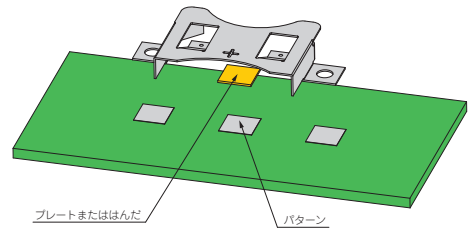
アクセサリ
/機構部品

カスタム製品

技術資料/
各種ご案内



- 材質 / 表面処理：りん青銅 / ニッケルメッキ
- 実装スペースが最小限に抑えられる金属製簡易コイン電池ホルダーです。
- SMTMシリーズは自動実装機に対応できるキャリアテーピング梱包 (TRタイプ) をご用意しております。
- マイナス極の電池接点は導電性のあるプレートを設置、またははんだで作製するか、マイナス端子『BK-2032M』(SMTM2032、BK-888に対応) をご利用下さい。



型番目次 / Photo INDEX

プラスチックケース

キャリングケース

防水・防塵樹脂ボックス

防水・防塵アルミ/ステンレスボックス

端子ボックス/防水コネクタ/ケーブルグラウンド

アルミサッシケース

アルミフレーム/ヒートシンクケース

メタルケース

Raspberry Piケース

フリーサイズケース/フリーサイズパネル

ラックケース/サブラック

棚板/ラックパネル

電池ホルダー/電池ボックス

アクセサリ/機構部品

カスタム製品

技術資料/各種ご案内

型番・標準価格

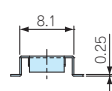
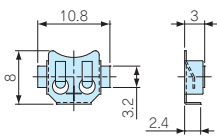
型番	適用電池	端子構造	自重 (g)	入数	標準価格(税別)
BK-879	SR621/ML621	表面実装×2	0.2	10/袋	970
BK-5091	LR44	基板取付ピン×2	0.5	10/袋	720
NEW BS-M-1225	CR1220/CR1225	表面実装×2	0.4	10/袋	500
NEW BS-S-1225	CR1220/CR1225	基板取付ピン×2	0.4	10/袋	470
SMTM1632	CR1632	表面実装×2	0.7	10/袋	▲ 1,720
NEW BS-S-1632	CR1620/CR1632	基板取付ピン×2	0.7	10/袋	470
BK-5067	CR2016	表面実装×2	0.8	10/袋	970
SMTM2032	CR2032/CR2025	表面実装×2	0.9	10/袋	▲ 1,900
BK-888	CR2032/CR2025	基板取付ピン×2	0.9	10/袋	710
NEW BK-2430	CR2430	基板取付ピン×2	1.2	10/袋	840
NEW BK-2430SM	CR2430	表面実装×2	1.6	10/袋	840
NEW BK-2450	CR2450	基板取付ピン×2	1.3	10/袋	880
NEW BK-2450SM	CR2450	表面実装×2	1.4	10/袋	880
NEW BS-M-1225-TR	CR1220/CR1225	表面実装×2	—	1,000/キャリアテーピング	44,300
SMTM1632-TR	CR1632	表面実装×2	—	700/キャリアテーピング	▲111,870
SMTM2032-TR	CR2032/CR2025	表面実装×2	—	600/キャリアテーピング	▲105,930

▲は値上げした製品です。※標準価格は目安の販売価格となります。

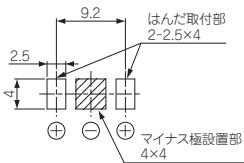
外観寸法図

■ 各型番の詳細はホームページよりCAD図・PDF図をダウンロードしてご確認ください。

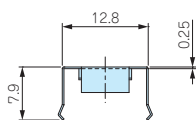
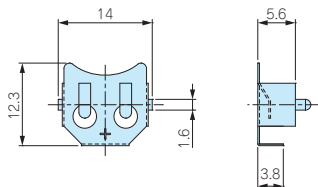
BK-879



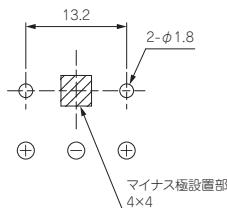
基板実装図



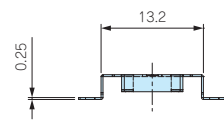
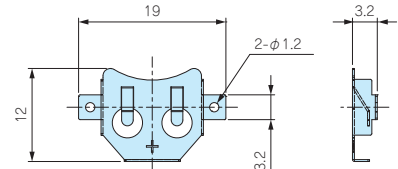
BK-5091



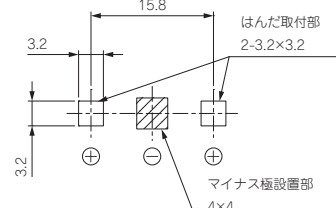
基板実装図



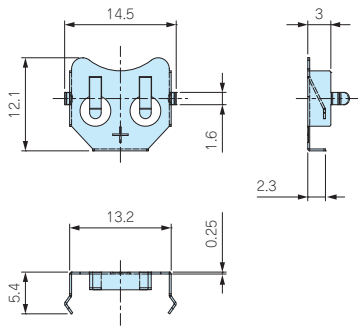
BS-M-1225



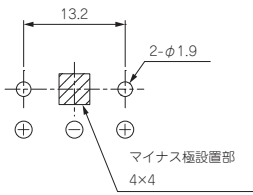
基板実装図



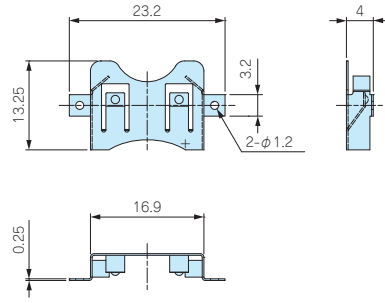
BS-S-1225



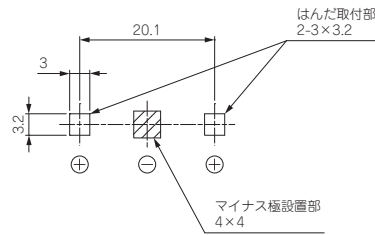
基板実装図



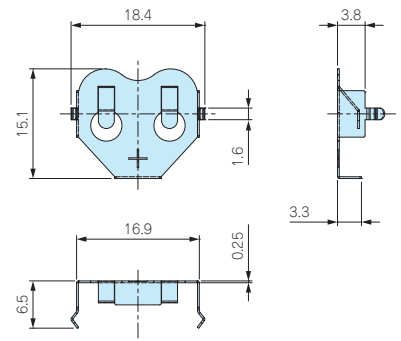
SMTM1632



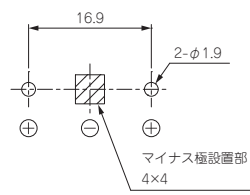
基板実装図



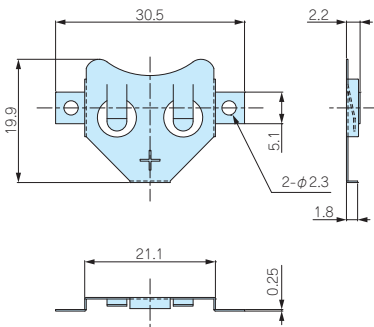
BS-S-1632



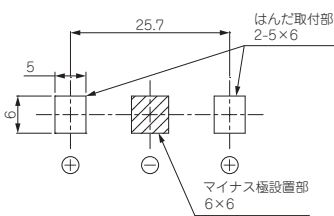
基板実装図



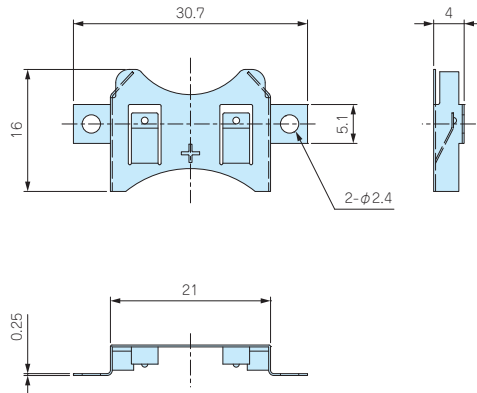
BK-5067



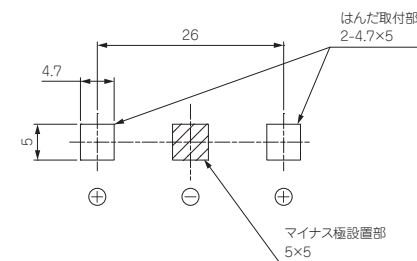
基板実装図



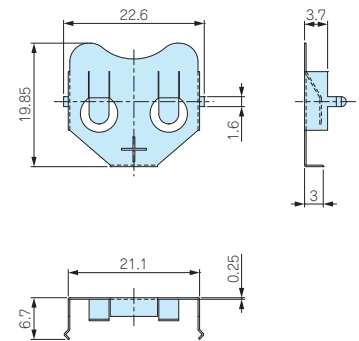
SMTM2032



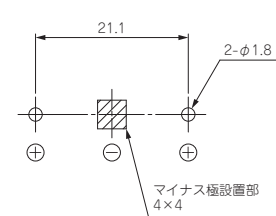
基板実装図



BK-888



基板実装図



型番目次/
Photo
INDEX

プラスチック
ケース

キャリング
ケース

防水・防塵
樹脂ボックス

防水・防塵
アルミ
ステンレス
ボックス

端子ボックス/
防水コネクタ/
ケーブル
グラント

アルミサッシ
ケース

アルミ
フレーム/
ヒートシンク
ケース

メタル
ケース

Raspberry
Piケース

フリーサイズ
ケース/
フリーサイズ
パネル

ラックケース/
サブラック

棚板/
ラックパネル

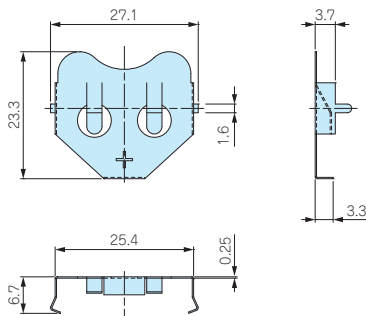
電池ホルダー/
電池ボックス

アクセサリ
/機構部品

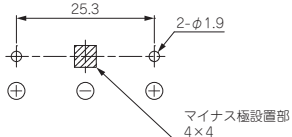
カスタム製品

技術資料/
各種ご案内

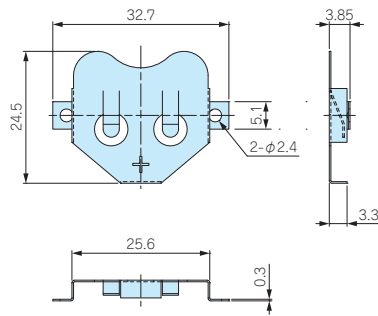
BK-2430



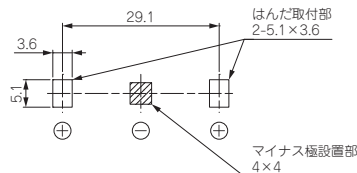
基板実装図



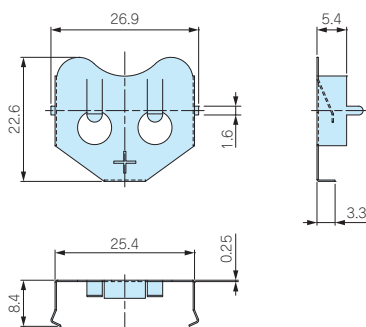
BK-2430SM



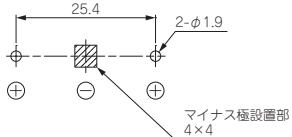
基板実装図



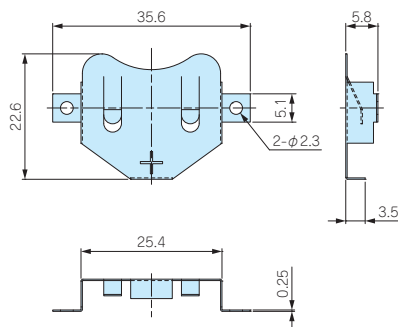
BK-2450



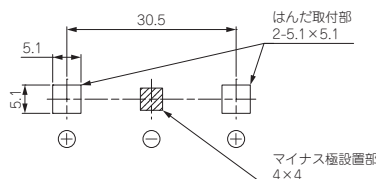
基板実装図



BK-2450SM



基板実装図



型番目次 / Photo INDEX

プラスチック ケース

キャリング ケース

防水・防塵 樹脂ボックス

防水・防塵 アルミ/ステンレス ボックス

端子ボックス/防水コネクタ/ケーブル グランド

アルミサッシ ケース

アルミ フレーム/ヒートシンク ケース

メタル ケース

Raspberry Pi ケース

フリーサイズ ケース/フリーサイズ パネル

ラックケース/サブラック

棚板/ラックパネル

電池ホルダー/電池ボックス

アクセサリ/機構部品

カスタム製品

BK-2032M

CR2032用マイナス端子

■ 詳細はホームページよりCAD図・PDF図をダウンロードしてご確認下さい。

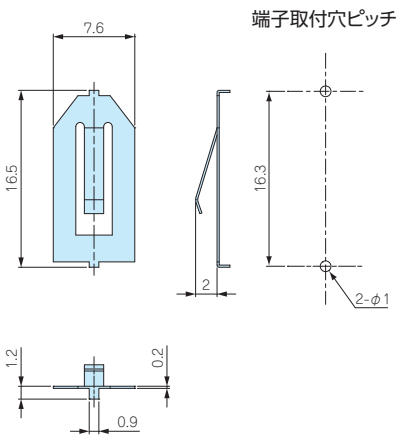


■ 材質 / 表面処理：りん青銅 / ニッケルメッキ

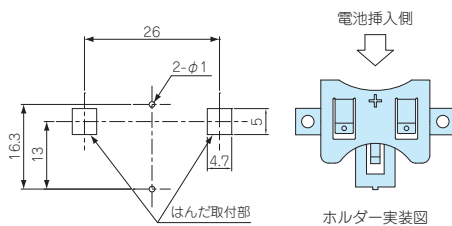
■ CR2032用のマイナス端子です。

■ SMTM2032、BK-888のマイナス接点としてもご利用いただけます。

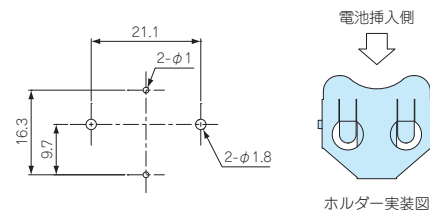
■ 断面は無処理です。



SMTM+BK-2032M推奨基板実装寸法



BK-888+BK-2032M推奨基板実装寸法

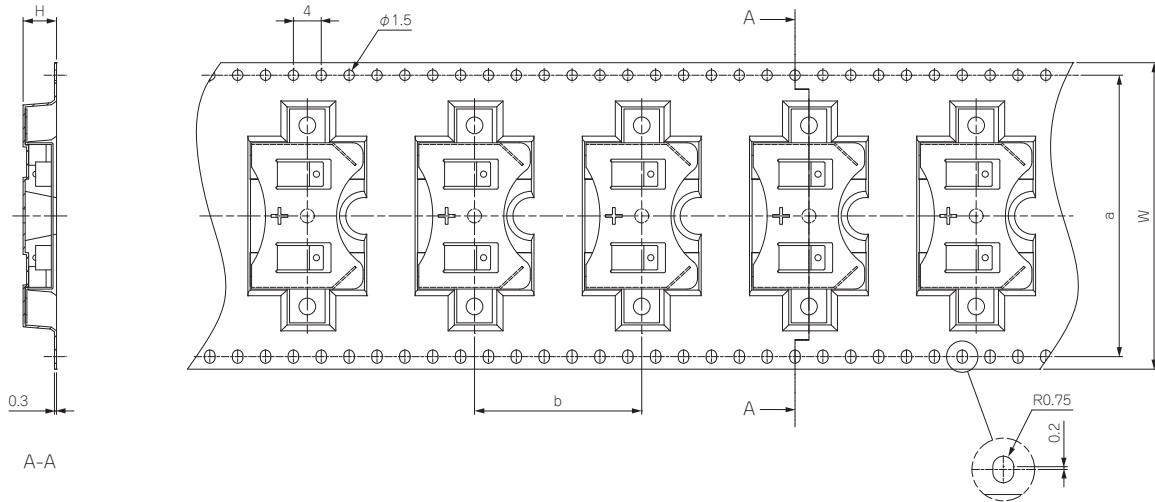


■ 実装する基板の板厚は1mm以下を推奨致します。

型番・標準価格

型番	適用電池	端子構造	自重 (g)	入数	標準価格 (税別) / 袋
BK-2032M	CR2032	基板取付ピン×2	0.2	10 / 袋	320

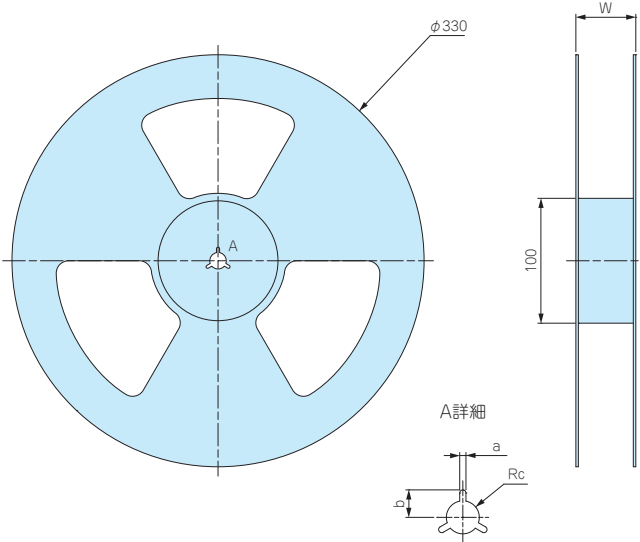
キャリアテープ寸法図



※ホルダー収納部の形状はホルダーサイズによって異なります。

型番	W	H	a	b
BS-M-1225-TR	32	3.8	28.4	16
SMTM1632-TR	44	4.5	40.4	20
SMTM2032-TR	44	4.8	40.4	24

リール寸法図



型番	個数 / リール	W	a	b	c
BS-M-1225-TR	1,000	36	2.2	10.4	6.8
SMTM1632-TR	700	50.5	2.1	10.4	6.6
SMTM2032-TR	600	48.5	2.4	11	6.6

型番目次 / Photo INDEX

プラスチックケース

キャリングケース

防水・防塵樹脂ボックス

防水・防塵アルミニウムステンレスボックス

端子ボックス / 防水コネクタ / ケーブルグラウンド

アルミサッシケース

アルミフレーム / ヒートシンクケース

メタルケース

Raspberry Piケース

フリーサイズケース / フリーサイズパネル

ラックケース / サブラック

棚板 / ラックパネル

電池ホルダー / 電池ボックス

アクセサリ / 機構部品

カスタム製品

技術資料 / 各種ご案内

プラスチックケース

追加工・印刷のカスタマイズ

お客様仕様のケース追加工を1個から短納期にて承ります。



図面送付

内容確認

お見積

受注

★受注日は、実働日に含まれません。

- 詳細の加工内容・加工方法・CADデータのご利用についてはP15-1~61をご覧ください。
- 納期は基準日です。内容、数量、標準品の在庫状況によって変わることがあります。
- カスタム製品のご質問やご相談・見積依頼は営業部までお問い合わせ下さい。

穴加工のみ

通常納期 実働5日発送



営業部 TEL : 048-222-7640
FAX : 048-222-7652
E-MAIL : custom@takachi-el.co.jp

インクジェット印刷

通常納期 実働8日発送



指定色塗装

通常納期 実働11日発送



インクジェット印刷+塗装

通常納期 実働14日発送



樹脂部品の加工時の注意

- 加工・組立ての際は切削油・ネジロック剤は使用しないで下さい。また、表面をふき取る場合は中性洗剤を薄めたものを使用して下さい。切削油・ネジロック・有機溶剤、酸性・アルカリ性洗剤を使用すると樹脂に亀裂が発生する場合があります。
- フラックスやフラックス洗浄液が樹脂に付着するとクラックが発生する場合があります、樹脂に直接付着しないようご注意ください。

樹脂の接着剤

ABS樹脂	EP-330 (セメダイン)	接着用溶剤
	3000DH (セメダイン)	メチルエチルケトン
ポリカーボネート	EP-330 (セメダイン)、1500 (セメダイン)	接着用溶剤
	3000DH (セメダイン)	塩化メチレン
シリコンゴム	KE45T (信越化学工業 (株))	硬化後はゴム弾性体になります。

■ 溶剤は塗料店でお買求め下さい。

追加工をタカチにご依頼頂ければ、お客様の加工ミスのリスクは無くなります。是非ご利用下さい。