

フリーサイズケース

型番目次/
Photo
INDEX

プラスチック
ケース

キャリング
ケース

防水・防塵
樹脂ボックス

防水・防塵
アルミ/
ステンレス
ボックス

端子ボックス/
防水コネクタ/
ケーブル
グランド

アルミサッシ
ケース

アルミ
フレーム/
ヒートシンク
ケース

メタル
ケース

Raspberry
Piケース

フリーサイズ
ケース/
フリーサイズ
パネル

ラックケース/
サブラック

棚板/
ラックパネル

電池ホルダー/
電池ボックス

アクセサリ/
機構部品

カスタム製品

技術資料/
各種ご案内



■ カスタム製品 (穴加工・インクジェット印刷) についてはP15-1~61をご覧ください。

■ カスタム製品のリピート注文品は5%割引致します。

- コーナーにアルミ円柱を使用し、湾曲デザインの高級感あるアクリルケース。
- 幅 (W) と奥行き (D) は50~500mmまで、高さ (H) は30~500mmまで三方向1mm単位で指定出来るフリーサイズケースです。
- ローレットビスにより手で付け外し出来ますので、メンテナンスが容易です。

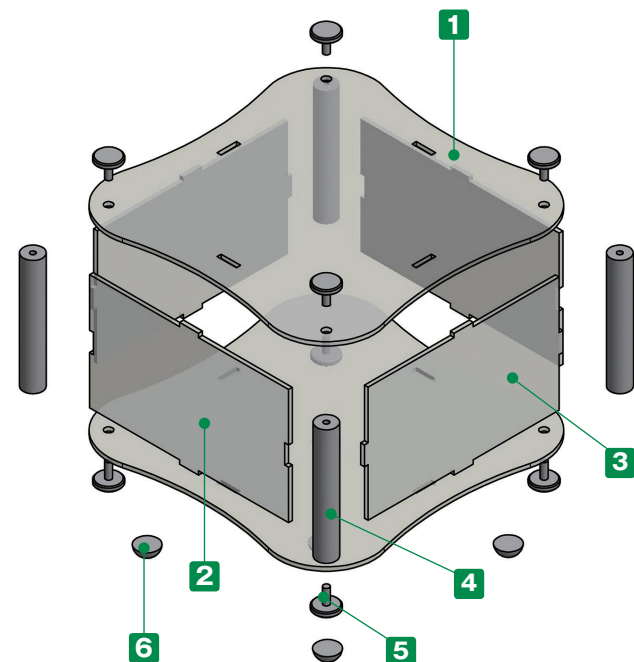
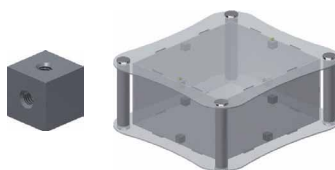
※エタノールやアルコール液を使用すると割れを発生させる原因となります。汚れを取る場合は中性洗剤を薄めるかアクリル用クリーナーを使用下さい。

■ 注意事項

- ・幅、奥行き寸法の大きいサイズはカバー中央部を持ち上げるとカバーが浮いてしまう可能性がございますので使用する際はご注意ください。



カバーの浮きを無くしたい場合はオプションのキューブスペーサーをご利用下さい。
(P14-4 掲載)

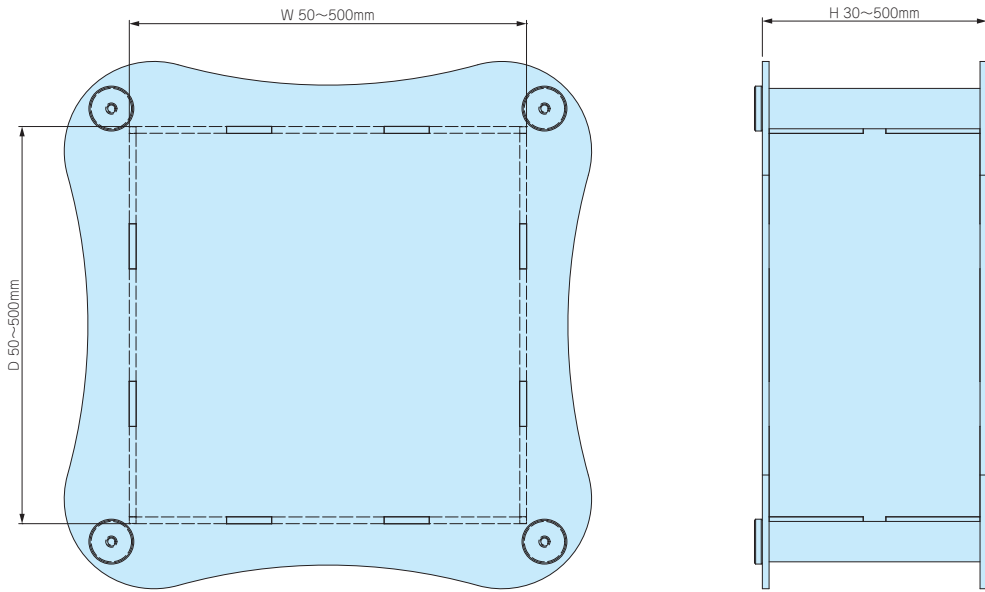


構成内容

No.	名称	個数	材質	色 / 表面処理
1	上下カバー	各1	アクリル板	透明
2	Wパネル	2	アクリル板	透明
3	Dパネル	2	アクリル板	透明
4	支柱	4	アルミ押出材 A6063S-T5	シルバーアルマイト
5	取付用ローレットビス	8	真ちゅう	ニッケルメッキ
6	ゴム足	0又は5	ポリウレタン	透明

1 サイズ選定

三方向1mm単位のフリーサイズでご指定いただけます。
※指定寸法はケース外形寸法ではなく、四角部の外形寸法、
H寸法は板厚込みの寸法になりますのでご注意ください。



■ 板厚、ローレットビス、支柱はW・Dサイズにより下記仕様となります。
(P10-29の標準価格表をご参照下さい。)

[S10]タイプ

W150・D150 以下
板厚：t2.0
ローレットビス：M3
支柱：外形φ 10

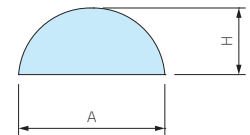
[S18]タイプ

W500・D500 以下
板厚：t3.0
ローレットビス：M4
支柱：外形φ 18

2 ゴム足選定

記号	A	H	入数 / 袋	標準価格 (税別) / 袋
N(無し)	—	—	—	—
S	11.2	5.1	5	▲330
L	15.7	7.9	5	▲550

■ 貼付ゴム足なので任意の位置に取付け出来ます。 ▲は値上げした製品です。
■ ゴム足付はP10-29標準価格表に上記価格がプラスとなります。



型番記入方法

ご注文の際は □ 内に **1**~**2** の選択項目に合った寸法や記号を記入して下さい。



例：W250 - H150 - D300 ゴム足 L の場合

SKLF - -

納 期

実働7日目発送(穴加工無し、穴加工付き共に) 受注日および土・日・祭日は実働日に含まれません。
納期は基準納期です。数量、追加内容によっては変わる場合がございます。

価 格

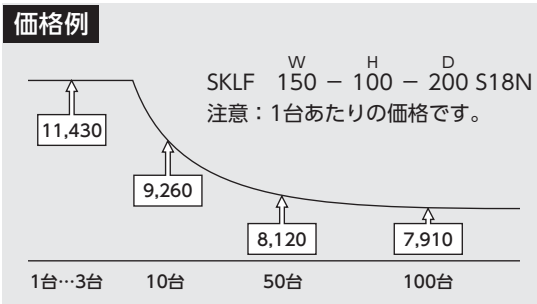
標準価格表 P10-29 をご覧下さい。

標準価格表(税別)

1台～3台までは同単価です。

4台以上は価格が下がりますので別途お見積り致します。

お見積りはお引き合確認後、早急にご回答致します。



[S10]タイプ：t2.0、ビス：M3、支柱：φ10

[S18]タイプ：t3.0、ビス：M4、支柱：φ18

W	H	D	50~100	101~150	151~200	201~250	251~300	301~350	351~400	401~450	451~500
50~100		30~100	8,060	8,400	11,030	11,300	11,550	11,990	12,250	12,600	12,870
		101~200	8,710	9,090	12,430	12,830	13,170	13,650	14,010	14,920	15,270
		201~300	9,300	9,780	13,830	14,250	14,700	15,720	16,170	16,710	17,160
		301~400	10,400	10,900	15,650	16,630	17,160	17,830	18,350	19,970	20,520
		401~500	10,960	12,000	17,440	18,070	18,690	20,430	21,040	21,770	22,410
101~150		30~100	8,390	8,650	11,430	11,730	12,170	12,520	12,810	13,230	13,970
		101~200	9,090	9,380	12,870	13,320	13,830	14,230	14,630	15,580	16,410
		201~300	9,780	10,200	14,410	14,880	15,490	16,430	16,920	17,530	18,830
		301~400	10,900	11,340	16,260	17,290	18,000	18,570	19,550	20,830	21,840
151~200		30~100	11,030	11,430	11,780	12,250	12,600	13,020	13,350	14,250	14,620
		101~200	12,430	12,870	13,310	13,940	14,360	14,810	15,260	16,700	17,150
		201~300	13,830	14,410	14,930	15,580	16,120	17,100	17,630	19,100	19,640
		301~400	15,650	16,260	16,890	18,080	18,700	19,730	20,360	22,110	22,740
201~250		30~100	11,300	11,730	12,250	12,650	13,040	13,490	14,300	14,830	15,250
		101~200	12,830	13,310	13,940	14,460	14,940	15,420	16,340	17,410	18,300
		201~300	14,250	14,880	15,580	16,170	16,740	17,770	19,160	19,880	20,460
		301~400	16,630	17,310	18,090	19,210	20,260	20,930	22,030	23,420	24,100
251~300		30~100	11,550	12,170	12,600	13,040	13,490	14,410	14,830	15,420	15,860
		101~200	13,170	13,830	14,360	14,940	15,480	16,430	16,970	18,480	19,020
		201~300	14,700	15,490	16,120	16,740	17,370	19,260	19,880	20,640	21,260
		301~400	17,160	18,010	18,710	20,260	20,980	22,130	22,830	24,280	24,990
301~350		30~100	11,990	12,520	12,990	13,490	14,410	14,940	15,420	16,060	17,530
		101~200	13,650	14,230	14,810	15,430	16,430	17,000	17,970	19,150	20,320
		201~300	15,720	16,430	17,100	17,770	19,260	20,380	21,040	21,850	23,120
		301~400	17,830	18,570	19,730	20,930	22,130	22,880	23,640	25,120	27,070
351~400		30~100	12,250	12,810	13,350	14,310	14,830	15,420	15,950	17,620	18,170
		101~200	14,010	14,630	15,260	16,340	16,970	17,970	18,600	20,430	21,050
		201~300	16,170	16,920	17,630	19,160	19,880	21,040	21,750	23,210	23,940
		301~400	18,350	19,550	20,360	22,030	22,830	23,640	24,440	27,160	27,980
401~450		30~100	12,600	13,230	14,240	14,830	15,420	16,060	17,620	18,220	18,800
		101~200	14,920	15,580	16,700	17,410	18,480	19,150	20,430	21,550	22,210
		201~300	16,710	17,530	19,100	19,880	20,640	21,850	23,210	23,980	25,330
		301~400	19,970	20,830	22,110	23,420	24,280	25,120	27,180	28,630	29,460
451~500		30~100	12,870	13,970	14,620	15,250	15,860	17,530	18,170	18,800	19,420
		101~200	15,270	16,410	17,150	18,300	19,020	20,320	21,050	22,210	22,940
		201~300	17,160	18,830	19,640	20,460	21,260	23,120	23,940	25,330	26,140
		301~400	20,520	21,840	22,750	24,100	24,990	27,070	27,980	29,460	30,370
451~500		401~500	22,410	24,280	25,260	26,860	27,840	30,020	31,010	32,010	32,990

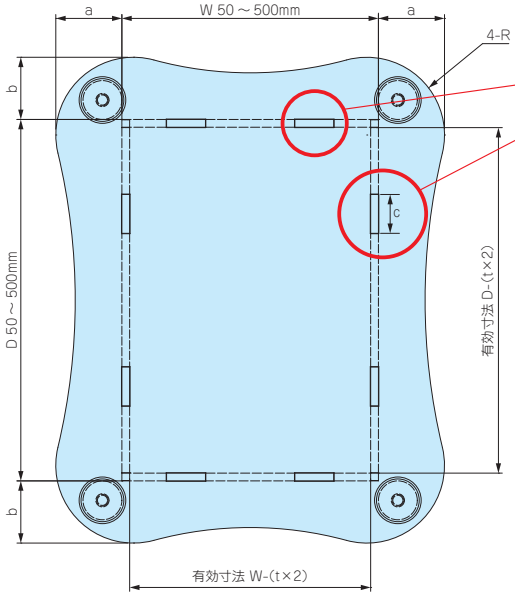
■ 貼付ゴム足は上記価格にSサイズがプラス¥330(税別)、Lサイズがプラス¥550(税別)になります。

※表示の価格は改定後の価格です。

外觀寸法図

■ 下記図面は代表共通図です。

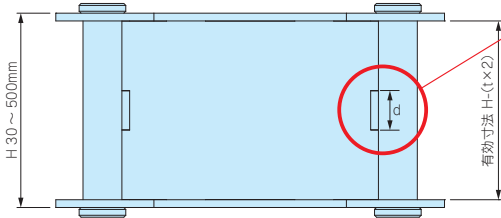
各型番の詳細はホームページよりCAD図・PDF図をダウンロードしてご確認ください。



幅(W)、奥行き(D)寸法によりハメ込み部cの箇所数が異なります。下記表をご確認ください。

W寸法	箇所数(片側)	D寸法	箇所数(片側)
50~150	1	50~150	1
151~200	2	151~200	2
201~300	3	201~300	3
301~400	4	301~400	4
401~500	5	401~500	5

※ハメ込み部cの寸法は全て20mmとなります。



高さ(H)寸法によりハメ込み部dの寸法、箇所数が異なります。下記表をご確認ください。

H寸法	ハメ込み部 d	箇所数(片側)
30~100	10mm	1
101~200	20mm	1
201~300	20mm	2
301~400	20mm	3
401~500	20mm	4

W寸法	D寸法	50~100			101~150			151~200			201~250			251~300		
		a	b	R	a	b	R	a	b	R	a	b	R	a	b	R
50~100		17	17	15	17	17	15	29	28	15	29	28	15	30	28	15
101~150		17	17	15	18	18	25	29	29	25	30	29	25	30	29	25
151~200		28	29	15	29	29	25	31	31	40	31	31	40	32	31	40
201~250		28	29	15	29	30	25	31	31	40	33	33	50	33	33	50
251~300		28	30	15	29	30	25	31	32	40	33	33	50	35	35	60
301~350		35	37	15	36	38	25	38	39	40	40	41	50	42	42	60
351~400		35	38	15	36	38	25	38	40	40	40	41	50	42	43	60
401~450		35	38	15	36	39	25	38	40	40	40	42	50	42	43	60
451~500		35	39	15	36	39	25	38	41	40	40	42	50	42	44	60

W寸法	D寸法	301~350			351~400			401~450			451~500		
		a	b	R	a	b	R	a	b	R	a	b	R
50~100		37	35	15	38	35	15	38	35	15	39	35	15
101~150		38	36	25	38	36	25	39	36	25	39	36	25
151~200		39	38	40	40	38	40	40	38	40	41	38	40
201~250		41	40	50	41	40	50	42	40	50	42	40	50
251~300		42	42	60	43	42	60	43	42	60	44	42	60
301~350		44	44	70	44	44	70	45	44	70	45	44	70
351~400		44	44	70	46	46	80	46	46	80	47	46	80
401~450		44	45	70	46	46	80	48	48	90	48	48	90
451~500		44	45	70	46	47	80	48	48	90	50	50	100

型番目次/
Photo
INDEX

プラスチック
ケース

キャリング
ケース

防水・防塵
樹脂ボックス

防水・防塵
アルミ/
ステンレス
ボックス

端子ボックス/
防水コネクタ/
ケーブル
グラント

アルミサッシ
ケース

アルミ
フレーム/
ヒートシンク
ケース

メタル
ケース

Raspberry
Piケース

フリーサイズ
ケース/
フリーサイズ
パネル

ラックケース/
サブラック

棚板/
ラックパネル

電池ホルダー/
電池ボックス

アクセサリ
/機構部品

カスタム製品

技術資料/
各種ご案内

10

SKSF SERIES

アクリルフリーサイズケース

フリーサイズケース

型番目次/
Photo
INDEX

プラスチック
ケース

キャリング
ケース

防水・防塵
樹脂ボックス

防水・防塵
アルミ/
ステンレス
ボックス

端子ボックス/
防水コネクタ/
ケーブル
グラウンド

アルミサッシ
ケース

アルミ
フレーム/
ヒートシンク
ケース

メタル
ケース

Raspberry
Piケース

フリーサイズ
ケース/
フリーサイズ
パネル

ラックケース/
サブラック

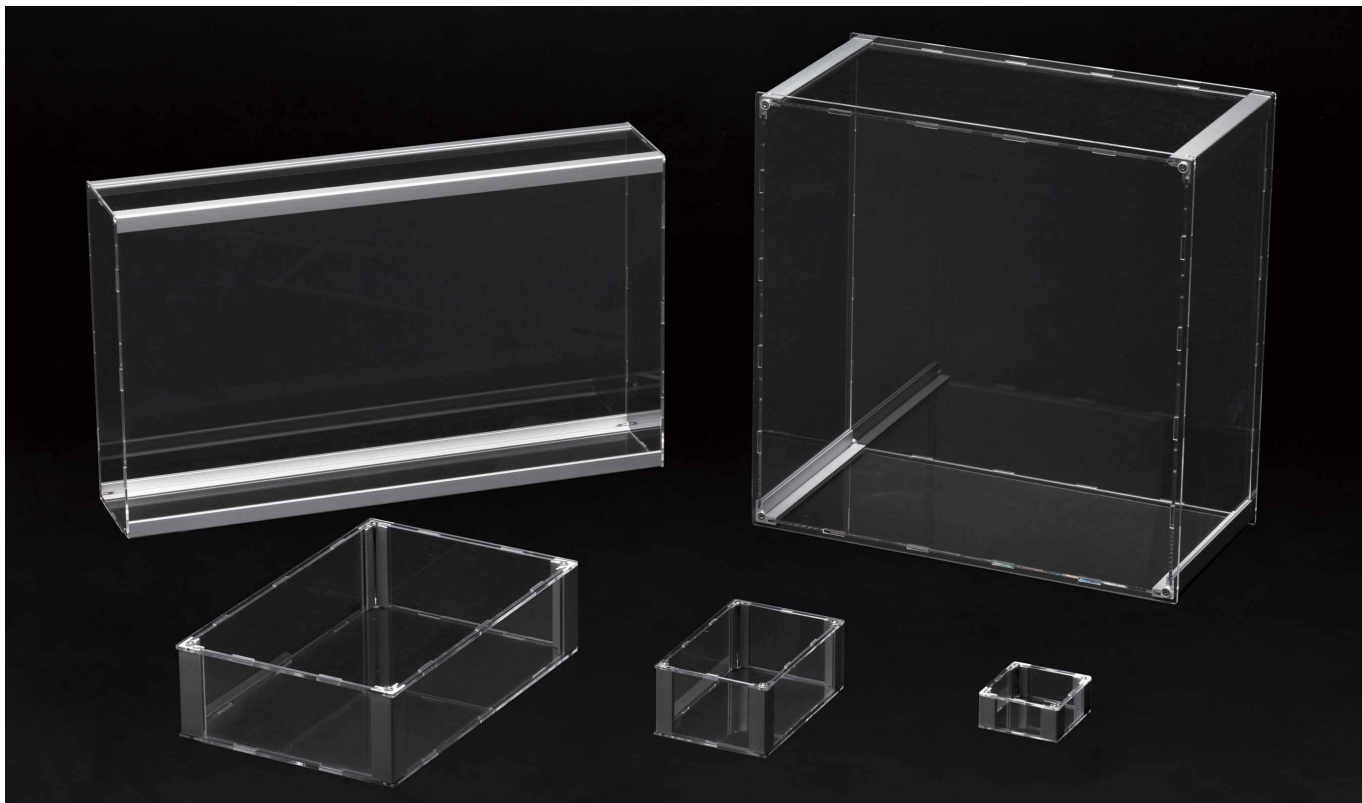
棚板/
ラックパネル

電池ホルダー/
電池ボックス

アクセサリ
/機構部品

カスタム製品

技術資料/
各種ご案内



- カスタム製品 (穴加工・インクジェット印刷) についてはP15-1~61をご覧ください。
- カスタム製品のリピート注文品は5%割引致します。

- 4角にアルミ押出材を使用しておりますので、ビスでしっかり固定出来ます。
- 幅 (W) と奥行き (D) は50~500mmまで、高さ (H) は30~500mmまで三方向1mm単位で指定出来るフリーサイズケースです。

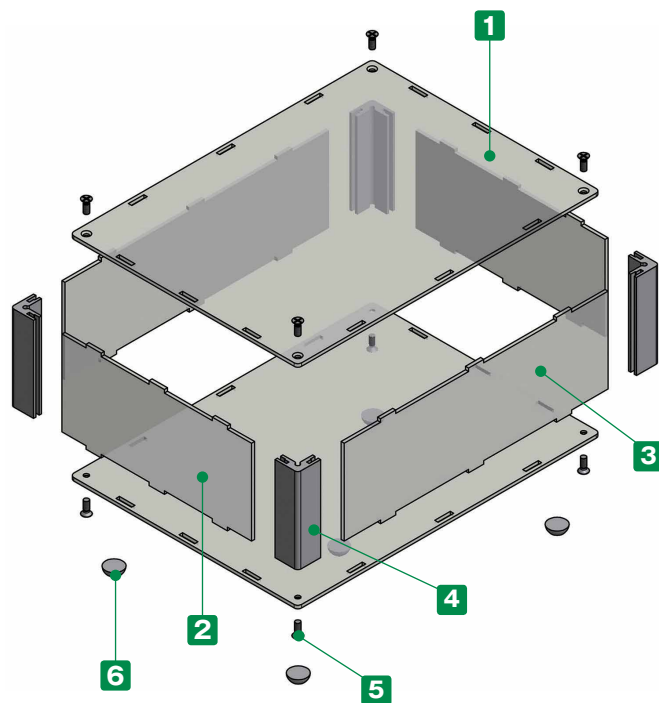
※エタノールやアルコール液を使用すると割れを発生させる原因となります。汚れを取る場合は中性洗剤を薄めるかアクリル用クリーナーを使用下さい。

■ 注意事項

- ・幅、奥行き寸法の大きいサイズはカバー中央部を持ち上げるとカバーが浮いてしまう可能性がございますので使用する際はご注意ください。



カバーの浮きを無くしたい場合はオプションのキューブスペーサーをご利用下さい。
(P14-4 掲載)



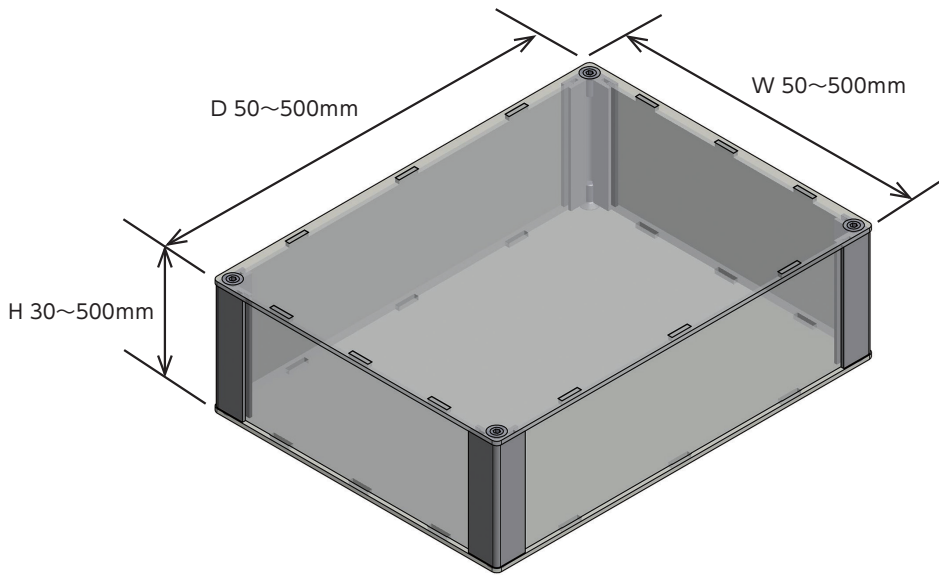
構成内容

No.	名称	個数	材質	色 / 表面処理
1	上下カバー	各1	アクリル板	透明
2	Wパネル	2	アクリル板	透明
3	Dパネル	2	アクリル板	透明
4	支柱	4	アルミ押出材 A6063S-T5	シルバーアルマイト
5	取付ビス (六角穴付皿M3またはM4)	8	ステンレス	無処理
6	ゴム足	0又は5	ポリウレタン	透明

■ 六角レンチ付です。

1 サイズ選定

三方向1mm単位のフリーサイズでご指定いただけます。



■ 板厚、取付ビス、支柱はW・Dサイズにより下記仕様となります。
(P10-21の標準価格表をご参照下さい。)

[K15]タイプ

W300・D300 以下
板厚：t2.0
取付ビス：M3
支柱：15 × 15

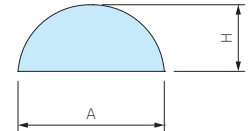
[K20]タイプ

W500・D500 以下
板厚：t3.0
取付ビス：M4
支柱：20 × 20

2 ゴム足選定

記号	A	H	入数 / 袋	標準価格(税別) / 袋
N(無し)	—	—	—	—
S	11.2	5.1	5	▲330
L	15.7	7.9	5	▲550

■ 貼付ゴム足なので任意の位置に取付け出来ます。 ▲は値上げした製品です。
■ ゴム足付はP10-21 標準価格表に上記価格がプラスとなります。



型番記入方法

ご注文の際は □ 内に **1**~**2** の選択項目に合った寸法や記号を記入して下さい。

ケース型番 SKSF W - H - D タイプ ゴム足

例：W100 - H50 - D135 ゴム足 S の場合

SKSF - -

納期

実働7日目発送(穴加工無し、穴加工付き共に) 受注日および土・日・祭日は実働日に含まれません。
納期は基準納期です。数量、追加加工内容によっては変わる場合がございます。

価格

標準価格表 P10-21 をご覧下さい。

型番目次/
Photo
INDEX

プラスチック
ケース

キャリング
ケース

防水・防塵
樹脂ボックス

防水・防塵
アルミ/
ステンレス
ボックス

端子ボックス/
防水コネクタ/
ケーブル
グラッド

アルミサッシ
ケース

アルミ
フレーム/
ヒートシンク
ケース

メタル
ケース

Raspberry
Piケース

フリーサイズ
ケース/
フリーサイズ
パネル

ラックケース/
サブラック

棚板/
ラックパネル

電池ホルダー/
電池ボックス

アクセサリ
/機構部品

カスタム製品

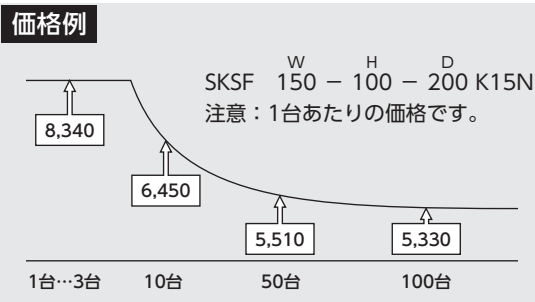
技術資料/
各種ご案内

標準価格表(税別)

1台～3台までは同単価です。

4台以上は価格が下がりますので別途お見積り致します。

お見積りはお引き合確認後、早急にご回答致します。



[K15]タイプ：t2.0、取付ビス：M3、支柱：15×15

[K20]タイプ：t3.0、取付ビス：M4、支柱：20×20

W	H	D	50~100	101~150	151~200	201~250	251~300	301~350	351~400	401~450	451~500
50~100	30~100		7,560	7,930	8,070	8,220	8,370	9,130	9,310	9,490	9,650
	101~200		8,180	8,560	8,790	9,050	9,270	10,370	10,640	11,360	11,620
	201~300		8,680	9,200	9,500	9,790	10,100	12,020	12,390	12,740	13,100
	301~400		9,660	10,200	10,570	11,400	11,780	13,650	14,090	15,520	15,990
	401~500		10,180	11,260	11,710	12,140	12,600	15,840	16,370	16,920	17,450
101~150	30~100		7,930	8,140	8,340	8,520	9,320	9,570	9,790	10,010	10,680
	101~200		8,560	8,810	9,090	9,390	10,600	10,870	11,190	11,940	12,700
	201~300		9,200	9,590	9,910	10,250	11,880	12,670	13,070	13,480	14,700
	301~400		10,200	10,620	11,030	11,890	13,910	14,310	15,210	16,300	17,230
	401~500		11,260	12,190	12,690	13,170	15,990	17,050	17,630	18,230	19,260
151~200	30~100		8,070	8,340	8,570	9,420	9,680	9,970	10,240	10,960	11,220
	101~200		8,790	9,090	9,380	10,690	11,040	11,360	11,720	12,980	13,330
	201~300		9,500	9,910	10,300	11,970	12,410	13,250	13,690	14,970	15,430
	301~400		10,570	11,030	11,480	14,010	14,540	15,390	15,920	17,500	18,050
	401~500		11,710	12,690	13,200	16,070	16,700	17,830	18,460	19,520	20,170
201~250	30~100		8,220	8,520	9,420	9,720	10,040	10,370	11,140	11,450	11,760
	101~200		9,050	9,390	10,690	11,140	11,540	11,910	12,760	13,610	14,410
	201~300		9,790	10,250	11,970	12,460	12,940	13,830	15,160	15,660	16,140
	301~400		11,400	11,890	14,010	15,030	16,010	16,520	17,550	18,710	19,320
	401~500		12,140	13,170	16,070	16,740	17,430	18,590	19,720	20,380	21,650
251~300	30~100		8,370	9,320	9,680	10,040	10,400	11,220	11,590	11,940	12,300
	101~200		9,270	10,600	11,040	11,540	11,990	12,850	13,290	14,580	15,030
	201~300		10,100	11,880	12,410	12,940	13,490	15,260	15,790	16,320	16,860
	301~400		11,780	13,910	14,540	16,010	16,650	17,630	18,250	19,490	20,120
	401~500		12,600	15,990	16,700	17,430	18,140	19,800	20,520	21,830	22,540
301~350	30~100		9,130	9,570	9,970	10,370	11,220	11,670	12,080	12,470	13,880
	101~200		10,370	10,870	11,360	11,910	12,850	13,330	14,230	15,160	16,250
	201~300		12,020	12,670	13,250	13,830	15,260	16,300	16,870	17,450	18,630
	301~400		13,650	14,310	15,390	16,520	17,630	18,300	18,990	20,250	22,110
	401~500		15,840	17,050	17,830	18,590	19,800	21,160	22,510	23,280	24,640
351~400	30~100		9,310	9,790	10,240	11,140	11,590	12,080	12,530	13,960	14,410
	101~200		10,640	11,190	11,720	12,760	13,290	14,230	14,760	16,340	16,870
	201~300		12,390	13,070	13,690	15,160	15,790	16,870	17,500	18,710	19,360
	301~400		14,090	15,210	15,920	17,550	18,250	18,990	19,710	22,200	22,930
	401~500		16,370	17,630	18,460	19,720	20,520	22,510	23,320	24,720	25,520
401~450	30~100		9,490	10,010	10,960	11,450	11,940	12,470	13,960	14,460	14,940
	101~200		11,360	11,940	12,980	13,610	14,580	15,160	16,340	17,380	17,960
	201~300		12,740	13,480	14,970	15,660	16,320	17,450	18,710	19,400	20,660
	301~400		15,520	16,300	17,500	18,710	19,490	20,250	22,200	23,560	24,320
	401~500		16,920	18,230	19,520	20,380	21,830	23,280	24,720	25,580	26,430
451~500	30~100		9,650	10,680	11,220	11,760	12,300	13,880	14,410	14,940	15,480
	101~200		11,620	12,700	13,330	14,410	15,030	16,250	16,870	17,960	18,590
	201~300		13,100	14,700	15,430	16,140	16,860	18,630	19,360	20,660	21,380
	301~400		15,990	17,230	18,050	19,320	20,120	22,110	22,930	24,320	25,150
	401~500		17,450	19,260	20,170	21,650	22,540	24,640	25,520	26,430	27,340

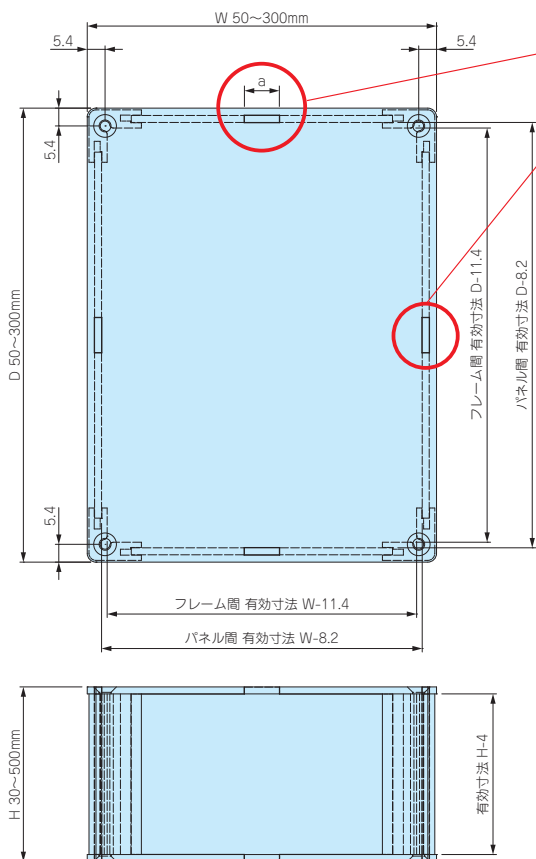
■ 貼付ゴム足は上記価格にSサイズがプラス¥330(税別)、Lサイズがプラス¥550(税別)になります。

※表示の価格は改定後の価格です。

外觀寸法図

■ 下記図面は代表共通図です。
各型番の詳細はホームページよりCAD図・PDF図をダウンロードしてご確認ください。

[K15]タイプ : t2.0、取付ビス : M3、支柱 : 15×15

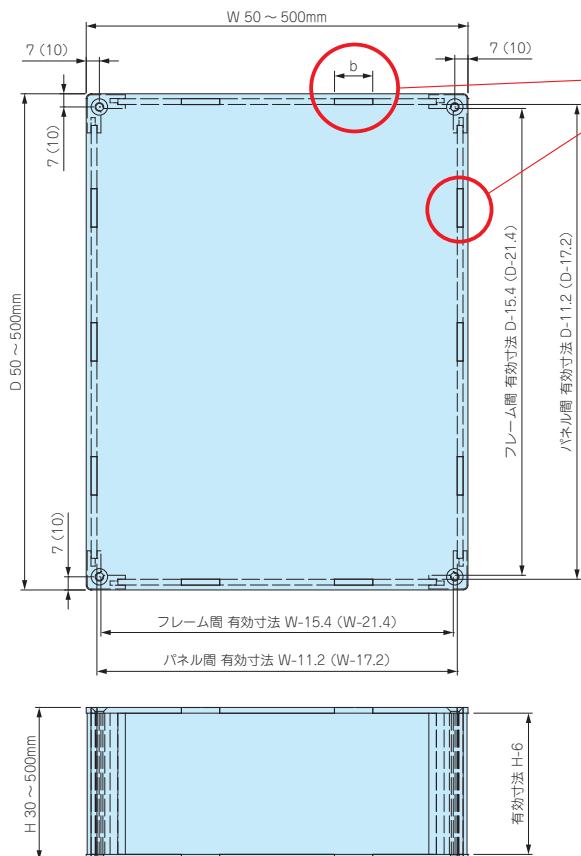


幅(W)、奥行き(D)寸法によりハメ込み部aの寸法、箇所数が異なります。下記表をご確認ください。

W寸法	ハメ込み部 a	箇所数(片側)
50~100	10mm	1
101~150	20mm	1
151~200	20mm	2
201~300	20mm	3

D寸法	ハメ込み部 a	箇所数(片側)
50~100	10mm	1
101~150	20mm	1
151~200	20mm	2
201~300	20mm	3

[K20]タイプ : t3.0、取付ビス : M4、支柱 : 20×20



幅(W)、奥行き(D)寸法によりハメ込み部bの寸法、箇所数が異なります。下記表をご確認ください。

W寸法	ハメ込み部 b	箇所数(片側)
50~100	10mm	1
101~150	20mm	1
151~200	20mm	2
201~300	20mm	3
301~400	20mm	4
401~500	20mm	5

D寸法	ハメ込み部 b	箇所数(片側)
50~100	10mm	1
101~150	20mm	1
151~200	20mm	2
201~300	20mm	3
301~400	20mm	4
401~500	20mm	5

※ 図面上 () 内の数値はW・D寸法 301mm以上の寸法になります。

型番目次/
Photo
INDEX

プラスチック
ケース

キャリング
ケース

防水・防塵
樹脂ボックス

防水・防塵
アルミ/
ステンレス
ボックス

端子ボックス/
防水コネクタ/
ケーブル
グラウンド

アルミサッシ
ケース

アルミ
フレーム/
ヒートシンク
ケース

メタル
ケース

Raspberry
Piケース

フリーサイズ
ケース/
フリーサイズ
パネル

ラックケース/
サブラック

棚板/
ラックパネル

電池ホルダー/
電池ボックス

アクセサリ
/機構部品

カスタム製品

技術資料/
各種ご案内

10 SKGF SERIES コーナーガード付アクリルフリーサイズケース ★ ★ NEW

フリーサイズケース

型番目次/
Photo
INDEX

プラスチック
ケース

キャリング
ケース

防水・防塵
樹脂ボックス

防水・防塵
アルミ/
ステンレス
ボックス

端子ボックス/
防水コネクタ/
ケーブル
グランド

アルミサッシ
ケース

アルミ
フレーム/
ヒートシンク
ケース

メタル
ケース

Raspberry
Piケース

フリーサイズ
ケース/
フリーサイズ
パネル

ラックケース/
サブラック

棚板/
ラックパネル

電池ホルダー/
電池ボックス

アクセサリ
/機構部品

カスタム製品

技術資料/
各種ご案内



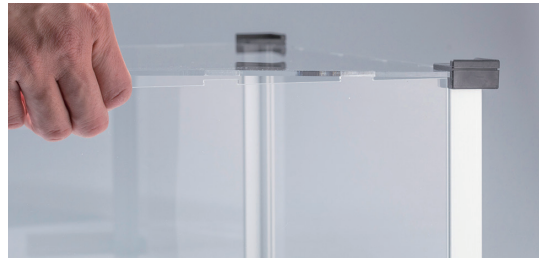
- カスタム製品 (穴加工・インクジェット印刷) についてはP15-1~61をご覧ください。
- カスタム製品のリピート注文品は**5%割引**致します。

- コーナーにエラストマ性の耐衝撃ガードを使用したアクリルケースです。
- 幅 (W) と奥行き (D) は55~500mmまで、高さ (H) は30~500mmまで三方向1mm単位で指定出来るフリーサイズケースです。

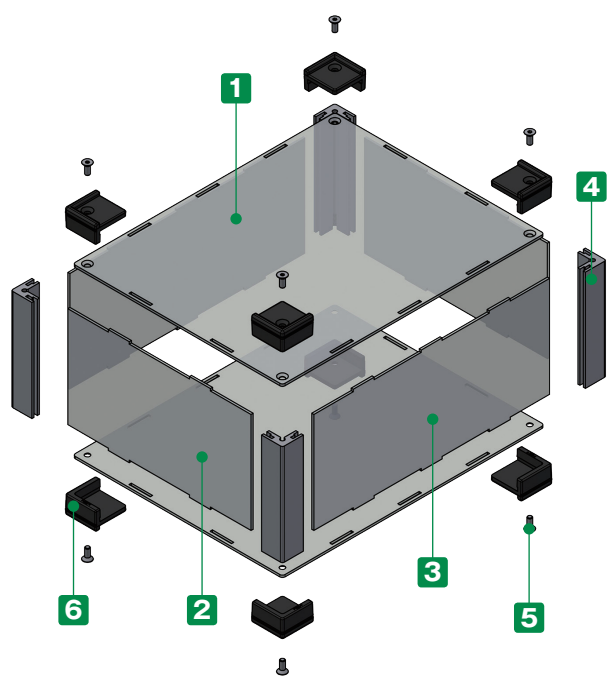
※エタノールやアルコール液を使用すると割れを発生させる原因となります。汚れを取る場合は中性洗剤を薄めるかアクリル用クリーナーを使用下さい。

■ 注意事項

- ・幅、奥行き寸法の大きいサイズはカバー中央部を持ち上げるとカバーが浮いてしまう可能性がございますので使用する際はご注意下さい。



カバーの浮きを無くしたい場合はオプションのキューブスペーサーをご利用下さい。(P14-4 掲載)



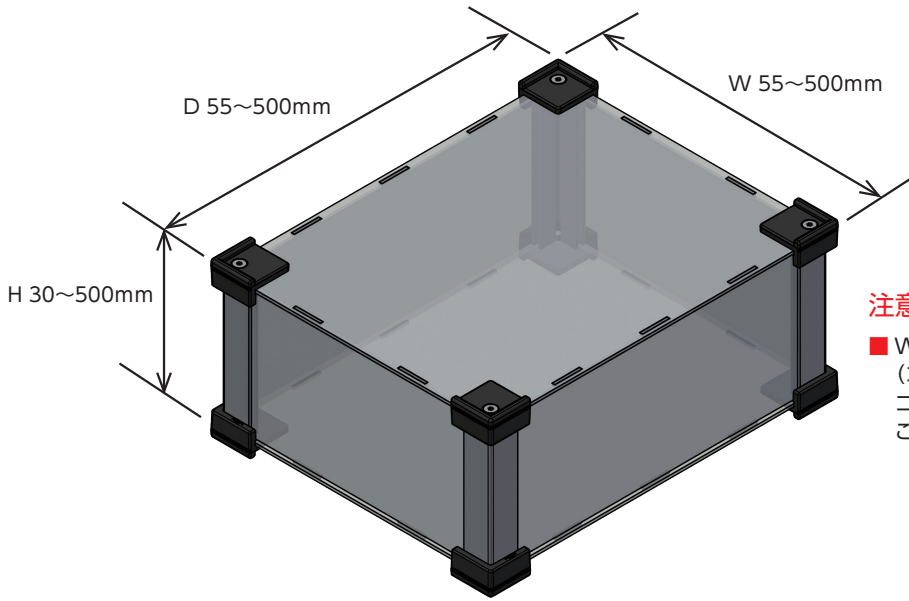
構成内容

No.	名称	個数	材質	色 / 表面処理
1	上下カバー	各1	アクリル板	透明
2	Wパネル	2	アクリル板	透明
3	Dパネル	2	アクリル板	透明
4	支柱	4	アルミ押出材 A6063S-T5	シルバーアルマイト
5	取付ビス (六角穴付皿M3またはM4)	8	ステンレス	無処理
6	コーナーガード	8	TPE	ブラック・グレー

■ 六角レンチ付です。

1 サイズ選定

三方向1mm単位のフリーサイズでご指定いただけます。



注意

■ W・H・D寸法はアクリルケースの外形寸法です。
 (コーナーガードの厚みは含んでおりません。)
 コーナーガードを含んだ寸法はCAD図、PDF図をご確認下さい。

■ 板厚、取付ビス、支柱はW・Dサイズにより下記仕様となります。
 (P10-25の標準価格表をご参照下さい。)

[K15]タイプ

W300・D300 以下
 板厚：t2.0
 取付ビス：M3
 支柱：15 × 15

[K20]タイプ

W500・D500 以下
 板厚：t3.0
 取付ビス：M4
 支柱：20 × 20

2 カラー選定

下記2タイプの色仕様からご選択いただけます。



型番記入方法

ご注文の際は □ 内に 1~2 の選択項目に合った寸法や記号を記入して下さい。

ケース型番 SKGF W - H - D タイプ - 色記号

例：W100 - H60 - D180 色記号Gの場合

SKGF - - -

納期

実働7日目発送(穴加工無し、穴加工付き共に) 受注日および土・日・祭日は実働日に含まれません。納期は基準納期です。数量、追加内容によっては変わる場合がございます。

価格

標準価格表 P10-25 をご覧下さい。

型番目次/
Photo
INDEX

プラスチック
ケース

キャリング
ケース

防水・防塵
樹脂ボックス

防水・防塵
アルミ
ステンレス
ボックス

端子ボックス/
防水コネクタ/
ケーブリング
グランド

アルミサッシ
ケース

アルミ
フレーム/
ヒートシンク
ケース

メタル
ケース

Raspberry
Piケース

フリーサイズ
ケース/
フリーサイズ
パネル

ラックケース/
サブラック

棚板/
ラックパネル

電池ホルダー/
電池ボックス

アクセサリ/
機構部品

カスタム製品

技術資料/
各種ご案内

標準価格表(税別)

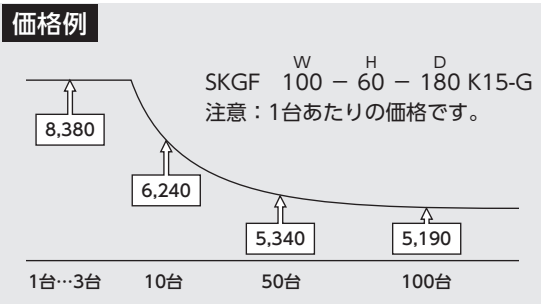
1台~3台までは同単価です。

4台以上は価格が下がりますので別途お見積り致します。

お見積りはお引き合確認後、早急にご回答致します。

[K15]タイプ：t2.0、取付ビス：M3、支柱：15×15

[K20]タイプ：t3.0、取付ビス：M4、支柱：20×20



フリーサイズケース

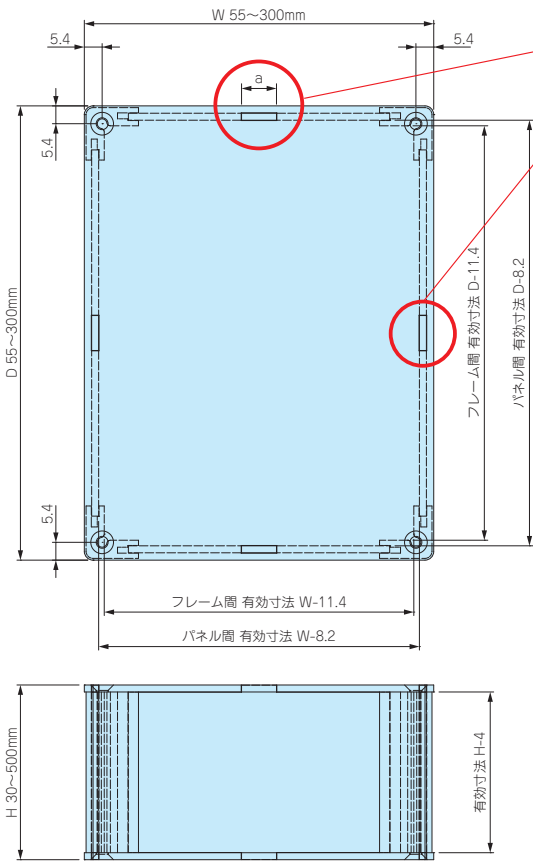
W	H	D	55~100	101~150	151~200	201~250	251~300	301~350	351~400	401~450	451~500
55~100		30~100	7,880	8,230	8,380	8,520	8,660	9,590	9,770	9,940	10,110
		101~200	8,470	8,860	9,090	9,350	9,570	10,830	11,100	11,820	12,080
		201~300	8,990	9,500	9,800	10,090	10,410	12,480	12,850	13,200	13,550
		301~400	9,960	10,490	10,880	11,700	12,080	14,110	14,550	15,970	16,450
		401~500	10,490	11,550	12,010	12,460	12,900	16,290	16,820	17,380	17,910
101~150		30~100	8,230	8,460	8,640	8,830	9,760	10,030	10,250	10,460	11,140
		101~200	8,860	9,120	9,380	9,690	11,030	11,320	11,640	12,400	13,150
		201~300	9,500	9,890	10,230	10,550	12,320	13,130	13,530	13,930	15,160
		301~400	10,490	10,920	11,330	12,190	14,350	14,770	15,670	16,750	17,680
		401~500	11,550	12,490	12,980	13,470	16,430	17,510	18,090	18,690	19,710
151~200		30~100	8,380	8,640	8,860	9,850	10,110	10,430	10,700	11,420	11,680
		101~200	9,090	9,380	9,680	11,130	11,480	11,820	12,170	13,440	13,790
		201~300	9,800	10,230	10,600	12,400	12,850	13,710	14,140	15,430	15,890
		301~400	10,880	11,330	11,780	14,440	14,970	15,840	16,370	17,960	18,510
		401~500	12,010	12,980	13,510	16,510	17,130	18,290	18,910	19,970	20,620
201~250		30~100	8,520	8,830	9,850	10,160	10,480	10,830	11,600	11,900	12,220
		101~200	9,350	9,690	11,130	11,580	11,980	12,360	13,210	14,060	14,860
		201~300	10,090	10,550	12,400	12,900	13,380	14,290	15,620	16,120	16,600
		301~400	11,700	12,190	14,440	15,470	16,450	16,980	18,000	19,170	19,770
		401~500	12,460	13,470	16,510	17,180	17,870	19,040	20,170	20,840	22,110
251~300		30~100	8,660	9,760	10,110	10,480	10,830	11,680	12,040	12,400	12,750
		101~200	9,570	11,030	11,480	11,980	12,430	13,310	13,740	15,040	15,490
		201~300	10,410	12,320	12,850	13,380	13,920	15,710	16,250	16,780	17,320
		301~400	12,080	14,350	14,970	16,450	17,090	18,090	18,710	19,950	20,580
		401~500	12,900	16,430	17,130	17,870	18,570	20,260	20,980	22,290	22,990
301~350		30~100	9,590	10,030	10,430	10,830	11,680	12,130	12,540	12,930	14,330
		101~200	10,830	11,320	11,820	12,360	13,310	13,790	14,690	15,620	16,710
		201~300	12,480	13,130	13,710	14,290	15,710	16,750	17,330	17,910	19,090
		301~400	14,110	14,770	15,840	16,980	18,090	18,760	19,440	20,710	22,570
		401~500	16,290	17,510	18,290	19,040	20,260	21,610	22,970	23,740	25,100
351~400		30~100	9,770	10,250	10,700	11,600	12,040	12,540	12,990	14,420	14,860
		101~200	11,100	11,640	12,170	13,210	13,740	14,690	15,220	16,800	17,330
		201~300	12,850	13,530	14,140	15,620	16,250	17,330	17,960	19,170	19,820
		301~400	14,550	15,670	16,370	18,000	18,710	19,440	20,160	22,650	23,380
		401~500	16,820	18,090	18,910	20,170	20,980	22,970	23,770	25,180	25,980
401~450		30~100	9,940	10,460	11,420	11,900	12,400	12,930	14,420	14,910	15,400
		101~200	11,820	12,400	13,440	14,060	15,040	15,620	16,800	17,840	18,420
		201~300	13,200	13,930	15,430	16,120	16,780	17,910	19,170	19,860	21,120
		301~400	15,970	16,750	17,960	19,170	19,950	20,710	22,650	24,020	24,780
		401~500	17,380	18,690	19,970	20,840	22,290	23,740	25,180	26,040	26,890
451~500		30~100	10,110	11,140	11,680	12,220	12,750	14,330	14,860	15,400	15,940
		101~200	12,080	13,150	13,790	14,860	15,490	16,710	17,330	18,420	19,040
		201~300	13,550	15,160	15,890	16,600	17,320	19,090	19,820	21,120	21,840
		301~400	16,450	17,680	18,510	19,770	20,580	22,570	23,380	24,780	25,600
		401~500	17,910	19,710	20,620	22,110	22,990	25,100	25,980	26,890	27,800

外觀寸法図

■ 下記図面は代表共通図です。

各型番の詳細はホームページよりCAD図・PDF図をダウンロードしてご確認ください。

[K15]タイプ : t2.0、取付ビス : M3、支柱 : 15×15

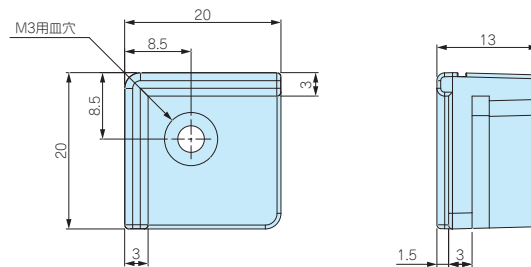


幅(W)、奥行き(D)寸法によりハメ込み部aの寸法、箇所数が異なります。下記表をご確認ください。

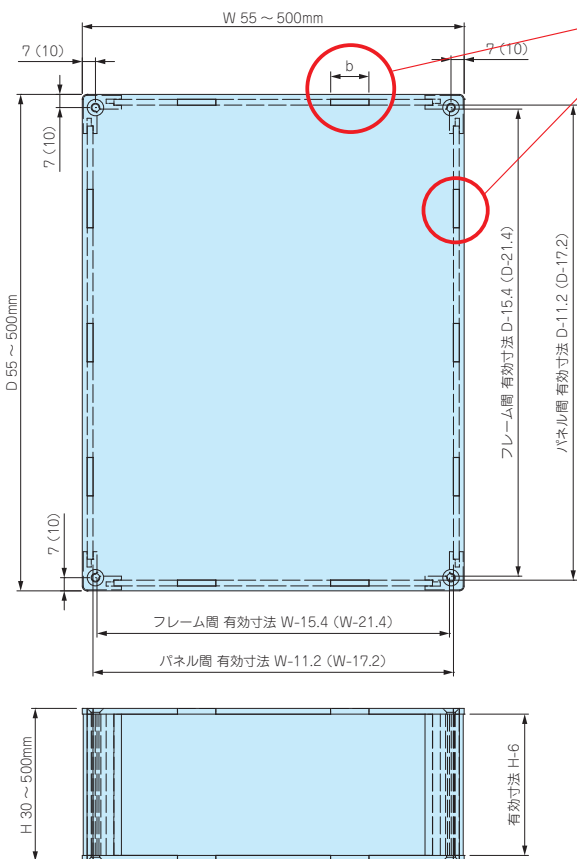
W寸法	ハメ込み部 a	箇所数(片側)
55~100	10mm	1
101~150	20mm	1
151~200	20mm	2
201~300	20mm	3

D寸法	ハメ込み部 a	箇所数(片側)
55~100	10mm	1
101~150	20mm	1
151~200	20mm	2
201~300	20mm	3

コーナーガード 寸法図



[K20]タイプ : t3.0、取付ビス : M4、支柱 : 20×20

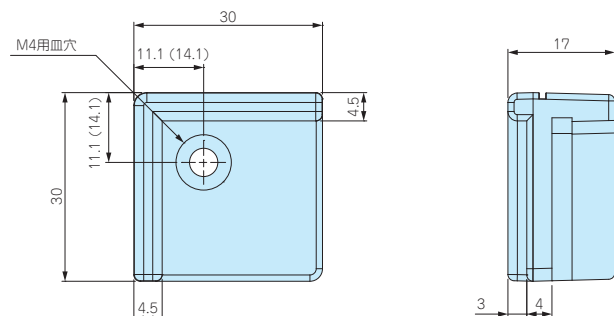


幅(W)、奥行き(D)寸法によりハメ込み部bの寸法、箇所数が異なります。下記表をご確認ください。

W寸法	ハメ込み部 b	箇所数(片側)
55~100	10mm	1
101~150	20mm	1
151~200	20mm	2
201~300	20mm	3
301~400	20mm	4
401~500	20mm	5

D寸法	ハメ込み部 b	箇所数(片側)
55~100	10mm	1
101~150	20mm	1
151~200	20mm	2
201~300	20mm	3
301~400	20mm	4
401~500	20mm	5

コーナーガード 寸法図



※図面上()内の数値はW・D寸法 301mm以上の寸法になります。

型番目次/
Photo
INDEX

プラスチック
ケース

キャリング
ケース

防水・防塵
樹脂ボックス

防水・防塵
アルミ/
ステンレス
ボックス

端子ボックス/
防水コネクタ/
ケーブル
グラブド

アルミサッシ
ケース

アルミ
フレーム/
ヒートシンク
ケース

メタル
ケース

Raspberry
Piケース

フリーサイズ
ケース/
フリーサイズ
パネル

ラックケース/
サブラック

棚板/
ラックパネル

電池ホルダー/
電池ボックス

アクセサリ
/機構部品

カスタム製品

技術資料/
各種ご案内

「見せる」にこだわった新感覚スケルトンケース



フリーサイズケース

型番目次/
Photo
INDEX

プラスチック
ケース

キャリング
ケース

防水・防塵
樹脂ボックス

防水・防塵
アルミ/
ステンレス
ボックス

端子ボックス/
防水コネクタ/
ケーブル
グラウンド

アルミサッシ
ケース

アルミ
フレーム/
ヒートシンク
ケース

メタル
ケース

Raspberry
Piケース

フリーサイズ
ケース/
フリーサイズ
パネル

ラックケース/
サブラック

棚板/
ラックパネル

電池ホルダー/
電池ボックス

アクセサリ
/機構部品

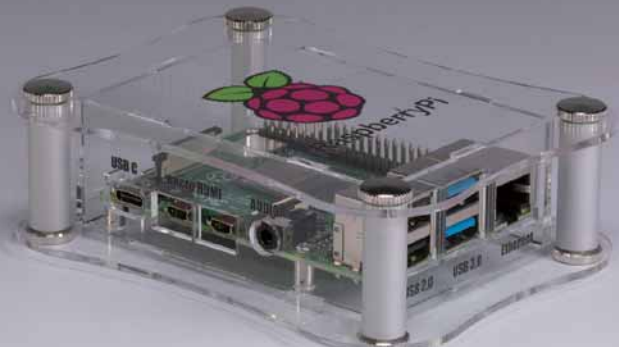
カスタム製品

技術資料/
各種ご案内

組み込みコンピューター



Raspberry Pi ケース



ディスプレイケース



温度表示機



スケルトンケースのカスタマイズ製作

オリジナルプリント（インクジェット印刷）

インクジェット印刷機により、低インシャルコストで1個から印刷が可能です。



材質変更

弊社 アルミケースの天板をアクリル板に変更し、デモ機等にもご使用いただけます。（使用型番：FCシリーズ）

アクリル板を表側に取り付ける事により、化粧パネルとしてもご使用いただけます。（使用型番：AWAシリーズ）



カラーバリエーション

色はクリア以外にもスモーク系や他の色でも製作可能です。



型番目次/
Photo
INDEX

プラスチック
ケース

キャリング
ケース

防水・防塵
樹脂ボックス

防水・防塵
アルミ/
ステンレス
ボックス

端子ボックス/
防水コネクタ/
ケーブル
グラント

アルミサッシ
ケース

アルミ
フレーム/
ヒートシンク
ケース

メタル
ケース

Raspberry
Piケース

フリーサイズ
ケース/
フリーサイズ
パネル

ラックケース/
サブラック

棚板/
ラックパネル

電池ホルダー/
電池ボックス

アクセサリ
/機構部品

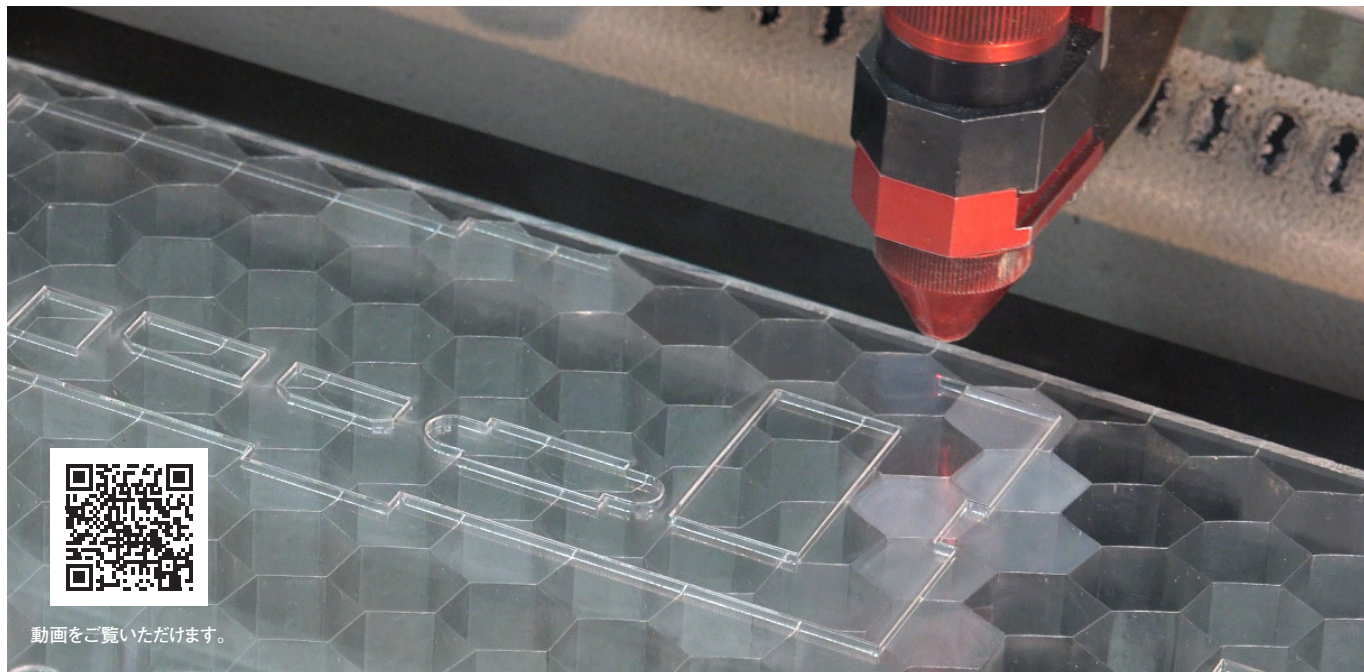
カスタム製品

技術資料/
各種ご案内

アクリル加工

カスタム製品

アクリル専用のレーザー機で加工します。
「見せる」にこだわったオリジナルの筐体が製作可能です。



動画をご覧くださいませ。

型番目次/
Photo
INDEX

プラスチック
ケース

キャリング
ケース

防水・防塵
樹脂ボックス

防水・防塵
アルミ/
ステンレス
ボックス

端子ボックス/
防水コネクタ/
ケーブル
グランド

アルミサッシ
ケース

アルミ
フレーム/
ヒートシンク
ケース

メタル
ケース

Raspberry
Piケース

フリーサイズ
ケース/
フリーサイズ
パネル

ラックケース/
サブラック

基板/
ラックパネル

電池ホルダー/
電池ボックス

アクセサリ
/機構部品

カスタム製品



●材質変更



弊社アルミケースの天板をアクリル板に変更し、デモ機等にもご使用いただけます。(使用型番:FCシリーズ)

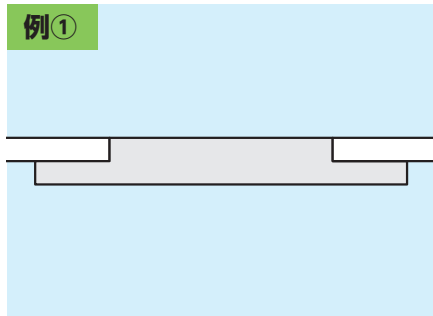
アクリル板を表側に取り付ける事により、化粧パネルとしてもご使用いただけます。(使用型番:AWAシリーズ)

●アクリル貼付

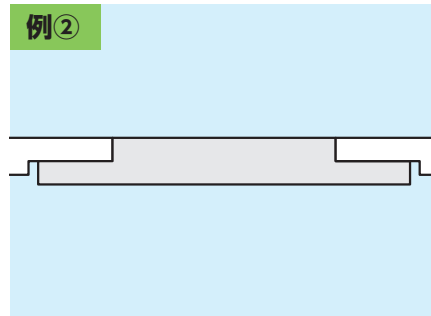


製品に加工しアクリル窓を添付します。
透明・スモークグレーの二種類からお選びいただけます。 ※他のアクリル色はご相談下さい。

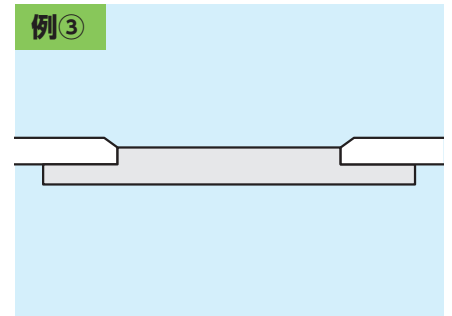
貼付け例



- 例①**
- 1番基本的な加工です。
 - ケースの板厚が1mm又は2mmの物に最適です。

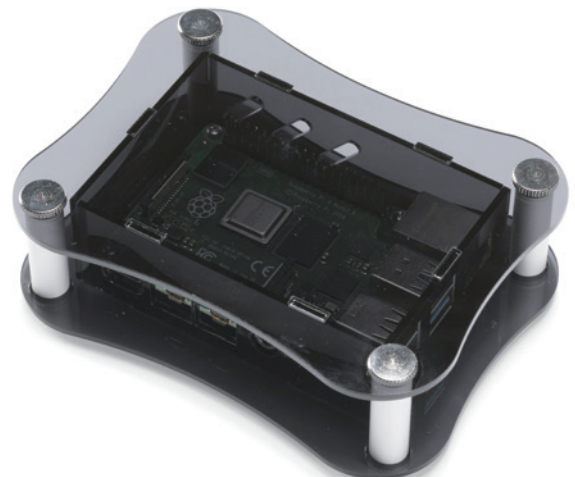
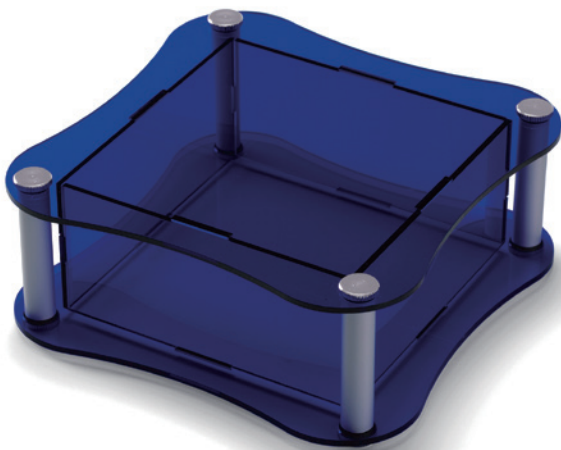


- 例②**
- ケースの板厚に関係なく、正面を平らに出来ます。
 - 板厚の厚いケースに最適です。



- 例③**
- ディスプレイ用にデザインされた窓に出来ます。
 - 板厚の厚いケースに最適です。

●アクリル色変更



標準筐体のクリア以外にもカラーでの製作が可能です。

型番目次/
Photo
INDEX

プラスチック
ケース

キャリング
ケース

防水・防塵
樹脂ボックス

防水・防塵
アルミ/
ステンレス
ボックス

端子ボックス/
防水コネクタ/
ケーブル
グランド

アルミサッシ
ケース

アルミ
フレーム/
ヒートシンク
ケース

メタル
ケース

Raspberry
Piケース

フリーサイズ
ケース/
フリーサイズ
パネル

ラックケース/
サブラック

棚板/
ラックパネル

電池ホルダー/
電池ボックス

アクセサリ
/機構部品

カスタム製品

技術資料/
各種ご案内