

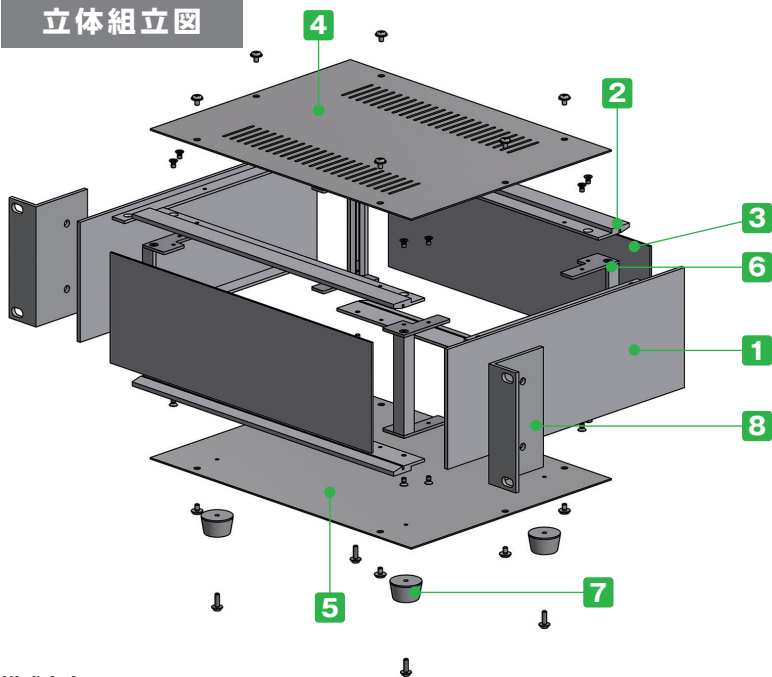
11 SL SERIES ラックケース

天・底板鉄製

ラックケース／サブラック



立体組立図



- ラック収納サイズでマウントブラケットを取付ることによりラックユニットケースとなります。
- 高さはJISタイプ6サイズ、EIAタイプ5サイズ、奥行各4サイズの計44サイズからご選択頂けます。
- パネル、フレーム、側板はシルバー、ブラックの色選択ができ、組立式ですので部材加工が簡単です。
- マウントブラケットは別売となります。取付の際は側板に穴加工が必要です。

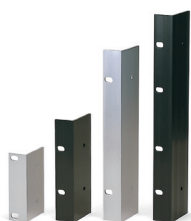
構成内容

No.	名称	個数	材質	色 / 表面処理
1	側板	2	アルミ押出材 A6063S-T5	HLシルバーアルマイト・HLブラックアルマイト
2	フレーム	4	アルミ押出材 A6063S-T5 (AE-303、304)	HLシルバーアルマイト・HLブラックアルマイト
3	パネル	2	アルミ板 A1050P・A1100P t1.5	HLシルバーアルマイト・ブラックアルマイト
4	天板	1	鋼板 SPCC t1.0	黒塗装 (レザートン)
5	底板	1	鋼板 SPCC t1.0	黒塗装
6	固定金具	4	鋼板 SPCC t2.0+アルミ押出材 A6063S-T5	三価クロメート+アルマイト
7	ゴム足	4	合成ゴム	ブラック

■ パネル片面保護シート付です。目立ちにくいのでご注意ください。

※ HL=ヘアライン処理

オプション部品 (別売)



■マウントブラケット
Mシリーズ
P11-25



シャーシ
ACシリーズ
P11-26



カードガイドレール
P14-8

型番目次/
Photo
INDEX

プラスチック
ケース

キャリング
ケース

防水・防塵
樹脂ボックス

防水・防塵
アルミ/
ステンレス
ボックス

端子ボックス/
防水コネクタ/
ケーシング
グランド

アルミサッシ
ケース

アルミ
フレーム/
ヒートシンク
ケース

メタル
ケース

Raspberry
Piケース

フリーサイズ
ケース/
フリーサイズ
パネル

ラックケース/
サブラック

棚板/
ラックパネル

電池ホルダー/
電池ボックス

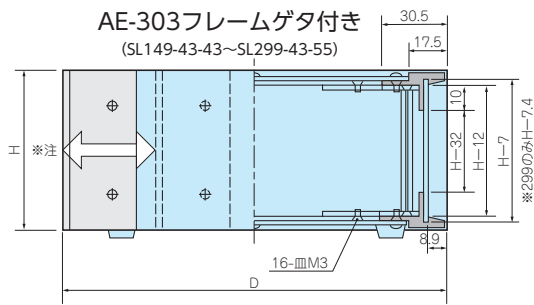
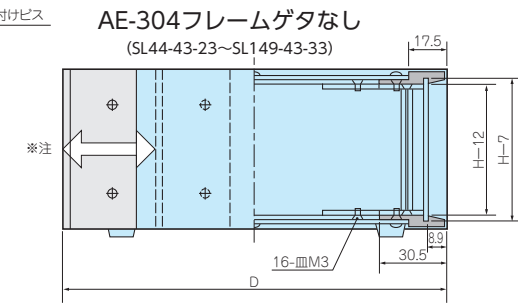
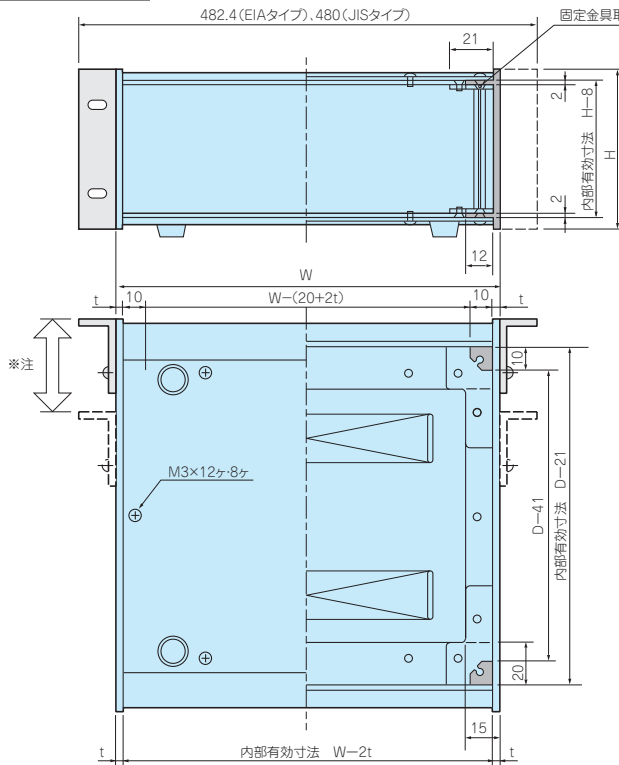
アクセサリ
/機構部品

カスタム製品

技術資料/
各種ご案内

外觀寸法図

■ 各型番の詳細はホームページよりCAD図・PDF図・3DCADデータをダウンロードしてご確認ください。



- シャーシ取付時の高さ有効寸法は、H-29となります。
 - t寸法は高さ249、299のみ3.5mmで、その他3.0mmとなります。
 - JIS規格のH=249・299の幅は481mmになります。
 - マウントブラケットの詳細寸法はカタログP11-25を参照下さい。
- ※注 マウントブラケット取付時は側板に穴加工して任意の位置に固定して下さい。

色仕様

● SS		● SB		● BS		● BB	
パネル	シルバー	パネル	ブラック	パネル	シルバー	パネル	ブラック
側板・フレーム	シルバー	側板・フレーム	シルバー	側板・フレーム	ブラック	側板・フレーム	ブラック
天・底板	ブラック	天・底板	ブラック	天・底板	ブラック	天・底板	ブラック

■ SLシリーズのご注文の際は必ず末尾□にSS、SB、BS、BBの色記号をつけて下さい。

型番・寸法・標準価格

型番	H	W	D	自重 (kg)	標準価格 (税別)
SL44-43-23□	44	430	230	2.2	▲12,580
44-43-33□	44	430	330	3.0	▲13,690
44-43-43□	44	430	430	3.7	▲14,860
44-43-55□	44	430	550	4.6	▲17,170
88-43-23□	88	430	230	2.5	▲14,400
88-43-33□	88	430	330	3.4	▲15,670
88-43-43□	88	430	430	4.2	▲17,200
88-43-55□	88	430	550	5.1	▲19,850
133-43-23□	132.5	430	230	2.9	▲16,520
133-43-33□	132.5	430	330	3.8	▲17,960
133-43-43□	132.5	430	430	4.6	▲19,790
133-43-55□	132.5	430	550	5.7	▲22,800
177-43-23□	177	430	230	3.3	▲18,990
177-43-33□	177	430	330	4.3	▲20,930
177-43-43□	177	430	430	5.2	▲23,180
177-43-55□	177	430	550	6.3	▲26,670
222-43-23□	221.5	430	230	3.7	▲20,650
222-43-33□	221.5	430	330	4.7	▲22,970
222-43-43□	221.5	430	430	5.7	▲25,430
222-43-55□	221.5	430	550	7.0	▲29,330

型番・寸法・標準価格

型番	H	W	D	自重 (kg)	標準価格 (税別)
SL49-43-23□	49	430	230	2.2	▲12,600
49-43-33□	49	430	330	3.0	▲13,740
49-43-43□	49	430	430	3.7	▲14,920
49-43-55□	49	430	550	4.6	▲17,250
99-43-23□	99	430	230	2.6	▲14,930
99-43-33□	99	430	330	3.5	▲16,260
99-43-43□	99	430	430	4.3	▲17,770
99-43-55□	99	430	550	5.2	▲20,430
149-43-23□	149	430	230	3.0	▲16,940
149-43-33□	149	430	330	4.0	▲18,430
149-43-43□	149	430	430	4.9	▲20,470
149-43-55□	149	430	550	6.0	▲23,670
199-43-23□	199	430	230	3.5	▲19,390
199-43-33□	199	430	330	4.5	▲21,510
199-43-43□	199	430	430	5.5	▲24,400
199-43-55□	199	430	550	6.6	▲27,670
249-43-23□	249	431	230	4.0	▲21,250
249-43-33□	249	431	330	5.1	▲23,750
249-43-43□	249	431	430	6.2	▲26,330
249-43-55□	249	431	550	7.5	▲30,610
299-43-23□	299	431	230	4.5	▲24,470
299-43-33□	299	431	330	5.7	▲27,070
299-43-43□	299	431	430	6.9	▲30,690
299-43-55□	299	431	550	8.4	▲35,580

▲は値上げした製品です。

型番目次 / Photo INDEX

プラスチックケース

キャリングケース

防水・防塵樹脂ボックス

防水・防塵アルミ・ステンレスボックス

端子ボックス / 防水コネクタ / ケーブルグラッド

アルミサッシケース

アルミフレーム / ヒートシンクケース

メタルケース

Raspberry Piケース

フリーサイズケース / フリーサイズパネル

ラックケース / サブラック

棚板 / ラックパネル

電池ホルダー / 電池ボックス

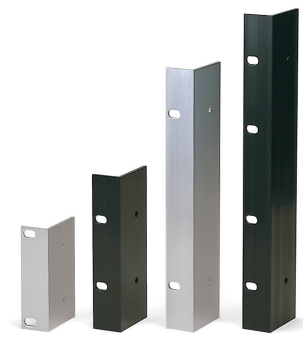
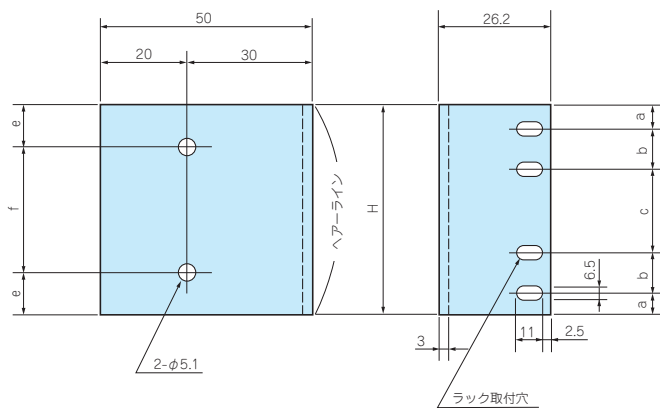
アクセサリ / 機構部品

カスタム製品

技術資料 / 各種ご案内

M SERIES EIAラックマウントブラケット

■ 各型番の詳細はホームページよりCAD図・PDF図をダウンロードしてご確認ください。



構成内容

材質	色 / 表面処理
A6063S-T5	HLシルバーアルマイト・HLブラックアルマイト

※ HL=ヘアライン処理

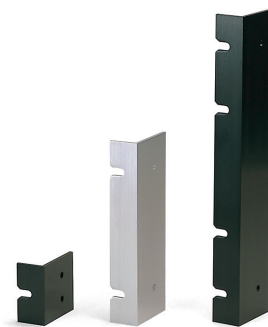
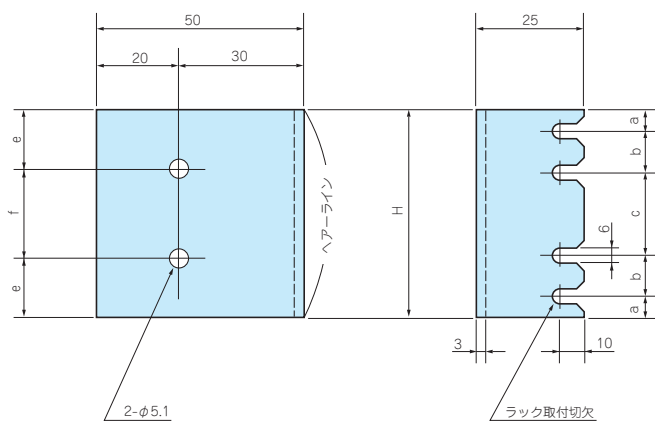
型番・寸法・標準価格

型番	H	a	b	c	e	f	ラック取付穴	入数	標準価格(税別)		
									S	B	
● シルバー	● ブラック										
M- 44S	M- 44B	44	6.1	—	31.8	14	16	2	2	▲ 740	▲ 740
M- 88S	M- 88B	88	5.9	—	76.2	20	48	2	2	▲1,030	▲1,030
M-133S	M-133B	132.5	37.7	—	57.1	37.7	57.1	2	2	▲1,310	▲1,310
M-177S	M-177B	177	37.7	—	101.6	37.7	101.6	2	2	▲1,640	▲1,640
M-222S	M-222B	221.5	37.75	—	146	37.75	146	2	2	▲2,070	▲2,070
M-266S	M-266B	265.9	37.7	57.2	76.1	37.7	190.5	4	2	▲2,530	▲2,530

▲は値上げした製品です。※標準価格は目安の販売価格となります。

M SERIES JISラックマウントブラケット

■ 各型番の詳細はホームページよりCAD図・PDF図をダウンロードしてご確認ください。



構成内容

材質	色 / 表面処理
A6063S-T5	HLシルバーアルマイト・HLブラックアルマイト

※ HL=ヘアライン処理

型番・寸法・標準価格

型番	H	a	b	c	e	f	切欠	入数	標準価格(税別)		
									S	B	
● シルバー	● ブラック										
M- 49S	M- 49B	49	24.5	—	—	14.5	20	1	2	▲ 760	▲ 760
M- 99S	M- 99B	99	24.5	—	50	24.5	50	2	2	▲1,070	▲1,070
M-149S	M-149B	149	24.5	—	100	24.5	100	2	2	▲1,370	▲1,370
M-199S	M-199B	199	24.5	50	50	24.5	150	4	2	▲1,760	▲1,760
M-249S	M-249B	249	24.5	50	100	24.5	200	4	2	▲2,240	▲2,240
M-299S	M-299B	299	24.5	50	150	49.5	200	4	2	▲2,670	▲2,670

▲は値上げした製品です。※標準価格は目安の販売価格となります。

型番目次/
Photo
INDEX

プラスチック
ケース

キャリング
ケース

防水・防塵
樹脂ボックス

防水・防塵
アルミ/
ステンレス
ボックス

端子ボックス/
防水コネクタ/
ケーブル
グランド

アルミサッシ
ケース

アルミ
フレーム/
ヒートシンク
ケース

メタル
ケース

Raspberry
Piケース

フリーサイズ
ケース/
フリーサイズ
パネル

ラックケース/
サブラック

看板/
ラックパネル

電池ホルダー/
電池ボックス

アクセサリ
/機構部品

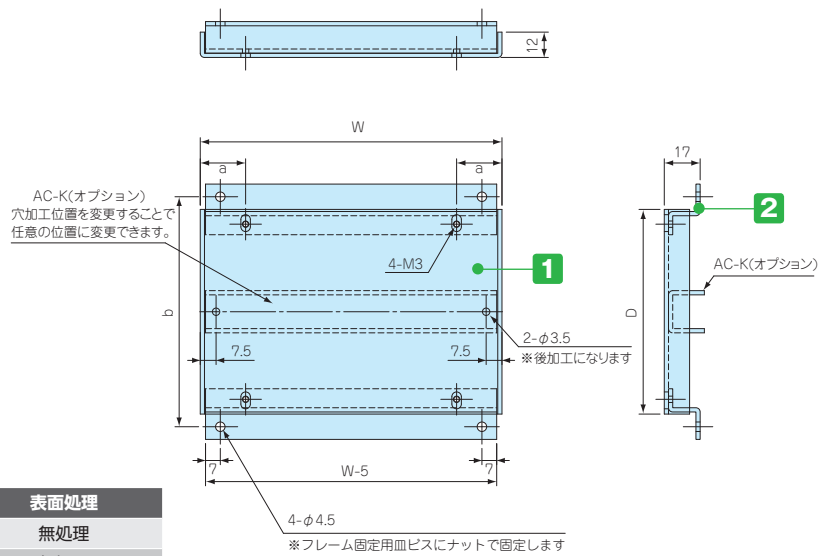
カスタム製品

技術資料/
各種ご案内

AC SERIES

ER・ERH・JR・JRH・SL・OS・PSL用アルミシャーシ

■各型番の詳細はホームページよりCAD図・PDF図・3DCADデータをダウンロードしてご確認ください。



構成内容

No.	名称	個数	材質	表面処理
1	シャーシ	1	A1050P t2.0	無処理
2	シャーシ取付台	2	A1050P t2.0	無処理

付属ビス：皿M3×10三価クロメート×5
 バインドM3×6ニッケル×5
 M3用平ワッシャーニッケル×5
 M3用ナット三価クロメート×5

型番・寸法・標準価格

型番	W	D	a	b	SL・OS・PSLケース幅×奥行	JR・JRHケース幅×奥行	ER・ERHケース幅×奥行	自重 (g)	標準価格(税別)
					W×D	W×D	W×D		
AC16-43	143	367	21.5	379	—	480×160	482.6×160	370	▲2,320
AC20-43	183	367	24.5	379	—	480×200	482.6×200	460	▲2,700
AC26-43	243	367	31.5	379	—	480×260	482.6×260	610	▲3,250
AC32-43	303	367	39.5	379	—	480×320	482.6×320	740	▲3,390
AC37-43	353	367	46.5	379	—	480×370	482.6×370	860	▲4,410
AC43-23	413	167	54.5	179	430×230	—	—	540	▲3,130
AC43-33	413	267	54.5	279	430×330	—	—	770	▲3,840
AC43-43	413	367	54.5	379	430×430	—	482.6×430	990	▲4,590
AC43-55	413	487	54.5	499	430×550	—	—	1,280	▲5,320
AC50-43	483	367	64.5	379	—	480×500	482.6×500	1,160	▲6,500

▲は値上げした製品です。※標準価格は目安の販売価格となります。

AC-K SERIES

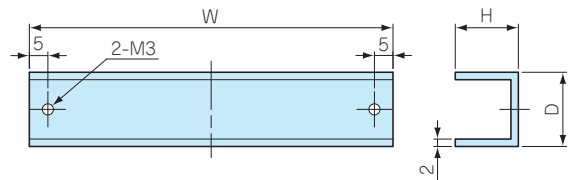
シャーシ補強金具

■シャーシに荷重を掛けた場合などのシャーシ中心部のたわみを防ぐための補強金具としてお使い下さい。

(実際に採用される場合は、必ず製品の耐荷重試験で確認して下さい。)

■シャーシに取り付ける場合はシャーシに穴加工が必要になります。

■外観写真は、P6-86をご覧ください。



構成内容

名称	個数	材質	表面処理
シャーシ補強金具	1	A1050P t2.0	無処理

付属ビス：バインドM3×8ニッケル×2
 M3平ワッシャーニッケル×2

型番・寸法・標準価格

型番	W	H	D	t	対応シャーシ	標準価格(税別)
AC-K408	408	17	20	2.0	AC43-23 AC43-33 AC43-43 AC43-55	▲910
AC-K478	478	17	20	2.0	AC50-43	▲930

▲は値上げした製品です。※標準価格は目安の販売価格となります。