



防水・防塵アルミ/ステンレスボックス

型番目次/
Photo
INDEX

プラスチック
ケース

キャリング
ケース

防水・防塵
樹脂ボックス

防水・防塵
アルミ/ステンレス
ボックス

端子ボックス/
防水コネクタ/
ケーブル
グランド

アルミサッシ
ケース

アルミ
フレーム/
ヒートシンク
ケース

メタル
ケース

Raspberry
Piケース

フリーサイズ
ケース/
フリーサイズ
パネル

ラックケース/
サブラック

棚板/
ラックパネル

電池ホルダー/
電池ボックス

アクセサリ
/機構部品

カスタム製品

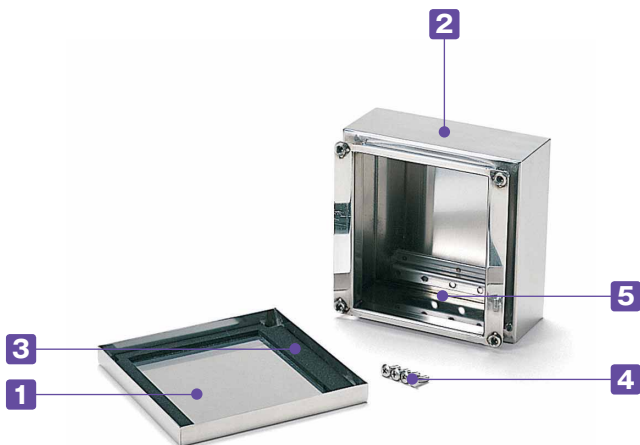
技術資料/
各種ご案内



- カスタム製品 (穴加工・シルク印刷・塗装) についてはP15-1~61をご覧ください。
- カスタム製品のリピート注文品は5%割引致します。

テクニカルデータ

保護等級：IP65
使用温度範囲：-40℃~+90℃
カバー締め付けトルク：2N・m



- 4箇所ビス止めの防水・防塵構造ボックスです。
- 耐食・耐塩・耐候性に優れたステンレス(SUS304)ボックスです。
- 内部及び外部からの電磁波の低減に効果的なボックスです。
- 表面処理に磨き処理#400を採用しています。

構成内容

No.	名称	個数	材質	色 / 表面処理
1	カバー	1	ステンレス SUS304 t1.2	磨き処理#400
2	ボディ	1	ステンレス SUS304 t1.2	磨き処理#400
3	ガスケット	1	EPDM スポンジ	黒
4	取付ビス (トラスM5x12)	4	ステンレス	無処理
5	Z金具	2	ステンレス SUS304 t1.5	無処理

オプション部品 (別売)



取付ベース
SSCシリーズ
P4-59



ケーブルグランドシリーズ
P5-73~88



ボール固定用ベルト
SNB・PKBシリーズ
P4-64

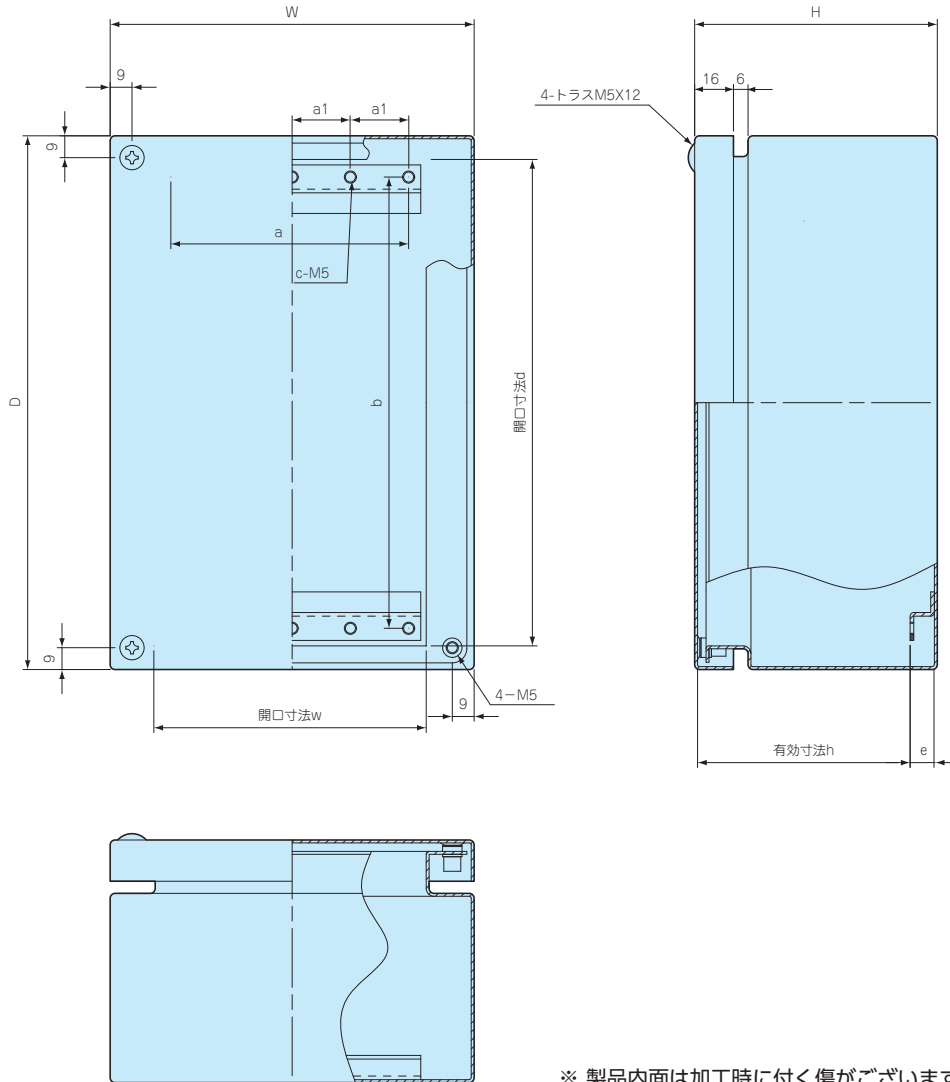


ボール取付金具
SSKシリーズ
P4-61~63

外觀寸法図

■ 下記図面は代表共通図です。

各型番の詳細はホームページよりCAD図・PDF図・3DCADデータをダウンロードしてご確認ください。



※ 製品内面は加工時に付く傷がございますが良品としております。

型番・寸法・標準価格

型番	W	D	H	w	d	h	a	a1	b	c	e	自重 (kg)	標準価格 (税別)
SSB121508	120	150	80	80.5	130.5	67.6	66	33	116	6	10	0.9	▲17,120
SSB151508	150	150	80	110.5	130.5	67.6	96	24	116	10	10	1.1	▲18,030
SSB152206	150	220	60	110.5	200.5	51.1	96	24	186	10	6.5	1.3	▲19,260
SSB152210	150	220	100	110.5	200.5	87.6	96	24	186	10	10	1.6	▲19,720
SSB202010	200	200	100	160.5	180.5	87.6	146	36.5	166	10	10	1.8	▲21,340
SSB202806	200	280	60	160.5	260.5	51.1	146	36.5	246	10	6.5	1.9	▲23,060
SSB202812	200	280	120	160.5	260.5	107.6	146	36.5	246	10	10	2.5	▲23,970
SSB223312	220	330	120	180.5	310.5	107.6	166	41.5	296	10	10	2.9	▲25,420
SSB304015	300	400	150	260.5	380.5	137.6	246	61.5	366	10	10	4.7	▲38,820

▲は値上げした製品です。

型番目次/
Photo
INDEX

プラスチック
ケース

キャリング
ケース

防水・防塵
樹脂ボックス

防水・防塵
アルミ/
ステンレス
ボックス

端子ボックス/
防水コネクタ/
ケーブル
グランド

アルミサッシ
ケース

アルミ
フレーム/
防水シグ
ケース

メタル
ケース

Raspberry
Piケース

フリーサイズ
ケース/
フリーサイズ
パネル

ラックケース/
サブラック

棚板/
ラックパネル

電池ホルダー/
電池ボックス

アクセサリ
/機構部品

カスタム製品

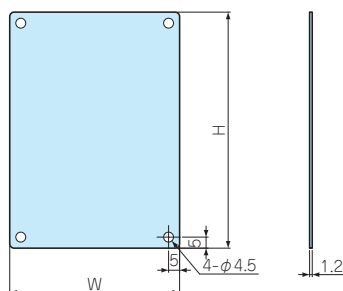
技術資料/
各種ご案内

KSC SERIES

KSB・KLB用取付ベース



■各型番の詳細はホームページよりCAD図・PDF図をダウンロードしてご確認ください。



型番・寸法・標準価格

型番	W	H	対応機種	標準価格(税別)
KSC0810	57	77	KSB・KLB 0810	▲560
KSC1010	77	77	KSB・KLB 1010	▲620
KSC1013	77	107	KSB・KLB 1013	▲680

■材質/表面処理: SECC t1.2 / ジンコート21

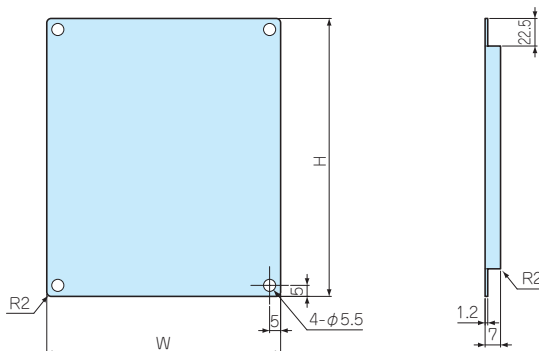
付属ビス: ナベSW付M4×8 三価クロメート×4
▲は値上げした製品です。

SSC SERIES

SSM・SLM・SSB・SLB用取付ベース



■各型番の詳細はホームページよりCAD図・PDF図をダウンロードしてご確認ください。



型番・寸法・標準価格

型番	W	H	対応機種	標準価格(税別)
SSC1215	76	126	SSM・SLM・SSB・SLB 1215	1,040
SSC1515	106	126	SSM・SLM・SSB・SLB 1515	1,050
SSC1522	106	196	SSM・SLM・SSB・SLB 1522	1,120
SSC2020	156	176	SSM・SLM・SSB・SLB 2020	1,180
SSC2028	156	256	SSM・SLM・SSB・SLB 2028	1,290
SSC2233	176	306	SSM・SLM・SSB・SLB 2233	1,590
SSC3040	256	376	SSM・SLM・SSB・SLB 3040	2,040

■材質/表面処理: SECC t1.2 / ジンコート21

付属ビス: ナベSW付M5×8 三価クロメート×4

FDR SERIES

DINレール



型番・寸法・標準価格

型番	L	対応機種	標準価格(税別)
FDR- 77	77	KSB・KLB 0810 / 1010	150
FDR- 106	106	KSB・KLB 1013	200
FDR-B176	176	SSM・SLM・SSB・SLB 2020	230
FDR-B196	196	SSM・SLM・SSB・SLB 1522	240
FDR-B256	256	SSM・SLM・SSB・SLB 2028	300
FDR-B303	303	SSM・SLM・SSB・SLB 2233	300
FDR-B376	376	SSM・SLM・SSB・SLB 3040	390

■材質/表面処理: A6063S-T5 / シルバーアルマイト

KS-G SERIES

KSB・KLB用ガスケット



■ 各型番の詳細はホームページよりCAD図・PDF図をダウンロードしてご確認ください。

■ メンテナンス時の交換用ガスケットです。

■ 粘着テープ付きです。

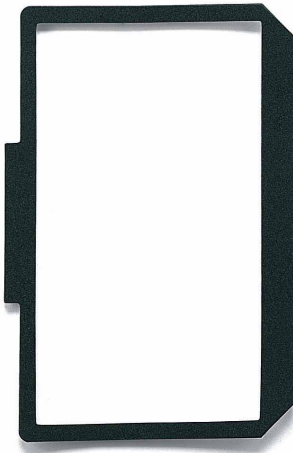
型番・標準価格

型番	対応機種	標準価格(税別)
KS-G0810	KSB・KLB 0810	190
KS-G1010	KSB・KLB 1010	210
KS-G1013	KSB・KLB 1013	260

■ 材質：EPDM t3.0

SSM-G SERIES

SSM・SLM用ガスケット



■ 各型番の詳細はホームページよりCAD図・PDF図をダウンロードしてご確認ください。

■ メンテナンス時の交換用ガスケットです。

■ 粘着テープ付きです。

型番・標準価格

型番	対応機種	標準価格(税別)
SSM-G1215	SSM・SLM 1215	320
SSM-G1515	SSM・SLM 1515	350
SSM-G1522	SSM・SLM 1522	440
SSM-G2020	SSM・SLM 2020	550
SSM-G2028	SSM・SLM 2028	760
SSM-G2233	SSM・SLM 2233	940
SSM-G3040	SSM・SLM 3040	1,590

■ 材質：EPDM t5.0

SSB-G SERIES

SSB・SLB用ガスケット



■ 各型番の詳細はホームページよりCAD図・PDF図をダウンロードしてご確認ください。

■ メンテナンス時の交換用ガスケットです。

■ 粘着テープ付きです。

型番・標準価格

型番	対応機種	標準価格(税別)
SSB-G1215	SSB・SLB 1215	330
SSB-G1515	SSB・SLB 1515	390
SSB-G1522	SSB・SLB 1522	440
SSB-G2020	SSB・SLB 2020	540
SSB-G2028	SSB・SLB 2028	760
SSB-G2233	SSB・SLB 2233	840
SSB-G3040	SSB・SLB 3040	1,530

■ 材質：EPDM t5.0

型番目次/
Photo
INDEXプラスチック
ケースキャリング
ケース防水・防塵
樹脂ボックス防水・防塵
アルミ/
ステンレス
ボックス端子ボックス/
防水コネクタ/
ケーブル
グラントアルミサッシ
ケースアルミ
フレーム/
ヒートシンク
ケースメタル
ケースRaspberry
Piケースフリーサイズ
ケース/
フリーサイズ
パネルラックケース/
サブラック棚板/
ラックパネル電池ホルダー/
電池ボックスアクセサリ
/機構部品

カスタム製品

技術資料/
各種ご案内



- ステンレス製のポール・電柱取付金具です。
- ステンレスボックスに取り付けの際は、防水効果を失わないよう溶接での取付をお勧めします。当社にてボックスに取り付けた状態（カスタム対応）での購入も可能です。
- ダイキャストボックスに取付の際は、ビスセットSSK-Bシリーズ（P4-62）を別途購入下さい。
- ポール・電柱に取付の際は、取付ベルトSNBシリーズ、PKBシリーズ（P4-64）を別途購入下さい。

外観寸法図

■ 各型番の詳細はホームページよりCAD図・PDF図をダウンロードしてご確認下さい。

型番目次/
Photo
INDEX

プラスチック
ケース

キャリング
ケース

防水・防塵
樹脂ボックス

防水・防塵
アルミ／
ステンレス
ボックス

端子ボックス/
防水コネクタ/
ケーブル
グラウンド

アルミサッシ
ケース

アルミ
フレーム/
ヒートシンク
ケース

メタル
ケース

Raspberry
Piケース

フリーサイズ
ケース/
フリーサイズ
パネル

ラックケース/
サブラック

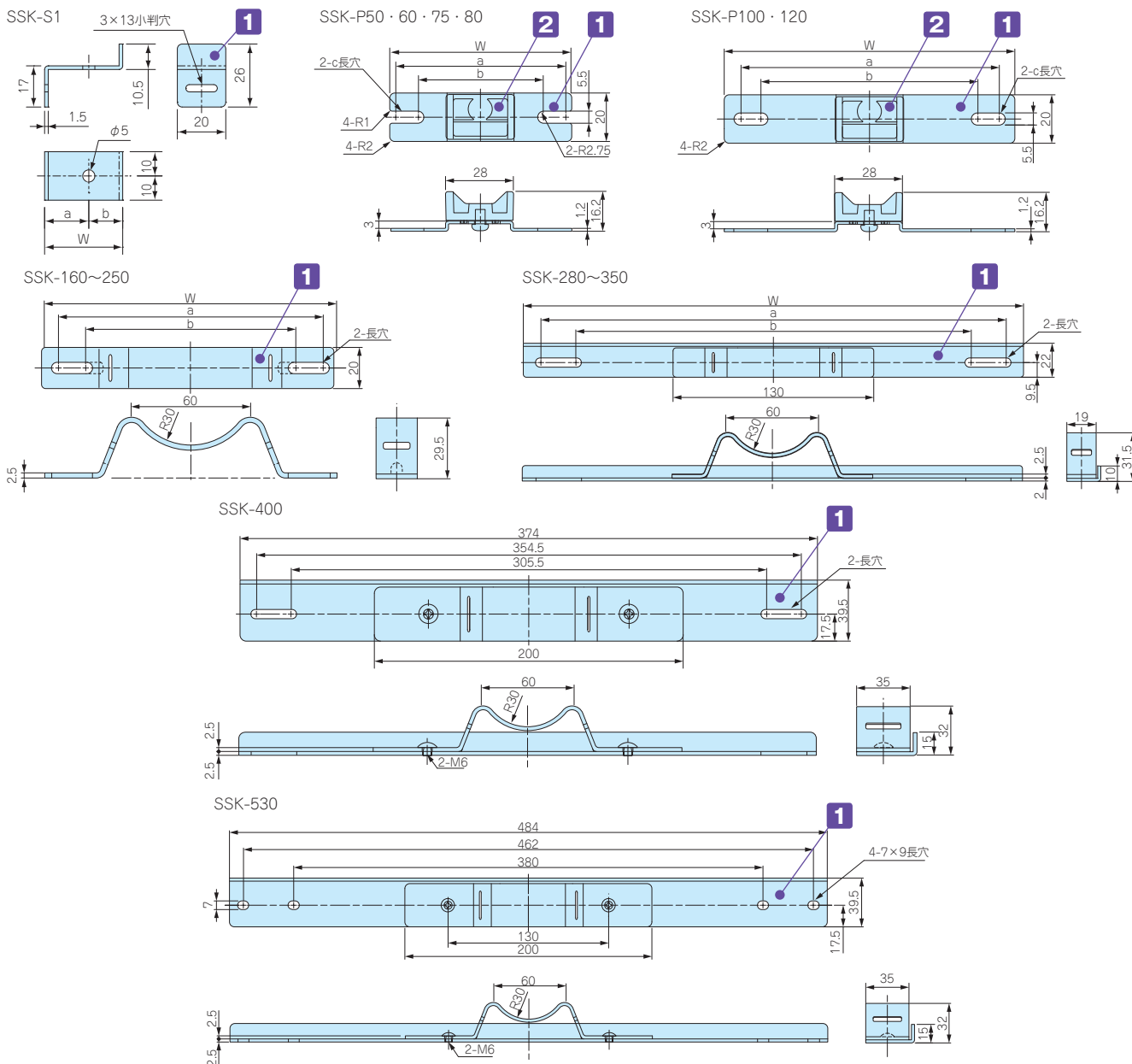
棚板/
ラックパネル

電池ホルダー/
電池ボックス

アクセサリ
/機構部品

カスタム製品

技術資料/
各種ご案内



構成内容

No.	名称	個数	材質	色/表面処理
1	取付金具	2	ステンレス SUS304	バレル研磨
2	マウントブラケット	2	ASA樹脂 (耐候性樹脂)	ホワイトグレー

型番・寸法・標準価格

型番	W	a	b	c	対応ベルト	入数	標準価格/袋 (税別)
SSK-S1	32.25	18.25	14	—	PKB10PM、10P、PKB10S、SNBシリーズ	4/袋	590
SSK-P50	50	44.5	37.5	5.5×9	PKB10PM、10P、PKB10S	2/袋	▲1,770
SSK-P60	60	54.5	47.5	5.5×9	PKB10PM、10P、PKB10S	2/袋	▲1,770
SSK-P75	75	69.5	55.5	5.5×12.5	PKB10PM、10P、PKB10S	2/袋	▲1,880
SSK-P80	80	74.5	64.5	5.5×10.5	PKB10PM、10P、PKB10S	2/袋	▲1,880
SSK-P100	100	88.1	76.5	5.5×11.3	PKB10PM、10P、PKB10S	2/袋	▲1,940
SSK-P120	120	106.5	88.5	5.5×14.5	PKB10PM、10P、PKB10S	2/袋	▲2,140
SSK-160	142	129.5	106.5	—	PKB10PM、10P、PKB10S、SNBシリーズ	2/袋	▲2,620
SSK-170	152	142.3	101	—	PKB10PM、10P、PKB10S、SNBシリーズ	2/袋	▲2,750
SSK-200	174	161.5	112.5	—	PKB10PM、10P、PKB10S、SNBシリーズ	2/袋	▲2,800
SSK-210	192	180.5	131.5	—	PKB10PM、10P、PKB10S、SNBシリーズ	2/袋	▲2,940
SSK-250	230	215.5	166.5	—	PKB10PM、10P、PKB10S、SNBシリーズ	2/袋	▲3,190
SSK-280	260	244.5	195.5	—	PKB10PM、10P、PKB10S、SNBシリーズ	2/袋	▲3,810
SSK-300	280	264.5	215.5	—	PKB10PM、10P、PKB10S、SNBシリーズ	2/袋	▲3,930
SSK-350	324	302.5	253.5	—	PKB10PM、10P、PKB10S、SNBシリーズ	2/袋	▲4,390
SSK-400	374	354.5	305.5	—	PKB20S、SNBシリーズ	2/袋	▲6,640
SSK-530	484	462	380	7×9	PKB20S、SNBシリーズ	2/袋	▲9,030

▲は値上げした製品です。

SSK-B SERIES

SSK用ビスセット

■ ポール取付金具用のビスセットです。下記表のダイキャストボックスに取付ける際にご利用下さい。

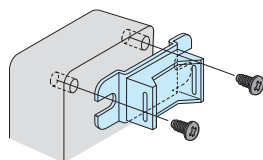
■ 材質/表面処理：ステンレス/無処理

型番・標準価格

型番	付属ビス	対応ボックス	入数	標準価格(税別)/袋
SSK-B4-15N	M4×15 ナベビス、ナット	AW5-4-7~8-5-18	4/袋	210
SSK-B4-25N	M4×25 ナベビス、ナット	AD7-7-4~20-10-8 BDN9-9-6、10-14-7	4/袋	220
SSK-B5-8T	M5×8 トラストッピングビス	HQシリーズ	4/袋	130
SSK-B5-15N	M5×15 ナベビス、ナット	AW9-9-10~21-9-31	4/袋	250
SSK-B5-25N	M5×25 ナベビス、ナット	ALCシリーズ BDN12-22-8、16-26-9	4/袋	270
SSK-B5-35N	M5×35 ナベビス、ナット	AD12-12-10~AD48-32-12	4/袋	310
SSK-B6-40N	M6×40 ナベビス、ナット	AD40-20-12、48-32-12	4/袋	380

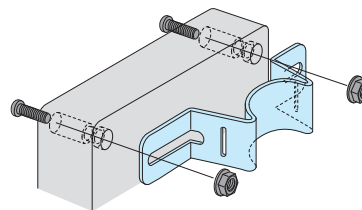
■ ボックスへの取付け方法は下記3種類になります。

M5タッピングビス



SSK-B5-8T

M4/M5/M6ナベビス、ナット

SSK-B4-15N SSK-B4-25N
SSK-B5-15N SSK-B5-25N
SSK-B5-35N SSK-B6-40N

ポール取付金具・ビスセット対応表

BDN シリーズ

	ボックス型番	ポール取付金具型番		ビスセット型番
		たて型	よこ型	
BDN	9-9-6	SSK-P75	SSK-P100	SSK-B4-25-N
	10-14-7	SSK-P80	SSK-160	SSK-B4-25-N
	12-22-8	SSK-P100	SSK-250	SSK-B5-25-N
	16-26-9	SSK-160	SSK-280	SSK-B5-25-N

AD シリーズ

	ボックス型番	ポール取付金具型番		ビスセット型番
		たて型	よこ型	
AD	7-7-4	SSK-P60	SSK-P60	SSK-B4-25-N
	10-7-4	SSK-P60	SSK-P100	SSK-B4-25-N
	15-7-4	SSK-P60	SSK-170	SSK-B4-25-N
	8-8-6	SSK-P80	SSK-P80	SSK-B4-25-N
	12-8-4、12-8-6	SSK-P80	SSK-160	SSK-B4-25-N
	16-8-6	SSK-P80	SSK-200	SSK-B4-25-N
	10-10-8	SSK-P100	SSK-P100	SSK-B4-25-N
	15-10-5、15-10-8	SSK-P100	SSK-170	SSK-B4-25-N
	20-10-8	SSK-P100	SSK-250	SSK-B4-25-N
	12-12-10	SSK-P120	SSK-120	SSK-B5-35-N
	18-12-10	SSK-P120	SSK-210	SSK-B5-35-N
	24-12-10	SSK-P120	SSK-280	SSK-B5-35-N
	16-16-10	SSK-170	SSK-170	SSK-B5-35-N
	24-16-10	SSK-170	SSK-280	SSK-B5-35-N
	32-16-10	SSK-170	SSK-350	SSK-B5-35-N
	20-20-12	SSK-210	SSK-210	SSK-B5-35-N
	30-20-12	SSK-210	SSK-350	SSK-B5-35-N
	40-20-12	SSK-210	—	SSK-B5-35-N
	40-20-12	—	SSK-530	SSK-B6-40-N
	24-24-12	SSK-280	SSK-280	SSK-B5-35-N
	36-24-12	SSK-280	SSK-400	SSK-B5-35-N
	32-32-12	SSK-350	SSK-350	SSK-B5-35-N
	48-32-12	SSK-350	—	SSK-B5-35-N
	48-32-12	—	SSK-530	SSK-B6-40-N

ALC シリーズ

	ボックス型番	ポール取付金具型番		ビスセット型番
		たて型	よこ型	
ALC	12-9-6	SSK-P50	SSK-120	SSK-B5-25N
	16-9-6	SSK-P50	SSK-170	SSK-B5-25N
	25-9-6	SSK-P50	SSK-280	SSK-B5-25N
	14-11-6	SSK-P75	SSK-160	SSK-B5-25N
	20-11-6	SSK-P75	SSK-250	SSK-B5-25N
	18-15-9	SSK-P120	SSK-210	SSK-B5-25N
	20-17-6、20-17-9	SSK-160	SSK-250	SSK-B5-25N
	28-17-6、28-17-9	SSK-160	SSK-300	SSK-B5-25N
	23-20-12	SSK-200	SSK-250	SSK-B5-25N
	33-20-12	SSK-200	SSK-400	SSK-B5-25N
	28-25-12	SSK-250	SSK-300	SSK-B5-25N
	33-30-12	SSK-280	—	SSK-B5-25N
	38-25-12	SSK-250	—	SSK-B5-25N
	43-30-12	SSK-280	—	SSK-B5-25N

HQ シリーズ

	ボックス型番	ポール取付金具型番		ビスセット型番
		たて型	よこ型	
HQ	15-10-5、15-10-8	SSK-P80	SSK-160	SSK-B5-8T
	16-16-8	SSK-170	SSK-170	SSK-B5-8T
	20-15-5、20-15-8	SSK-160	SSK-210	SSK-B5-8T
	26-18-6	SSK-200	SSK-280	SSK-B5-8T
	27-17-7、27-17-10	SSK-170	SSK-280	SSK-B5-8T

AW シリーズ

	ボックス型番	ポール取付金具型番		ビスセット型番
		たて型	よこ型	
AW	5-4-7	—	SSK-P100	SSK-B4-15N
	5-4-9	—	SSK-P120	SSK-B4-15N
	5-4-11	—	SSK-160	SSK-B4-15N
	5-4-14	—	SSK-200	SSK-B4-15N
	7-7-8	SSK-P50	SSK-P120	SSK-B4-15N
	7-7-11	SSK-P50	SSK-160	SSK-B4-15N
	7-7-15	SSK-P50	SSK-210	SSK-B4-15N
	7-7-20	SSK-P50	SSK-250	SSK-B4-15N
	7-7-25	SSK-P50	SSK-300	SSK-B4-15N
	8-5-9	SSK-P75	SSK-160	SSK-B4-15N
	8-5-12	SSK-P75	SSK-160	SSK-B4-15N
	8-5-14	SSK-P75	SSK-200	SSK-B4-15N
	8-5-18	SSK-P75	SSK-250	SSK-B4-15N
	9-9-10	SSK-P75	SSK-160	SSK-B5-15N
	9-9-13	SSK-P75	SSK-170	SSK-B5-15N
	9-9-17	SSK-P75	SSK-250	SSK-B5-15N
	9-9-22	SSK-P75	SSK-280	SSK-B5-15N
	9-9-28	SSK-P75	SSK-350	SSK-B5-15N
	11-6-11	SSK-P100	SSK-160	SSK-B5-15N
	11-6-15	SSK-P100	SSK-210	SSK-B5-15N
	11-6-19	SSK-P100	SSK-250	SSK-B5-15N
	11-6-24	SSK-P100	SSK-300	SSK-B5-15N
	12-8-11	SSK-P120	SSK-160	SSK-B5-15N
	12-8-14	SSK-P120	SSK-200	SSK-B5-15N
	12-8-17	SSK-P120	SSK-250	SSK-B5-15N
	12-8-22	SSK-P120	SSK-280	SSK-B5-15N
	16-9-14	SSK-160	SSK-200	SSK-B5-15N
	16-9-18	SSK-160	SSK-250	SSK-B5-15N
	16-9-23	SSK-160	SSK-280	SSK-B5-15N
	16-9-28	SSK-160	SSK-350	SSK-B5-15N
	21-9-17	SSK-210	SSK-250	SSK-B5-15N
21-9-21	SSK-210	SSK-280	SSK-B5-15N	
21-9-26	SSK-210	SSK-350	SSK-B5-15N	
21-9-31	SSK-210	SSK-400	SSK-B5-15N	

SSM SSBシリーズ

■ ボックスへの取付は溶接になります。

	ボックス型番			ポール取付金具型番	
				たて型	よこ型
SSM SSB	121508			SSK-S1	—
	151508	152206	152210	SSK-160	—
	202010	202806		SSK-210	—
	202812	223312			
	304015			SSK-300	—

KSBシリーズ

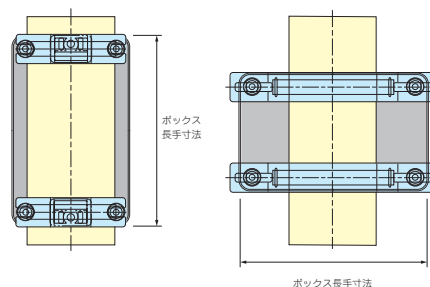
■ ボックスへの取付は溶接になります。

	ボックス型番			ポール取付金具型番	
				たて型	よこ型
KSB	081006	101006	101008	SSK-S1	—
	101306	101308			

■ たて型取付けかよこ型取付けかで使用する取付金具が異なります。

たて型取付
(長手寸法たて)

よこ型取付
(長手寸法よこ)



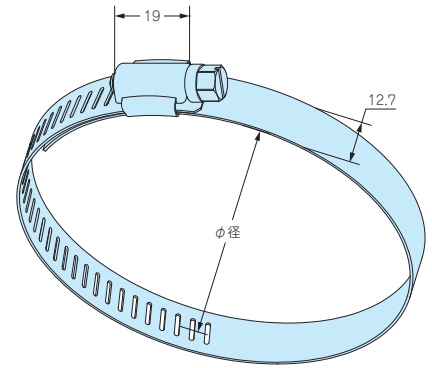
SNB SERIES

ネジ式ステンレスバンド

★★ NEW

4

防水・防塵アルミ/ステンレスボックス



- 耐食性に優れたステンレス製 (SUS304) のバンドです。
- ネジで締め付けるので確実に取付ることが出来ます。
- 締め付け工具はボックスドライバー(ナットドライバー)のNo.8が推奨です。マイナスドライバーも使用可能です。

構成内容

No.	名称	個数	材質	表面処理
1	締め付け金具	1	ステンレス (SUS304)	磨き処理
2	バンド	1	ステンレス (SUS304)	磨き処理

型番・寸法・標準価格

型番	φ径 (mm)	W	t	締め付けトルク (N・m)	自重 (g)	入数	標準価格/袋 (税別)
SNB 52- 76	52 ~ 76	12.7	0.6	0.7~1.0	27.5	1 / 袋	180
SNB 72- 95	72 ~ 95	12.7	0.6	0.7~1.0	30	1 / 袋	190
SNB 91-114	91 ~ 114	12.7	0.6	0.7~1.0	34.5	1 / 袋	220
SNB105-127	105 ~ 127	12.7	0.6	0.7~1.0	37.5	1 / 袋	220
SNB117-140	117 ~ 140	12.7	0.6	0.7~1.0	39.5	1 / 袋	240
SNB130-153	130 ~ 153	12.7	0.6	0.7~1.0	41.5	1 / 袋	240
SNB142-165	142 ~ 165	12.7	0.6	0.7~1.0	43.5	1 / 袋	250
SNB155-178	155 ~ 178	12.7	0.6	0.7~1.0	46.5	1 / 袋	250
SNB168-191	168 ~ 191	12.7	0.6	0.7~1.0	49	1 / 袋	270
SNB181-204	181 ~ 204	12.7	0.6	0.7~1.0	51	1 / 袋	280
SNB194-217	194 ~ 217	12.7	0.6	0.7~1.0	52.5	1 / 袋	280
SNB207-230	207 ~ 230	12.7	0.6	0.7~1.0	57	1 / 袋	300
SNB220-243	220 ~ 243	12.7	0.6	0.7~1.0	59.5	1 / 袋	300
SNB233-256	233 ~ 256	12.7	0.6	0.7~1.0	62.5	1 / 袋	330
SNB246-269	246 ~ 269	12.7	0.6	0.7~1.0	64	1 / 袋	330
SNB259-282	259 ~ 282	12.7	0.6	0.7~1.0	67.5	1 / 袋	340
SNB272-295	272 ~ 295	12.7	0.6	0.7~1.0	70	1 / 袋	350
SNB285-308	285 ~ 308	12.7	0.6	0.7~1.0	71	1 / 袋	380

■ トルク値は使用条件により異なりますので参考値としていただき、必ずトルクテストを行ってからご使用下さい。

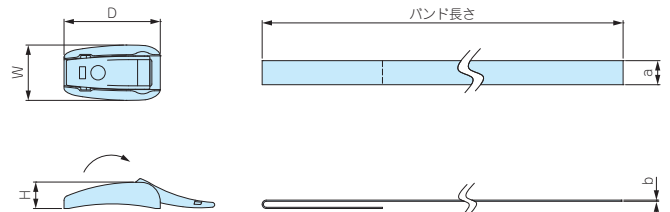
PKB SERIES

ポール固定用ベルト



■ 下記図面は代表共通図です。
各型番の詳細はホームページよりCAD図・PDF図をダウンロードしてご確認下さい。

- 小型の樹脂ベルトPKB-10PMはφ25からφ60のポールに取付可能です。その他のベルトはφ60からφ400の電柱に取付可能です。
- ポール・電柱に取付ける為のベルトです。1回使いきりタイプです。
- 締め付け力の強いステンレス製と、取付の簡単な樹脂製の2タイプを用意しています。



構成内容

名称	個数	材質	色 / 表面処理
締め付け金具 / 樹脂留具	2	ステンレス SUS304 / POM	バレル研磨 / 黒色
バンド	2	ステンレス SUS430 / PET	BA仕上げ / グレー

型番・寸法・標準価格

型番	W	D	H	a	b	バンド長さ	引張り強さ (水平)	自重 (g)	入数	標準価格(税別) / 袋
PKB-10PM	23	24	11	10	0.5	500mm	0.8 kN	14	2 / 袋	730
PKB-10P	23	40	11	10	0.5	1500mm	1.3 kN	31.8	2 / 袋	810
PKB-10S	(16.5)	(49.5)	12	10	0.3	1500mm	1.4 kN	101.6	2 / 袋	710
PKB-20S	(27.4)	(49.5)	12	20	0.3	1500mm	2.9 kN	182.2	2 / 袋	1,050

型番目次/
Photo
INDEX

プラスチック
ケース

キャリング
ケース

防水・防塵
樹脂ボックス

防水・防塵
アルミ/
ステンレス
ボックス

端子ボックス/
防水コネクタ/
ケーブル
グラント

アルミサッシ
ケース

アルミ
フレーム/
ヒートシンク
ケース

メタル
ケース

Raspberry
Piケース

フリーサイズ
ケース/
フリーサイズ
パネル

ラックケース/
サブラック

棚板/
ラックパネル

電池ホルダー/
電池ボックス

アクセサリ
/機構部品

カスタム製品

技術資料/
各種ご案内

4

SZ SERIES 防水シール座金



- ダイキャストの鑄肌に直接使用出来ます。
- ボックス本体に穴加工してビス止めする場合に加工部のシール材として使用下さい。
- NBR（ニトリルゴム）はシール材として一般的なゴムで特に耐油性に優れています。
- シリコンゴムは使用温度範囲が広く耐熱、耐寒、耐水性に優れています。

防水・防塵アルミ／ステンレスボックス

型番目次/
Photo
INDEX

プラスチック
ケース

キャリング
ケース

防水・防塵
樹脂ボックス

防水・防塵
アルミ／
ステンレス
ボックス

端子ボックス/
防水コネクタ/
ケーブル
グランド

アルミサッシ
ケース

アルミ
フレーム/
ヒートシンク
ケース

メタル
ケース

Raspberry
Piケース

フリーサイズ
ケース/
フリーサイズ
パネル

ラックケース/
サブラック

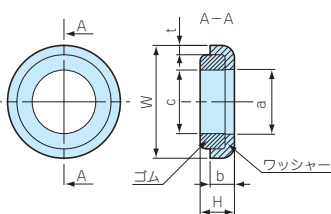
棚板/
ラックパネル

電池ホルダー/
電池ボックス

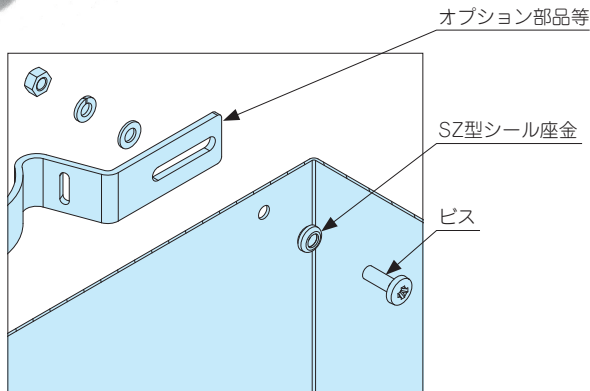
アクセサリ
/機構部品

カスタム製品

技術資料/
各種ご案内



■機種ごとにゴム形状に違いがありますが性能は同等です。



テクニカルデータ	
耐水圧: M3~M16	0.98MPa(10kgf/cm ²)1時間

型番・寸法・標準価格

型番	W	H	a	b	c	t	ワッシャー材質	ゴム材質	色	適用ビス	入数	標準価格(税別)/袋
SZ-3N	7	2.7	3.2	2.2	3.1	0.5	SUS304	NBR	黒	M 3	1 / 袋	80
SZ-3S	7	2.7	3.2	2.2	3.1	0.5	SUS304	シリコン	茶	M 3	1 / 袋	110
SZ-4N	8	2.8	4.2	2.1	4.1	0.5	SUS304	NBR	黒	M 4	1 / 袋	80
SZ-4S	8	2.8	4.2	2.1	4.1	0.5	SUS304	シリコン	茶	M 4	1 / 袋	110
SZ-5N	9.5	3.6	5.2	2.7	5.1	0.8	SUS304	NBR	黒	M 5	1 / 袋	▲100
SZ-5S	9.5	3.6	5.2	2.7	5.1	0.8	SUS304	シリコン	茶	M 5	1 / 袋	130
SZ-6N	11.5	4	6.2	3	6.2	1	SUS304	NBR	黒	M 6	1 / 袋	100
SZ-6S	11.5	4	6.2	3	6.2	1	SUS304	シリコン	茶	M 6	1 / 袋	140
SZ-8N	15.2	3.8	8.2	3.2	8.2	1	SUS304	NBR	黒	M 8	1 / 袋	110
SZ-8S	15.2	3.8	8.2	3.2	8.2	1	SUS304	シリコン	茶	M 8	1 / 袋	145
SZ-10N	18	5.3	10.2	4	10.2	1.5	SUS304	NBR	黒	M10	1 / 袋	180
SZ-10S	18	5.3	10.2	4	10.2	1.5	SUS304	シリコン	茶	M10	1 / 袋	190
SZ-12N	24	6.1	14.2	4.8	12.2	1.5	SUS304	NBR	黒	M12	1 / 袋	230
SZ-12S	24	6.1	14.2	4.8	12.2	1.5	SUS304	シリコン	茶	M12	1 / 袋	320
SZ-16N	30	6.8	18.4	5.3	16	1.9	SUS304	NBR	黒	M16	1 / 袋	320
SZ-16S	30	6.8	18.4	5.3	16	1.9	SUS304	シリコン	茶	M16	1 / 袋	550

▲は値上げした製品です。

太平洋化成

F-200SI 耐候性フッ素樹脂スプレー塗料



- 耐候性を上げる為の塗料で無色透明の塗膜で自然乾燥でもご使用いただけるスプレータイプです。
- 紫外線に強く樹脂（ポリエチレン、ポリプロピレンは除く）、鉄、アルミの防食等幅広くご使用いただける塗料です。

型番・標準価格

型番	塗料色	容量	入数	標準価格(税別)/本
F-200SI	透明	300mℓ	1 / 本	3,280

PMF-12M

プロテクティブベント ステンレスタイプ

筐体内の圧力変動調整・通気対策製品



取付例

- 耐久性と耐薬品性に優れたステンレスタイプのプロテクティブベントです。
- IP68（水深2m / 1時間）の防水・防塵性能、-40℃~125℃までの耐熱性があり、屋外・工場などの過酷な環境での使用が可能です。
- 最大容積20ℓ以内の筐体に適しています。
- 筐体側面への取付が推奨です。
- 本製品は工業・電機製品の使用に限られます。食品・化粧品・医療機器、それらの生産設備には使用出来ません。

防水・防塵アルミ/ステンレスボックス

型番目次/
Photo
INDEX

プラスチック
ケース

キャリング
ケース

防水・防塵
樹脂ボックス

防水・防塵
アルミ/
ステンレス
ボックス

端子ボックス/
防水コネクタ/
ケーブル
グラウンド

アルミサッシ
ケース

アルミ
フレーム/
ヒートシンク
ケース

メタル
ケース

Raspberry
Piケース

フリーサイズ
ケース/
フリーサイズ
パネル

ラックケース/
サブラック

棚板/
ラックパネル

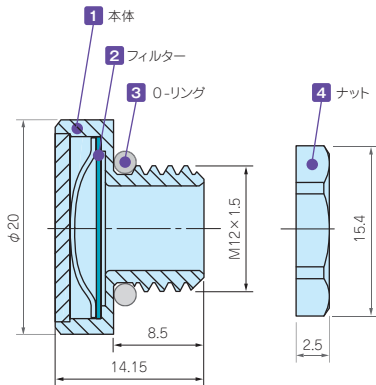
電池ホルダー/
電池ボックス

アクセサリ/
機構部品

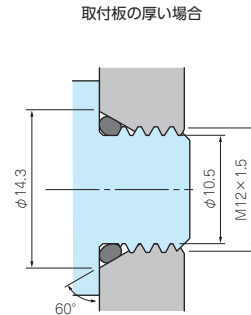
カスタム製品

技術資料/
各種ご案内

外観寸法図

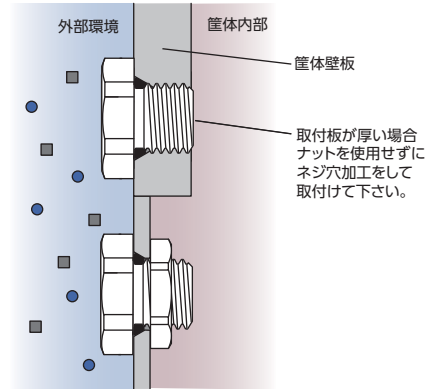


推奨穴加工図



■ 締付け時のOリングの変形を防ぐため60°のテーパ加工を推奨致します。ナットを使用する場合はテーパ無しφ12.2貫通穴でも取付可能です。

取付図



■ ナットを使用する場合、適用最大板厚は4.0mmです。

PMF-12M テクニカルデータ

標準通気量	1600ml / min (差圧=7 kPa)
推奨締付トルク	0.6~1.2 N・m
準拠規格 (ナット除く)	IEC60529 (防水・防塵試験): IP66・IP67・IP68・IP69K IEC60068-2-1, 2, 14 (耐熱試験): -40℃~+125℃ IEC60068-2-78 (恒温高湿試験): 温度85℃/湿度85% 1000時間 IEC60068-2-64 (振動試験) IEC60068-2-11, 52 (塩水噴霧試験)

型番・寸法・標準価格

型番	材質				G		ナットSW	標準価格(税別)
	1 本体	2 フィルター	3 O-リング	4 ナット	ネジ規格	取付穴径		
● メタリック PMF-12M	ステンレス	PTFE	シリコンゴム	真鍮 / ニッケルめっき	M12×1.5	φ12.2	15	2,680



筐体内の圧力変動調整・通気対策製品

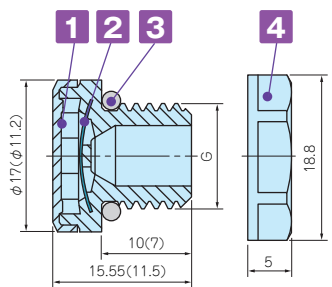
防水・防塵アルミ/ステンレスボックス



取付例

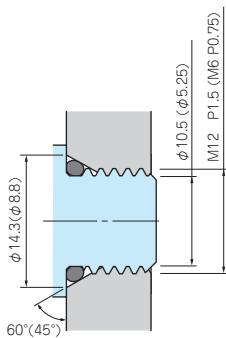
- プロテクティブベントは、通気性があり水や埃を通さない構造のメンブレンフィルターにより、温度の寒暖差で発生する筐体内の圧力変動を調整する事が出来ます。また、水蒸気放出を促し、筐体内の結露防止対策に有効です。
- IP68 (水深2m / 1時間) の防水・防塵性能、-40℃~125℃ (PMF-6Bは150℃) までの耐熱試験に合格しており、屋外・工場などの過酷な環境での使用が可能です。
- PMF-6Bは最大容積2ℓ以内、PMF-12は最大容積5ℓ以内、PMF-12HAは最大容積50ℓ以内の筐体に適しています。
- 筐体側面への取付が推奨です。
- 本製品は工業・電機製品の使用に限られます。食品・薬品・化粧品・医療機器、それらの生産設備には使用出来ません。

外観寸法図



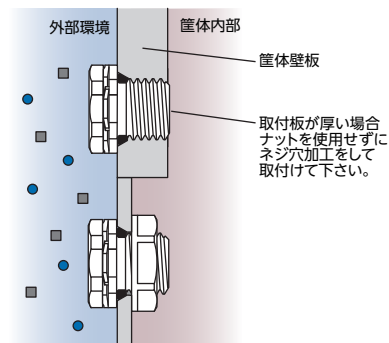
()内の数値は、PMF-6Bです。PMF-6Bにはナットが付属されません。

推奨穴加工図



- 締付け時Oリングの変形を防ぐためテーパ加工を推奨致します。ナットを使用する場合はテーパ無しの場合φ12.2貫通穴でも取付可能です。
- PMF-6Bはナットを付属していないためテーパ加工が推奨です。

取付図



- ナットを使用する場合、適用最大板厚は4.0mmです。

型番目次/Photo INDEX

プラスチックケース

キャリングケース

防水・防塵樹脂ボックス

防水・防塵アルミ/ステンレスボックス

端子ボックス/防水コネクタ/ケーブルグランド

アルミサッシケース

アルミフレーム/ヒートシンクケース

メタルケース

Raspberry Piケース

フリーサイズケース/フリーサイズパネル

ラックケース/サブラック

棚板/ラックパネル

電池ホルダー/電池ボックス

アクセサリ/機構部品

カスタム製品

技術資料/各種ご案内

テクニカルデータ

型番	PMF-6B	PMF-12	PMF-12HA
標準通気量	300ml / min (差圧=7kPa)	450ml / min (差圧=7 kPa)	4000ml / min (差圧=7 kPa)
推奨締付トルク	0.2~0.4 N・m	0.6~0.8 N・m	0.6~0.8 N・m
準拠規格 (ナットを除く)	IEC60529 (防水・防塵試験) : IP65・IP66・IP67・IP68・IP69K (PMF-6Bは除く) IEC60068-2-1, 2, 14 (耐熱試験) : -40℃~+125℃ (PMF-6Bは+150℃) IEC60068-2-78 (高温高湿試験) : 温度85℃/湿度85% 1000時間 IEC60068-2-11, 52 (塩水噴霧試験), IEC60068-2-64 (振動試験) GR-3108-CORE (腐食性ガス試験), UL94V-0 (難燃性)・UL746C f1		

型番・寸法・標準価格

型番	材質					G		ナットSW	標準価格(税別)
	● ライトグレー	● ブラック	1 本体	2 フィルター	3 Oリング	4 ナット	ネジ規格		
—	PMF-6B	PA6 / 66	PTFE	シリコーンゴム	ナット無し	M6×P0.75	—	ナット無し	860
PMF-12S	PMF-12B	PA66 / 6	PTFE	シリコーンゴム	PA66 (UL94V-2)	M12×P1.5	φ 12.2	17	760
PMF-12HAS	PMF-12HAB	PA66 / 6	PTFE	シリコーンゴム	PA66 (UL94V-2)	M12×P1.5	φ 12.2	17	860

PMF-32S SERIES

プロテクティブベント

4

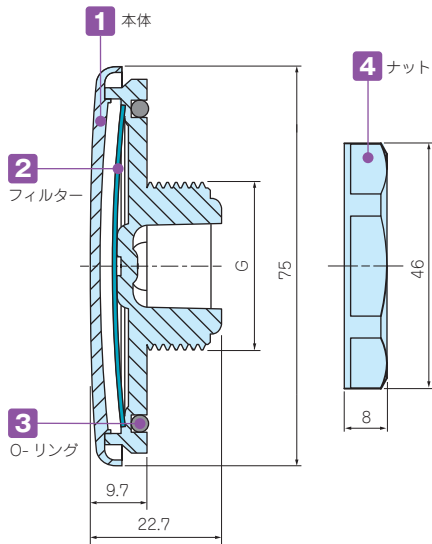
筐体内の圧力変動調整・通気対策製品



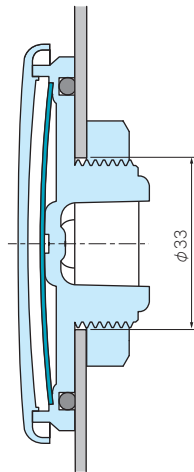
取付例

- 空気流量が格段に高い大型プロテクティブベントです。
- 最大容積200ℓ以内の大型筐体で内圧調整・結露対策にご使用いただけます。
- フラットなデザインなので筐体の外観を損ねません。
- IP68の防水・防塵性能、-40℃~125℃までの耐熱試験に合格しており、屋外・工場などの過酷な環境での使用が可能です。
- 太陽光発電モジュール性能認証規格IEC62108に準拠しております。
- 筐体側面への取付が推奨です。
- 本製品は工業・電機製品の使用に限られます。食品・薬品・化粧品・医療機器、それらの生産設備には使用出来ません。

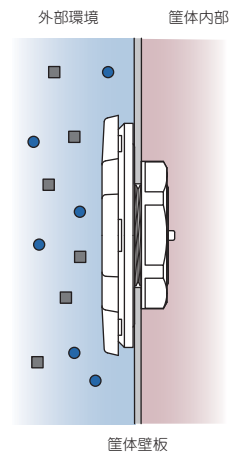
外観寸法図



穴加工図



取付図



- ナットを使用する場合、適用最大板厚は5.0mmです。

PMF-32S テクニカルデータ

標準通気量	16ℓ / min (差圧=1.2 kPa)
推奨締付トルク	5 N・m
準拠規格 (ナット除く)	IEC529, 2nd (防水・防塵試験): IP66・IP67・IP68・IP69K IEC60068-2-1, 2, 14 (耐熱試験): -40℃~+125℃ IEC60068-2-78 (高温高湿試験): 温度85℃/湿度85% 1000時間 IEC60068-2-11, 52 (塩水噴霧試験)、IEC60068-2-64 (振動試験) IEC62108.10.8・9 (太陽光発電 耐久試験): 湿度凍結/高温試験・降水試験 GR-3108-CORE (腐食性ガス試験)、UL94V-0 (難燃性)・UL746C f1

型番・寸法・標準価格

型番	材質				G			ナットSW	標準価格(税別)
	1 本体	2 フィルター	3 O-リング	4 ナット	ネジ規格	ネジ外径	取付穴径		
PMF-32S	ポリカーボネート	PTFE	シリコンゴム	PA66	M32×P1.5	φ32	φ33	41.5	▲2,740

▲は値上げした製品です。

防水・防塵アルミ/ステンレスボックス

型番目次/
Photo
INDEXプラスチック
ケースキャリング
ケース防水・防塵
樹脂ボックス防水・防塵
アルミ/
ステンレス
ボックス端子ボックス/
防水コネクタ/
ケーブル
グラントアルミサッシ
ケースアルミ
フレーム/
ヒートシンク
ケースメタル
ケースRaspberry
Piケースフリーサイズ
ケース/
フリーサイズ
パネルラックケース/
サブラック棚板/
ラックパネル電池ホルダー/
電池ボックスアクセサリ
/機構部品

カスタム製品

技術資料/
各種ご案内



- 保護等級IP68 1bar/30分の高防水型金属製ケーブルグランド。
- ネジサイズはM6～M50、対応ケーブル外径はφ2mm～φ42mmまで幅広いサイズを揃えています。

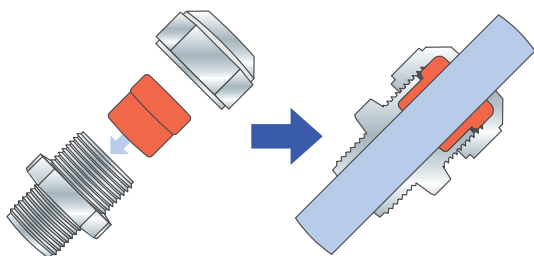
テクニカルデータ
保護等級：IP68 1bar/30min 水深10mに30分相当の防水 使用温度範囲：-40℃～+100℃ EN50262 Var.Aに準拠 ※規格の概要はP5-89をご参照下さい。

AGMシリーズ

AGMシリーズはゴムブッシュが肉厚で、ケーブルとの接触面が大きいので、均一な力でケーブルを保持します。繰返しの締付に対しても安定した高い防水性を発揮します。

従来式ケーブルグランド

強く締めつけるとゴムブッシュやケーブルの変形により安定した防水性が保てなくなる場合があります。



- 締付けトルクはケーブル径により異なります。ゴムブッシュが少し見える程度まで締付けて下さい。

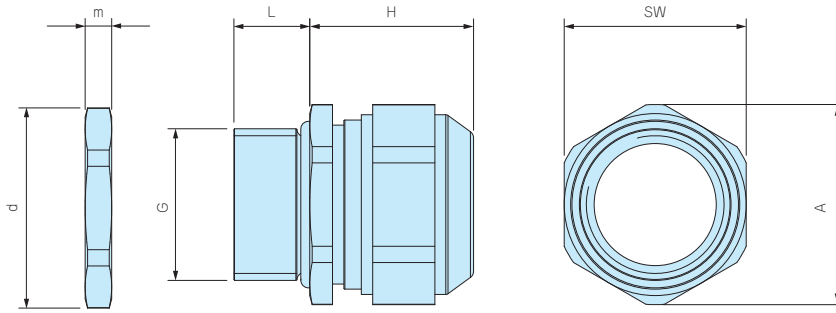


構成内容

No.	名称	材質	色 / 表面処理
1	キャップ	真ちゅう	ニッケルメッキ
2	ゴムブッシュ	TPE	黒
3	コネクタ本体	真ちゅう	ニッケルメッキ
-	O-リング	NBR	黒
4	ナット	真ちゅう	ニッケルメッキ

外觀寸法図

■ 詳細寸法・CADデータは、ホームページをご覧ください。



型番・寸法・標準価格

型番	G			適合ケーブル径		L	H 最大	SW	A	d	m	入数	標準価格(税別) / 袋
	ネジ規格	ネジ外径	取付穴径	最小	最大								
AGM6-2.5	M 6×1.0	—	φ6.2	2	2.5	8	12	8	9	10	2.8	1 / 袋	▲ 390
AGM6-3	M 6×1.0	—	φ6.2	2.5	3.0	8	12	8	9	10	2.8	1 / 袋	▲ 390
AGM6-3.5	M 6×1.0	—	φ6.2	3.0	3.5	8	12	8	9	10	2.8	1 / 袋	▲ 390
AGM8-5	M 8×1.25	—	φ8.2	3.5	4.7	10	14	11	12	12	3	1 / 袋	▲ 400
AGM10-6	M10×1.5	—	φ10.2	4.0	6.0	10	15	13	14.3	14	2.8	1 / 袋	▲ 440
AGM12-8	M12×1.5	—	φ12.2	6.5	8.0	10	17	15	16.5	16.5	2.8	1 / 袋	▲ 460
AGM16-10.5	M16×1.5	—	φ16.2	8.0	10.5	10	21	18	20	21	3	1 / 袋	▲ 580
AGM20-15	M20×1.5	—	φ20.2	11.0	15.0	10	23	24	26.5	26.5	3.5	1 / 袋	▲ 740
AGM25-20	M25×1.5	—	φ25.2	16.0	20.0	11	28	30	33	33	4	1 / 袋	▲1,240
AGM32-25.5	M32×1.5	—	φ32.3	21.0	25.5	13	29.5	36	39.5	39.5	4	1 / 袋	▲1,900
AGM40-28.5	M40×1.5	—	φ40.3	24.0	28.5	13	32	46	50.7	51	5	1 / 袋	▲3,320
AGM40-33	M40×1.5	—	φ40.3	28.5	33.0	13	32	46	50.7	51	5	1 / 袋	▲3,320
AGM50-37	M50×1.5	—	φ50.4	33.0	37.0	14	34	55	59.7	60	5.5	1 / 袋	▲6,010
AGM50-42	M50×1.5	—	φ50.4	37.0	42.0	14	34	55	59.7	60	5.5	1 / 袋	▲6,010

▲は値上げした製品です。

型番目次 / Photo INDEX

プラスチックケース

キャリングケース

防水・防塵樹脂ボックス

防水・防塵アルミ/ステンレスボックス

端子ボックス / 防水コネクタ / ケーブルグラウンド

アルミサッシケース

アルミフレーム / ヒートシンクケース

メタルケース

Raspberry Piケース

フリーサイズケース / フリーサイズパネル

ラックケース / サブラック

棚板 / ラックパネル

電池ホルダー / 電池ボックス

アクセサリ / 機構部品

カスタム製品

技術資料 / 各種ご案内



型番目次/
Photo
INDEX

プラスチック
ケース

キャリング
ケース

防水・防塵
樹脂ボックス

防水・防塵
アルミ/
ステンレス
ボックス

端子ボックス/
防水コネクタ/
ケーブル
グランド

アルミサッシ
ケース

アルミ
フレーム/
ヒートシンク
ケース

メタル
ケース

Raspberry
Piケース

フリーサイズ
ケース/
フリーサイズ
パネル

ラックケース/
サブラック

棚板/
ラックパネル

電池ホルダー/
電池ボックス

アクセサリ
/機構部品

カスタム製品

技術資料/
各種ご案内

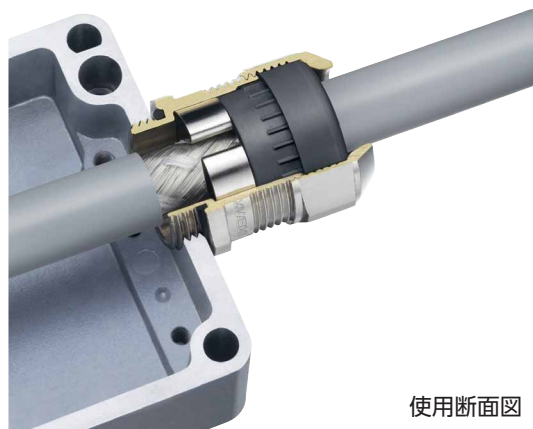
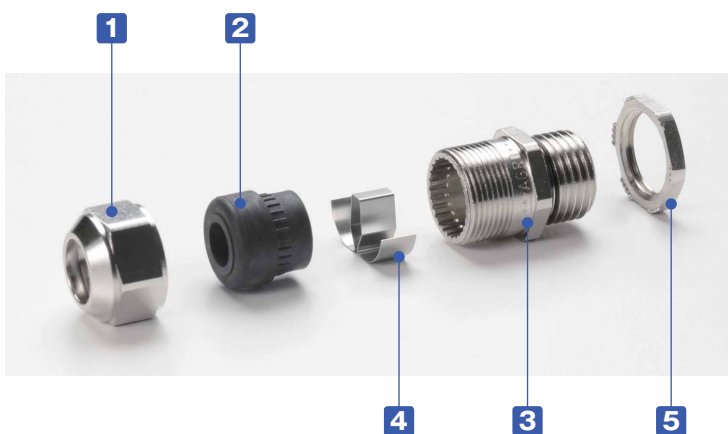
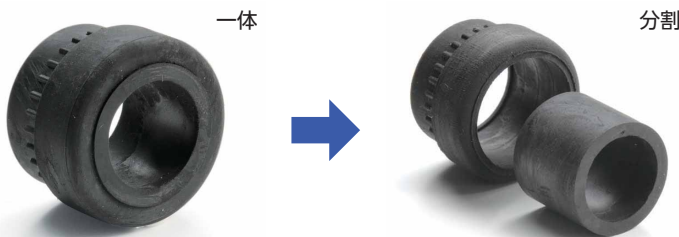
- シールド用コンタクトスプリングによりEMCシールドとグランドを取ることが出来ます。
- 爪付のナットにより表面処理された筐体にも導通を取ることが出来ます。
- コンタクトスプリングはケーブルを通した後で付け外しが可能なので、作業性に優れています。
- ゴムブッシュが分割する構造で広い適合ケーブル範囲に対応出来ます。(M12サイズは分割出来ません)

テクニカルデータ

保護等級：IP68 2bar/30min・IP69K
水深20mに30分相当の防水
使用温度範囲：-60℃～+100℃
IEC62444 Var.Aに準拠
※規格の概要はP5-89をご参照下さい。

適合ケーブル外径 対応表

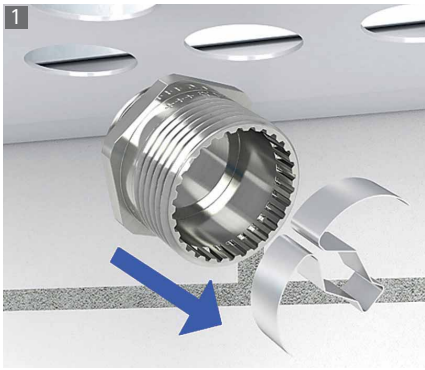
型番	ゴムブッシュ形態	
	一体	分割
AGE16-10.5	φ 6～φ 7.5	φ 7.5～φ 10.5
AGE20-15	φ 8～φ 10.5	φ 10.5～φ 15
AGE25-20	φ 12.5～φ 15	φ 15～φ 20
AGE32-25	φ 17～φ 20	φ 20～φ 25



構成内容

No.	名称	材質	色 / 表面処理
1	キャップ	真ちゅう	ニッケルメッキ
2	ゴムブッシュ	TPE	黒
3	コネクタ本体	真ちゅう	ニッケルメッキ
4	コンタクトスプリング	ステンレス	無処理
-	O-リング	NBR	黒
5	ナット	真ちゅう	ニッケルメッキ

取付方法



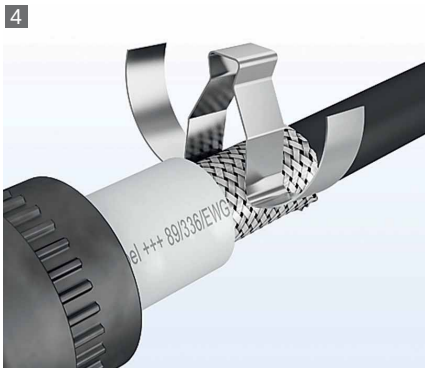
1 コンタクトスプリングを取り外す。



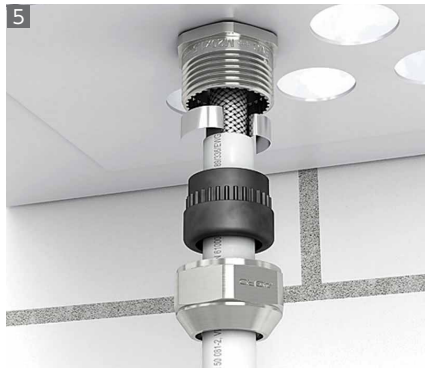
2 本体を相手側に取付ける。



3 シールドケーブルの被覆を剥く。



4 コンタクトスプリングを取付ける。



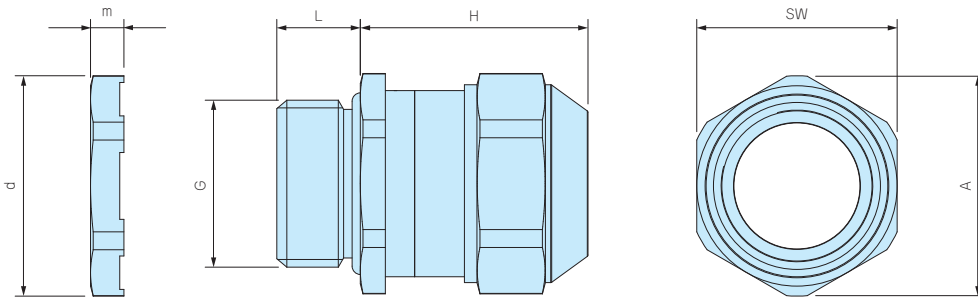
5 ゴムブッシュとキャップを取付ける。



6 キャップを締付けて完了。

外観寸法図

■ 製品のCADデータはホームページよりダウンロード可能です。



型番・寸法・標準価格

型番	G		適合ケーブル径		L	H 最大	SW	A	d	m	入数	標準価格(税別) / 袋
	ネジ規格	取付穴径	最小	最大								
AGE12-5	M12×1.5	φ12.2	3.5	5.0	10	22	15	16.5	16.5	3.5	1 / 袋	▲1,300
AGE12-6.5	M12×1.5	φ12.2	5.0	6.5	10	22	15	16.5	16.5	3.5	1 / 袋	▲1,300
AGE16-10.5	M16×1.5	φ16.2	6.0	10.5	10	25	18	20	21	3.5	1 / 袋	▲1,360
AGE20-15	M20×1.5	φ20.2	8.0	15.0	10	27	24	26.5	26.5	4	1 / 袋	▲1,530
AGE25-20	M25×1.5	φ25.2	12.5	20.0	11	33	30	33	33	4	1 / 袋	▲2,100
AGE32-25	M32×1.5	φ32.3	17.0	25.0	13	34	36	39.5	39.5	5	1 / 袋	▲3,190

▲は値上げした製品です。

型番目次/
Photo
INDEX

プラスチック
ケース

キャリング
ケース

防水・防塵
樹脂ボックス

防水・防塵
アルミ
ステンレス
ボックス

端子ボックス/
防水コネクタ/
ケーブル
グラウンド

アルミサッシ
ケース

アルミ
フレーム/
ヒートシンク
ケース

メタル
ケース

Raspberry
Piケース

フリーサイズ
ケース/
フリーサイズ
パネル

ラックケース/
サブラック

棚板/
ラックパネル

電池ホルダー/
電池ボックス

アクセサリ
/機構部品

カスタム製品

技術資料/
各種ご案内



- ゴムブッシュが耐熱性の高いFPM（バイトン）製で200℃まで耐える事が出来るケーブルグランドです。
- 保護等級IP68 1bar/30分の高防水型です。

テクニカルデータ

保護等級：IP68 1bar/30min
 水深10mに30分相当の防水
 使用温度範囲：-40℃～+200℃
 EN50262 Var.Aに準拠
 ※規格の概要はP5-89をご参照下さい。

型番目次/
Photo
INDEX

プラスチック
ケース

キャリング
ケース

防水・防塵
樹脂ボックス

防水・防塵
アルミ/
ステンレス
ボックス

端子ボックス/
防水コネクタ/
ケーブル
グランド

アルミサッシ
ケース

アルミ
フレーム/
ヒートシンク
ケース

メタル
ケース

Raspberry
Piケース

フリーサイズ
ケース/
フリーサイズ
パネル

ラックケース/
サブラック

棚板/
ラックパネル

電池ホルダー/
電池ボックス

アクセサリ
/機構部品

カスタム製品

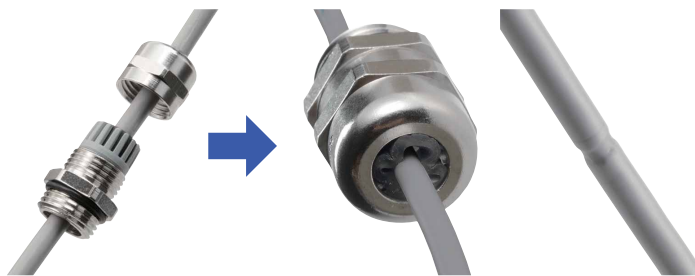
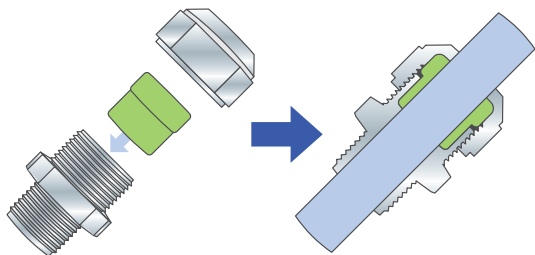
技術資料/
各種ご案内

AGHシリーズ

AGHシリーズはゴムブッシュが肉厚で、ケーブルとの接触面が大きいので、均一な力でケーブルを保持します。繰返しの締付に対しても安定した高い防水性を発揮します。

従来式ケーブルグランド

強く締めつけるとゴムブッシュやケーブルの変形により安定した防水性が保てなくなる場合があります。



- 締付けトルクはケーブル径により異なります。ゴムブッシュが少し見える程度まで締付けて下さい。

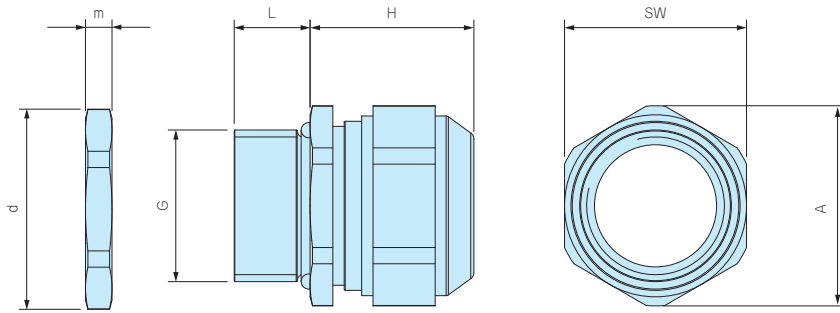


構成内容

No.	名称	材質	色 / 表面処理
1	キャップ	真ちゅう	ニッケルメッキ
2	ゴムブッシュ	FPM	グリーン
3	コネクタ本体	真ちゅう	ニッケルメッキ
4	O-リング	FPM	グリーン
5	ナット	真ちゅう	ニッケルメッキ

外觀寸法図

■製品のCADデータはホームページよりダウンロード可能です。



型番・寸法・標準価格

型番	G		適合ケーブル径		L	H 最大	SW	A	d	m	入数	標準価格(税別) / 袋
	ネジ規格	取付穴径	最小	最大								
AGH10-6	M10×1.5	φ10.2	4.0	6.0	10	15	13	14.3	14.2	3	1 / 袋	▲ 990
AGH12-8	M12×1.5	φ12.2	6.5	8.0	10	17	15	16.5	16.5	3	1 / 袋	▲ 990
AGH16-10.5	M16×1.5	φ16.2	8.0	10.5	10	20	18	20	21	3	1 / 袋	▲1,010
AGH20-15	M20×1.5	φ20.2	11.0	15.0	10	23	24	26.5	26.3	3.5	1 / 袋	▲1,330
AGH25-20	M25×1.5	φ25.2	16.0	20.0	11	27	30	33	33	4	1 / 袋	▲1,760
AGH32-25.5	M32×1.5	φ32.3	21.0	25.5	13	28.5	36	39.7	39.7	4	1 / 袋	▲3,480

▲は値上げした製品です。

型番目次/
Photo
INDEX

プラスチック
ケース

キャリング
ケース

防水・防塵
樹脂ボックス

防水・防塵
アルミ/
ステンレス
ボックス

端子ボックス/
防水コネクタ/
ケーブル
グランド

アルミサッシ
ケース

アルミ
フレーム/
ヒートシンク
ケース

メタル
ケース

Raspberry
Piケース

フリーサイズ
ケース/
フリーサイズ
パネル

ラックケース/
サブラック

棚板/
ラックパネル

電池ホルダー/
電池ボックス

アクセサリ
/機構部品

カスタム製品

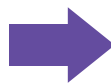
技術資料/
各種ご案内

4

防水・防塵ステンレスボックス

カスタム追加工

お客様仕様のステンレスボックス追加工を1個から短納期にて承ります。



追加工はレーザー加工致しますので、どんな形状の穴でも加工可能です。

屋外対策用のルーフや遮光板の取付も可能です。

また、お客様指定寸法の特注サイズも対応しております。

一から製作の場合、特寸の場合については営業部へお問合せ下さい。

防水・防塵アルミ／ステンレスボックス

型番目次/
Photo
INDEX

プラスチック
ケース

キャリング
ケース

防水・防塵
樹脂ボックス

防水・防塵
アルミ
ステンレス
ボックス

端子ボックス/
防水コネクタ/
ケーブル
グラウンド

アルミサッシ
ケース

アルミ
フレーム/
ヒートシンク
ケース

メタル
ケース

Raspberry
Piケース

フリーサイズ
ケース/
フリーサイズ
パネル

ラックケース/
サブラック

棚板/
ラックパネル

電池ホルダー/
電池ボックス

アクセサリ
/機構部品

カスタム製品

技術資料/
各種ご案内













防水・防塵保護等級IPの説明

IP
とは

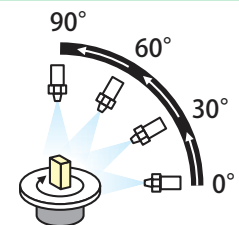
IPとはJIS C 0920:2003又は、IEC 60529に基づいて規定された固形異物、水に対する電気機器、キャビネットの保護等級を記号で表したものです。

IP

第一特性数字

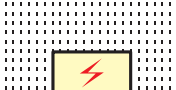
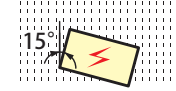
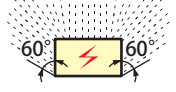
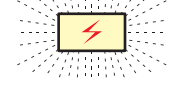
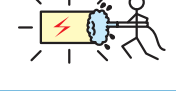



数字	器具に対する保護の内容 (外来固形物の侵入に対して)	人体に対する保護の内容 (危険な部分への接近に対して)
0	無保護	無保護
1	 直径50mm以上の外来固形物の侵入に対して保護されている。	 拳が危険な部分へ接近しないよう保護されている。 (銅球/直径50mm)
2	 直径12.5mm以上の外来固形物の侵入に対して保護されている。	 指での危険な部分への接近に対して保護されている (関節付試験指/直径12mm 長さ80mm)
3	 直径2.5mm以上の外来固形物の侵入に対して保護されている。	 工具での危険な部分への接近に対して保護されている。 (試験棒/直径2.5mm 長さ100mm)
4	 直径1.0mm以上の外来固形物の侵入に対して保護されている。	 針金での危険な部分への接近に対して保護されている。 (針金/直径1.0mm 長さ100mm)
5	 「防じん形」粉塵が内部に侵入する事を防止する。若干の粉塵の侵入があっても正常な運転を阻害しない。	
6	 「耐じん形」粉塵が内部に侵入しない。	

69K



スチームジェット(80~100バレル/温度80℃±5℃)を0°、30°、60°、90°で100mm~150mmの距離から、30秒間噴射を5回くり返し、有害な影響を受けない。

第二特性数字

数字	器具に対する保護の内容 (水の浸入に対して有害な影響を受けない)
0	無保護
1	 滴水試験装置にて鉛直滴下を10分間散水する。
2	 滴水試験装置にて15°傾けて設置し、10分間(各方向2.5分間)散水する。
3	 各散水孔当り0.07ℓ/minで鉛直方向から両側に60°までの角度で10分間散水する。
4	 各散水孔当り0.07ℓ/minであらゆる方向から10分間散水する。
5	 放出部ノズル径φ6.3、12.5ℓ/minであらゆる方向から外皮表面積1㎡当り1分間のべ少なくとも3分間以上散水する。
6	 放出部ノズル径φ12.5、100ℓ/minであらゆる方向から外皮表面積1㎡当り1分間のべ少なくとも3分間以上散水する。
7	 水深1mに30分間水没する。
8	 IPX7より厳しい条件下で継続的に水中に沈めても有害な影響を受けない。

防水ボックス使用に関する注意点

- 屋外使用の際、直射日光の当たる場所に設置すると、劣化・変色が早くなります。長期屋外設置の際は、直射日光の当たらない場所の設置を推奨します。
- お客様で取付金具を製作し、ボックスに取付ける場合は金具取付穴のクリアランスを十分取った設計をして下さい。取付穴のクリアランスが少ないと、外気温の変化による膨張・収縮で割れや変形が発生する可能性があります。