

- BCAP、BCAR、BCPC、BCPR、BCPK用のステンレス製ポール・電柱取付金具です。
- ボックスに穴加工をしないで取付け可能です。
- SSK-PIには樹脂製マウントブラケットが付属しています。
- 下記図面は代表共通図です。
各型番の詳細はホームページよりCAD図・PDF図をダウンロードしてご確認ください。

取付例

気象ステーション独立型データロガー
写真提供 株式会社コーポレーション様

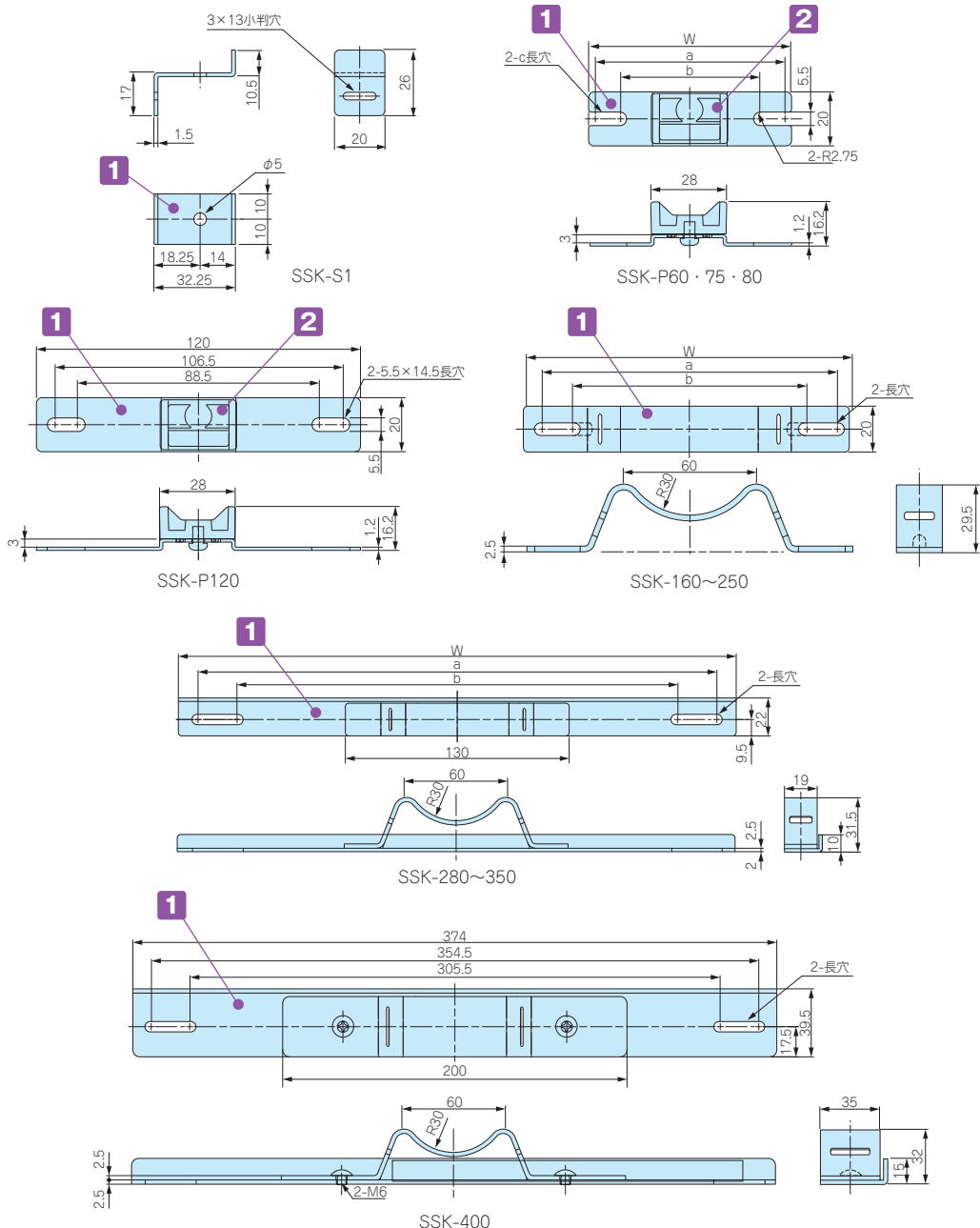


水位計測システム

写真提供 アスペクト・システム様



外観寸法図



型番目次/
Photo
INDEX

プラスチック
ケース

キャリング
ケース

防水・防塵
樹脂ボックス

防水・防塵
アルミ/
ステンレス
ボックス

端子ボックス/
防水コネクタ/
ケーブル
グラウンド

アルミサッシ
ケース

アルミ
フレーム/
ヒートシンク
ケース

メタル
ケース

Raspberry
Piケース

フリーサイズ
ケース/
フリーサイズ
パネル

ラックケース/
サブラック

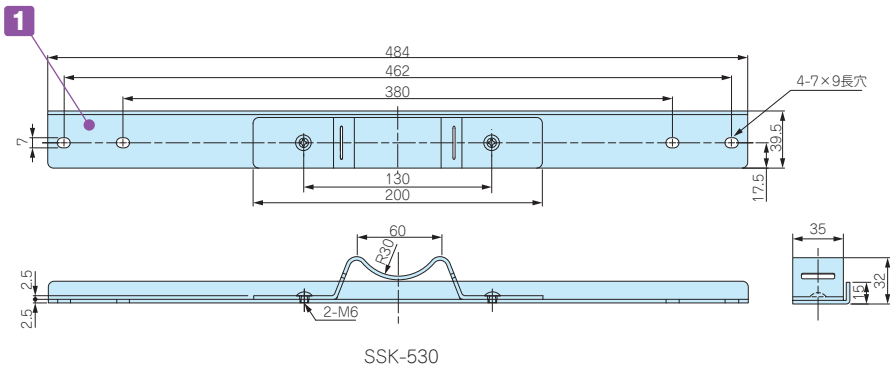
棚板/
ラックパネル

電池ホルダー/
電池ボックス

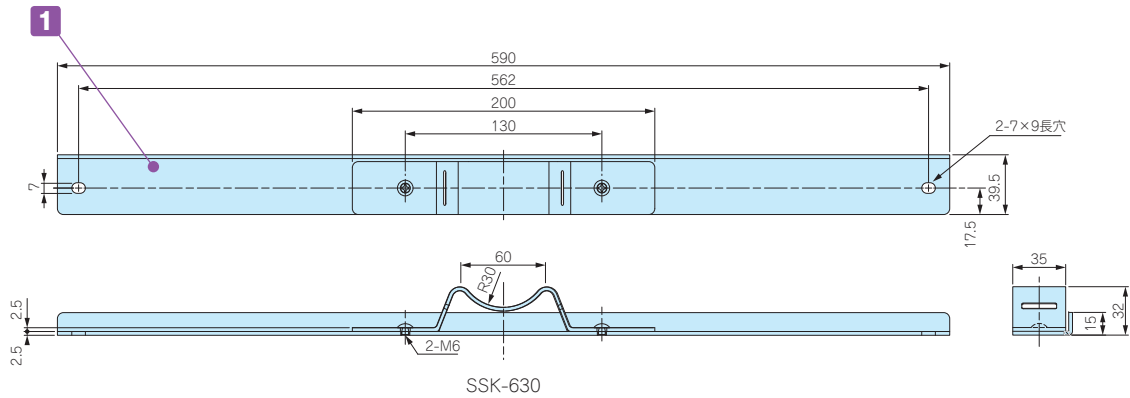
アクセサリ
/機構部品

カスタム製品

技術資料/
各種ご案内



SSK-530



SSK-630

構成内容

No.	名称	個数	材質	色 / 表面処理
1	取付金具	2 / 4	ステンレス SUS304	バレル研磨
2	マウントブラケット (SSK-Pのみ)	2	ASA樹脂 (耐候性樹脂)	ホワイトグレー
-	取付ビス	4	ステンレス	無処理

型番・寸法・標準価格

型番	W	a	b	c	BCAP・R、BCPC・K・R対応ボックス	対応ベルト	入数	標準価格 / 袋 (税別)
SSK-S1	32.25	18.25	14	-	0912、1015、1121、1126、1315、1318、1621、1626、1722、1727、2121	PKB10PM、10P、PKB10S、SNBシリーズ	4 / 袋	590
SSK-P60	60	54.5	47.5	5.5×9	0912	PKB10PM、10P、PKB10S	2 / 袋	▲ 1,770
SSK-P75	75	69.5	55.5	5.5×12.5	1015	PKB10PM、10P、PKB10S	2 / 袋	▲ 1,880
SSK-P80	80	74.5	64.5	5.5×10.5	1121、1126	PKB10PM、10P、PKB10S	2 / 袋	▲ 1,880
SSK-P120	120	106.5	88.5	5.5×14.5	1315、1318	PKB10PM、10P、PKB10S	2 / 袋	▲ 2,140
SSK-160	142	129.5	106.5	-	1515、1621、1626	PKB10PM、10P、PKB10S、SNBシリーズ	2 / 袋	▲ 2,620
SSK-170	152	142.3	101	-	1722、1727	PKB10PM、10P、PKB10S、SNBシリーズ	2 / 袋	▲ 2,750
SSK-200	174	161.5	112.5	-	1928、2030	PKB10PM、10P、PKB10S、SNBシリーズ	2 / 袋	▲ 2,800
SSK-210	192	180.5	131.5	-	2121	PKB10PM、10P、PKB10S、SNBシリーズ	2 / 袋	▲ 2,940
SSK-250	230	215.5	166.5	-	2535	PKB10PM、10P、PKB10S、SNBシリーズ	2 / 袋	▲ 3,190
SSK-280	260	244.5	195.5	-	2828、2838	PKB10PM、10P、PKB10S、SNBシリーズ	2 / 袋	▲ 3,810
SSK-300	280	264.5	215.5	-	3030、3040	PKB10PM、10P、PKB10S、SNBシリーズ	2 / 袋	▲ 3,930
SSK-350	324	302.5	253.5	-	3535、3545	PKB10PM、10P、PKB10S、SNBシリーズ	2 / 袋	▲ 4,390
SSK-400	374	354.5	305.5	-	4050、4060	PKB20S、SNBシリーズ	2 / 袋	▲ 6,640
SSK-530	484	462	380	7×9	5060、5070	PKB20S、SNBシリーズ	2 / 袋	▲ 9,030
SSK-630	590	562	-	7×9	6080	PKB20S、SNBシリーズ	2 / 袋	▲ 10,840

▲は値上げした製品です。



SNBシリーズ



PKB-10PM、10P



PKB-10S、20S

■ 取付の際は固定用ベルトSNBシリーズ・PKBシリーズ (P3-111~112) を別途ご購入下さい。

防水・防塵樹脂ボックス



型番目次/
Photo
INDEX

プラスチック
ケース

キャリング
ケース

防水・防塵
樹脂ボックス

防水・防塵
アルミ/
ステンレス
ボックス

端子ボックス/
防水コネクタ/
ケーブル
グランド

アルミサッシ
ケース

アルミ
フレーム/
ヒートシンク
ケース

メタル
ケース

Raspberry
Piケース

フリーサイズ
ケース/
フリーサイズ
パネル

ラックケース/
サブラック

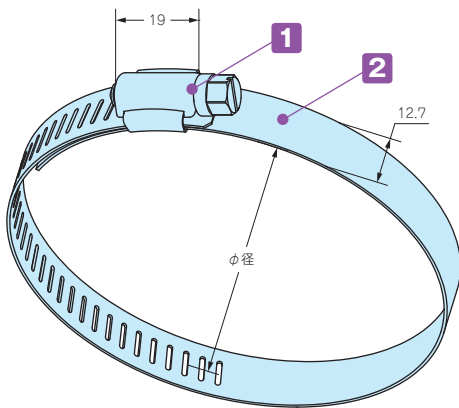
棚板/
ラックパネル

電池ホルダー/
電池ボックス

アクセサリ
/機構部品

カスタム製品

技術資料/
各種ご案内



- 耐食性に優れたステンレス製 (SUS304) のバンドです。
- ネジで締め付けるので確実に取付ることが出来ます。
- 締め付け工具はボックスドライバー(ナットドライバー) のNo.8が推奨です。マイナスドライバーも使用可能です。

構成内容

No.	名称	個数	材質	表面処理
1	締め付け金具	1	ステンレス (SUS304)	磨き処理
2	バンド	1	ステンレス (SUS304)	磨き処理

型番・寸法・標準価格

型番	φ径 (mm)	W	t	締めトルク N・m	自重 (g)	入数	標準価格 / 袋 (税別)
SNB 52- 76	52 ~ 76	12.7	0.6	0.7~1.0	27.5	1 / 袋	180
SNB 72- 95	72 ~ 95	12.7	0.6	0.7~1.0	30	1 / 袋	190
SNB 91-114	91 ~ 114	12.7	0.6	0.7~1.0	34.5	1 / 袋	220
SNB105-127	105 ~ 127	12.7	0.6	0.7~1.0	37.5	1 / 袋	220
SNB117-140	117 ~ 140	12.7	0.6	0.7~1.0	39.5	1 / 袋	240
SNB130-153	130 ~ 153	12.7	0.6	0.7~1.0	41.5	1 / 袋	240
SNB142-165	142 ~ 165	12.7	0.6	0.7~1.0	43.5	1 / 袋	250
SNB155-178	155 ~ 178	12.7	0.6	0.7~1.0	46.5	1 / 袋	250
SNB168-191	168 ~ 191	12.7	0.6	0.7~1.0	49	1 / 袋	270
SNB181-204	181 ~ 204	12.7	0.6	0.7~1.0	51	1 / 袋	280
SNB194-217	194 ~ 217	12.7	0.6	0.7~1.0	52.5	1 / 袋	280
SNB207-230	207 ~ 230	12.7	0.6	0.7~1.0	57	1 / 袋	300
SNB220-243	220 ~ 243	12.7	0.6	0.7~1.0	59.5	1 / 袋	300
SNB233-256	233 ~ 256	12.7	0.6	0.7~1.0	62.5	1 / 袋	330
SNB246-269	246 ~ 269	12.7	0.6	0.7~1.0	64	1 / 袋	330
SNB259-282	259 ~ 282	12.7	0.6	0.7~1.0	67.5	1 / 袋	340
SNB272-295	272 ~ 295	12.7	0.6	0.7~1.0	70	1 / 袋	350
SNB285-308	285 ~ 308	12.7	0.6	0.7~1.0	71	1 / 袋	380

■ トルク値は使用条件により異なりますので参考値としていただき、必ずトルクテストを行ってからご使用下さい。

対応ボール取付金具、ブラケット

	型番						必要個数
SSKシリーズ	SSK-S1	SSK-160	SSK-170	SSK-200	SSK-210	SSK-250	2本
	SSK-280	SSK-300	SSK-350	SSK-400	SSK-530		
WGMBシリーズ	WGMB-1W						1本

PKB SERIES

ポール固定用ベルト



PKB-10PM、10P



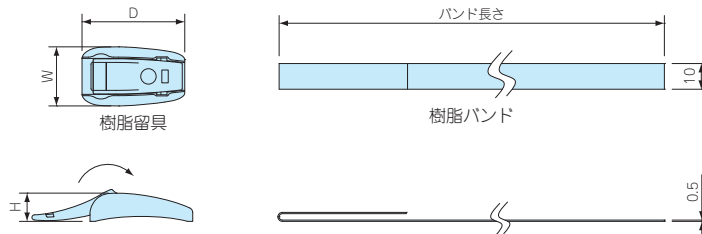
PKB-10S、20S

- 小型の樹脂ベルトPKB-10PMはφ25からφ60のポールに取付可能です。その他のベルトはφ60からφ400の電柱に取付可能です。
- ポール・電柱に取付ける為のベルトです。1回使い切りタイプです。
- 締付け力の強いステンレス製と、取付の簡単な樹脂製の2タイプを用意しています。

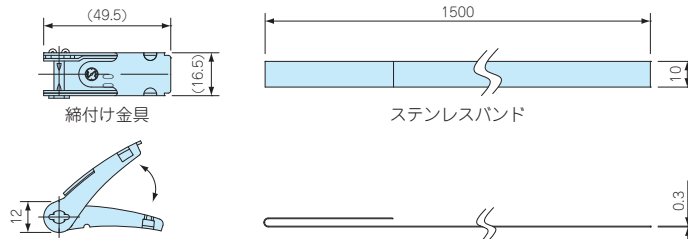
外観寸法図

■ 下記図面は代表共通図です。
各型番の詳細はホームページよりCAD図・PDF図をダウンロードしてご確認ください。

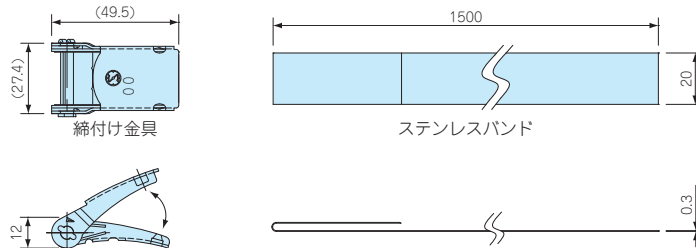
PKB-10PM、10P



PKB-10S



PKB-20S



構成内容

名称	個数	材質	色 / 表面処理
締付け金具 / 樹脂留具	2	ステンレス SUS304 / POM樹脂	パレル研磨 / 黒色
バンド	2	ステンレス SUS430 / PET樹脂	BA仕上げ / グレー

型番・寸法・標準価格

型番	W	D	H	バンド長さ	引張り強さ (水平)	自重(g)	入数	標準価格(税別) / 袋
PKB-10PM	24	23	11	500mm	0.8 kN	14	2 / 袋	730
PKB-10P	23	40	11	1500mm	1.3 kN	31.8	2 / 袋	810
PKB-10S	—	—	—	1500mm	1.4 kN	101.6	2 / 袋	710
PKB-20S	—	—	—	1500mm	2.9 kN	182.2	2 / 袋	1,050

型番目次/
Photo
INDEX

プラスチック
ケース

キャリング
ケース

防水・防塵
樹脂ボックス

防水・防塵
アルミ/
ステンレス
ボックス

端子ボックス/
防水コネクタ/
ケーブル
グラウンド

アルミサッシ
ケース

アルミ
フレーム/
ヒートシンク
ケース

メタル
ケース

Raspberry
Piケース

フリーサイズ
ケース/
フリーサイズ
パネル

ラックケース/
サブラック

棚板/
ラックパネル

電池ホルダー/
電池ボックス

アクセサリ
/ 機構部品

カスタム製品

技術資料/
各種ご案内