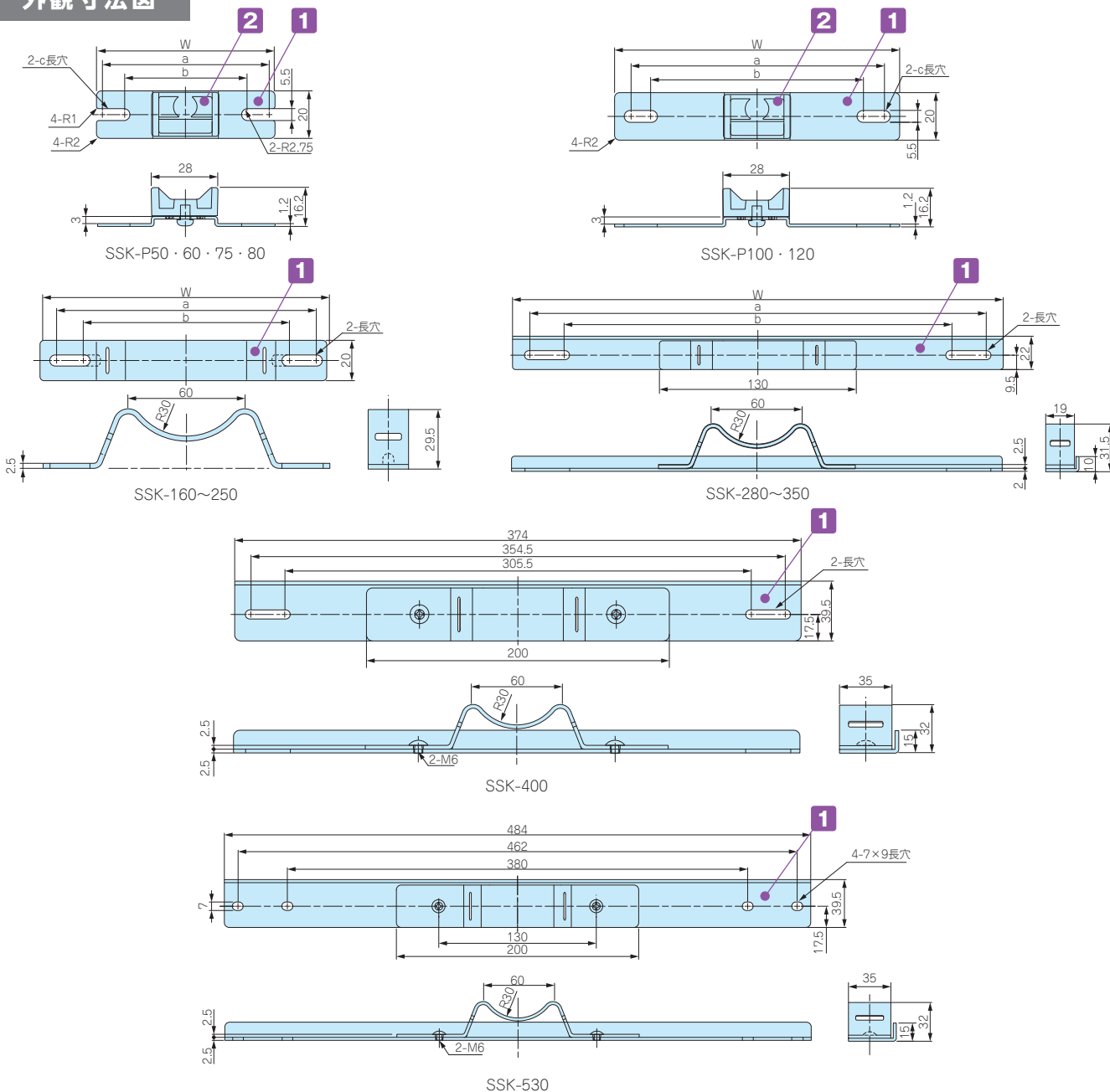




- ステンレス製のポール・電柱取付金具です。
- ボックスに穴加工をしないで取付け可能です。
- 取付の際はビスセットSSK-Bシリーズ (P3-108)、固定ベルトSNB・PKBシリーズ(P3-111~112)を別途ご購入下さい。
- 製品のCADデータはホームページよりダウンロード可能です。
- SSK-PIには樹脂製マウントブラケットが付属しています。



外観寸法図



型番目次/
Photo
INDEX

プラスチック
ケース

キャリング
ケース

防水・防塵
樹脂ボックス

防水・防塵
アルミ/
ステンレス
ボックス

端子ボックス/
防水コネクタ/
ケーブル
グラウンド

アルミサッシ
ケース

アルミ
フレーム/
ヒートシンク
ケース

メタル
ケース

Raspberry
Piケース

フリーサイズ
ケース/
フリーサイズ
パネル

ラックケース/
サブラック

棚板/
ラックパネル

電池ホルダー/
電池ボックス

アクセサリ
/機構部品

カスタム製品

技術資料/
各種ご案内

構成内容

No.	名称	個数	材質	色 / 表面処理
1	取付金具	2	ステンレス SUS304	バレル研磨
2	マウントブラケット	2	ASA樹脂 (耐候性樹脂)	ホワイトグレー

■ 付属の取付ビスはBCAP・BCAR・BCPC・BCPR・BCPKシリーズ用になります。その他のボックスを取付けるには、別途SSK-Bシリーズをご購入下さい。

型番・寸法・標準価格

型番	W	a	b	c	対応ベルト	入数	標準価格 / 袋 (税別)
SSK-P50	50	44.5	37.5	5.5×9	PKB10PM, 10P PKB10S	2 / 袋	▲1,770
SSK-P60	60	54.5	47.5	5.5×9	PKB10PM, 10P PKB10S	2 / 袋	▲1,770
SSK-P75	75	69.5	55.5	5.5×12.5	PKB10PM, 10P PKB10S	2 / 袋	▲1,880
SSK-P80	80	74.5	64.5	5.5×10.5	PKB10PM, 10P PKB10S	2 / 袋	▲1,880
SSK-P100	100	88.1	76.5	5.5×11.3	PKB10PM, 10P PKB10S	2 / 袋	▲1,940
SSK-P120	120	106.5	88.5	5.5×14.5	PKB10PM, 10P PKB10S	2 / 袋	▲2,140
SSK-160	142	129.5	106.5	—	PKB10PM, 10P PKB10S, SNBシリーズ	2 / 袋	▲2,620
SSK-170	152	142.3	101	—	PKB10PM, 10P PKB10S, SNBシリーズ	2 / 袋	▲2,750
SSK-200	174	161.5	112.5	—	PKB10PM, 10P PKB10S, SNBシリーズ	2 / 袋	▲2,800
SSK-210	192	180.5	131.5	—	PKB10PM, 10P PKB10S, SNBシリーズ	2 / 袋	▲2,940
SSK-250	230	215.5	166.5	—	PKB10PM, 10P PKB10S, SNBシリーズ	2 / 袋	▲3,190
SSK-280	260	244.5	195.5	—	PKB10PM, 10P PKB10S, SNBシリーズ	2 / 袋	▲3,810
SSK-300	280	264.5	215.5	—	PKB10PM, 10P PKB10S, SNBシリーズ	2 / 袋	▲3,930
SSK-350	324	302.5	253.5	—	PKB10PM, 10P PKB10S, SNBシリーズ	2 / 袋	▲4,390
SSK-400	374	354.5	305.5	—	PKB20S, SNBシリーズ	2 / 袋	▲6,640
SSK-530	484	462	380	7×9	PKB20S, SNBシリーズ	2 / 袋	▲9,030

▲は値上げした製品です。

型番目次 / Photo INDEX

プラスチックケース

キャリングケース

防水・防塵樹脂ボックス

防水・防塵アルミニウムステンレスボックス

端子ボックス / 防水コネクタ ケーブル グランド

アルミサックケース

アルミフレーム / ヒートシンクケース

メタルケース

Raspberry Piケース

フリーサイズケース / フリーサイズパネル

ラックケース / サブラック

棚板 / ラックパネル

電池ホルダー / 電池ボックス

アクセサリ / 機構部品

カスタム製品

技術資料 / 各種ご案内

SSK-B SERIES

SSK用ビスセット

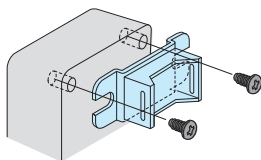
- ポール取付金具用のビスセットです。SSK 型ポール取付金具と一緒にご利用下さい。
- 対応ボックス、金具、ビスセットの選定はP3-109 をご参照下さい。
- 材質 / 表面処理：ステンレス / 無処理

型番・標準価格

型番	付属ビス	対応ボックス	入数	標準価格(税別) / 袋
SSK-B4-15N	ナベ M4×15、ナット	BCAS060905 ~ 212310	4 / 袋	210
SSK-B4-25N	ナベ M4×25、ナット	SPCP シリーズ・SPCM シリーズ	4 / 袋	220
SSK-B5-10	ナベ M5×10	BCAL シリーズ	4 / 袋	110
SSK-B5-35NS	ナベ M5×35、ナット、スペーサー	OPCP シリーズ・WPCP シリーズ・RPCP シリーズ OPCM シリーズ・WPCM シリーズ	4 / 袋	1,260
SSK-B6-40NS	ナベ M6×40、ナット、スペーサー	OPCP シリーズ・WPCP シリーズ・RPCP シリーズ OPCM シリーズ・WPCM シリーズ	4 / 袋	1,360
SSK-B-UPC	ナベ UNF#10-32×3/8	UPC シリーズ	4 / 袋	340

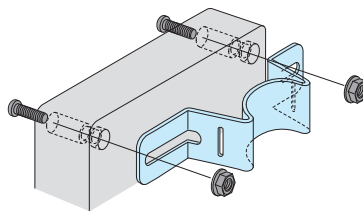
■ ボックスへの取付け方法は下記3種類になります。

BCAS050604、050605



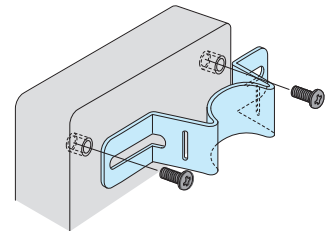
SSK-P付属ビス使用

M4 / M5 / M6 ナベビス、ナット



SSK-B4-15N SSK-B4-25N
SSK-B5-35NS SSK-B6-40NS

ナベビス インサートナット止め



SSK-B5-10
SSK-B-UPC

※SSK-B5-35NS、SSK-B6-40NS にはスペーサーが同梱されています。
 ルーフ (SRシリーズ) を使用する際にご利用下さい。
 取付の詳細はP3-109をご覧下さい。

ポール取付金具・ビスセット対応表

SPCP・SPCM シリーズ

	ボックス型番	ポール取付金具型番		ビスセット型番
		たて型	よこ型	
SPCP SPCM	081304, 081305 081306, 081308 081310, 081313	SSK-P75	SSK-160	SSK-B4-25N
	101004, 101006	SSK-P100	SSK-P100	SSK-B4-25N
	131304, 131305 131306, 131308 131310, 131313	SSK-160	SSK-160	SSK-B4-25N
	131804, 131805 131806, 131808 131810, 131813, 131815	SSK-160	SSK-200	SSK-B4-25N
	181808, 181810 181813, 181815, 181818	SSK-200	SSK-200	SSK-B4-25N
	182508, 182510, 182513 182515, 182518	SSK-200	SSK-280	SSK-B4-25N

BCAS シリーズ

	ボックス型番	ポール取付金具型番		ビスセット型番
		たて型	よこ型	
BCAS	050604, 050605	SSK-P50	SSK-P60	付属ビス使用
	060905	SSK-P60	SSK-P100	SSK-B4-15N
	071005 ※注	SSK-P75	SSK-P100	SSK-B4-15N
	080806	SSK-P75	SSK-P75	SSK-B4-15N
	081104, 081107 081108, 081110	SSK-P75	SSK-P120	SSK-B4-15N
	081307, 081308	SSK-P75	SSK-160	SSK-B4-15N
	081807, 081808	SSK-P75	SSK-210	SSK-B4-15N
	082507, 082508	SSK-P75	SSK-280	SSK-B4-15N
	101007, 101010	SSK-P100	SSK-P100	SSK-B4-15N
	101807	SSK-P100	SSK-210	SSK-B4-15N
	102007	SSK-P100	SSK-250	SSK-B4-15N
	102307	SSK-P100	SSK-250	SSK-B4-15N
	121207, 121210	SSK-P120	SSK-120	SSK-B4-15N
	141709	SSK-160	SSK-200	SSK-B4-15N
	142309	SSK-160	SSK-250	SSK-B4-15N
	151507, 151510	SSK-170	SSK-170	SSK-B4-15N
	152004, 152007 152020, 152013, 152016	SSK-170	SSK-250	SSK-B4-15N
	152510, 152513	SSK-170	SSK-280	SSK-B4-15N
	161607	SSK-170	SSK-170	SSK-B4-15N
	202010, 202013 202016, 202019	SSK-250	SSK-250	SSK-B4-15N
212310	SSK-250	SSK-250	SSK-B4-15N	

※注 たて型取付時は付属ビスを使用して下さい。

BCAL シリーズ

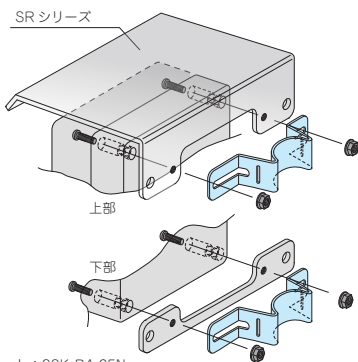
	ボックス型番	ポール取付金具型番		ビスセット型番
		たて型	よこ型	
BCAL	191913 ※注	SSK-P120	SSK-200	SSK-B5-10
	192813, 192818	SSK-200	SSK-250	SSK-B5-10
	193813, 193818	SSK-200	SSK-350	SSK-B5-10
	282813	SSK-250	SSK-280	SSK-B5-10
	283413	SSK-280	SSK-280	SSK-B5-10
	283813, 283818	SSK-280	SSK-350	SSK-B5-10
	285613	SSK-280	SSK-530	SSK-B5-10
	385618	SSK-400	SSK-530	SSK-B5-10

※注 たて型取付時は付属ビスを使用して下さい。

SPCP・SPCM・OPCP・WPCP・OPCM・WPCM・RPCPシリーズにルーフを取付ける場合

SR シリーズ (SPCP・SPCM 用 P3-66)

SR-R シリーズ (OPCP・WPCP・OPCM・WPCM・RPCP 用 P3-104)



使用ビスセット：SSK-B4-25N

使用ビスセット：SSK-B5-35NS, SSK-B6-40NS

UPC シリーズ

	ボックス型番	ポール取付金具型番		ビスセット型番
		たて型	よこ型	
UPC	172213	SSK-160	—	SSK-B-UPC
	232818	SSK-210	—	SSK-B-UPC
	283318	SSK-280	—	SSK-B-UPC
	434829	SSK-530	—	SSK-B-UPC

OPCP・WPCP シリーズ

	ボックス型番	ポール取付金具型番		ビスセット型番
		たて型	よこ型	
OPCP WPCP	202013, 202018	SSK-210	SSK-210	SSK-B5-35NS
	203013, 203018	SSK-210	SSK-350	SSK-B5-35NS
	204013, 204018	SSK-210	—	SSK-B5-35NS
	204013, 204018	—	SSK-530	SSK-B6-40NS
	303013, 303018	SSK-350	SSK-350	SSK-B5-35NS
	304013, 304018	SSK-350	—	SSK-B5-35NS
	304013, 304018	—	SSK-530	SSK-B6-40NS
	306013, 306018	SSK-350	—	SSK-B5-35NS
	404013, 404018	SSK-530	SSK-530	SSK-B6-40NS
	406013, 406018	SSK-530	—	SSK-B6-40NS

OPCM・WPCM・RPCP シリーズ

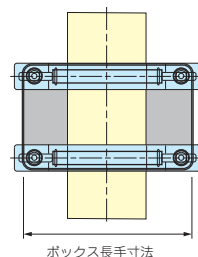
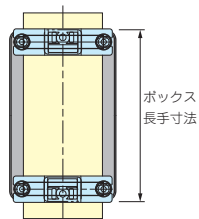
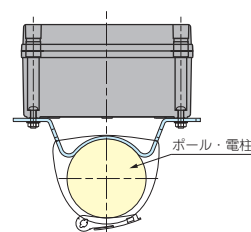
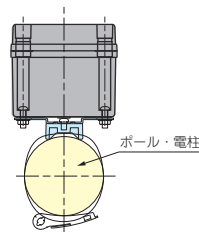
	ボックス型番	ポール取付金具型番		ビスセット型番
		たて型	よこ型	
OPCM WPCM RPCP	303013, 303018	SSK-350	SSK-350	SSK-B5-35NS
	304013, 304018	SSK-350	—	SSK-B5-35NS
	304013, 304018	—	SSK-530	SSK-B6-40NS

■ WPCP30601□, 40401□, 40601□は保護等級 (IP) はありません。

■ たて型取付けかよこ型取付けかで使用する取付金具が異なります。

たて型取付
(長手寸法たて)

よこ型取付
(長手寸法よこ)



型番目次/
Photo
INDEX

プラスチック
ケース

キャリング
ケース

防水・防塵
樹脂ボックス

防水・防塵
アルミ/
ステンレス
ボックス

端子ボックス/
防水コネクタ/
ケーブル
グラウンド

アルミサッシ
ケース

アルミ
フレーム/
ヒートシンク
ケース

メタル
ケース

Raspberry
Piケース

フリーサイズ
ケース/
フリーサイズ
パネル

ラックケース/
サブラック

棚板/
ラックパネル

電池ホルダー/
電池ボックス

アクセサリ/
機構部品

カスタム製品

技術資料/
各種ご案内

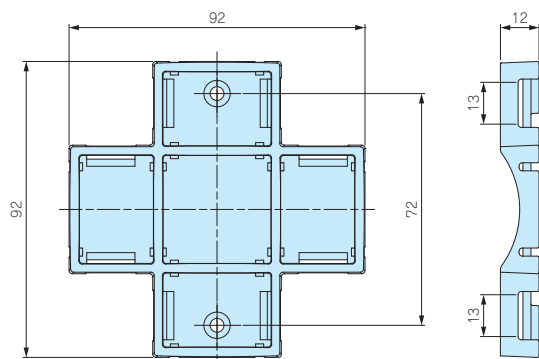
WPMB-M4-3 SERIES

マウントブラケット

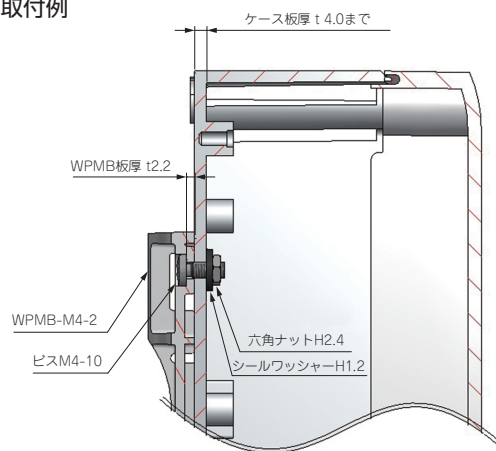


- 耐候性樹脂製のポール・電柱取付具です。
- 縦・横、両方向に使用できます。
- シールワッシャー付ですのでIPX7相当の機能になります。
- ボックスへの取付には穴加工が必要です。
- 取付の際は別売りの固定用ベルトPKB-10シリーズ (P3-112) をご利用下さい。

■ 各型番の詳細はホームページよりCAD図・PDF図をダウンロードしてご確認ください。



取付例



構成内容

No.	名称	個数	材質	色
1	マウントブラケット	1	ASA樹脂 (UL94HB)	ホワイトグレー・ダークグレー
2	シールワッシャー	2	NBR,SPCC	ブラック
3	取付ビス (ナベM4×10)	2	ステンレス	無処理
4	六角ナット (M4・3種)	2	ステンレス	無処理

型番・寸法・標準価格

型番		対応ケース板厚	締付トルク	耐荷重 (kg)	自重 (g)	標準価格 (税別)
● ホワイトグレー	● ダークグレー					
WPMB-M4-3G	WPMB-M4-3D	t4.0まで	0.45N・m	5kg	26.5	470

■ トルク値は使用条件により異なりますので参考値としてご利用頂きます必ずトルクテストを行ってからご使用下さい。

型番目次/
Photo
INDEX

プラスチック
ケース

キャリング
ケース

防水・防塵
樹脂ボックス

防水・防塵
アルミ/
ステンレス
ボックス

端子ボックス/
防水コネクタ/
ケーブル
グラウンド

アルミサッシ
ケース

アルミ
フレーム/
ヒートシンク
ケース

メタル
ケース

Raspberry
Piケース

フリーサイズ
ケース/
フリーサイズ
パネル

ラックケース/
サブラック

棚板/
ラックパネル

電池ホルダー/
電池ボックス

アクセサリ
/機構部品

カスタム製品

技術資料/
各種ご案内

防水・防塵樹脂ボックス



型番目次/
Photo
INDEX

プラスチック
ケース

キャリング
ケース

防水・防塵
樹脂ボックス

防水・防塵
アルミ/
ステンレス
ボックス

端子ボックス/
防水コネクタ/
ケーブル
グランド

アルミサッシ
ケース

アルミ
フレーム/
ヒートシンク
ケース

メタル
ケース

Raspberry
Piケース

フリーサイズ
ケース/
フリーサイズ
パネル

ラックケース/
サブラック

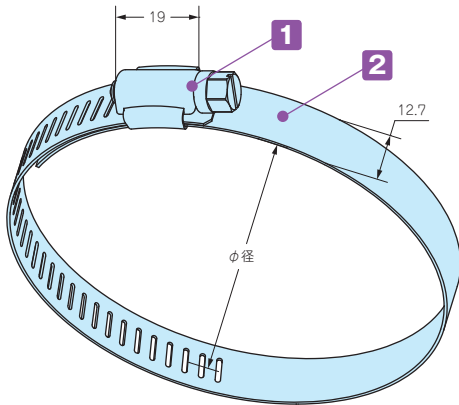
棚板/
ラックパネル

電池ホルダー/
電池ボックス

アクセサリ
/機構部品

カスタム製品

技術資料/
各種ご案内



- 耐食性に優れたステンレス製 (SUS304) のバンドです。
- ネジで締め付けるので確実に取付ることが出来ます。
- 締め付け工具はボックスドライバー(ナットドライバー) のNo.8が推奨です。マイナスドライバーも使用可能です。

構成内容

No.	名称	個数	材質	表面処理
1	締付け金具	1	ステンレス (SUS304)	磨き処理
2	バンド	1	ステンレス (SUS304)	磨き処理

型番・寸法・標準価格

型番	φ径 (mm)	W	t	締付トルク N・m	自重 (g)	入数	標準価格 / 袋 (税別)
SNB 52- 76	52 ~ 76	12.7	0.6	0.7~1.0	27.5	1 / 袋	180
SNB 72- 95	72 ~ 95	12.7	0.6	0.7~1.0	30	1 / 袋	190
SNB 91-114	91 ~ 114	12.7	0.6	0.7~1.0	34.5	1 / 袋	220
SNB105-127	105 ~ 127	12.7	0.6	0.7~1.0	37.5	1 / 袋	220
SNB117-140	117 ~ 140	12.7	0.6	0.7~1.0	39.5	1 / 袋	240
SNB130-153	130 ~ 153	12.7	0.6	0.7~1.0	41.5	1 / 袋	240
SNB142-165	142 ~ 165	12.7	0.6	0.7~1.0	43.5	1 / 袋	250
SNB155-178	155 ~ 178	12.7	0.6	0.7~1.0	46.5	1 / 袋	250
SNB168-191	168 ~ 191	12.7	0.6	0.7~1.0	49	1 / 袋	270
SNB181-204	181 ~ 204	12.7	0.6	0.7~1.0	51	1 / 袋	280
SNB194-217	194 ~ 217	12.7	0.6	0.7~1.0	52.5	1 / 袋	280
SNB207-230	207 ~ 230	12.7	0.6	0.7~1.0	57	1 / 袋	300
SNB220-243	220 ~ 243	12.7	0.6	0.7~1.0	59.5	1 / 袋	300
SNB233-256	233 ~ 256	12.7	0.6	0.7~1.0	62.5	1 / 袋	330
SNB246-269	246 ~ 269	12.7	0.6	0.7~1.0	64	1 / 袋	330
SNB259-282	259 ~ 282	12.7	0.6	0.7~1.0	67.5	1 / 袋	340
SNB272-295	272 ~ 295	12.7	0.6	0.7~1.0	70	1 / 袋	350
SNB285-308	285 ~ 308	12.7	0.6	0.7~1.0	71	1 / 袋	380

■ トルク値は使用条件により異なりますので参考値としていただき、必ずトルクテストを行ってからご使用下さい。

対応ボール取付金具、ブラケット

	型番						必要個数
SSKシリーズ	SSK-S1	SSK-160	SSK-170	SSK-200	SSK-210	SSK-250	2本
	SSK-280	SSK-300	SSK-350	SSK-400	SSK-530		
WGMBシリーズ	WGMB-1W						1本

PKB SERIES

ポール固定用ベルト



PKB-10PM、10P



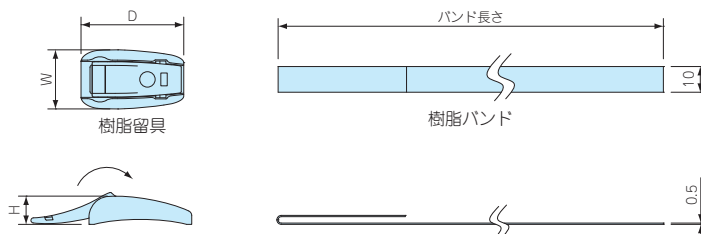
PKB-10S、20S

- 小型の樹脂ベルトPKB-10PMはφ25からφ60のポールに取付可能です。その他のベルトはφ60からφ400の電柱に取付可能です。
- ポール・電柱に取付ける為のベルトです。1回使い切りタイプです。
- 締付け力の強いステンレス製と、取付の簡単な樹脂製の2タイプを用意しています。

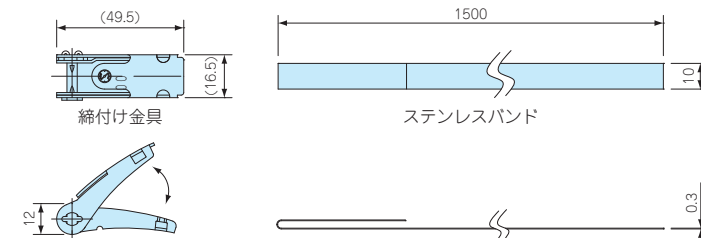
外観寸法図

■ 下記図面は代表共通図です。
各型番の詳細はホームページよりCAD図・PDF図をダウンロードしてご確認ください。

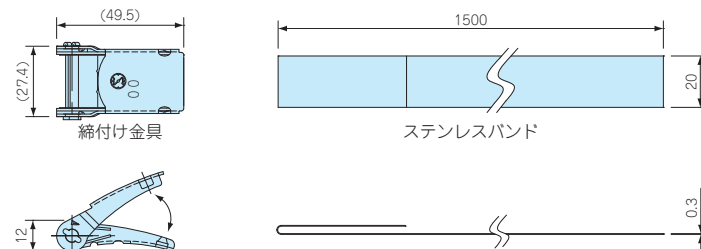
PKB-10PM、10P



PKB-10S



PKB-20S



構成内容

名称	個数	材質	色 / 表面処理
締付け金具 / 樹脂留具	2	ステンレス SUS304 / POM樹脂	パレル研磨 / 黒色
バンド	2	ステンレス SUS430 / PET樹脂	BA仕上げ / グレー

型番・寸法・標準価格

型番	W	D	H	バンド長さ	引張り強さ (水平)	自重(g)	入数	標準価格(税別) / 袋
PKB-10PM	24	23	11	500mm	0.8 kN	14	2 / 袋	730
PKB-10P	23	40	11	1500mm	1.3 kN	31.8	2 / 袋	810
PKB-10S	—	—	—	1500mm	1.4 kN	101.6	2 / 袋	710
PKB-20S	—	—	—	1500mm	2.9 kN	182.2	2 / 袋	1,050

型番目次 / Photo INDEX

プラスチックケース

キャリングケース

防水・防塵樹脂ボックス

防水・防塵アルミ/ステンレスボックス

端子ボックス/防水コネクタ/ケーブルグラッド

アルミサッシケース

アルミフレーム/ヒートシンクケース

メタルケース

Raspberry Piケース

フリーサイズケース/フリーサイズパネル

ラックケース/サブラック

棚板/ラックパネル

電池ホルダー/電池ボックス

アクセサリ/機構部品

カスタム製品

技術資料/各種ご案内