



# カバー付シャーシ

6サイズ追加

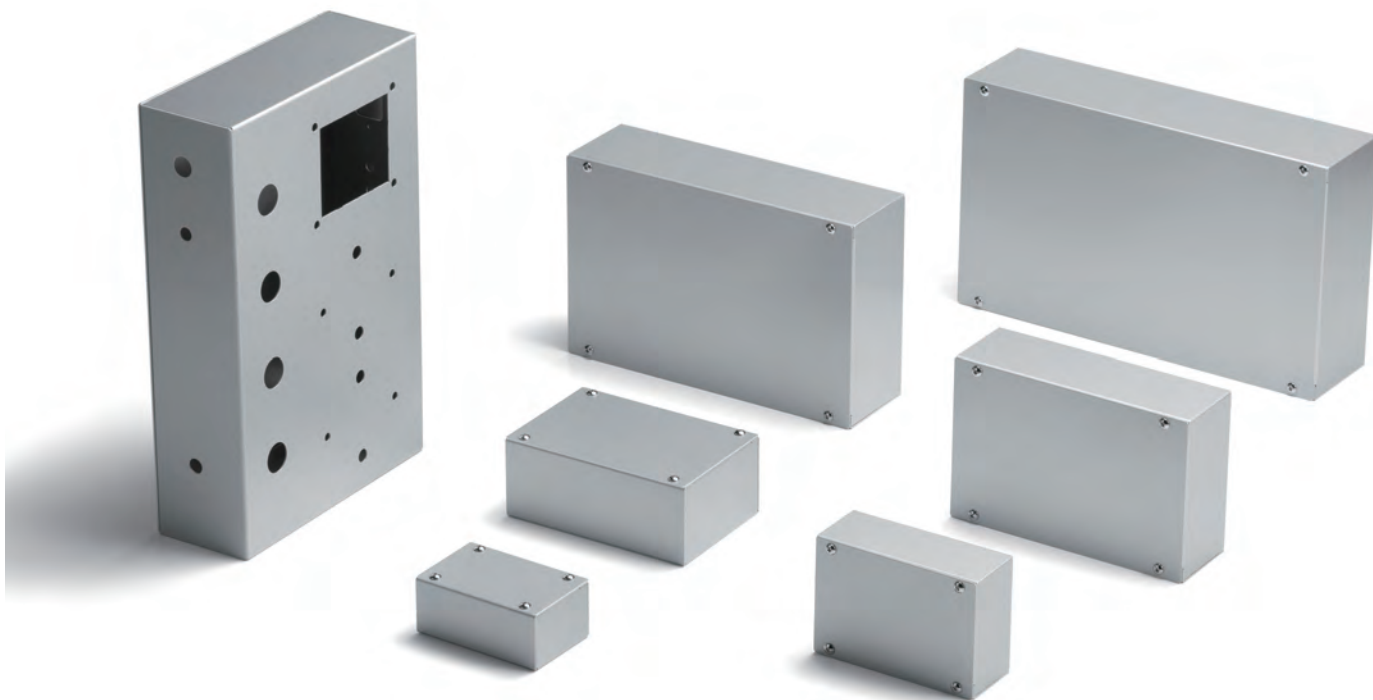
低価格アルミシャーシ

← 製作範囲拡大 →

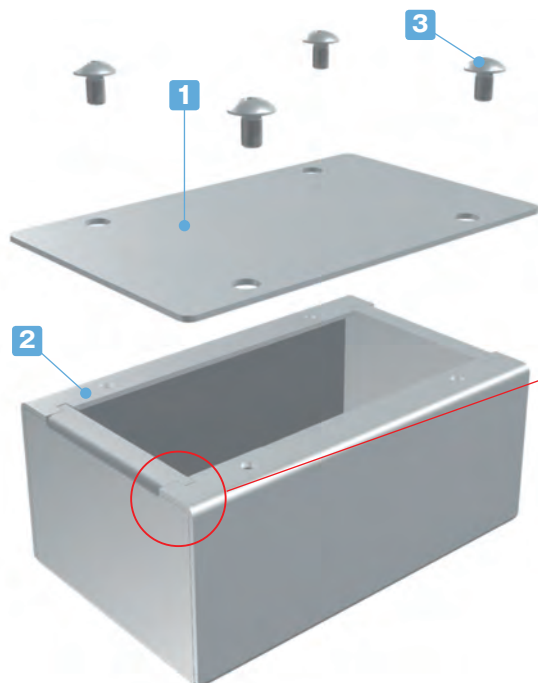
アルミフリーサイズシャーシ  
ステンレスフリーサイズシャーシ



CASE BOX RACK & CUSTOM  
株式会社タカチ電機工業

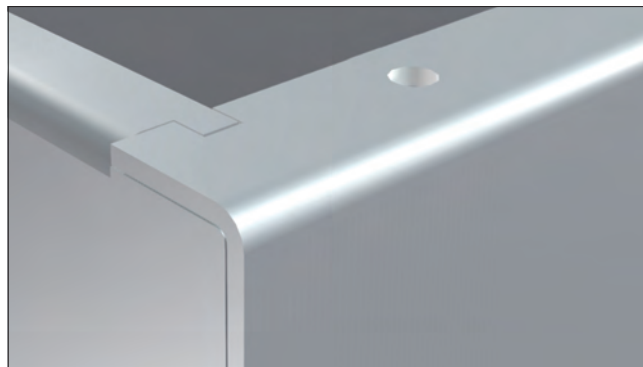


- カスタム製品 (穴加工・インクジェット印刷・塗装) についてはホームページをご覧ください。
- カスタム製品のリピート注文品は5%割引致します。



- 平板カバー付の低価格アルミシャーシです。
- 裏面導通処理のアルミ板を使用しています。内面が導通となりますので、アースやグラウンドが取り易くなります。
- カバーの付け外しがしやすく、機器の組み込みやメンテナンスが容易な多用途ケースです。
- 6サイズ追加になり、全12サイズになりました。
- お客様のご指定サイズで製作できるフリーサイズケース TCFシリーズはP3~6をご覧ください。

- コーナー部は当社独自のはめ合わせ構造により、溶接なしでも十分な強度となっております。



※製品の内面(導通処理面)は特性上、加工時に付く傷や油跡がございますが、良品としております。

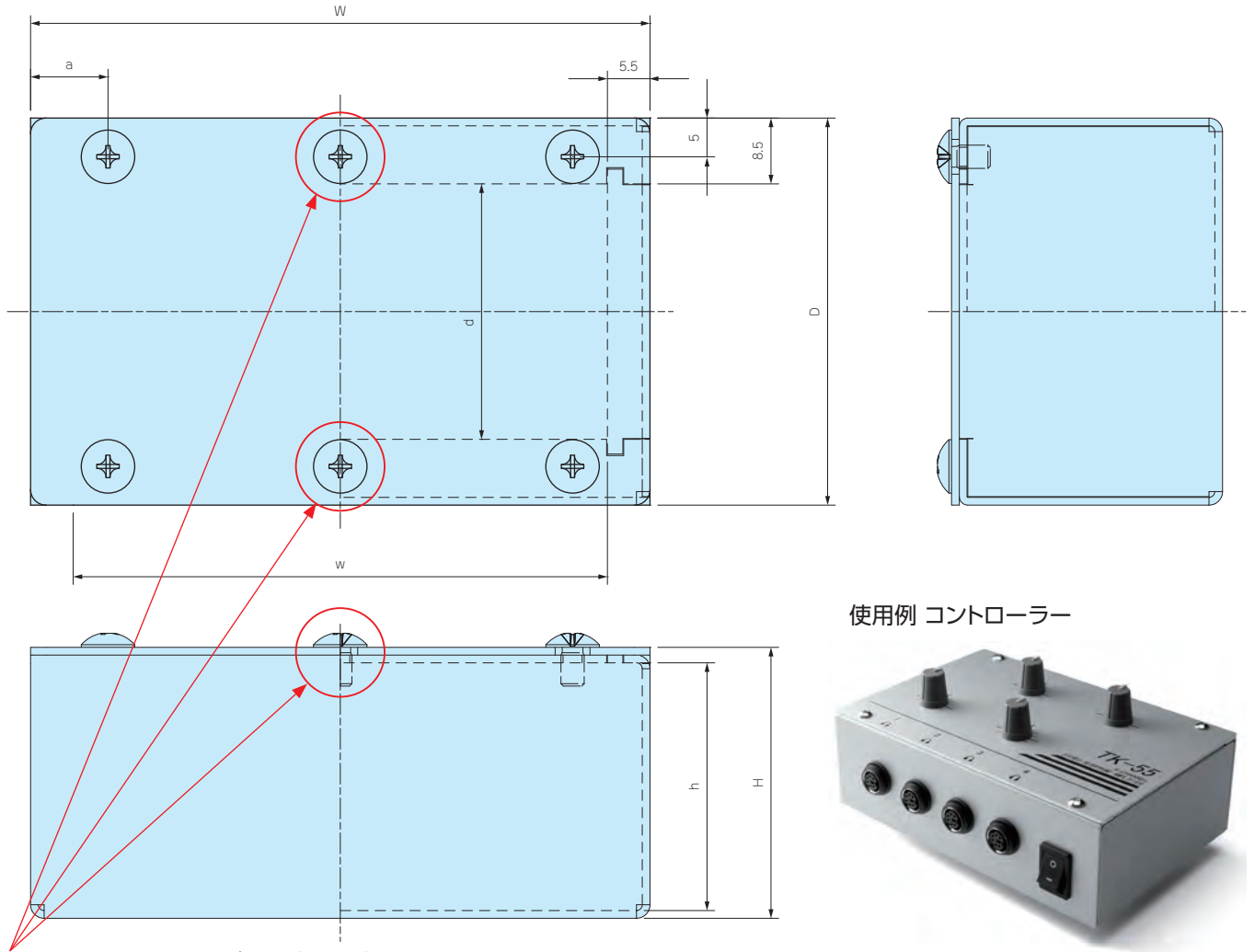
#### 構成内容

| No. | 名称             | 個数  | 材質               | 色 / 表面処理               |
|-----|----------------|-----|------------------|------------------------|
| 1   | カバー            | 1   | アルミ板 A1100P t1.0 | 表面 メタリックシルバー塗装、裏面 導通処理 |
| 2   | シャーシ           | 1   | アルミ板 A1100P t1.0 | 表面 メタリックシルバー塗装、裏面 導通処理 |
| 3   | 取付ビス (トラスM3×5) | 4/6 | —                | ニッケルメッキ                |

- カバー・シャーシは片面保護シート付です。目立ちにくいのでご注意ください。

外觀寸法図

■ 下記図面は代表共通図です。  
各型番の詳細はホームページよりCAD図・PDF図、3DCADデータをダウンロードしてご確認ください。



使用例 コントローラー



※注 T30-7-18のみ、取付穴が2ヶ所（○部内）追加になります。

型番・寸法・標準価格

| 型番           | 外形寸法 |    |     | 有効寸法 (内部) |    |     | a  | 取付穴数 | 自重(g) | 標準価格(税別) |
|--------------|------|----|-----|-----------|----|-----|----|------|-------|----------|
|              | W    | H  | D   | w         | h  | d   |    |      |       |          |
| T 8-4- 5     | 80   | 35 | 50  | 69        | 32 | 33  | 10 | 4    | 49.5  | 710      |
| T10-4- 7     | 100  | 40 | 70  | 89        | 37 | 53  | 10 | 4    | 78    | 840      |
| NEW T10-7-10 | 100  | 70 | 100 | 89        | 67 | 83  | 10 | 4    | 134.5 | 1,490    |
| T12-5- 8     | 120  | 50 | 80  | 109       | 47 | 63  | 10 | 4    | 110   | 920      |
| NEW T12-7- 7 | 120  | 70 | 70  | 109       | 67 | 53  | 10 | 4    | 122.5 | 1,550    |
| T15-5-10     | 150  | 50 | 100 | 139       | 47 | 83  | 15 | 4    | 153   | 1,090    |
| NEW T15-9-15 | 150  | 85 | 150 | 139       | 82 | 133 | 15 | 4    | 261   | 2,300    |
| NEW T16-7- 9 | 160  | 70 | 90  | 149       | 67 | 73  | 15 | 4    | 179   | 1,640    |
| T20-6-13     | 200  | 60 | 130 | 189       | 57 | 113 | 15 | 4    | 252.5 | 1,490    |
| NEW T22-8-14 | 220  | 80 | 140 | 209       | 77 | 123 | 15 | 4    | 332.5 | 2,630    |
| T25-6-15     | 250  | 60 | 150 | 239       | 57 | 133 | 15 | 4    | 339   | 1,940    |
| NEW T30-7-18 | 300  | 70 | 180 | 289       | 67 | 163 | 15 | 6    | 488.5 | 3,030    |

オプション部品 (別売)



貼付ゴム足  
Bシリーズ

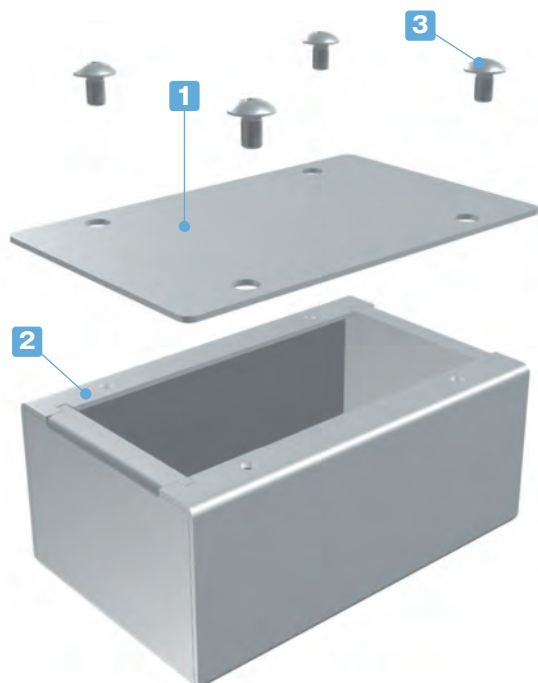
ナット入り貼付スペーサー  
ASTシリーズ

使用例 スイッチボックス





- カスタム製品 (穴加工・インクジェット印刷・塗装) についてはホームページをご覧ください。
- カスタム製品のリピート注文品は5%割引致します。



- 幅 (W) と奥行き (D) は60~400mmまで、高さ (H) は20~120mmまで1mm単位で指定出来るフリーサイズケースです。  
製作可能範囲が拡大しました。
- カバーの付け外しがしやすく、機器の組み込みやメンテナンスが容易な多用途ケースです。
- 内面が導通となりますので、アースやグラウンドが取り易くなります。

※製品の内面 (導通処理面) は特性上、加工時に付く傷や油跡がございますが、良品としております。

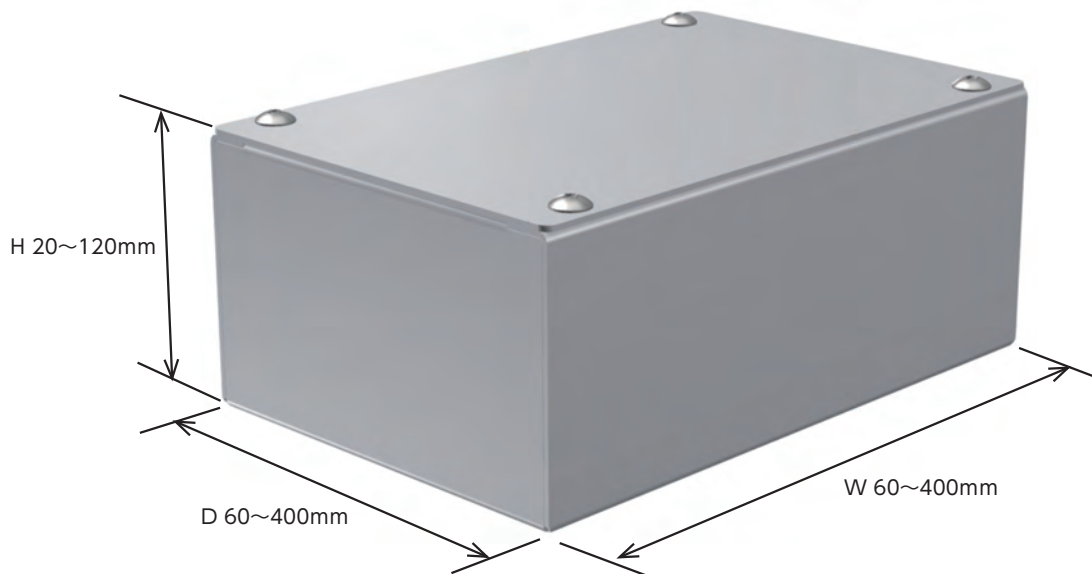
#### 構成内容

| No. | 名称             | 個数        | 材質               | 色 / 表面処理               |
|-----|----------------|-----------|------------------|------------------------|
| 1   | カバー            | 1         | アルミ板 A1100P t1.2 | 表面 メタリックシルバー塗装、裏面 導通処理 |
| 2   | シャーシ           | 1         | アルミ板 A1100P t1.2 | 表面 メタリックシルバー塗装、裏面 導通処理 |
| 3   | 取付ビス (トラスM3×5) | 4 / 6 / 8 | —                | ニッケルメッキ                |

- カバー・シャーシは片面保護シート付です。目立ちにくいのでご注意ください。

## サイズ選定

三方向1mm単位のフリーサイズでご指定いただけます。



注意：H寸法はW・D寸法により制限がございます。  
 (詳細はP5の表をご参照下さい。)  
 寸法範囲以下または以上のサイズは別途ご相談下さい。  
 W・D寸法によりシャーシ折しろ幅の仕様が異なります。  
 詳細はP6外観寸法図に記載しております。

## 型番記入方法

ご注文の際は □ の内へご希望のサイズを記入して下さい。

ケース型番 TCF □ - □ - □  
 (ご注文例) W H D

例：W250 - H100 - D300の場合

TCF 250 - 100 - 300  
 W H D

## 納期

実働5日目発送(穴加工無し、穴加工付き共に) 受注日および土・日・祭日は実働日に含まれません。  
 納期は基準納期です。数量、追加内容によっては変わることがございます。

## 価格

標準価格表P5をご覧ください。

## オプション部品 (別売)



貼付ゴム足  
Bシリーズ



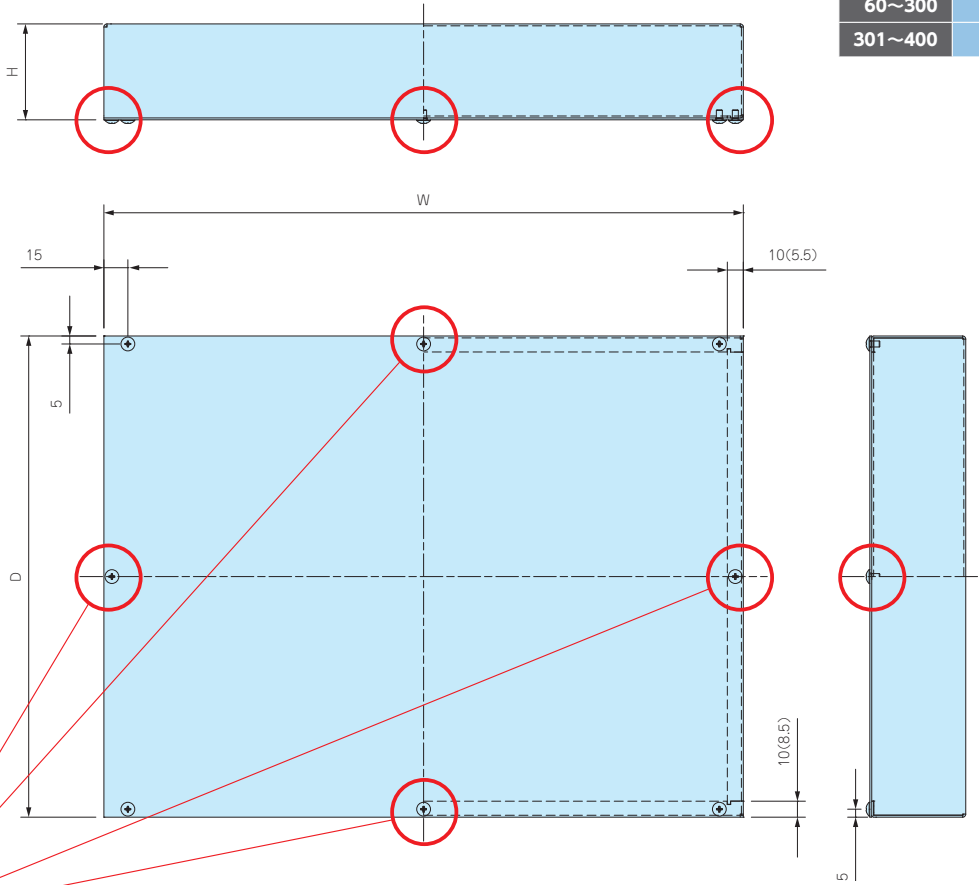
ナット入り貼付スペーサー  
ASTシリーズ



外観寸法図

サイズ別 取付ビス個数

| D寸法<br>W寸法 | 60~300 | 301~400 |
|------------|--------|---------|
|            | 60~300 | 4       |
| 301~400    | 6      | 8       |



※注 W・D寸法が301以上の場合、取付穴が各々2カ所（○部内）追加になります。  
（ ）はW・Dが各々200以下の場合です。

製品使用例

スイッチボックス



中継ボックス（端子箱）



タッチパネル操作盤



コントローラー

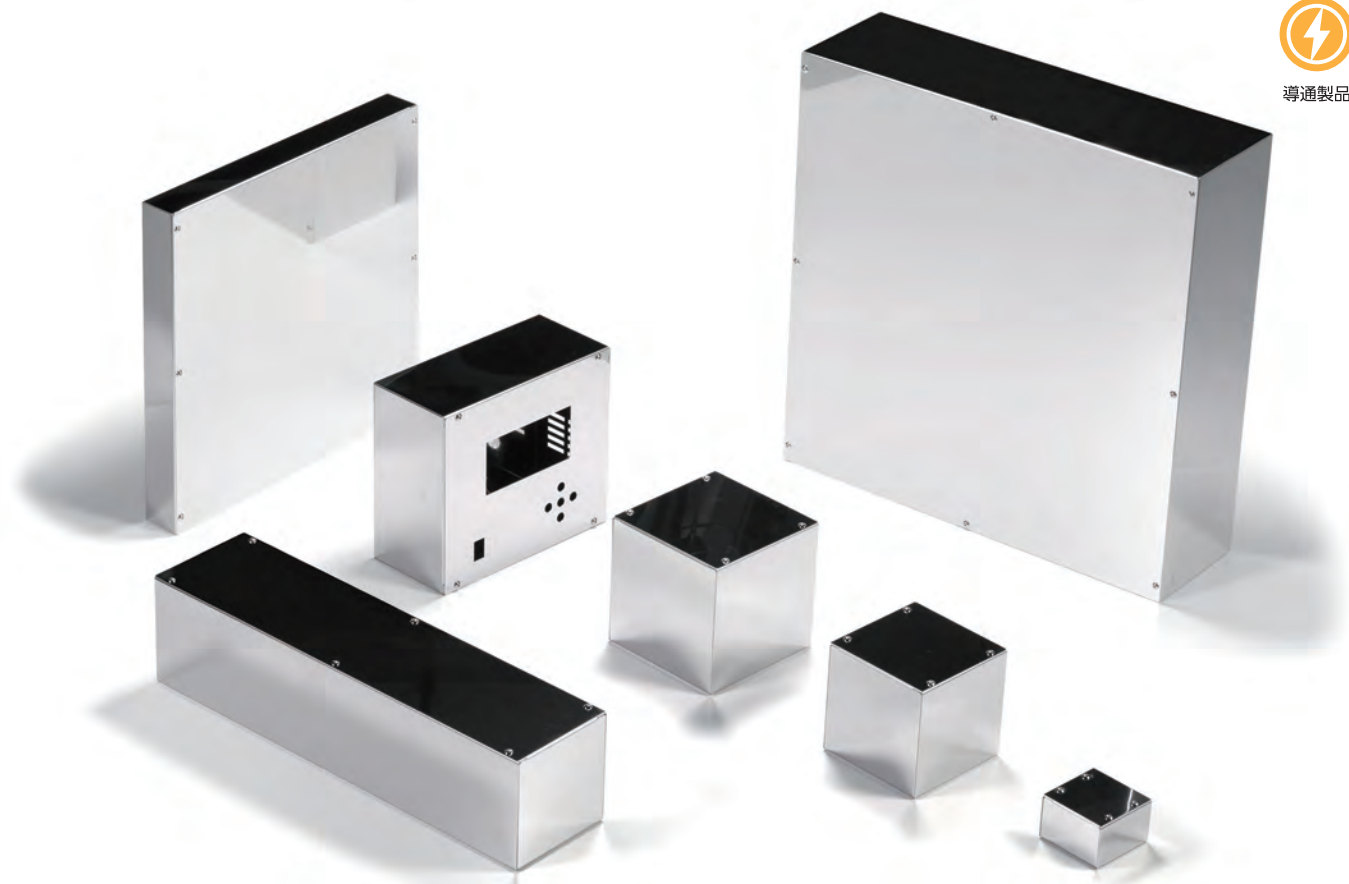


真空管アンプ





導通製品



- カスタム製品 (穴加工・インクジェット印刷・クリンチングスペーサー取付) についてはホームページをご覧ください。
- カスタム製品のリピート注文品は5%割引致します。



- 幅 (W) と奥行き (D) は60~400mmまで、高さ (H) は20~120mmまで1mm単位で指定出来るフリーサイズケースです。  
製作可能範囲が拡大しました。
- カバーの付け外しがしやすく、機器の組み込みやメンテナンスが容易な多用途ケースです。
- 耐食・耐塩・耐薬品に優れたステンレス (SUS304) ケースです。
- 内部及び外部からの電磁波の低減に効果的なケースです。
- 医療関連・食品工場・クリーンルーム等の機器のケースとして最適です。

※製品内面は加工時に付く傷がございますが、良品としております。

## 構成内容

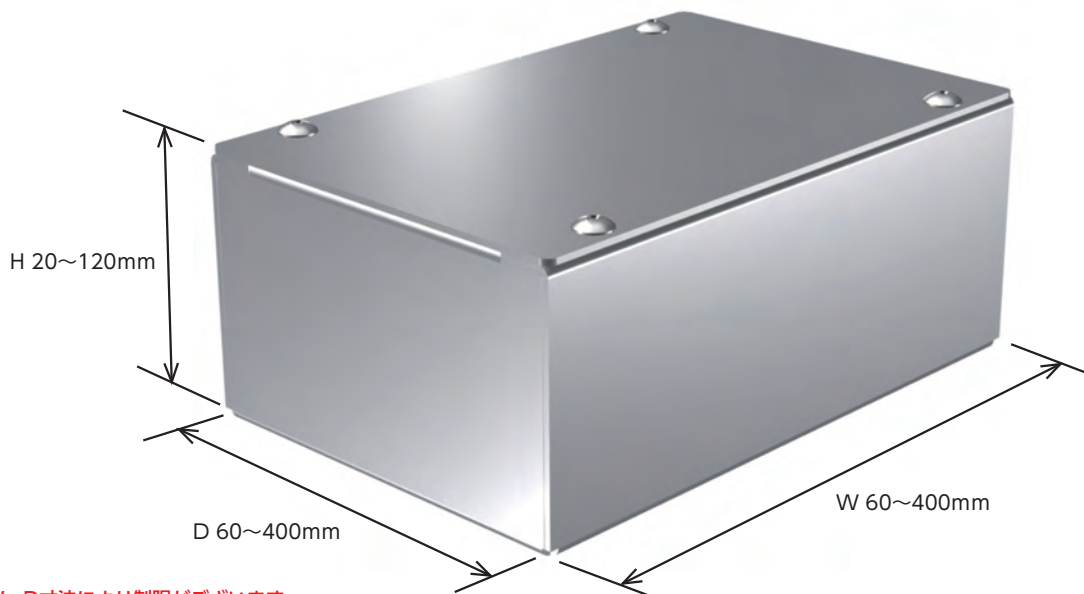
| No. | 名称             | 個数        | 材質                | 色 / 表面処理 |
|-----|----------------|-----------|-------------------|----------|
| 1   | カバー            | 1         | ステンレス SUS304 t0.8 | BA       |
| 2   | シャーシ           | 1         | ステンレス SUS304 t0.8 | BA       |
| 3   | 取付ビス (トラスM3×5) | 4 / 6 / 8 | ステンレス             | 無処理      |

- カバー・シャーシは片面保護シート付です。目立ちにくいのでご注意ください。



## サイズ選定

三方向1mm単位のフリーサイズでご指定いただけます。



注意：H寸法はW・D寸法により制限がございます。  
 (詳細はP9の表をご参照下さい。)  
 寸法範囲以下または以上のサイズは別途ご相談下さい。  
 W・D寸法によりシャーシ折し幅の仕様が異なります。  
 詳細はP10外觀寸法図に記載しております。

## 型番記入方法

ご注文の際は □ の内へご希望のサイズを記入して下さい。

ケース型番 TCS  -  -   
 (ご注文例) W H D

例：W250 - H100 - D300の場合

TCS  -  -   
W H D

## 納期

実働5日目発送(穴加工無し、穴加工付き共に) 受注日および土・日・祭日は実働日に含まれません。  
 納期は基準納期です。数量、追加内容によっては変わることがございます。

## 価格

標準価格表P9をご覧ください。

## オプション部品 (別売)



貼付ゴム足  
Bシリーズ



ナット入り貼付スペーサー  
ASTシリーズ

## 標準価格表 (税別)

1台～3台までは同単価です。

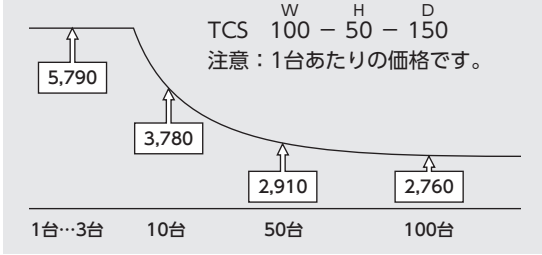
4台以上は価格が下がりますので別途お見積り致します。  
お見積りはお引き合確認後、早急にご回答致します。

W200以下×D200以下：シャーン折しろW8.5mm・D5.5mm

W・Dどちらか201以上：シャーン折しろW10.0mm・D10.0mm

※詳細はP10外観寸法図をご覧ください。

### 価格例



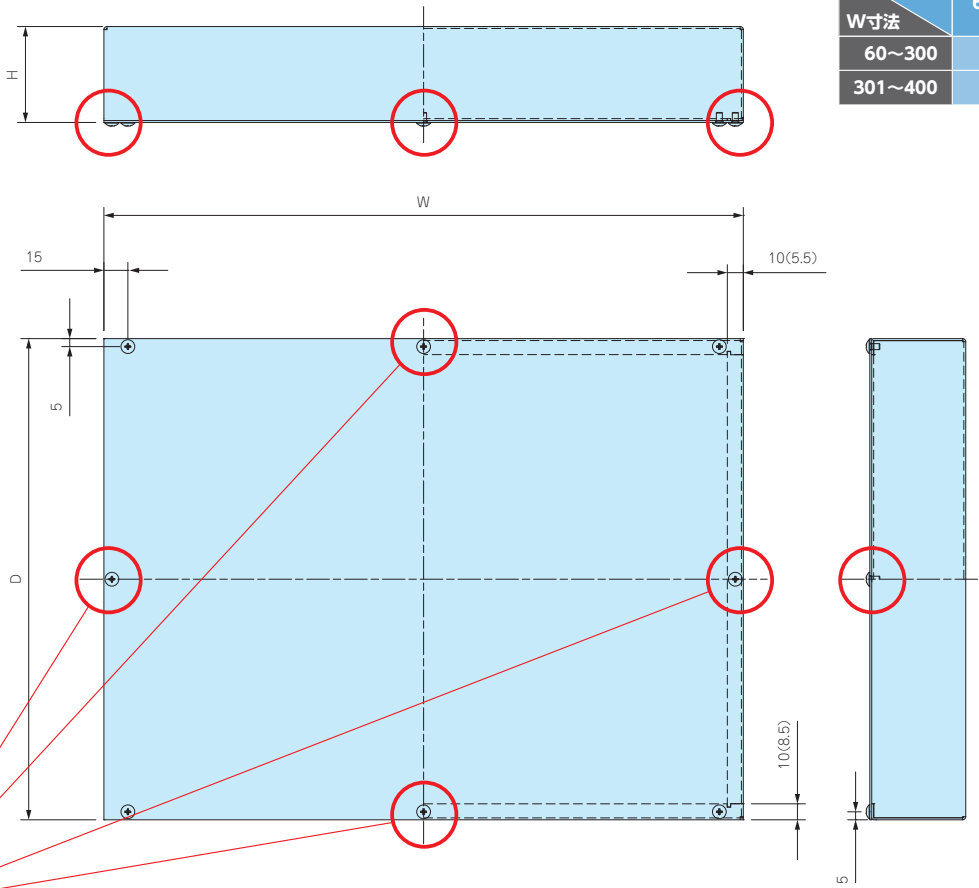
■ 価格表、赤字部分は新規追加サイズです。■ 「-」のサイズはお受けできません。

| W       | H       | D     | 60～99  | 100～125 | 126～150 | 151～175 | 176～200 | 201～225 | 226～250 | 251～300 | 301～325 | 326～350 | 351～375 | 376～400 |
|---------|---------|-------|--------|---------|---------|---------|---------|---------|---------|---------|---------|---------|---------|---------|
|         |         |       | 20～39  | 5,160   | 5,310   | 5,440   | 5,650   | 5,780   | -       | -       | -       | -       | -       | -       |
| 60～99   | 40～50   | 5,310 | 5,450  | 5,610   | 5,830   | 5,980   | 6,200   | 6,350   | 7,020   | 7,400   | 7,550   | 8,010   | 8,170   |         |
|         | 51～70   | 6,010 | 6,200  | 6,400   | 6,680   | 6,870   | 7,150   | 7,620   | 8,110   | 8,560   | 8,740   | 9,300   | 9,490   |         |
|         | 71～100  | -     | -      | -       | -       | -       | -       | -       | -       | -       | -       | -       | -       |         |
| 100～125 | 20～39   | 5,310 | 5,450  | 5,620   | 5,850   | 6,010   | -       | -       | -       | -       | -       | -       | -       |         |
|         | 40～50   | 5,450 | 5,640  | 5,790   | 6,040   | 6,200   | 6,450   | 6,910   | 7,320   | 7,730   | 7,890   | 8,390   | 8,560   |         |
|         | 51～70   | 6,200 | 6,420  | 6,630   | 6,940   | 7,150   | 7,760   | 7,970   | 8,480   | 8,970   | 9,170   | 9,760   | 9,960   |         |
|         | 71～100  | -     | 7,250  | 7,480   | 7,820   | 8,350   | 8,700   | 8,930   | 9,510   | 10,020  | 10,250  | 10,900  | 11,300  |         |
| 126～150 | 101～120 | -     | 7,790  | 8,060   | 8,710   | 8,970   | 9,320   | 9,590   | 10,200  | 10,710  | 10,990  | 11,790  | 12,060  |         |
|         | 20～39   | 5,440 | 5,620  | 5,790   | 6,050   | 6,220   | -       | -       | -       | -       | -       | -       | -       |         |
|         | 40～50   | 5,610 | 5,790  | 5,980   | 6,240   | 6,420   | 6,990   | 7,160   | 7,610   | 8,050   | 8,220   | 8,740   | 8,920   |         |
|         | 51～70   | 6,400 | 6,630  | 6,870   | 7,200   | 7,730   | 8,060   | 8,300   | 8,860   | 9,360   | 9,590   | 10,180  | 10,570  |         |
|         | 71～100  | -     | 7,480  | 7,730   | 8,400   | 8,670   | 9,030   | 9,300   | 9,900   | 10,450  | 10,700  | 11,530  | 11,780  |         |
| 151～175 | 101～120 | -     | 8,060  | 8,630   | 9,020   | 9,300   | 9,680   | 9,960   | 10,620  | 11,160  | 11,600  | 12,270  | 12,540  |         |
|         | 20～39   | 5,650 | 5,850  | 6,050   | 6,340   | 6,820   | -       | -       | -       | -       | -       | -       | -       |         |
|         | 40～50   | 5,830 | 6,040  | 6,240   | 6,530   | 7,030   | 7,320   | 7,530   | 8,010   | 8,470   | 8,670   | 9,250   | 9,590   |         |
|         | 51～70   | 6,680 | 6,940  | 7,200   | 7,850   | 8,120   | 8,470   | 8,730   | 9,360   | 9,880   | 10,120  | 10,940  | 11,200  |         |
|         | 71～100  | -     | 7,820  | 8,400   | 8,800   | 9,090   | 9,480   | 9,760   | 10,440  | 11,000  | 11,430  | 12,170  | 12,450  |         |
| 176～200 | 101～120 | -     | 8,710  | 9,020   | 9,430   | 9,720   | 10,140  | 10,440  | 11,160  | 11,890  | 12,190  | 12,930  | 13,250  |         |
|         | 20～39   | 5,780 | 6,010  | 6,220   | 6,820   | 7,030   | -       | -       | -       | -       | -       | -       | -       |         |
|         | 40～50   | 5,980 | 6,200  | 6,420   | 7,030   | 7,260   | 7,550   | 7,780   | 8,310   | 8,790   | 9,020   | 9,740   | 9,960   |         |
|         | 51～70   | 6,870 | 7,150  | 7,730   | 8,120   | 8,400   | 8,790   | 9,050   | 9,720   | 10,280  | 10,700  | 11,390  | 11,660  |         |
|         | 71～100  | -     | 8,350  | 8,670   | 9,090   | 9,390   | 9,820   | 10,120  | 10,840  | 11,560  | 11,880  | 12,640  | 12,930  |         |
| 201～225 | 101～120 | -     | 8,970  | 9,300   | 9,720   | 10,050  | 10,500  | 10,820  | 11,730  | 12,330  | 12,670  | 13,430  | 13,760  |         |
|         | 40～50   | 6,200 | 6,450  | 6,990   | 7,320   | 7,550   | 7,890   | 8,130   | 8,710   | 9,220   | 9,610   | 10,240  | 10,480  |         |
|         | 51～70   | 7,150 | 7,760  | 8,060   | 8,470   | 8,790   | 9,190   | 9,500   | 10,220  | 10,940  | 11,250  | 11,990  | 12,300  |         |
|         | 71～100  | -     | 8,700  | 9,030   | 9,480   | 9,820   | 10,250  | 10,580  | 11,530  | 12,130  | 12,470  | 13,280  | 13,610  |         |
| 226～250 | 101～120 | -     | 9,320  | 9,680   | 10,140  | 10,500  | 10,960  | 11,320  | 12,280  | 12,910  | 13,260  | 14,090  | 14,430  |         |
|         | 40～50   | 6,350 | 6,910  | 7,160   | 7,530   | 7,780   | 8,130   | 8,390   | 9,020   | 9,680   | 9,940   | 10,580  | 10,860  |         |
|         | 51～70   | 7,620 | 7,970  | 8,300   | 8,730   | 9,050   | 9,500   | 9,820   | 10,740  | 11,330  | 11,660  | 12,430  | 12,760  |         |
|         | 71～100  | -     | 8,930  | 9,300   | 9,760   | 10,120  | 10,580  | 10,940  | 11,910  | 12,570  | 12,910  | 13,760  | 14,090  |         |
| 251～300 | 101～120 | -     | 9,590  | 9,960   | 10,440  | 10,820  | 11,320  | 11,840  | 12,700  | 13,350  | 13,720  | 14,570  | 14,940  |         |
|         | 40～50   | 7,020 | 7,320  | 7,610   | 8,010   | 8,310   | 8,710   | 9,020   | 9,850   | 10,420  | 10,710  | 11,450  | 11,730  |         |
|         | 51～70   | 8,110 | 8,480  | 8,860   | 9,360   | 9,720   | 10,220  | 10,740  | 11,600  | 12,250  | 12,630  | 13,480  | 13,840  |         |
|         | 71～100  | -     | 9,510  | 9,900   | 10,440  | 10,840  | 11,530  | 11,910  | 12,850  | 13,550  | 13,950  | 14,860  | 15,260  |         |
| 301～325 | 101～120 | -     | 10,200 | 10,620  | 11,160  | 11,730  | 12,280  | 12,700  | 13,660  | 14,370  | 14,770  | 15,730  | 16,320  |         |
|         | 40～50   | 7,400 | 7,730  | 8,050   | 8,470   | 8,790   | 9,220   | 9,680   | 10,420  | 11,020  | 11,330  | 12,120  | 12,430  |         |
|         | 51～70   | 8,560 | 8,970  | 9,360   | 9,880   | 10,280  | 10,940  | 11,330  | 12,250  | 12,940  | 13,330  | 14,240  | 14,640  |         |
|         | 71～100  | -     | 10,020 | 10,450  | 11,000  | 11,560  | 12,130  | 12,570  | 13,550  | 14,280  | 14,690  | 15,670  | 16,280  |         |
| 326～350 | 101～120 | -     | 10,710 | 11,160  | 11,890  | 12,330  | 12,910  | 13,350  | 14,370  | 15,120  | 15,560  | 16,740  | 17,170  |         |
|         | 40～50   | 7,550 | 7,890  | 8,220   | 8,670   | 9,020   | 9,610   | 9,940   | 10,710  | 11,330  | 11,670  | 12,470  | 12,800  |         |
|         | 51～70   | 8,740 | 9,170  | 9,590   | 10,120  | 10,700  | 11,250  | 11,660  | 12,630  | 13,330  | 13,760  | 14,690  | 15,280  |         |
|         | 71～100  | -     | 10,250 | 10,700  | 11,430  | 11,880  | 12,470  | 12,910  | 13,950  | 14,690  | 15,140  | 16,320  | 16,770  |         |
| 351～375 | 101～120 | -     | 10,990 | 11,600  | 12,190  | 12,670  | 13,260  | 13,720  | 14,770  | 15,560  | 16,200  | 17,230  | 17,690  |         |
|         | 40～50   | 8,010 | 8,390  | 8,740   | 9,250   | 9,740   | 10,240  | 10,580  | 11,450  | 12,120  | 12,470  | 13,420  | 13,950  |         |
|         | 51～70   | 9,300 | 9,760  | 10,180  | 10,940  | 11,390  | 11,990  | 12,430  | 13,480  | 14,240  | 14,690  | 15,970  | 16,400  |         |
|         | 71～100  | -     | 10,900 | 11,530  | 12,170  | 12,640  | 13,280  | 13,760  | 14,860  | 15,670  | 16,320  | 17,500  | 17,970  |         |
| 376～400 | 101～120 | -     | 11,790 | 12,270  | 12,930  | 13,430  | 14,090  | 14,570  | 15,730  | 16,740  | 17,230  | 18,420  | 18,920  |         |
|         | 40～50   | 8,170 | 8,560  | 8,920   | 9,590   | 9,960   | 10,480  | 10,860  | 11,730  | 12,430  | 12,800  | 13,950  | 14,310  |         |
|         | 51～70   | 9,490 | 9,960  | 10,570  | 11,200  | 11,660  | 12,300  | 12,760  | 13,840  | 14,640  | 15,280  | 16,400  | 16,860  |         |
|         | 71～100  | -     | 11,300 | 11,780  | 12,450  | 12,930  | 13,610  | 14,090  | 15,260  | 16,280  | 16,770  | 17,970  | 18,470  |         |
| 376～400 | 101～120 | -     | 12,060 | 12,540  | 13,250  | 13,760  | 14,430  | 14,940  | 16,320  | 17,170  | 17,690  | 18,920  | 19,420  |         |

サイズ別 取付ビス個数

| D寸法<br>W寸法 | 60~300 | 301~400 |
|------------|--------|---------|
|            | 60~300 | 4       |
| 301~400    | 6      | 8       |

外觀寸法図



※注 W・D寸法が301以上の場合、取付穴が各々2カ所（○部内）追加になります。  
 ( ) はW・Dが各々200以下の場合です。

カスタム加工例

穴加工  
 納期 実働5日目発送



インクジェット印刷  
 穴加工+印刷納期 実働8日目発送



## AST SERIES

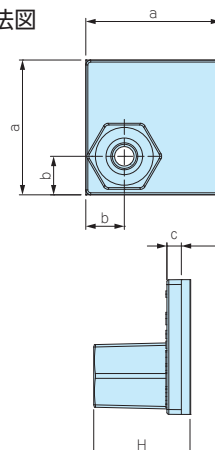
## ナット入り貼付スペーサー

■ 下記図面は代表共通図です。

各製品の詳細図はホームページよりCAD・PDF図・3DCADデータをダウンロードしてご確認ください。



外観寸法図



- 接着テープにより容易に貼り付けできる貼付スペーサーです。
- ケース・ボックスに穴加工をしないで、基板や取付板を取付けることが出来る便利な部品です。
- 強力な接着テープを使用していますので、1度貼り付けた後、再度貼り付けることは困難です。

- 基台材質 / 色 : ナイロン66(UL94V-2) / ブラック
- ナット・付属ビス 材質 : 鉄(三価クロメート処理)

## 型番・寸法・標準価格

| 型番         | a  | b | c   | H    | 付属ビス     | 取付可能<br>基板厚(mm) | 推奨締め付け<br>トルク(N・m) | 自重g<br>(1個あたり) | 入数<br>(セット) | 標準価格(税別) / 袋 |
|------------|----|---|-----|------|----------|-----------------|--------------------|----------------|-------------|--------------|
| AST2.5-5B  | 14 | 4 | 1.5 | 5    | ナベM2.5×5 | 1.0~2.0         | 0.3                | 0.6 (1個)       | 4 / 袋       | 220          |
| AST2.5-10B | 14 | 4 | 1.5 | 10   | ナベM2.5×5 | 1.0~2.0         | 0.3                | 0.8 (1個)       | 4 / 袋       | 220          |
| AST3-6B    | 20 | 5 | 3   | 6    | ナベM3×6   | 1.0~3.0         | 0.4                | 1.5 (1個)       | 4 / 袋       | 240          |
| AST3-10B   | 20 | 5 | 3   | 10   | ナベM3×6   | 1.0~3.0         | 0.4                | 1.6 (1個)       | 4 / 袋       | 250          |
| AST3-15B   | 20 | 5 | 3   | 15   | ナベM3×6   | 1.0~3.0         | 0.4                | 1.8 (1個)       | 4 / 袋       | 270          |
| AST3-20B   | 20 | 5 | 3   | 20   | ナベM3×6   | 1.0~3.0         | 0.4                | 2.1 (1個)       | 4 / 袋       | 280          |
| AST4-10.5B | 25 | 6 | 3   | 10.5 | ナベM4×8   | 1.0~3.5         | 0.8                | 2.6 (1個)       | 4 / 袋       | 280          |
| AST4-20B   | 25 | 6 | 3   | 20   | ナベM4×8   | 1.0~3.5         | 0.8                | 3.2 (1個)       | 4 / 袋       | 300          |

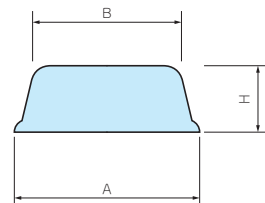
## B SERIES

## 貼付ゴム足・成型タイプ

■ 各型番の詳細はホームページよりCAD図・PDF図をダウンロードしてご確認ください。



- 接着テープ付の低価格タイプのゴム足です。
- 合成ゴムは長期間経過すると色が移行しますのでご注意ください。



■ 材質 : 合成ゴム

## 型番・寸法・標準価格

| 型番     | A    | B    | H   | 色    | 入数     | 標準価格(税別) / 袋 |
|--------|------|------|-----|------|--------|--------------|
| B 6-2  | 6    | 5    | 1.8 | ブラック | 10 / 袋 | 120          |
| B 8-4  | 8    | 7.7  | 3.5 | ブラック | 10 / 袋 | 120          |
| B10-4  | 10   | 9.2  | 4.2 | ブラック | 10 / 袋 | 120          |
| B11-3  | 10.8 | 10.2 | 3   | ブラック | 10 / 袋 | 130          |
| B11-5  | 11   | 9.6  | 5   | ブラック | 10 / 袋 | 130          |
| B12-4  | 12.7 | 10   | 3.8 | ブラック | 10 / 袋 | 160          |
| B15-5  | 15.4 | 14.8 | 5.1 | ブラック | 10 / 袋 | 160          |
| B16-7  | 16   | 13   | 7   | ブラック | 10 / 袋 | 220          |
| B19-4  | 19   | 15.8 | 4.2 | ブラック | 10 / 袋 | 180          |
| B21-7  | 21   | 17   | 7   | ブラック | 10 / 袋 | 240          |
| B23-5  | 22.8 | 22.4 | 5   | ブラック | 10 / 袋 | 290          |
| B26-11 | 26   | 20   | 11  | ブラック | 10 / 袋 | 410          |

www.takachi-el.co.jp

株式会社タカチ電機工業

〒332-0003 埼玉県川口市東領家3丁目21番16号

営業部

TEL. 048-222-5430 FAX. 048-222-5502  
Email : info@takachi-el.co.jp

カスタム品  
お問い合わせ

TEL. 048-222-7640 FAX. 048-222-7652  
Email : custom@takachi-el.co.jp

●表示している標準価格には消費税は含まれておりません。

●本カタログからの無断転用を固く禁じます。



- アルミの削り出し + アルマイト処理により高級感のある足です。
- オーディオ機器用インシュレーターをはじめ、高級感を出したい機器へのご利用に最適です。
- 底面には滑り止め用にVMQ製Oリングが付いています。
- VMQは長期間経過すると色が移行します。高級なテーブルへの設置や、機器を積み重ねて設置する際はご注意ください。

## 外付型と内付型が選択可能です。

### 外付型 / ショットブラスト仕上げ (AFSシリーズ)



外付型は、アルミ足の底側からビスを入れ、筐体にタップ加工をするか、ナットを使用して固定するタイプで、筐体の外からの付け外しが容易です。

表面仕上げは落ち着きと重厚感のあるショットブラスト仕上げです。また、傷や汚れが目立ちにくい仕上げとなっています。

色はシルバーとブラックから選択可能です。

### 内付型 / 鏡面仕上げ (AFMシリーズ)



内付型は、アルミ足自体にタップ加工がされており、筐体底面に穴加工をして、筐体内部からビスを入れ固定するタイプです。

表面仕上げは光沢があり、存在感を主張出来る鏡面仕上げです。

色はシルバーのみです。

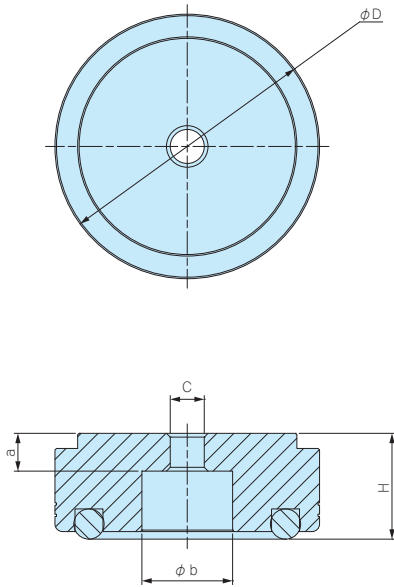
型番・寸法・標準価格

| 型番        |           | D  | H  | タイプ | C    | a  | b  | 入数    | 標準価格(税別) / 袋 |
|-----------|-----------|----|----|-----|------|----|----|-------|--------------|
| ● シルバー    | ● ブラック    |    |    |     |      |    |    |       |              |
| AFS20- 8S | AFS20- 8B | 20 | 8  | 外付型 | φ3.4 | 3  | 9  | 4 / 袋 | 990          |
| AFS25-10S | AFS25-10B | 25 | 10 | 外付型 | φ4.5 | 4  | 12 | 4 / 袋 | 1,490        |
| AFS30-12S | AFS30-12B | 30 | 12 | 外付型 | φ4.5 | 5  | 12 | 4 / 袋 | 1,640        |
| AFS35-14S | AFS35-14B | 35 | 14 | 外付型 | φ4.5 | 5  | 12 | 4 / 袋 | 1,790        |
| AFS39-16S | AFS39-16B | 39 | 16 | 外付型 | φ4.5 | 5  | 15 | 4 / 袋 | 2,050        |
| AFS44-18S | AFS44-18B | 44 | 18 | 外付型 | φ4.5 | 5  | 20 | 4 / 箱 | 2,400        |
| AFS55-20S | AFS55-20B | 55 | 20 | 外付型 | φ5.5 | 5  | 20 | 4 / 箱 | 4,050        |
| AFM15- 7S | —         | 15 | 7  | 内付型 | M3   | 4  | —  | 4 / 袋 | 800          |
| AFM20- 9S | —         | 20 | 9  | 内付型 | M3   | 5  | —  | 4 / 袋 | 860          |
| AFM25-12S | —         | 25 | 12 | 内付型 | M4   | 7  | —  | 4 / 袋 | 1,360        |
| AFM30-14S | —         | 30 | 14 | 内付型 | M4   | 8  | —  | 4 / 袋 | 1,490        |
| AFM35-16S | —         | 35 | 16 | 内付型 | M4   | 10 | —  | 4 / 袋 | 1,660        |
| AFM39-18S | —         | 39 | 18 | 内付型 | M4   | 10 | —  | 4 / 袋 | 1,900        |
| AFM44-20S | —         | 44 | 20 | 内付型 | M4   | 10 | —  | 4 / 箱 | 2,270        |
| AFM55-22S | —         | 55 | 22 | 内付型 | M5   | 15 | —  | 4 / 箱 | 3,930        |

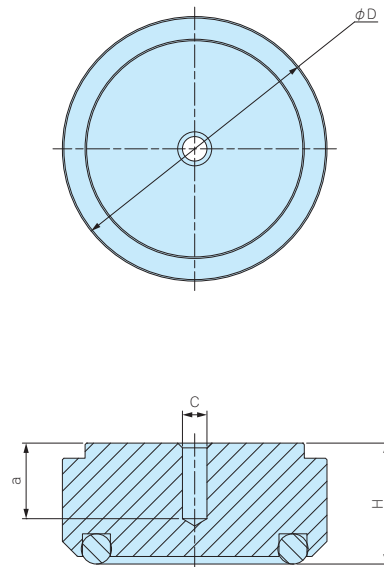
外觀寸法図

■ 各型番の詳細はホームページよりCAD図・PDF図、3DCADデータをダウンロードしてご確認ください。

AFS SERIES



AFM SERIES



取付例



型番目次 / Photo INDEX

プラスチックケース

キャリングケース

防水・防塵樹脂ボックス

防水・防塵アルミ/ステンレスボックス

端子ボックス / 防水コネクタ / ケーブルグラウンド

アルミサッシケース

アルミフレーム / ヒートシンクケース

メタルケース

Raspberry Piケース

フリーサイズケース / フリーサイズパネル

ラックケース / サブラック

棚板 / ラックパネル

電池ホルダー / 電池ボックス

アクセサリ / 機構部品

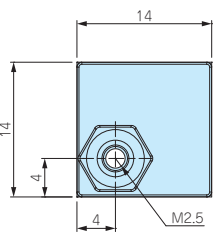
カスタム製品

技術資料 / 各種ご案内

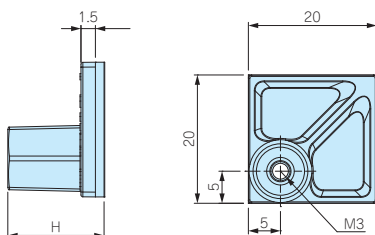


- 接着テープにより容易に貼り付けできる貼付スペーサーです。
- ケース・ボックスに穴加工をしないで、基板や取付板を取付けることが出来る便利な部品です。
- 強力な接着テープを使用していますので、1度貼り付けた後、再度貼り付けることは困難です。

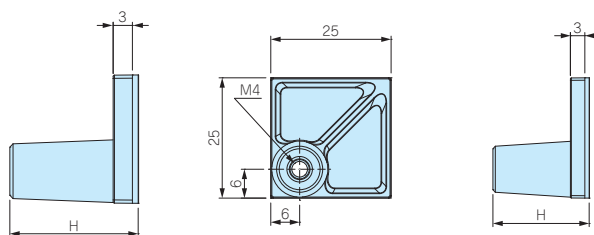
AST2.5-□



AST3-□



AST4-□



型番・寸法・標準価格

■ 基材質 / 色 : ナイロン66(UL94V-2) / ブラック  
 ■ ナット・付属ビス 材質 : 鉄(三価クロメート処理)

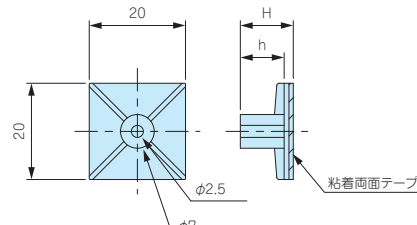
パック型番・標準価格

| 型番         | H寸法  | 付属ビス     | 取付可能<br>基板厚mm | 推奨締め付け<br>トルク(N・m) | 自重(g)   | 入数    | 標準価格(税別) | 型番           | 入数  | 標準価格(税別) |
|------------|------|----------|---------------|--------------------|---------|-------|----------|--------------|-----|----------|
| AST2.5-5B  | 5    | ナベM2.5×5 | 1.0~2.0       | 0.3                | 0.6(1個) | 4 / 袋 | 220      | AST2.5-5B-P  | 100 | 3,830    |
| AST2.5-10B | 10   | ナベM2.5×5 | 1.0~2.0       | 0.3                | 0.8(1個) | 4 / 袋 | 220      | AST2.5-10B-P | 100 | 3,830    |
| AST3-6B    | 6    | ナベM3×6   | 1.0~3.0       | 0.4                | 1.5(1個) | 4 / 袋 | 240      | AST3-6B-P    | 100 | 4,210    |
| AST3-10B   | 10   | ナベM3×6   | 1.0~3.0       | 0.4                | 1.6(1個) | 4 / 袋 | 250      | AST3-10B-P   | 100 | 4,380    |
| AST3-15B   | 15   | ナベM3×6   | 1.0~3.0       | 0.4                | 1.8(1個) | 4 / 袋 | 270      | AST3-15B-P   | 100 | 4,590    |
| AST3-20B   | 20   | ナベM3×6   | 1.0~3.0       | 0.4                | 2.1(1個) | 4 / 袋 | 280      | AST3-20B-P   | 100 | 4,980    |
| AST4-10.5B | 10.5 | ナベM4×8   | 1.0~3.5       | 0.8                | 2.6(1個) | 4 / 袋 | 280      | AST4-10.5B-P | 50  | 2,540    |
| AST4-20B   | 20   | ナベM4×8   | 1.0~3.5       | 0.8                | 3.2(1個) | 4 / 袋 | 300      | AST4-20B-P   | 50  | 2,560    |

- まとめてご購入の場合はパック売りをご利用下さい。単価が下がりお得です。パック型番・標準価格表をご参照下さい。
- パック売りにはビスは付属しておりません。

ASR SERIES

貼付ボス



- M3タッピングビス固定用の貼付ボスです。基板取付けの際はタッピングビスEM-3、EM-3-6をご利用下さい。(P1-117)
- 取付けの際は貼り付ける面のゴミを取り除き、脱脂洗浄を行って下さい。
- 1度貼り付けた両面テープは再度貼り付けることは出来ません。

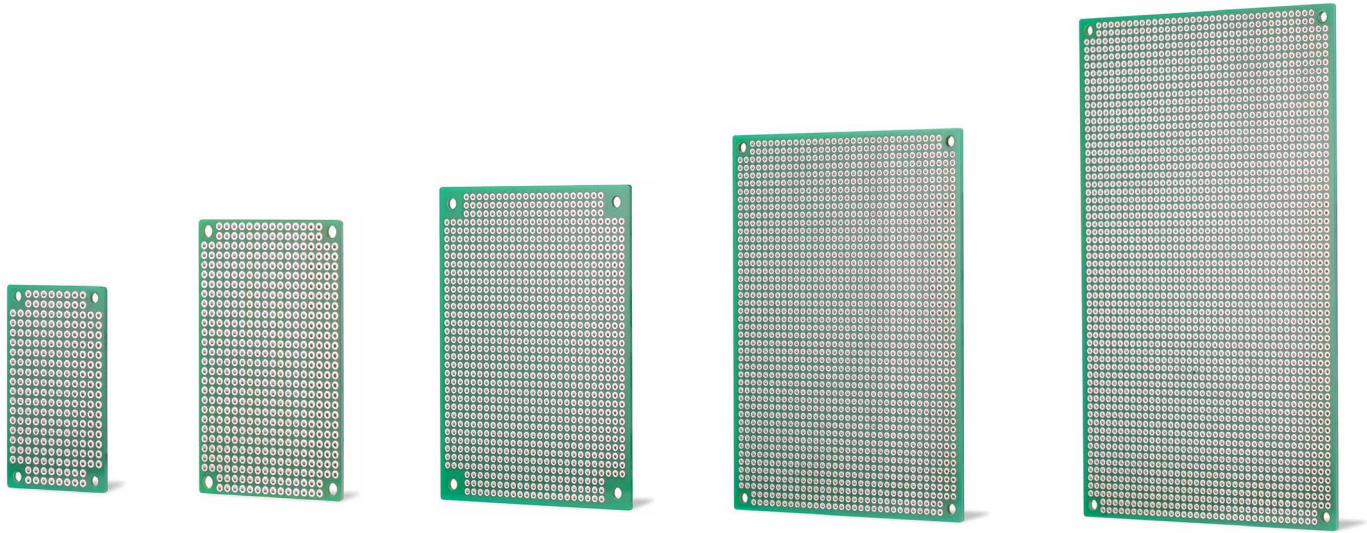
型番・寸法・標準価格

■ 材質 / 色 : ナイロン66 (UL94V-2) / ナチュラル

| 型番       | H    | h    | 自重(g)    | 入数     | 標準価格(税別) / 袋 |
|----------|------|------|----------|--------|--------------|
| ASR- 5   | 5.1  | 3.1  | 0.9 (1個) | 10 / 袋 | 310          |
| ASR- 6   | 6.4  | 4.4  | 1.0 (1個) | 10 / 袋 | 310          |
| ASR- 7   | 7.2  | 5.1  | 0.9 (1個) | 10 / 袋 | 310          |
| ASR- 8   | 8.1  | 6.3  | 0.9 (1個) | 10 / 袋 | 310          |
| ASR- 9   | 9    | 7    | 1.0 (1個) | 10 / 袋 | 310          |
| ASR-11   | 11   | 9    | 1.0 (1個) | 10 / 袋 | 310          |
| ASR-13   | 12.7 | 10.7 | 1.2 (1個) | 10 / 袋 | 310          |
| ASR-14.5 | 14.7 | 12.8 | 1.1 (1個) | 10 / 袋 | 350          |
| ASR-16   | 15.9 | 13.9 | 1.3 (1個) | 10 / 袋 | 370          |
| ASR-19   | 19.1 | 17.1 | 1.4 (1個) | 10 / 袋 | 370          |

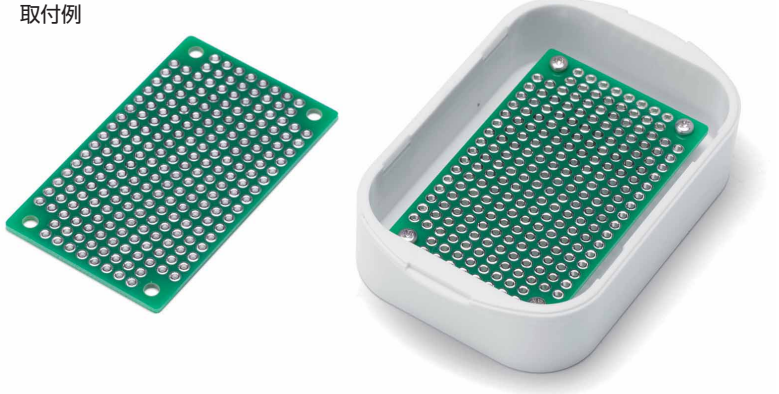
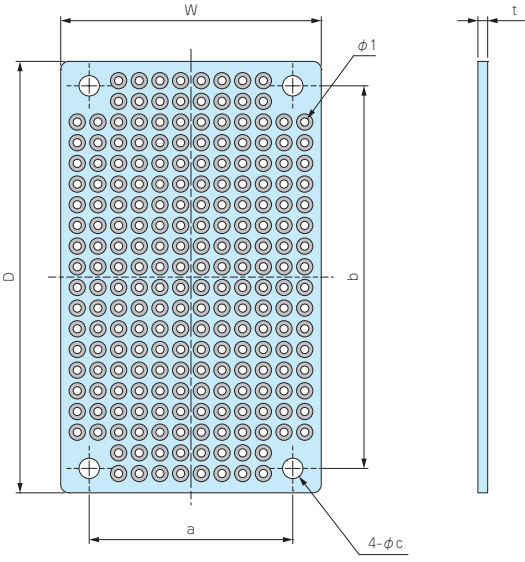
テクニカルデータ

締付トルク : 0.4N・m(推奨)



- 型番目次/  
Photo  
INDEX
- プラスチック  
ケース
- キャリング  
ケース
- 防水・防塵  
樹脂ボックス
- 防水・防塵  
アルミ/  
ステンレス  
ボックス
- 端子ボックス/  
防水コネクタ/  
ケーブル  
グラウンド
- アルミサッシ  
ケース
- アルミ  
フレーム/  
ヒートシンク  
ケース
- メタル  
ケース
- Raspberry  
Piケース
- フリーサイズ  
ケース/  
フリーサイズ  
パネル
- ラックケース/  
サブラック
- 棚板/  
ラックパネル
- 電池ホルダー/  
電池ボックス

- 両面スルーホール、2.54mmピッチのユニバーサル基板です。強度・耐熱・絶縁性に優れたガラスエポキシ製でありながら、低価格な基板です。
- 四隅に取付穴があるので、ビスやスペーサーでそのまま固定出来ます。
- 鉛フリーはんだを使用したRoHS対応品です。
- 計5サイズからお選びいただけます。外形100×160mmはユーロ基板サイズです。
- 下記図面は代表共通図です。  
各型番の詳細はホームページよりCAD図・PDF図をダウンロードしてご確認ください。



SIC5-7-□にPCB32-53を取付け

材質 / 表面処理：ガラスエポキシ (FR-4) / スルーホール 鉛フリーはんだ レジスト

型番・寸法・標準価格

| 型番         | W   | D   | a  | b   | c   | t   | 取付ビスサイズ   | 入数 | 標準価格 (税別) |
|------------|-----|-----|----|-----|-----|-----|-----------|----|-----------|
| PCB 32- 53 | 32  | 53  | 25 | 47  | 2.5 | 1.2 | M2 / M2.5 | 1  | 130       |
| PCB 47- 72 | 47  | 72  | 41 | 66  | 3.2 | 1.2 | M3        | 1  | 210       |
| PCB 72- 95 | 72  | 95  | 62 | 85  | 3.2 | 1.2 | M3        | 1  | 390       |
| PCB 90-120 | 90  | 120 | 82 | 112 | 3.2 | 1.6 | M3        | 1  | 590       |
| PCB100-160 | 100 | 160 | 92 | 152 | 3.2 | 1.6 | M3        | 1  | 860       |

- アクセサリ／機構部品
- カスタム製品
- 技術資料/  
各種ご案内



# 13 BC SERIES 埋込電池ボックス

電池ホルダー / 電池ボックス

型番目次 / Photo INDEX

プラスチック ケース

キャリング ケース

防水・防塵 樹脂ボックス

防水・防塵 アルミ/ステンレスボックス

端子ボックス/防水コネクタ/ケーブルグランド

アルミサッシ ケース

アルミ フレーム/ヒートシンク ケース

メタル ケース

Raspberry Pi ケース

フリーサイズ ケース/フリーサイズ パネル

ラックケース/サブラック

棚板/ラックパネル

電池ホルダー/電池ボックス

アクセサリ/機構部品

カスタム製品

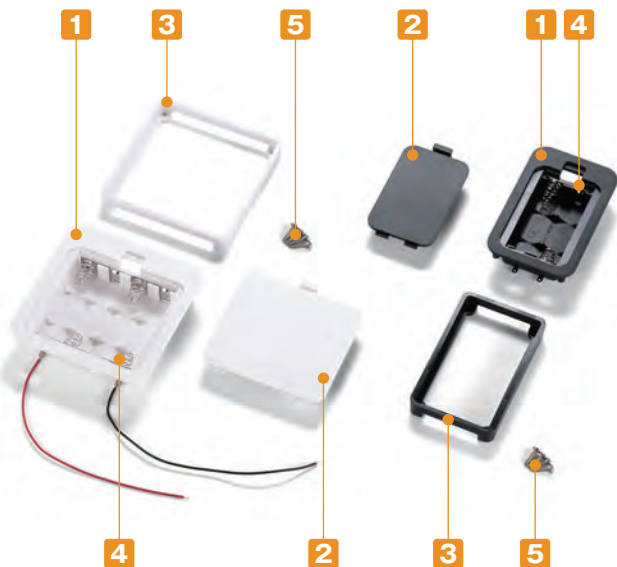
技術資料/各種ご案内



### テクニカルデータ

使用温度範囲: -10℃~+60℃

### 取付例



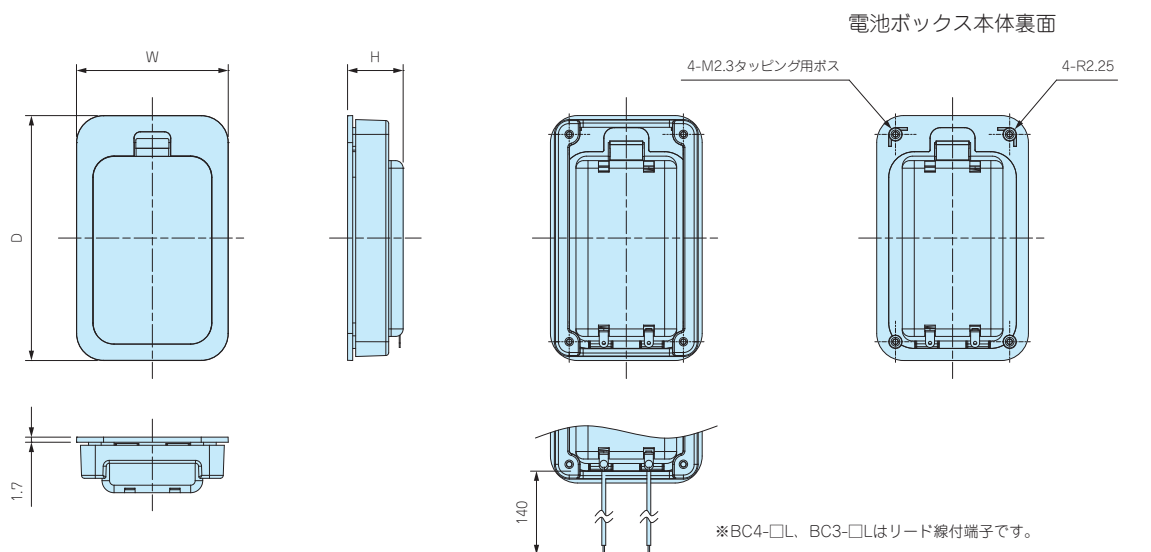
- 板厚1.0~3.5mmに取付け可能なビス止めタイプの電池ボックスです。
- 電池カバーは工具なしで開閉できますので電池交換が容易です。
- 単3×2、単3×3、単3×4、単4×2、単4×4の5タイプからお選びいただけます。それぞれリード線ありとリード線なしの2種類ございます。
- ⊕、⊖の電池マーク付き、逆装てん通電防止構造になっています。
- アルカリ乾電池とマンガン乾電池はメーカーによって外形寸法が異なりますので、電池ボックス内に隙間が生じる場合がございます。必要に応じて電池押さえスポンジ (SCMシリーズ) をご利用下さい。

### 構成内容

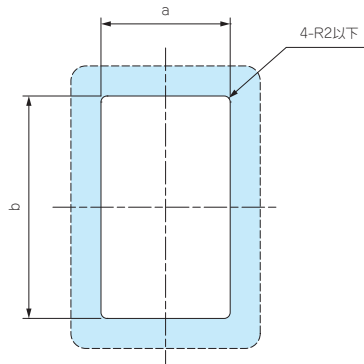
| No. | 名称                          | 個数   | 材質   | 色 / 表面処理            |
|-----|-----------------------------|------|--|---------------------|
| 1   | 電池ボックス本体                    | 1    | 難燃性ABS (UL94V-0 主成分)                         | ブラック、オフホワイト / シボ    |
| 2   | 電池カバー                       | 1    | 難燃性ABS (UL94V-0 主成分)                         | ブラック、オフホワイト / シボ    |
| 3   | フレーム                        | 1    | 難燃性ABS (UL94V-0 主成分)                         | ブラック、オフホワイト         |
| 4   | 差込端子<br>リード線付差込端子 (BC-Lタイプ) | 1set | 差込端子: 真ちゅう、鉄線<br>リード線: PVC+銅線 (UL1007 AWG26) | ニッケルメッキ<br>ブラック・レッド |
| 5   | 取付ビス (トラスタッピングM2.3x10)      | 4    | 鉄  | ニッケルメッキ             |

外觀寸法図

- 下記図面は代表共通図です。  
各型番の詳細はホームページよりCAD図・PDF図、3DCADデータをダウンロードしてご確認ください。
- 差込端子の形状、位置は機種ごとに異なります。



取付穴加工図



取付可能板厚範囲：1.0～3.5mm

リード線なしタイプ

型番・寸法・標準価格

| 型番      |          | 寸法   |      |      |      |    | 電池構造   | 自重 (g) | 標準価格 (税別) |
|---------|----------|------|------|------|------|----|--------|--------|-----------|
| ● ブラック  | ● オフホワイト | W    | H    | D    | a    | b  |        |        |           |
| BC4-2-B | BC4-2-W  | 40   | 14.8 | 78.5 | 32.5 | 71 | 単4×2 ※ | 24.5   | 270       |
| BC4-4-B | BC4-4-W  | 62   | 14.8 | 78.5 | 54.5 | 71 | 単4×4 ※ | 34.5   | 350       |
| BC3-2-B | BC3-2-W  | 50.5 | 18.5 | 81.5 | 43   | 74 | 単3×2 ※ | 31.5   | 300       |
| BC3-3-B | BC3-3-W  | 65.5 | 18.5 | 81.5 | 58   | 74 | 単3×3 ※ | 39     | 340       |
| BC3-4-B | BC3-4-W  | 80.5 | 18.5 | 81.5 | 73   | 74 | 単3×4 ※ | 46     | 410       |

※アルカリ乾電池、マンガン乾電池

リード線ありタイプ

型番・寸法・標準価格

| 型番       |          | 寸法   |      |      |      |    | 電池構造   | 自重 (g) | 標準価格 (税別) |
|----------|----------|------|------|------|------|----|--------|--------|-----------|
| ● ブラック   | ● オフホワイト | W    | H    | D    | a    | b  |        |        |           |
| BC4-2L-B | BC4-2L-W | 40   | 14.8 | 78.5 | 32.5 | 71 | 単4×2 ※ | 25.5   | 410       |
| BC4-4L-B | BC4-4L-W | 62   | 14.8 | 78.5 | 54.5 | 71 | 単4×4 ※ | 35.5   | 500       |
| BC3-2L-B | BC3-2L-W | 50.5 | 18.5 | 81.5 | 43   | 74 | 単3×2 ※ | 32.5   | 440       |
| BC3-3L-B | BC3-3L-W | 65.5 | 18.5 | 81.5 | 58   | 74 | 単3×3 ※ | 40     | 470       |
| BC3-4L-B | BC3-4L-W | 80.5 | 18.5 | 81.5 | 73   | 74 | 単3×4 ※ | 47     | 550       |

※アルカリ乾電池、マンガン乾電池

型番目次 / Photo INDEX

プラスチックケース

キャリングケース

防水・防塵樹脂ボックス

防水・防塵アルミステンレスボックス

端子ボックス / 防水コネクタ / ケーブルグラウンド

アルミサッシケース

アルミフレーム / ヒートシンクケース

メタルケース

Raspberry Piケース

フリーサイズケース / フリーサイズパネル

ラックケース / サブラック

機板 / ラックパネル

電池ホルダー / 電池ボックス

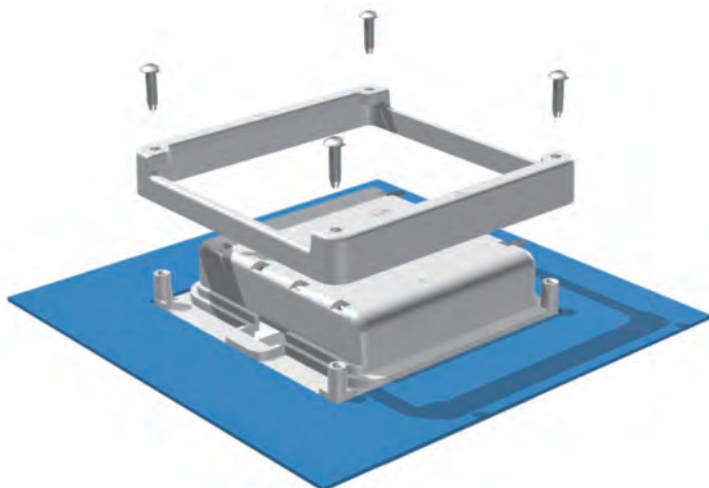
アクセサリ / 機構部品

カスタム製品

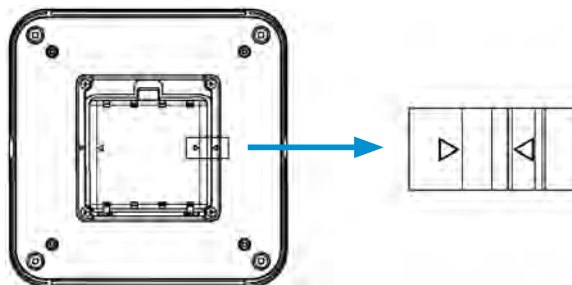
技術資料 / 各種ご案内

## ケースへの取付方法

■ 穴加工をしたケースに電池ボックス本体を埋め込み、裏面にフレームを嵌合してビス止めして下さい。



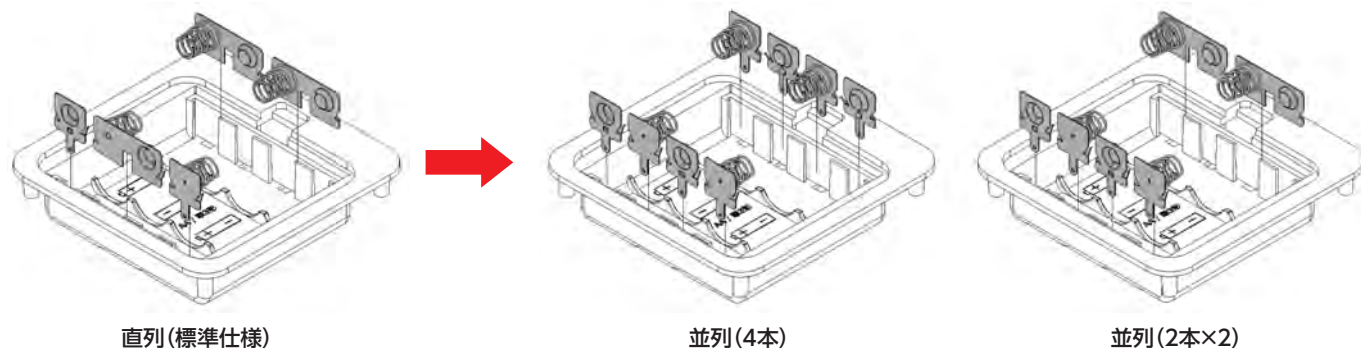
■ BC3-4□のフレームは正方形に近い形状のため下記のように△マークを合わせるように取付けて下さい。



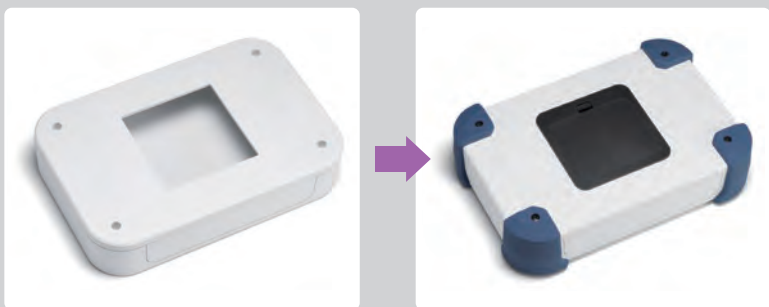
## BCシリーズの並列仕様について

- BC3-□シリーズは端子を入れ替えることで並列仕様に変更することができます。下記変更例をご参照下さい。
- 並列仕様にする際は端子『IT-3シリーズ』を新規購入していただく必要があります。(ITシリーズはP13-37~38をご覧ください。)
- 端子入れ替えの際に樹脂が削れたり、破損する恐れがありますのでご注意ください。
- カスタム対応で並列仕様への組み替えを承っております。並列仕様で購入をご希望の際は営業部までお問い合わせ下さい。

### 並列仕様変更例



『カスタム加工』については、営業部にお問い合わせ下さい。



ケースの穴加工・電池ボックス取付・インクジェット印刷などカスタム製品についてのお問い合わせは営業部へ

TEL.048-222-7640  
E-mail: custom@takachi-el.co.jp

## BCシリーズ取付例

13

電池ホルダー／電池ボックス

型番目次/  
Photo  
INDEXプラスチック  
ケースキャリング  
ケース防水・防塵  
樹脂ボックス防水・防塵  
アルミ  
ステンレス  
ボックス端子ボックス/  
防水コネクタ/  
ケーブル  
グラウンドアルミサッシ  
ケースアルミ  
フレーム/  
ヒートシンク  
ケースメタル  
ケースRaspberry  
Piケースフリーサイズ  
ケース/  
フリーサイズ  
パネルラックケース/  
サブラック棚板/  
ラックパネル電池ホルダー/  
電池ボックスアクセサリ  
/機構部品

カスタム製品

技術資料/  
各種ご案内

■ プラスチックケースだけでなく、金属ケースや他社の制御盤ボックスにも取付け可能です。

# カスタム製品

## 穴加工



## インクジェット印刷



## Clinching fastener

# クリンチングファスナー加工

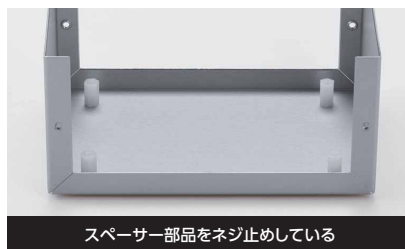
■ 納期

穴加工 + クリンチングファスナー取付 → 実働6日

※加工内容や取付製品により納期が変動致します。

ケース、部材にあらかじめ下穴をあけておき、その穴にプレス圧入するだけで安定した締結力が得られるクリンチングファスナーを取付いたします。

金属ケースに  
基板・部品を  
ビス止めしたい



メリット1

### 優れた締結力

一度取付けると、緩みや落下の心配がありません。

メリット2

### 簡単に取付が可能で低コスト

溶接を必要としないので、低コストで誰でも簡単に作業が可能です。

# 15 Clinching fastener クリンチングファスナー加工

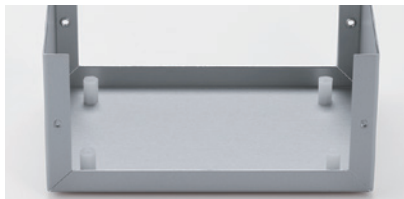
■納期は基準納期です。内容、数量によって変動致します。

穴加工  
+  
クリンチングファスナー取付

実働6日

ケース、部材にあらかじめ下穴をあけておき、その穴にプレス圧入するだけで安定した締結力が得られるクリンチングファスナーを取付致します。

金属ケースに  
基板・部品を  
ビス止めしたい



スペーサー部品をネジ止めしている



クリンチングスペーサー圧入品で組立工数を削減

アルミ製品に  
スタッドを立てたい



サラネジをナットで止めスタッドにしている



クリンチングスタッドで板表面がフラットな仕上がり

アルミt1.0に  
強度のあるタップ穴を  
設けたい



パーリングタップ加工をしている



クリンチングナットでさらにネジ強度アップ

●幅広い用途に対応するため、様々な形状・サイズファスナーをご用意致しました。



## ST・STS series

### クリンチングスペーサー(スルー)

材料に完全に固着するスペーサーで、高トルクです。



## SB・SBS series

### クリンチングスペーサー(ブラインド)

材料に完全に固着するスペーサーで、高トルクです。ブラインドタイプで外観からネジ穴が見えません。



## NM・NS series

### クリンチングナット (丸形)

丸形のクリンチングナットです。薄板でねじの立てられない箇所や、溶接が面倒なアルミ板に最適です。



## NR series

### クリンチングナット (六角形)

六角形のクリンチングナットです。処理鋼板の薄板やアルミ板に最適です。



## CS series

### クリンチングスタッド

薄板にプレス圧入するだけで、簡単に取付できるスタッドです。板の表面が平らで垂直にねじが立てられます。



## BN series

### ブラインドナット

ナットの裏側がブラインドされたクリンチングナットです。シールドしたい箇所の取り付けに最適です。

カスタム製品

型番目次/  
Photo  
INDEX

プラスチック  
ケース

キャリング  
ケース

防水・防塵  
樹脂ボックス

防水・防塵  
アルミ/  
ステンレス  
ボックス

端子ボックス/  
防水コネクタ/  
ケーシング/  
グランド

アルミサッシ  
ケース

アルミ  
フレーム/  
ヒートシンク  
ケース

メタル  
ケース

Raspberry  
Piケース

フリーサイズ  
ケース/  
フリーサイズ  
パネル

ラックケース/  
サブラック

棚板/  
ラックパネル

電池ホルダー/  
電池ボックス

アクセサリ/  
機構部品

カスタム製品

技術資料/  
各種ご案内

●カタログP15-49～53ページにありますご希望のファスナーを図面にご指示下さい。

加工  
図面例

4-M3ナット(NR-M3-2)圧入

加工  
図面例

2-M3スペーサー(ST-M3-8)圧入

●参考価格例

アルミ押出材ケース

| 台数  | 穴加工費<br>(フライス加工) | スペーサー<br>取付費 |
|-----|------------------|--------------|
| 1台  | 3,140円           | 1,640円       |
| 10台 | 590円             | 780円         |
| 50台 | 360円             | 710円         |

| スペーサー<br>型番 | 数量 |
|-------------|----|
| ST-M3-10    | 4個 |

アルミ平板

| 台数  | 穴加工費<br>(プレス加工) | スペーサー<br>取付費 |
|-----|-----------------|--------------|
| 1台  | 9,830円          | 5,600円       |
| 10台 | 2,090円          | 3,670円       |
| 50台 | 1,400円          | 3,530円       |

| スペーサー<br>型番 | 数量  |
|-------------|-----|
| SB-M3-8     | 16個 |
| CS-M3-15    | 8個  |

アルミ押出材パネル

| 台数  | 穴加工費<br>(フライス加工) | スペーサー<br>取付費 |
|-----|------------------|--------------|
| 1台  | 18,470円          | 2,530円       |
| 10台 | 8,510円           | 1,610円       |
| 50台 | 7,620円           | 1,540円       |

| スペーサー<br>型番 | 数量 |
|-------------|----|
| SB-M3-10    | 9個 |

型番目次/  
Photo  
INDEX

プラスチック  
ケース

キャリング  
ケース

防水・防塵  
樹脂ボックス

防水・防塵  
アルミ/  
ステンレス  
ボックス

端子ボックス/  
防水コネクタ/  
ケーブル  
グラント

アルミサッシ  
ケース

アルミ  
フレーム/  
ヒートシンク  
ケース

メタル  
ケース

Raspberry  
Piケース

フリーサイズ  
ケース/  
フリーサイズ  
パネル

ラックケース/  
サブラック

棚板/  
ラックパネル

電池ホルダー/  
電池ボックス

アクセサリ  
/機構部品

カスタム製品

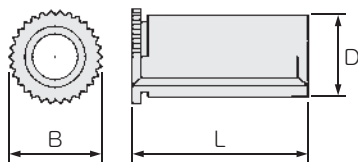
技術資料/  
各種ご案内

ST・STS series

クリンチングスペーサー(スルータイプ)



[形状・寸法]



材質：鉄 / 亜鉛めっき三価  
ステンレス / パンペイト

スルータイプはL寸法12mmまでの物が全ネジです。  
13mmより長いサイズはネジ有効長が10mmです。

ステンレスは受注生産となります

単位(mm)

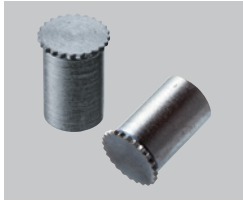
| 型番<br>(鉄)  | 型番<br>(ステンレス) | ネジの<br>呼び | ピッチ  | D<br>-0.08 | B<br>±0.2 | L<br>±0.1 | 最小<br>板厚 | 取付穴径<br>+0.08 -0 | ※ 取付穴位置<br>(min) |
|------------|---------------|-----------|------|------------|-----------|-----------|----------|------------------|------------------|
| ST-M2-6    |               | M2        | 0.4  | 4.18       | 5.2       | 6         | 1.0      | 4.2              | 6.0              |
| ST-M2-8    | 8             |           |      |            |           |           |          |                  |                  |
| ST-M2-10   | 10            |           |      |            |           |           |          |                  |                  |
| ST-M2-12   | 12            |           |      |            |           |           |          |                  |                  |
| ST-M2.5-6  |               | M2.5      | 0.45 | 4.18       | 5.2       | 6         | 1.0      | 4.2              | 6.0              |
| ST-M2.5-8  | 8             |           |      |            |           |           |          |                  |                  |
| ST-M2.5-10 | 10            |           |      |            |           |           |          |                  |                  |
| ST-M2.5-12 | 12            |           |      |            |           |           |          |                  |                  |
| ST-M3-3    | STS-M3-3      | M3        | 0.5  | 6.18       | 7.2       | 3         | 1.0      | 6.2              | 7.0              |
| ST-M3-4    | STS-M3-4      |           |      |            |           | 4         |          |                  |                  |
| ST-M3-5    | STS-M3-5      |           |      |            |           | 5         |          |                  |                  |
| ST-M3-6    | STS-M3-6      |           |      |            |           | 6         |          |                  |                  |
| ST-M3-7    | STS-M3-7      |           |      |            |           | 7         |          |                  |                  |
| ST-M3-8    | STS-M3-8      |           |      |            |           | 8         |          |                  |                  |
| ST-M3-9    | STS-M3-9      |           |      |            |           | 9         |          |                  |                  |
| ST-M3-10   | STS-M3-10     |           |      |            |           | 10        |          |                  |                  |
| ST-M3-11   | STS-M3-11     |           |      |            |           | 11        |          |                  |                  |
| ST-M3-12   | STS-M3-12     |           |      |            |           | 12        |          |                  |                  |
| ST-M3-13   |               |           |      |            |           | 13        |          |                  |                  |
| ST-M3-14   |               |           |      |            |           | 14        |          |                  |                  |
| ST-M3-15   |               |           |      |            |           | 15        |          |                  |                  |
| ST-M3-16   |               | 16        |      |            |           |           |          |                  |                  |
| ST-M3-17   |               | 17        |      |            |           |           |          |                  |                  |
| ST-M3-18   |               | 18        |      |            |           |           |          |                  |                  |
| ST-M3-20   |               | 20        |      |            |           |           |          |                  |                  |
| ST-M4-6    | STS-M4-6      | M4        | 0.7  | 7.18       | 8.2       | 6         | 1.0      | 7.2              | 8.0              |
| ST-M4-7    |               |           |      |            |           | 7         |          |                  |                  |
| ST-M4-8    | STS-M4-8      |           |      |            |           | 8         |          |                  |                  |
| ST-M4-9    | STS-M4-9      |           |      |            |           | 9         |          |                  |                  |
| ST-M4-10   | STS-M4-10     |           |      |            |           | 10        |          |                  |                  |
| ST-M4-12   |               |           |      |            |           | 12        |          |                  |                  |
| ST-M4-14   |               |           |      |            |           | 14        |          |                  |                  |
| ST-M4-16   |               |           |      |            |           | 16        |          |                  |                  |
| ST-M5-6    |               | M5        | 0.8  | 7.18       | 8.2       | 6         | 1.0      | 7.2              | 8.0              |
| ST-M5-8    |               |           |      |            |           | 8         |          |                  |                  |
| ST-M5-10   |               |           |      |            |           | 10        |          |                  |                  |
| ST-M5-12   |               |           |      |            |           | 12        |          |                  |                  |

※取付穴中心と板端との最少距離で、取付ける製品により異なります。

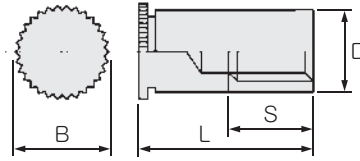


SB・SBS series

クリンチングスペーサー (ブラインドタイプ)



[形状・寸法]



材質：鉄 / 亜鉛めっき三価  
ステンレス / パシパイト

ステンレスは受注生産となります

単位 (mm)

| 型番<br>(鉄)  | 型番<br>(ステンレス) | ネジの<br>呼び | ピッチ  | D<br>-0.08 | B<br>±0.2 | L<br>±0.1 | S<br>最小 | 最小<br>板厚 | 取付穴径<br>+0.08 -0 | ※ 取付穴位置<br>(min) |
|------------|---------------|-----------|------|------------|-----------|-----------|---------|----------|------------------|------------------|
| SB-M2-6    |               | M2        | 0.4  | 4.18       | 5.2       | 6         | 3       | 1.0      | 4.2              | 6.0              |
| SB-M2-8    | 8             |           |      |            |           | 4         |         |          |                  |                  |
| SB-M2-10   | 10            |           |      |            |           | 4         |         |          |                  |                  |
| SB-M2-12   | 12            |           |      |            |           | 5         |         |          |                  |                  |
| SB-M2.5-6  |               | M2.5      | 0.45 | 4.18       | 5.2       | 6         | 3       | 1.0      | 4.2              | 6.0              |
| SB-M2.5-8  | 8             |           |      |            |           | 4         |         |          |                  |                  |
| SB-M2.5-10 | 10            |           |      |            |           | 4         |         |          |                  |                  |
| SB-M2.5-12 | 12            |           |      |            |           | 5         |         |          |                  |                  |
| SB-M3-6    | SBS-M3-6      | M3        | 0.5  | 6.18       | 7.2       | 6         | 3       | 1.0      | 6.2              | 7.0              |
| SB-M3-7    | SBS-M3-7      |           |      |            |           | 7         | 3       |          |                  |                  |
| SB-M3-8    | SBS-M3-8      |           |      |            |           | 8         | 4       |          |                  |                  |
| SB-M3-9    | SBS-M3-9      |           |      |            |           | 9         | 4       |          |                  |                  |
| SB-M3-10   | SBS-M3-10     |           |      |            |           | 10        | 4       |          |                  |                  |
| SB-M3-11   |               |           |      |            |           | 11        | 4       |          |                  |                  |
| SB-M3-12   | SBS-M3-12     |           |      |            |           | 12        | 5       |          |                  |                  |
| SB-M3-13   |               |           |      |            |           | 13        | 5       |          |                  |                  |
| SB-M3-14   | SBS-M3-14     |           |      |            |           | 14        | 6.5     |          |                  |                  |
| SB-M3-15   |               |           |      |            |           | 15        | 6.5     |          |                  |                  |
| SB-M3-16   | SBS-M3-16     |           |      |            |           | 16        | 6.5     |          |                  |                  |
| SB-M3-17   |               |           |      |            |           | 17        | 6.5     |          |                  |                  |
| SB-M3-18   |               |           |      |            |           | 18        | 9.5     |          |                  |                  |
| SB-M3-20   |               | 20        | 9.5  |            |           |           |         |          |                  |                  |
| SB-M4-6    | SBS-M4-6      | M4        | 0.7  | 7.18       | 8.2       | 6         | 3       | 1.0      | 7.2              | 8.0              |
| SB-M4-7    |               |           |      |            |           | 7         | 3       |          |                  |                  |
| SB-M4-8    | SBS-M4-8      |           |      |            |           | 8         | 4       |          |                  |                  |
| SB-M4-9    |               |           |      |            |           | 9         | 4       |          |                  |                  |
| SB-M4-10   | SBS-M4-10     |           |      |            |           | 10        | 4       |          |                  |                  |
| SB-M4-12   |               |           |      |            |           | 12        | 5       |          |                  |                  |
| SB-M4-14   |               |           |      |            |           | 14        | 6.5     |          |                  |                  |
| SB-M4-16   |               |           |      |            |           | 16        | 6.5     |          |                  |                  |
| SB-M5-8    |               | M5        | 0.8  | 7.18       | 8.2       | 8         | 4       | 1.0      | 7.2              | 8.0              |
| SB-M5-10   |               |           |      |            |           | 10        | 4       |          |                  |                  |
| SB-M5-12   |               |           |      |            |           | 12        | 5       |          |                  |                  |

型番目次/  
Photo  
INDEX

プラスチック  
ケース

キャリング  
ケース

防水・防塵  
樹脂ボックス

防水・防塵  
アルミ/  
ステンレス  
ボックス

端子ボックス/  
防水コネクタ/  
ケーブル  
グラウンド

アルミサッシ  
ケース

アルミ  
フレーム/  
ヒートシンク  
ケース

メタル  
ケース

Raspberry  
Piケース

フリーサイズ  
ケース/  
フリーサイズ  
パネル

ラックケース/  
サブラック

棚板/  
ラックパネル

電池ホルダー/  
電池ボックス

アクセサリ  
/機構部品

カスタム製品

技術資料/  
各種ご案内

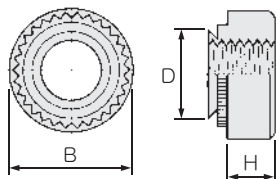
※取付穴中心と板端との最少距離で、取付ける製品により異なります。

NM・NS series

クリンチングナット(丸形)



[形状・寸法]



材質：鉄 / 亜鉛めっき三価  
ステンレス / パシペイト

ステンレスは受注生産となります

単位 (mm)

| 型番<br>(鉄) | 型番<br>(ステンレス) | ネジの<br>呼び | ピッチ  | D<br>最大 | B<br>±0.2 | H<br>±0.1 | 最小<br>板厚 | 取付穴径<br>+0.08 -0 | ※ 取付穴位置<br>(min) |
|-----------|---------------|-----------|------|---------|-----------|-----------|----------|------------------|------------------|
| NM-M2-1   |               | M2        | 0.4  | 4.22    | 6.3       | 1.5       | 1.0      | 4.25             | 4.8              |
| NM-M2.5-1 |               | M 2.5     | 0.45 | 4.22    | 6.3       | 1.5       | 1.0      | 4.25             | 4.8              |
| NM-M2.5-2 | 1.4           |           |      |         |           |           |          |                  |                  |
| NM-M3-1   | NS-M3-1       | M3        | 0.5  | 4.22    | 6.3       | 1.5       | 1.0      | 4.25             | 4.8              |
| NM-M3-2   |               |           |      |         |           |           | 1.4      |                  |                  |
| NM-M4-1   | NS-M4-1       | M4        | 0.7  | 5.38    | 7.9       | 2.0       | 1.0      | 5.4              | 6.9              |
| NM-M4-2   |               |           |      |         |           |           | 1.4      |                  |                  |
| NM-M5-1   | NS-M5-1       | M5        | 0.8  | 6.38    | 8.7       | 2.0       | 1.0      | 6.4              | 7.1              |
| NM-M5-2   |               |           |      |         |           |           | 1.4      |                  |                  |

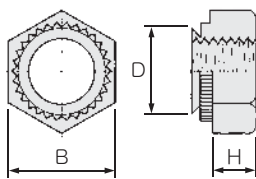
※取付穴中心と板端との最少距離で、取付ける製品により異なります。

NR series

クリンチングナット(六角形)



[形状・寸法]



材質：鉄 / 亜鉛めっき三価

単位 (mm)

| 型番        | ネジの<br>呼び | ピッチ  | D<br>最大 | B<br>-0.2 | H<br>±0.1 | 最小<br>板厚 | 取付穴径<br>+0.08 -0 | ※ 取付穴位置<br>(min) |
|-----------|-----------|------|---------|-----------|-----------|----------|------------------|------------------|
| NR-M2-1   | M2        | 0.4  | 4.45    | 5.5       | 2.0       | 1.0      | 4.5              | 4.5              |
| NR-M2.5-1 | M 2.5     | 0.45 | 4.45    | 5.5       | 2.0       | 1.0      | 4.5              | 4.5              |
| NR-M3-1   | M3        | 0.5  | 4.45    | 5.5       | 2.0       | 1.0      | 4.5              | 4.5              |
| NR-M3-2   |           |      |         |           |           | 1.4      |                  |                  |
| NR-M4-1   | M4        | 0.7  | 5.45    | 7.0       | 2.2       | 1.0      | 5.5              | 5.5              |
| NR-M4-2   |           |      |         |           |           | 1.4      |                  |                  |
| NR-M5-1   | M5        | 0.8  | 6.45    | 8.0       | 3.0       | 1.0      | 6.5              | 6.5              |
| NR-M5-2   |           |      |         |           |           | 1.4      |                  |                  |

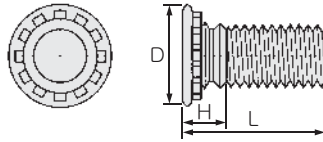
※取付穴中心と板端との最少距離で、取付ける製品により異なります。

CS series

クリンチングスタッド



[形状・寸法]



材質：鉄 / 亜鉛めっき三価

単位 (mm)

| 型番       | ネジの呼び | ピッチ | D<br>±0.4 | H<br>最大 | 全長L<br>±0.4 | 最小板厚 | 取付穴径<br>+0.08 -0 | ※ 取付穴位置<br>(min) |
|----------|-------|-----|-----------|---------|-------------|------|------------------|------------------|
| CS-M3-8  | M3    | 0.5 | 4.6       | 2.1     | 8           | 1.0  | 3.0              | 5.6              |
| CS-M3-10 |       |     |           |         | 10          |      |                  |                  |
| CS-M3-12 |       |     |           |         | 12          |      |                  |                  |
| CS-M3-15 |       |     |           |         | 15          |      |                  |                  |
| CS-M4-8  | M4    | 0.7 | 5.9       | 2.4     | 8           | 1.0  | 4.0              | 7.2              |
| CS-M4-10 |       |     |           |         | 10          |      |                  |                  |
| CS-M4-12 |       |     |           |         | 12          |      |                  |                  |
| CS-M4-15 |       |     |           |         | 15          |      |                  |                  |

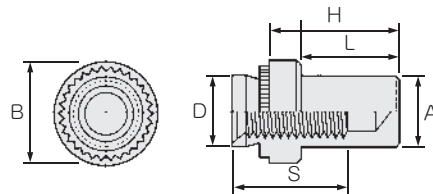
※取付穴中心と板端との最少距離で、取付ける製品により異なります。

BN series

クリンチングブラインドナット



[形状・寸法]



材質：鉄 / 亜鉛めっき三価



タカチでは専用のプレス機で加工をしますので、安定した強度でスペーサーの取付が可能です。

単位 (mm)

| 型番      | ネジの呼び | ピッチ | D<br>最大 | A<br>最大 | B<br>±0.25 | S<br>最小 | H<br>±0.25 | L<br>最大 | 最小板厚 | 取付穴径<br>+0.08 -0 | ※ 取付穴位置<br>(min) |
|---------|-------|-----|---------|---------|------------|---------|------------|---------|------|------------------|------------------|
| BN-M3-1 | M3    | 0.5 | 4.22    | 3.8     | 6.35       | 5.3     | 9.6        | 8.5     | 1.0  | 4.25             | 4.8              |
| BN-M3-2 |       |     |         |         |            |         |            |         | 1.4  |                  |                  |
| BN-M4-1 | M4    | 0.7 | 5.38    | 5.2     | 7.95       | 6.8     | 11.2       | 9.8     | 1.0  | 5.4              | 6.9              |
| BN-M4-2 |       |     |         |         |            |         |            |         | 1.4  |                  |                  |

※取付穴中心と板端との最少距離で、取付ける製品により異なります。

型番目次/  
Photo  
INDEX

プラスチック  
ケース

キャリング  
ケース

防水・防塵  
樹脂ボックス

防水・防塵  
アルミ/  
ステンレス  
ボックス

端子ボックス/  
防水コネクタ/  
ケーブル  
グラント

アルミサッシ  
ケース

アルミ  
フレーム/  
ケース  
ヒートシンク  
ケース

メタル  
ケース

Raspberry  
Piケース

フリーサイズ  
ケース/  
フリーサイズ  
パネル

ラックケース/  
サブラック

棚板/  
ラックパネル

電池ホルダー/  
電池ボックス

アクセサリ  
/機構部品

カスタム製品

技術資料/  
各種ご案内