



カバー付シャーシ

6サイズ追加

低価格アルミシャーシ

← 製作範囲拡大 →

アルミフリーサイズシャーシ

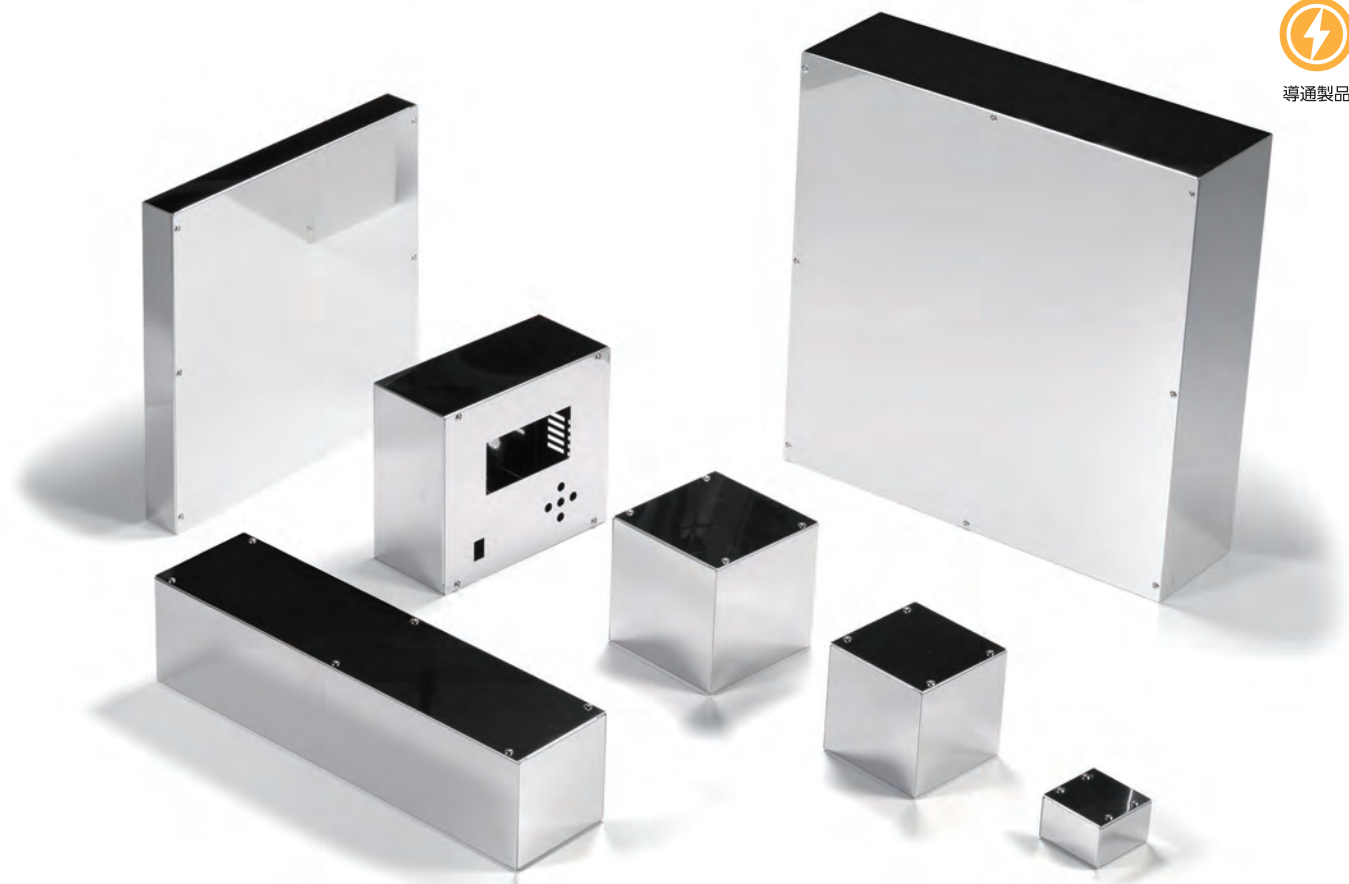
ステンレスフリーサイズシャーシ



CASE BOX RACK & CUSTOM
株式会社タカチ電機工業



導通製品



- カスタム製品 (穴加工・インクジェット印刷・クリンチングスペーサー取付) についてはホームページをご覧ください。
- カスタム製品のリピート注文品は5%割引致します。



- 幅 (W) と奥行き (D) は60~400mmまで、高さ (H) は20~120mmまで1mm単位で指定出来るフリーサイズケースです。
製作可能範囲が拡大しました。
- カバーの付け外しがしやすく、機器の組み込みやメンテナンスが容易な多用途ケースです。
- 耐食・耐塩・耐薬品に優れたステンレス (SUS304) ケースです。
- 内部及び外部からの電磁波の低減に効果的なケースです。
- 医療関連・食品工場・クリーンルーム等の機器のケースとして最適です。

※製品内面は加工時に付く傷がございますが、良品としております。

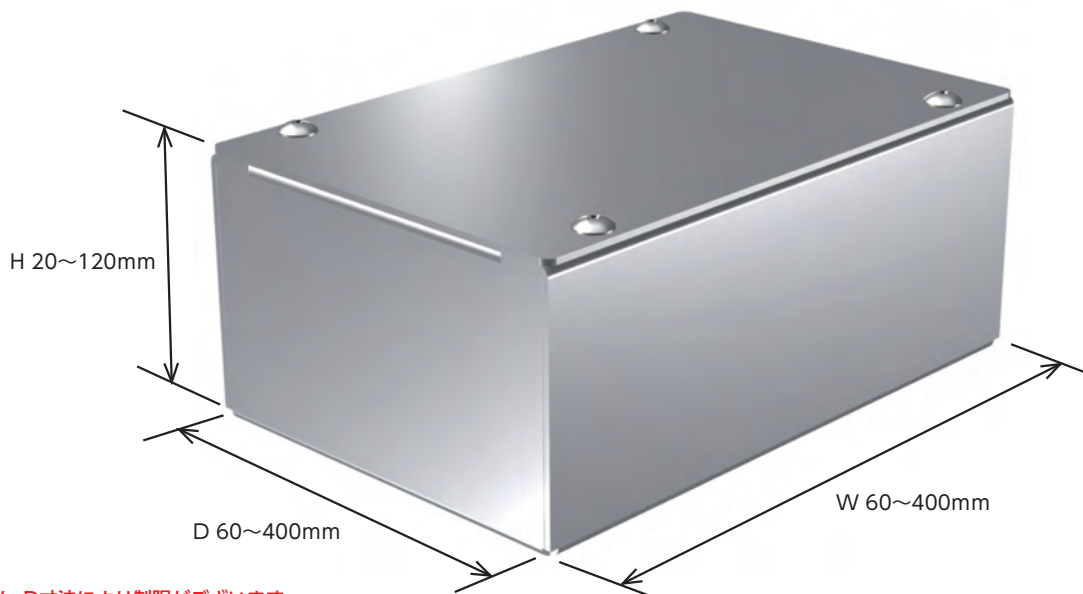
構成内容

No.	名称	個数	材質	色 / 表面処理
1	カバー	1	ステンレス SUS304 t0.8	BA
2	シャーシ	1	ステンレス SUS304 t0.8	BA
3	取付ビス (トラスM3×5)	4 / 6 / 8	ステンレス	無処理

- カバー・シャーシは片面保護シート付です。目立ちにくいのでご注意ください。

サイズ選定

三方向1mm単位のフリーサイズでご指定いただけます。



注意：H寸法はW・D寸法により制限がございます。
 (詳細はP9の表をご参照下さい。)
 寸法範囲以下または以上のサイズは別途ご相談下さい。
 W・D寸法によりシャーン折し幅の仕様が異なります。
 詳細はP10外觀寸法図に記載しております。

型番記入方法

ご注文の際は □ の内へご希望のサイズを記入して下さい。

ケース型番 TCS - -
 (ご注文例) W H D

例：W250 - H100 - D300の場合

TCS - -
W H D

納期

実働5日目発送(穴加工無し、穴加工付き共に) 受注日および土・日・祭日は実働日に含まれません。
 納期は基準納期です。数量、追加内容によっては変わることがございます。

価格

標準価格表P9をご覧ください。

オプション部品 (別売)



貼付ゴム足
Bシリーズ



ナット入り貼付スペーサー
ASTシリーズ

標準価格表 (税別)

1台～3台までは同単価です。

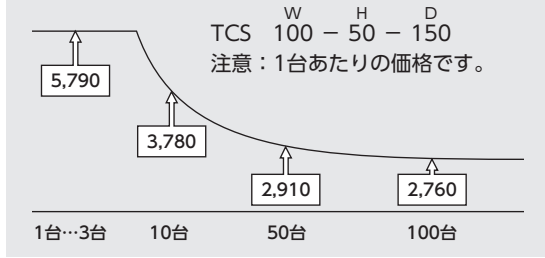
4台以上は価格が下がりますので別途お見積り致します。
お見積りはお引き合確認後、早急にご回答致します。

W200以下×D200以下：シャーン折しろW8.5mm・D5.5mm

W・Dどちらか201以上：シャーン折しろW10.0mm・D10.0mm

※詳細はP10外観寸法図をご覧ください。

価格例



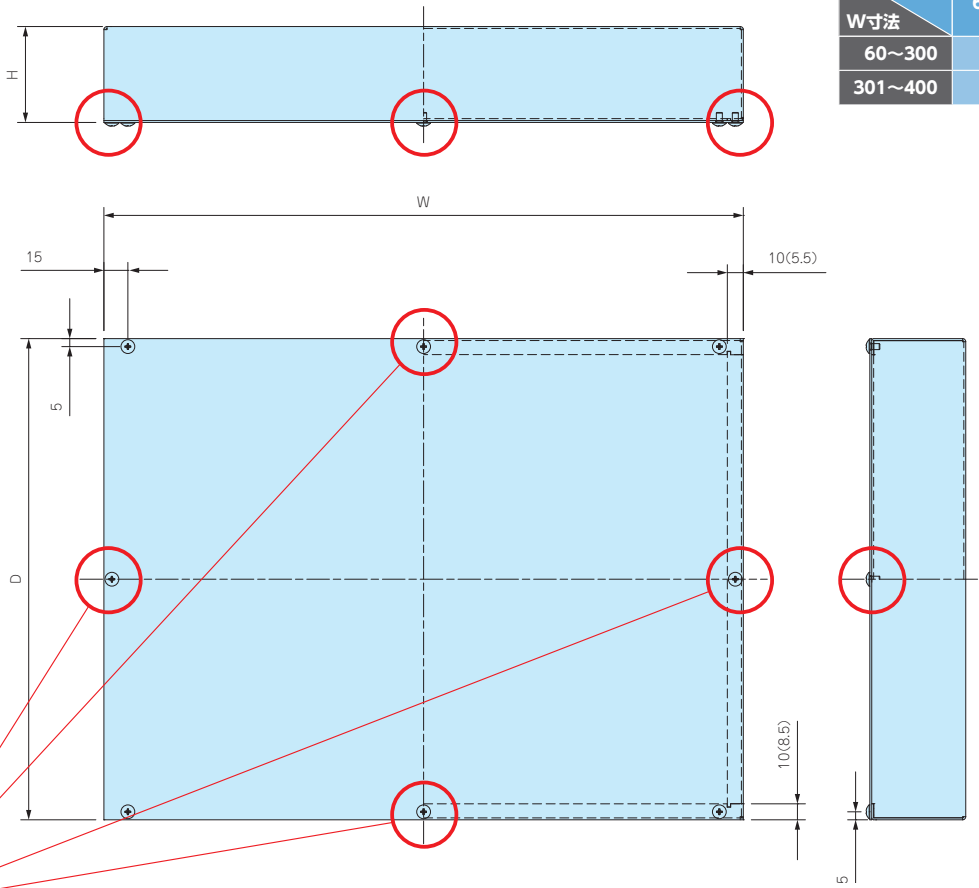
■ 価格表、赤字部分は新規追加サイズです。■ 「-」のサイズはお受けできません。

W	H	D	60～99	100～125	126～150	151～175	176～200	201～225	226～250	251～300	301～325	326～350	351～375	376～400
			20～39	5,160	5,310	5,440	5,650	5,780	—	—	—	—	—	—
60～99	40～50	5,310	5,450	5,610	5,830	5,980	6,200	6,350	7,020	7,400	7,550	8,010	8,170	
	51～70	6,010	6,200	6,400	6,680	6,870	7,150	7,620	8,110	8,560	8,740	9,300	9,490	
	71～100	—	—	—	—	—	—	—	—	—	—	—	—	
100～125	20～39	5,310	5,450	5,620	5,850	6,010	—	—	—	—	—	—	—	
	40～50	5,450	5,640	5,790	6,040	6,200	6,450	6,910	7,320	7,730	7,890	8,390	8,560	
	51～70	6,200	6,420	6,630	6,940	7,150	7,760	7,970	8,480	8,970	9,170	9,760	9,960	
	71～100	—	7,250	7,480	7,820	8,350	8,700	8,930	9,510	10,020	10,250	10,900	11,300	
126～150	101～120	—	7,790	8,060	8,710	8,970	9,320	9,590	10,200	10,710	10,990	11,790	12,060	
	20～39	5,440	5,620	5,790	6,050	6,220	—	—	—	—	—	—	—	
	40～50	5,610	5,790	5,980	6,240	6,420	6,990	7,160	7,610	8,050	8,220	8,740	8,920	
	51～70	6,400	6,630	6,870	7,200	7,730	8,060	8,300	8,860	9,360	9,590	10,180	10,570	
	71～100	—	7,480	7,730	8,400	8,670	9,030	9,300	9,900	10,450	10,700	11,530	11,780	
151～175	101～120	—	8,060	8,630	9,020	9,300	9,680	9,960	10,620	11,160	11,600	12,270	12,540	
	20～39	5,650	5,850	6,050	6,340	6,820	—	—	—	—	—	—	—	
	40～50	5,830	6,040	6,240	6,530	7,030	7,320	7,530	8,010	8,470	8,670	9,250	9,590	
	51～70	6,680	6,940	7,200	7,850	8,120	8,470	8,730	9,360	9,880	10,120	10,940	11,200	
	71～100	—	7,820	8,400	8,800	9,090	9,480	9,760	10,440	11,000	11,430	12,170	12,450	
176～200	101～120	—	8,710	9,020	9,430	9,720	10,140	10,440	11,160	11,890	12,190	12,930	13,250	
	20～39	5,780	6,010	6,220	6,820	7,030	—	—	—	—	—	—	—	
	40～50	5,980	6,200	6,420	7,030	7,260	7,550	7,780	8,310	8,790	9,020	9,740	9,960	
	51～70	6,870	7,150	7,730	8,120	8,400	8,790	9,050	9,720	10,280	10,700	11,390	11,660	
	71～100	—	8,350	8,670	9,090	9,390	9,820	10,120	10,840	11,560	11,880	12,640	12,930	
201～225	101～120	—	8,970	9,300	9,720	10,050	10,500	10,820	11,730	12,330	12,670	13,430	13,760	
	40～50	6,200	6,450	6,990	7,320	7,550	7,890	8,130	8,710	9,220	9,610	10,240	10,480	
	51～70	7,150	7,760	8,060	8,470	8,790	9,190	9,500	10,220	10,940	11,250	11,990	12,300	
	71～100	—	8,700	9,030	9,480	9,820	10,250	10,580	11,530	12,130	12,470	13,280	13,610	
	101～120	—	9,320	9,680	10,140	10,500	10,960	11,320	12,280	12,910	13,260	14,090	14,430	
226～250	40～50	6,350	6,910	7,160	7,530	7,780	8,130	8,390	9,020	9,680	9,940	10,580	10,860	
	51～70	7,620	7,970	8,300	8,730	9,050	9,500	9,820	10,740	11,330	11,660	12,430	12,760	
	71～100	—	8,930	9,300	9,760	10,120	10,580	10,940	11,910	12,570	12,910	13,760	14,090	
	101～120	—	9,590	9,960	10,440	10,820	11,320	11,840	12,700	13,350	13,720	14,570	14,940	
251～300	40～50	7,020	7,320	7,610	8,010	8,310	8,710	9,020	9,850	10,420	10,710	11,450	11,730	
	51～70	8,110	8,480	8,860	9,360	9,720	10,220	10,740	11,600	12,250	12,630	13,480	13,840	
	71～100	—	9,510	9,900	10,440	10,840	11,530	11,910	12,850	13,550	13,950	14,860	15,260	
	101～120	—	10,200	10,620	11,160	11,730	12,280	12,700	13,660	14,370	14,770	15,730	16,320	
301～325	40～50	7,400	7,730	8,050	8,470	8,790	9,220	9,680	10,420	11,020	11,330	12,120	12,430	
	51～70	8,560	8,970	9,360	9,880	10,280	10,940	11,330	12,250	12,940	13,330	14,240	14,640	
	71～100	—	10,020	10,450	11,000	11,560	12,130	12,570	13,550	14,280	14,690	15,670	16,280	
	101～120	—	10,710	11,160	11,890	12,330	12,910	13,350	14,370	15,120	15,560	16,740	17,170	
326～350	40～50	7,550	7,890	8,220	8,670	9,020	9,610	9,940	10,710	11,330	11,670	12,470	12,800	
	51～70	8,740	9,170	9,590	10,120	10,700	11,250	11,660	12,630	13,330	13,760	14,690	15,280	
	71～100	—	10,250	10,700	11,430	11,880	12,470	12,910	13,950	14,690	15,140	16,320	16,770	
	101～120	—	10,990	11,600	12,190	12,670	13,260	13,720	14,770	15,560	16,200	17,230	17,690	
351～375	40～50	8,010	8,390	8,740	9,250	9,740	10,240	10,580	11,450	12,120	12,470	13,420	13,950	
	51～70	9,300	9,760	10,180	10,940	11,390	11,990	12,430	13,480	14,240	14,690	15,970	16,400	
	71～100	—	10,900	11,530	12,170	12,640	13,280	13,760	14,860	15,670	16,320	17,500	17,970	
	101～120	—	11,790	12,270	12,930	13,430	14,090	14,570	15,730	16,740	17,230	18,420	18,920	
376～400	40～50	8,170	8,560	8,920	9,590	9,960	10,480	10,860	11,730	12,430	12,800	13,950	14,310	
	51～70	9,490	9,960	10,570	11,200	11,660	12,300	12,760	13,840	14,640	15,280	16,400	16,860	
	71～100	—	11,300	11,780	12,450	12,930	13,610	14,090	15,260	16,280	16,770	17,970	18,470	
	101～120	—	12,060	12,540	13,250	13,760	14,430	14,940	16,320	17,170	17,690	18,920	19,420	

サイズ別 取付ビス個数

D寸法 W寸法	60~300	301~400
	60~300	4
301~400	6	8

外觀寸法図



※注 W・D寸法が301以上の場合、取付穴が各々2カ所（○部内）追加になります。
 () はW・Dが各々200以下の場合です。

カスタム加工例

穴加工
 納期 実働5日目発送

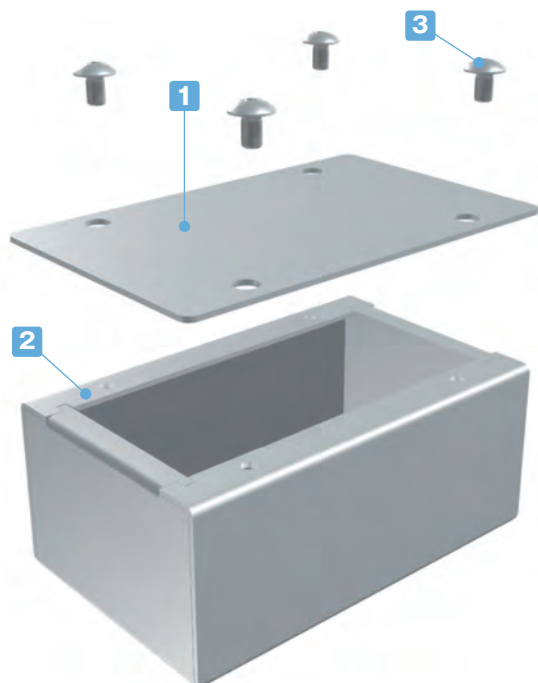


インクジェット印刷
 穴加工+印刷納期 実働8日目発送





- カスタム製品 (穴加工・インクジェット印刷・塗装) についてはホームページをご覧ください。
- カスタム製品のリピート注文品は5%割引致します。



- 幅 (W) と奥行き (D) は60~400mmまで、高さ (H) は20~120mmまで1mm単位で指定出来るフリーサイズケースです。
製作可能範囲が拡大しました。
- カバーの付け外しがしやすく、機器の組み込みやメンテナンスが容易な多用途ケースです。
- 内面が導通となりますので、アースやグラウンドが取り易くなります。

※製品の内面 (導通処理面) は特性上、加工時に付く傷や油跡がございますが、良品としております。

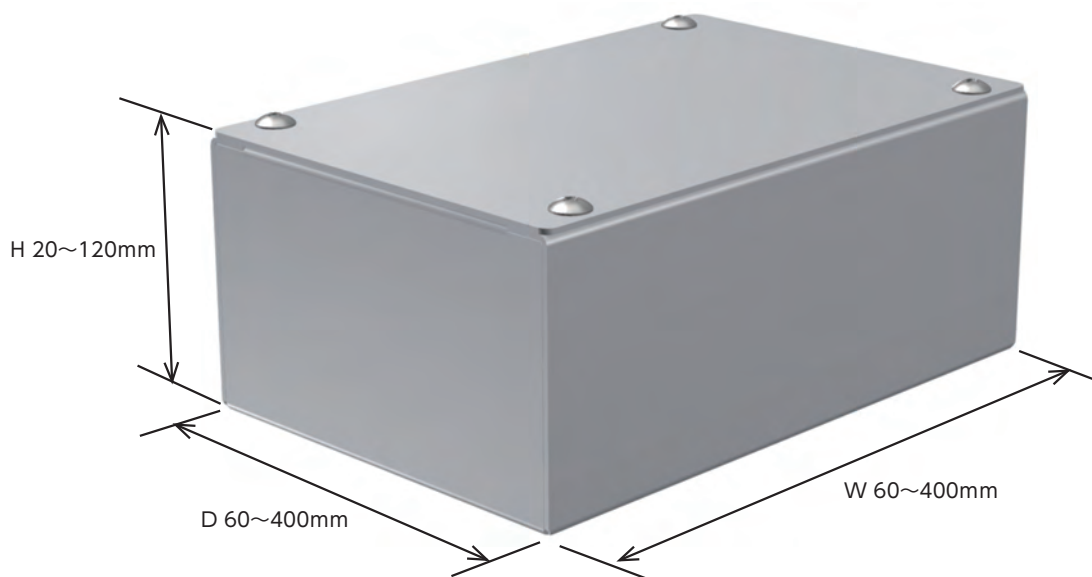
構成内容

No.	名称	個数	材質	色 / 表面処理
1	カバー	1	アルミ板 A1100P t1.2	表面 メタリックシルバー塗装、裏面 導通処理
2	シャーシ	1	アルミ板 A1100P t1.2	表面 メタリックシルバー塗装、裏面 導通処理
3	取付ビス (トラスM3×5)	4 / 6 / 8	—	ニッケルメッキ

- カバー・シャーシは片面保護シート付です。目立ちにくいのでご注意ください。

サイズ選定

三方向1mm単位のフリーサイズでご指定いただけます。



注意：H寸法はW・D寸法により制限がございます。
 (詳細はP5の表をご参照下さい。)
 寸法範囲以下または以上のサイズは別途ご相談下さい。
 W・D寸法によりシャーシ折しろ幅の仕様が異なります。
 詳細はP6外観寸法図に記載しております。

型番記入方法

ご注文の際は □ の内へご希望のサイズを記入して下さい。

ケース型番 TCF - -
 (ご注文例) W H D

例：W250 - H100 - D300の場合

TCF - -
W H D

納期

実働5日目発送(穴加工無し、穴加工付き共に) 受注日および土・日・祭日は実働日に含まれません。
 納期は基準納期です。数量、追加内容によっては変わることがございます。

価格

標準価格表P5をご覧ください。

オプション部品 (別売)



貼付ゴム足
Bシリーズ



ナット入り貼付スペーサー
ASTシリーズ

標準価格表 (税別)

1台～3台までは同単価です。

4台以上は単価が下がります。

4台以上の場合はWEBサイトからお見積りいただけます。

TCFシリーズのページに進み、「フリーサイズWEB見積ページ」

ボタンをクリックし、価格をご確認下さい。

製作数は最大5つまで指定可能です。

W200以下×D200以下：シャース折しろW8.5mm・D5.5mm

W・Dどちらか201以上：シャース折しろW10.0mm・D10.0mm

※詳細はP6外観寸法図をご覧ください。

■ 価格表、赤字部分は新規追加サイズです。■ 「-」のサイズはお受けできません。



CLICK!

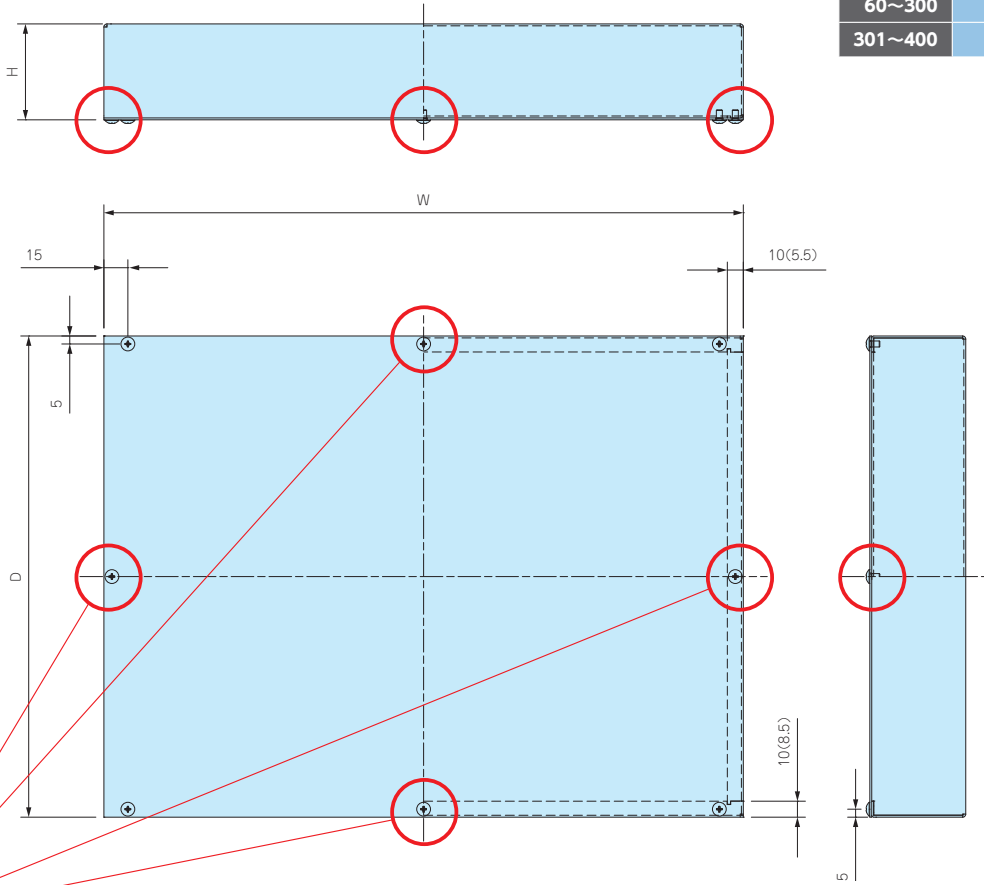
WEB見積ページ

W	H	D	Price (Tax Excluded)											
			60~99	100~125	126~150	151~175	176~200	201~225	226~250	251~300	301~325	326~350	351~375	376~400
60~99	20~39	4,530	4,640	4,740	4,870	4,980	—	—	—	—	—	—	—	
	40~50	4,650	4,760	4,860	5,020	5,110	5,260	5,370	5,910	6,240	6,340	6,660	6,760	
	51~70	5,140	5,300	5,430	5,620	5,760	5,950	6,380	6,700	7,070	7,200	7,560	7,710	
100~125	20~39	4,640	4,760	4,860	5,030	5,130	—	—	—	—	—	—	—	
	40~50	4,760	4,870	4,990	5,160	5,270	5,440	5,850	6,160	6,480	6,600	6,930	7,040	
	51~70	5,300	5,440	5,610	5,820	5,960	6,470	6,620	6,990	7,360	7,500	7,910	8,060	
	71~100	—	6,050	6,220	6,450	6,930	7,160	7,330	7,740	8,140	8,310	8,740	9,070	
126~150	101~120	—	6,470	6,640	7,200	7,380	7,620	7,820	8,270	8,670	8,850	9,440	9,630	
	20~39	4,740	4,860	4,980	5,160	5,300	—	—	—	—	—	—	—	
	40~50	4,860	4,990	5,130	5,310	5,440	5,910	6,050	6,360	6,700	6,840	7,190	7,320	
	51~70	5,430	5,610	5,770	5,990	6,470	6,690	6,870	7,260	7,660	7,820	8,220	8,560	
151~175	71~100	—	6,220	6,410	6,960	7,150	7,400	7,600	8,020	8,450	8,640	9,230	9,430	
	101~120	—	6,640	7,150	7,420	7,610	7,880	8,080	8,570	8,990	9,330	9,790	10,010	
	20~39	4,870	5,030	5,160	5,370	5,790	—	—	—	—	—	—	—	
	40~50	5,020	5,160	5,310	5,510	5,950	6,160	6,300	6,640	7,020	7,150	7,540	7,840	
176~200	51~70	5,620	5,820	5,990	6,540	6,740	6,990	7,160	7,610	8,010	8,210	8,800	8,980	
	71~100	—	6,450	6,960	7,250	7,450	7,720	7,930	8,410	8,850	9,200	9,700	9,900	
	101~120	—	7,200	7,420	7,710	7,930	8,220	8,450	8,960	9,550	9,770	10,280	10,500	
	20~39	4,980	5,130	5,300	5,790	5,950	—	—	—	—	—	—	—	
201~225	40~50	5,110	5,270	5,440	5,950	6,110	6,320	6,480	6,860	7,250	7,400	7,940	8,110	
	51~70	5,760	5,960	6,470	6,740	6,930	7,200	7,400	7,880	8,310	8,670	9,130	9,320	
	71~100	—	6,930	7,150	7,450	7,670	7,950	8,180	8,700	9,310	9,530	10,040	10,250	
	101~120	—	7,380	7,610	7,930	8,170	8,470	8,710	9,390	9,880	10,110	10,630	10,870	
226~250	40~50	5,260	5,440	5,910	6,160	6,320	6,570	6,740	7,140	7,540	7,870	8,300	8,460	
	51~70	5,950	6,470	6,690	6,990	7,200	7,490	7,720	8,220	8,830	9,050	9,550	9,770	
	71~100	—	7,160	7,400	7,720	7,950	8,280	8,520	9,220	9,710	9,950	10,500	10,740	
	101~120	—	7,620	7,880	8,220	8,470	8,800	9,050	9,780	10,290	10,540	11,090	11,360	
251~300	40~50	5,370	5,850	6,050	6,300	6,480	6,740	6,930	7,360	7,930	8,110	8,560	8,740	
	51~70	6,380	6,620	6,870	7,160	7,400	7,720	7,950	8,640	9,110	9,360	9,880	10,110	
	71~100	—	7,330	7,600	7,930	8,180	8,520	8,770	9,510	10,010	10,280	10,840	11,090	
	101~120	—	7,820	8,080	8,450	8,710	9,050	9,480	10,100	10,600	10,880	11,460	11,730	
301~325	40~50	5,910	6,160	6,360	6,640	6,860	7,140	7,360	8,010	8,450	8,670	9,160	9,370	
	51~70	6,700	6,990	7,260	7,610	7,880	8,220	8,640	9,260	9,770	10,040	10,630	10,880	
	71~100	—	7,740	8,020	8,410	8,700	9,220	9,510	10,180	10,710	11,000	11,650	11,930	
	101~120	—	8,270	8,570	8,960	9,390	9,780	10,100	10,800	11,340	11,650	12,280	12,770	
326~350	40~50	6,240	6,480	6,700	7,020	7,250	7,540	7,930	8,450	8,920	9,150	9,680	9,900	
	51~70	7,070	7,360	7,660	8,010	8,310	8,830	9,110	9,770	10,310	10,600	11,210	11,510	
	71~100	—	8,140	8,450	8,850	9,310	9,710	10,010	10,710	11,280	11,600	12,270	12,740	
	101~120	—	8,670	8,990	9,550	9,880	10,290	10,600	11,340	11,930	12,240	13,100	13,430	
351~375	40~50	6,340	6,600	6,840	7,150	7,400	7,870	8,110	8,670	9,150	9,390	9,940	10,180	
	51~70	7,200	7,500	7,820	8,210	8,670	9,050	9,360	10,040	10,600	10,900	11,540	12,010	
	71~100	—	8,310	8,640	9,200	9,530	9,950	10,280	11,000	11,600	11,910	12,770	13,100	
	101~120	—	8,850	9,330	9,770	10,110	10,540	10,880	11,650	12,240	12,760	13,450	13,790	
376~400	40~50	6,660	6,930	7,190	7,540	7,940	8,300	8,560	9,160	9,680	9,940	10,580	11,020	
	51~70	7,560	7,910	8,220	8,800	9,130	9,550	9,880	10,630	11,210	11,540	12,460	12,790	
	71~100	—	8,740	9,230	9,700	10,040	10,500	10,840	11,650	12,270	12,770	13,590	13,940	
	101~120	—	9,440	9,790	10,280	10,630	11,090	11,460	12,280	13,100	13,450	14,280	14,630	
376~400	40~50	6,760	7,040	7,320	7,840	8,110	8,460	8,740	9,370	9,900	10,180	11,020	11,280	
	51~70	7,710	8,060	8,560	8,980	9,320	9,770	10,110	10,880	11,510	12,010	12,790	13,130	
	71~100	—	9,070	9,430	9,900	10,250	10,740	11,090	11,930	12,740	13,100	13,940	14,290	
	101~120	—	9,630	10,010	10,500	10,870	11,360	11,730	12,770	13,430	13,790	14,630	15,000	

外観寸法図

サイズ別 取付ビス個数

D寸法 W寸法	60~300	301~400
	60~300	4
301~400	6	8



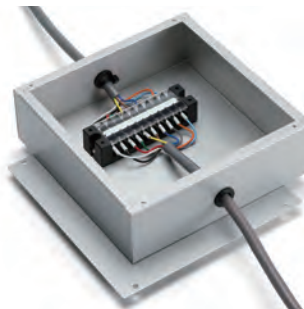
※注 W・D寸法が301以上の場合、取付穴が各々2カ所（○部内）追加になります。
（ ）はW・Dが各々200以下の場合です。

製品使用例

スイッチボックス



中継ボックス（端子箱）



タッチパネル操作盤



コントローラー



真空管アンプ



AST SERIES

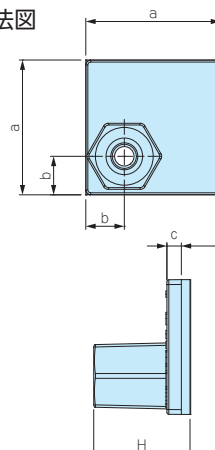
ナット入り貼付スペーサー

■ 下記図面は代表共通図です。

各製品の詳細図はホームページよりCAD・PDF図・3DCADデータをダウンロードしてご確認ください。



外観寸法図



- 接着テープにより容易に貼り付けできる貼付スペーサーです。
- ケース・ボックスに穴加工をしないで、基板や取付板を取付けることが出来る便利な部品です。
- 強力な接着テープを使用していますので、1度貼り付けた後、再度貼り付けることは困難です。

- 基台材質 / 色: ナイロン66(UL94V-2) / ブラック
- ナット・付属ビス 材質: 鉄(三価クロメート処理)

型番・寸法・標準価格

型番	a	b	c	H	付属ビス	取付可能 基板厚(mm)	推奨締め付け トルク(N・m)	自重g (1個あたり)	入数 (セット)	標準価格(税別) / 袋
AST2.5-5B	14	4	1.5	5	ナベM2.5×5	1.0~2.0	0.3	0.6 (1個)	4 / 袋	220
AST2.5-10B	14	4	1.5	10	ナベM2.5×5	1.0~2.0	0.3	0.8 (1個)	4 / 袋	220
AST3-6B	20	5	3	6	ナベM3×6	1.0~3.0	0.4	1.5 (1個)	4 / 袋	240
AST3-10B	20	5	3	10	ナベM3×6	1.0~3.0	0.4	1.6 (1個)	4 / 袋	250
AST3-15B	20	5	3	15	ナベM3×6	1.0~3.0	0.4	1.8 (1個)	4 / 袋	270
AST3-20B	20	5	3	20	ナベM3×6	1.0~3.0	0.4	2.1 (1個)	4 / 袋	280
AST4-10.5B	25	6	3	10.5	ナベM4×8	1.0~3.5	0.8	2.6 (1個)	4 / 袋	280
AST4-20B	25	6	3	20	ナベM4×8	1.0~3.5	0.8	3.2 (1個)	4 / 袋	300

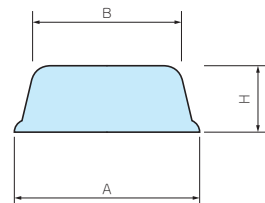
B SERIES

貼付ゴム足・成型タイプ

■ 各型番の詳細はホームページよりCAD図・PDF図をダウンロードしてご確認ください。



- 接着テープ付の低価格タイプのゴム足です。
- 合成ゴムは長期間経過すると色が移行しますのでご注意ください。



■ 材質: 合成ゴム

型番・寸法・標準価格

型番	A	B	H	色	入数	標準価格(税別) / 袋
B 6-2	6	5	1.8	ブラック	10 / 袋	120
B 8-4	8	7.7	3.5	ブラック	10 / 袋	120
B10-4	10	9.2	4.2	ブラック	10 / 袋	120
B11-3	10.8	10.2	3	ブラック	10 / 袋	130
B11-5	11	9.6	5	ブラック	10 / 袋	130
B12-4	12.7	10	3.8	ブラック	10 / 袋	160
B15-5	15.4	14.8	5.1	ブラック	10 / 袋	160
B16-7	16	13	7	ブラック	10 / 袋	220
B19-4	19	15.8	4.2	ブラック	10 / 袋	180
B21-7	21	17	7	ブラック	10 / 袋	240
B23-5	22.8	22.4	5	ブラック	10 / 袋	290
B26-11	26	20	11	ブラック	10 / 袋	410

www.takachi-el.co.jp

株式会社タカチ電機工業

〒332-0003 埼玉県川口市東領家3丁目21番16号

営業部

TEL. 048-222-5430 FAX. 048-222-5502
Email: info@takachi-el.co.jp

カスタム品
お問い合わせ

TEL. 048-222-7640 FAX. 048-222-7652
Email: custom@takachi-el.co.jp

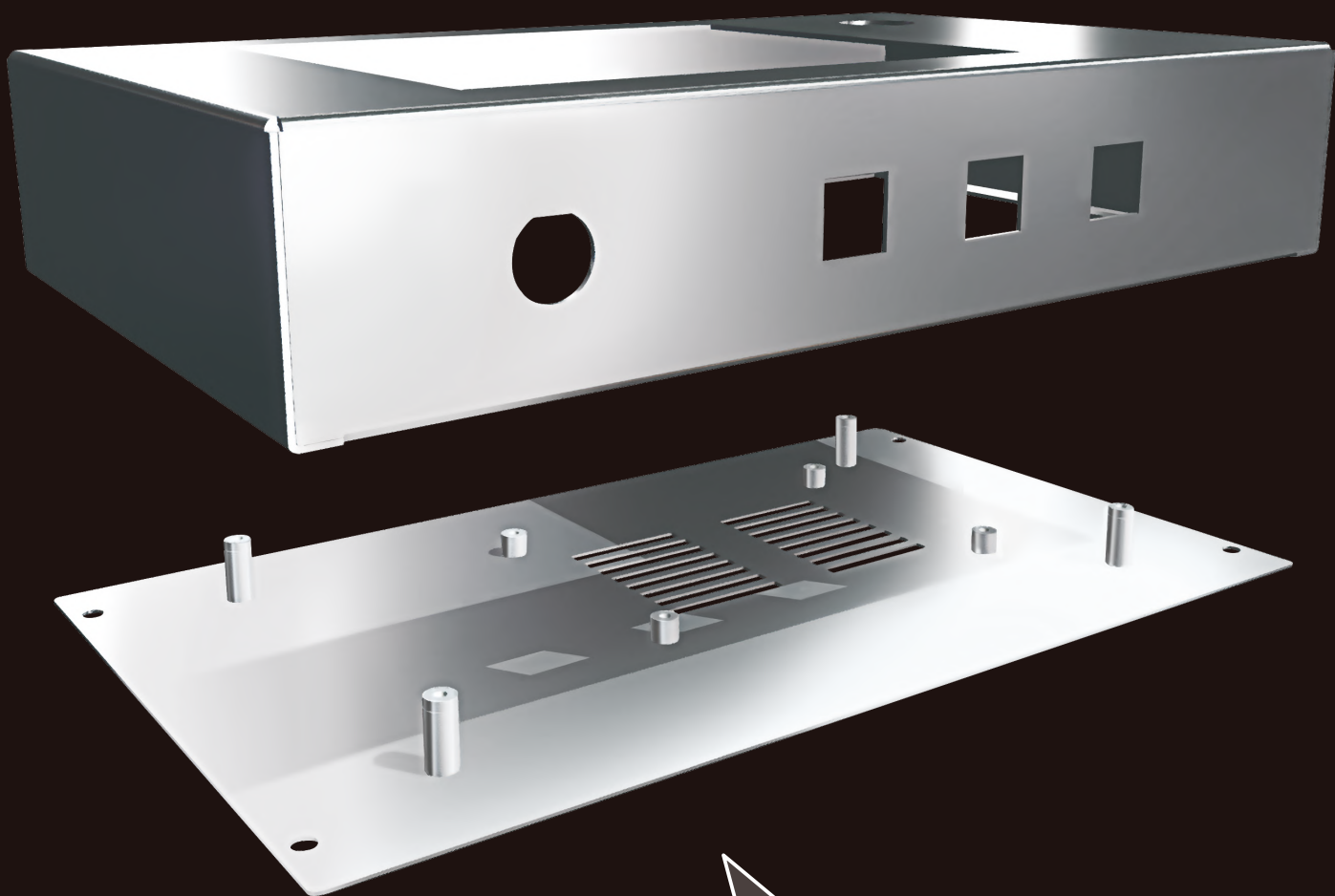
●表示している標準価格には消費税は含まれておりません。

●本カタログからの無断転用を固く禁じます。

TAKACHI

0.8mm厚のステンレス板について取付可能!

薄型ステンレス クレンジングスペーサー登場!



今まで取付できなかった
ステンレスフリーサイズケースMBS・TCSシリーズの
t=0.8mmの素材にも取付可能になりました!



CASE BOX RACK & CUSTOM
株式会社タカチ電機工業

Clinching fastener

クリンチングファスナー加工

■納期は基準納期です。内容、数量によって変動致します。

穴加工
+
クリンチングファスナー取付

実働6日~

※製品によって異なります。

ケース、部材にあらかじめ下穴をあけておき、その穴にプレス圧入するだけで安定した締結力が得られるクリンチングファスナーを取付致します。

金属ケースに
基板・部品を
ビス止めしたい



スペーサー部品をネジ止めしている



クリンチングスペーサー圧入品で組立工数を削減

アルミ製品に
スタッドを立てたい



サラネジをナットで止めスタッドにしている



クリンチングスタッドで板表面がフラットな仕上がりに

アルミt1.0に
強度のあるタップ穴を
設けたい



パーリングタップ加工をしている



クリンチングナットでさらにネジ強度アップ

●幅広い用途に対応するため、様々な形状・サイズファスナーをご用意致しました。



ST・STS series

クリンチングスペーサー(スルー)

材料に完全に固着するスペーサーで、高トルクに対応しております。



SB・SBS series

クリンチングスペーサー(ブラインド)

材料に完全に固着するスペーサーで、高トルクに対応しております。ブラインドタイプで外観からネジ穴が見えません。



NM・NS series

クリンチングナット(丸形)

丸形のクリンチングナットです。薄板でねじの立てられない箇所や、溶接が面倒なアルミ板に最適です。



NR series

クリンチングナット(六角形)

六角形のクリンチングナットです。処理鋼板の薄板やアルミ板に最適です。



CS series

クリンチングスタッド

薄板にプレス圧入するだけで、簡単に取付できるスタッドです。板の表面が平らで垂直にねじが立てられます。



BN series

ブラインドナット

ナットの裏側がブラインドされたクリンチングナットです。シールドしたい箇所の取り付けに最適です。

●P3～裏表紙にありますご希望のファスナーを図面にご指示下さい。

加工
図面例

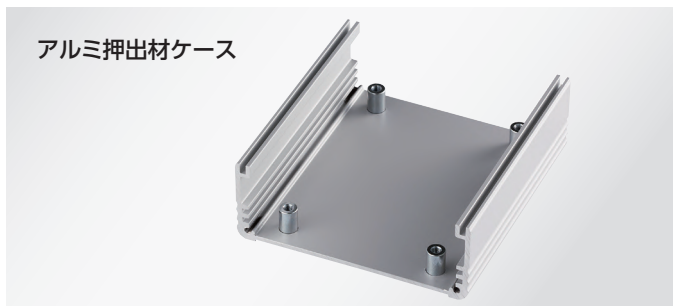
4-M3ナット (NR-M3-2) 圧入

動画をご覧くださいませ。

加工
図面例

2-M3スペーサー (ST-M3-8) 圧入

●参考価格例



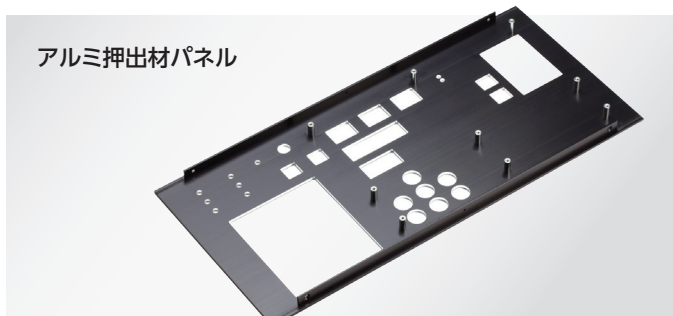
台数	穴加工費 (フライス加工)	スペーサー 取付費
1台	3,140円	1,640円
10台	590円	780円
50台	360円	710円

スペーサー 型番	数量
ST-M3-10	4個



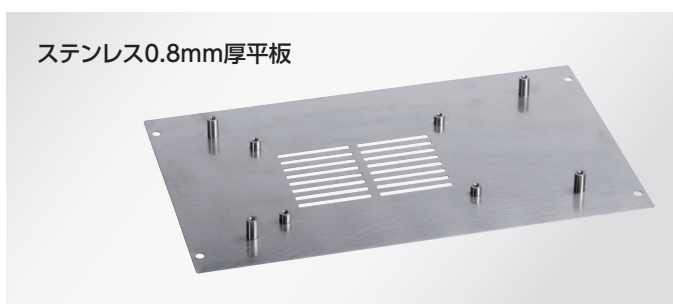
台数	穴加工費 (プレス加工)	スペーサー 取付費
1台	9,830円	5,600円
10台	2,090円	3,670円
50台	1,400円	3,530円

スペーサー 型番	数量
SB-M3-8	16個
CS-M3-15	8個



台数	穴加工費 (フライス加工)	スペーサー 取付費
1台	18,470円	2,530円
10台	8,510円	1,610円
50台	7,620円	1,540円

スペーサー 型番	数量
SB-M3-10	9個



台数	穴加工費 (プレス加工)	スペーサー 取付費
1台	3,020円	4,070円
10台	390円	3,290円
50台	150円	3,110円

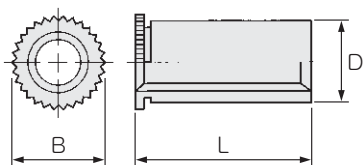
スペーサー 型番	数量
STS-M3-6-0.8	4個
STS-M3-12-0.8	4個

ST・STS series

クリンチングスペーサー(スルータイプ)



[形状・寸法]



材質：鉄 / 亜鉛めっき三価
ステンレス / パシペイト・無処理

※板厚1.0mm以上用はパシペイト
0.8mm用は無処理となります。

スルータイプはL寸法12mmまでの物が全ネジです。
13mmより長いサイズはネジ有効長が10mmです。

ステンレスは受注生産となります

網掛けは追加サイズとなります

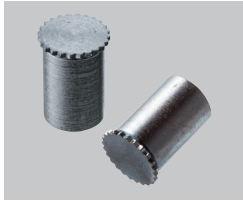
単位(mm)

型番 (鉄)	型番 (ステンレス) 板厚1.0mm以上用	型番 (ステンレス) 板厚0.8mm用	ネジの 呼び	ピッチ	D -0.08	B ±0.2	L ±0.1	最小 板厚	取付穴径 +0.08 -0	※ 取付穴位置 (min)
ST-M2-6			M2	0.4	4.18	5.2	6	1.0	4.2	6.0
ST-M2-8							8			
ST-M2-10							10			
ST-M2-12							12			
ST-M2.5-6			M2.5	0.45	4.18	5.2	6	1.0	4.2	6.0
ST-M2.5-8							8			
ST-M2.5-10							10			
ST-M2.5-12							12			
ST-M3-3	STS-M3-3		M3	0.5	6.18	7.2	3	0.8-1.0	6.2	7.0
ST-M3-4	STS-M3-4						4			
ST-M3-5	STS-M3-5						5			
ST-M3-6	STS-M3-6	STS-M3-6-0.8					6			
ST-M3-7	STS-M3-7						7			
ST-M3-8	STS-M3-8	STS-M3-8-0.8					8			
ST-M3-9	STS-M3-9						9			
ST-M3-10	STS-M3-10	STS-M3-10-0.8					10			
ST-M3-11	STS-M3-11						11			
ST-M3-12	STS-M3-12	STS-M3-12-0.8					12			
ST-M3-13							13			
ST-M3-14							14			
ST-M3-15			15							
ST-M3-16			16							
ST-M3-17			17							
ST-M3-18			18							
ST-M3-20			20							
ST-M4-6	STS-M4-6		M4	0.7	7.18	8.2	6	1.0	7.2	8.0
ST-M4-7							7			
ST-M4-8	STS-M4-8						8			
ST-M4-9	STS-M4-9						9			
ST-M4-10	STS-M4-10						10			
ST-M4-12							12			
ST-M4-14			14							
ST-M4-16			16							
ST-M5-6			M5	0.8	7.18	8.2	6	1.0	7.2	8.0
ST-M5-8							8			
ST-M5-10							10			
ST-M5-12							12			

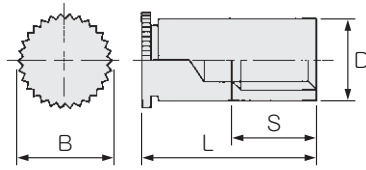
※平板に圧入した場合の取付穴中心と板端との最小距離となります。また板金ケース、成型品への圧入は圧入箇所の周囲状況によって異なります。

SB・SBS series

クリンチングスペーサー(ブラインドタイプ)



[形状・寸法]



材質：鉄 / 亜鉛めっき三価
ステンレス / パシパイト

ステンレスは受注生産となります

単位(mm)

型番 (鉄)	型番 (ステンレス)	ネジの 呼び	ピッチ	D -0.08	B ±0.2	L ±0.1	S 最小	最小 板厚	取付穴径 +0.08 -0	※ 取付穴位置 (min)
SB-M2-6		M2	0.4	4.18	5.2	6	3	1.0	4.2	6.0
SB-M2-8						8	4			
SB-M2-10						10	4			
SB-M2-12						12	5			
SB-M2.5-6		M2.5	0.45	4.18	5.2	6	3	1.0	4.2	6.0
SB-M2.5-8						8	4			
SB-M2.5-10						10	4			
SB-M2.5-12						12	5			
SB-M3-6	SBS-M3-6	M3	0.5	6.18	7.2	6	3	1.0	6.2	7.0
SB-M3-7	SBS-M3-7					7	3			
SB-M3-8	SBS-M3-8					8	4			
SB-M3-9	SBS-M3-9					9	4			
SB-M3-10	SBS-M3-10					10	4			
SB-M3-11						11	4			
SB-M3-12	SBS-M3-12					12	5			
SB-M3-13						13	5			
SB-M3-14	SBS-M3-14					14	6.5			
SB-M3-15						15	6.5			
SB-M3-16	SBS-M3-16					16	6.5			
SB-M3-17						17	6.5			
SB-M3-18						18	9.5			
SB-M3-20						20	9.5			
SB-M4-6	SBS-M4-6	M4	0.7	7.18	8.2	6	3	1.0	7.2	8.0
SB-M4-7						7	3			
SB-M4-8	SBS-M4-8					8	4			
SB-M4-9						9	4			
SB-M4-10	SBS-M4-10					10	4			
SB-M4-12						12	5			
SB-M4-14						14	6.5			
SB-M4-16		16	6.5							
SB-M5-8		M5	0.8	7.18	8.2	8	4	1.0	7.2	8.0
SB-M5-10						10	4			
SB-M5-12						12	5			

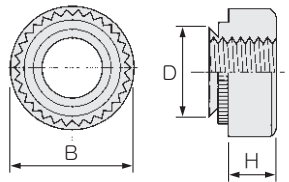
※ 平板に圧入した場合の取付穴中心と板端との最小距離となります。また板金ケース、成型品への圧入は圧入箇所の周囲状況によって異なります。

NM・NS series

クリンチングナット(丸形)



[形状・寸法]



材質：鉄 / 亜鉛めっき三価
ステンレス / パンペイト

ステンレスは受注生産となります

単位(mm)

型番 (鉄)	型番 (ステンレス)	ネジの 呼び	ピッチ	D 最大	B ±0.2	H ±0.1	最小 板厚	取付穴径 +0.08 -0	※ 取付穴位置 (min)
NM-M2-1		M2	0.4	4.22	6.3	1.5	1.0	4.25	4.8
NM-M2.5-1		M 2.5	0.45	4.22	6.3	1.5	1.0	4.25	4.8
NM-M2.5-2	1.4								
NM-M3-1	NS-M3-1	M3	0.5	4.22	6.3	1.5	1.0	4.25	4.8
NM-M3-2	1.4								
NM-M4-1	NS-M4-1	M4	0.7	5.38	7.9	2.0	1.0	5.4	6.9
NM-M4-2	1.4								
NM-M5-1	NS-M5-1	M5	0.8	6.38	8.7	2.0	1.0	6.4	7.1
NM-M5-2	1.4								

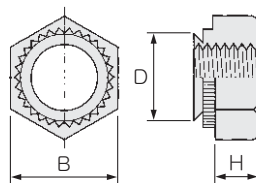
※平板に圧入した場合の取付穴中心と板端との最小距離となります。また板金ケース、成型品への圧入は圧入箇所の周囲状況によって異なります。

NR series

クリンチングナット(六角形)



[形状・寸法]



材質：鉄 / 亜鉛めっき三価

単位(mm)

型番	ネジの 呼び	ピッチ	D 最大	B -0.2	H ±0.1	最小 板厚	取付穴径 +0.08 -0	※ 取付穴位置 (min)
NR-M2-1	M2	0.4	4.45	5.5	2.0	1.0	4.5	4.5
NR-M2.5-1	M 2.5	0.45	4.45	5.5	2.0	1.0	4.5	4.5
NR-M3-1	M3	0.5	4.45	5.5	2.0	1.0	4.5	4.5
NR-M3-2						1.4		
NR-M4-1	M4	0.7	5.45	7.0	2.2	1.0	5.5	5.5
NR-M4-2						1.4		
NR-M5-1	M5	0.8	6.45	8.0	3.0	1.0	6.5	6.5
NR-M5-2						1.4		

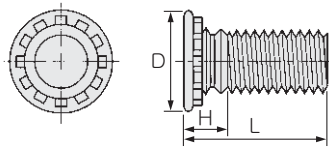
※平板に圧入した場合の取付穴中心と板端との最小距離となります。また板金ケース、成型品への圧入は圧入箇所の周囲状況によって異なります。

CS series

クリンチングスタッド



[形状・寸法]



材質：鉄 / 亜鉛めっき三価

単位 (mm)

型番	ネジの呼び	ピッチ	D ±0.4	H 最大	全長L ±0.4	最小板厚	取付穴径 +0.08 -0	※ 取付穴位置 (min)
CS-M3-8	M3	0.5	4.6	2.1	8	1.0	3.0	5.6
CS-M3-10					10			
CS-M3-12					12			
CS-M3-15					15			
CS-M4-8	M4	0.7	5.9	2.4	8	1.0	4.0	7.2
CS-M4-10					10			
CS-M4-12					12			
CS-M4-15					15			

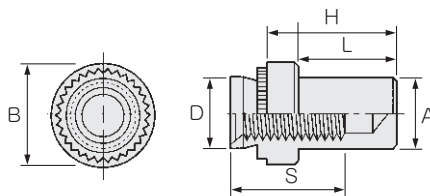
※平板に圧入した場合の取付穴中心と板端との最小距離となります。また板金ケース、成型品への圧入は圧入箇所の周囲状況によって異なります。

BN series

クリンチングブラインドナット



[形状・寸法]



材質：鉄 / 亜鉛めっき三価



タカチでは専用のプレス機で加工をしますので、安定した強度でスペーサーの取付が可能です。

単位 (mm)

型番	ネジの呼び	ピッチ	D 最大	A 最大	B ±0.25	S 最小	H ±0.25	L 最大	最小板厚	取付穴径 +0.08 -0	※ 取付穴位置 (min)
BN-M3-1	M3	0.5	4.22	3.8	6.35	5.3	9.6	8.5	1.0	4.25	4.8
BN-M3-2									1.4		
BN-M4-1	M4	0.7	5.38	5.2	7.95	6.8	11.2	9.8	1.0	5.4	6.9
BN-M4-2									1.4		

※平板に圧入した場合の取付穴中心と板端との最小距離となります。また板金ケース、成型品への圧入は圧入箇所の周囲状況によって異なります。

Clinching fastener

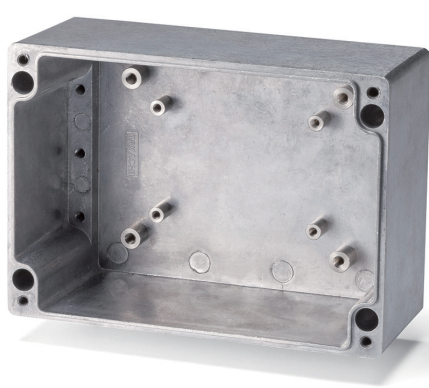
クリンチングファスナー未貫通加工型

納期は基準納期です。内容、数量によって変動致します。

穴加工
+
クリンチングファスナー取付

実働6日

板厚1.5mm以上であれば取付可能で特に厚板に有効です。
簡単な基板支柱として最適なスペーサーです。
製品に穴をあけずに取付可能なので防水機能を失わずに立てることが可能です。



単位(mm)

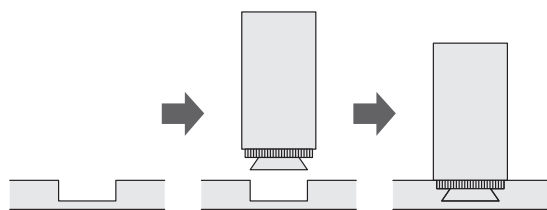
MK series クリンチングスペーサー(未貫通)

[形状・寸法]

材質: 鉄 / ニッケルメッキ

型番	ネジの呼び	ピッチ	D 最大	B ±0.1	H +0 -0.1	L ±0.1	最小 板厚	取付穴径 +0.08 -0	※取付穴位置 (min)								
MK-M3-3	M 3	0.5	4.45	6.0	0.95	3	1.5	4.5	4.5								
MK-M3-4						4											
MK-M3-5						5											
MK-M3-6						6											
MK-M3-7						7											
MK-M3-8						8											
MK-M3-9						9											
MK-M3-10						10											
MK-M3-11						11											
MK-M3-12						12											
MK-M4-3						M 4				0.7	5.45	8.0	0.95	3	1.5	5.5	5.5
MK-M4-4														4			
MK-M4-5	5																
MK-M4-6	6																
MK-M4-7	7																
MK-M4-8	8																
MK-M4-10	10																
MK-M4-12	12																
MK-M4-14	14																

※平板に圧入した場合の取付穴中心と板端との最小距離となります。
また成型品への圧入は圧入箇所の周囲状況によって異なります。



貫通しない為、外観面を損なわず立てられます。
ザグリ加工をしプレス圧入で取付けます。
板厚によって取付出来る出来ないがありますのでご相談下さい。

www.takachi-el.co.jp
株式会社タカチ電機工業
〒332-0003 埼玉県川口市東領家3丁目21番16号

営業部 TEL. 048-222-5430 FAX. 048-222-5502
Email : info@takachi-el.co.jp

カスタム品 お問い合わせ TEL. 048-222-7640 FAX. 048-222-7652
Email : custom@takachi-el.co.jp

- 表示している標準価格には消費税は含まれておりません。
- 本カタログからの無断転用を固く禁じます。