

THB387 SERIES

プラグ式 防水中継コネクタ



テクニカルデータ

保護等級：IP68 3bar/3h
水深30mに3時間の防水試験クリア
使用温度範囲：-40℃～+125℃
EN61984に準拠
※規格の概要は31ページをご参照下さい。

- プラグ側（オス）とソケット側（メス）がセットになっている防水型の中継コネクタです。
- 結線方式はネジ式で手軽に作業が出来ます。
- 端子極数は3P・4P・5Pが選択可能です。
- プラグ側またはソケット側のみ必要な場合は、単品型番（P18）でご注文下さい。
- 接続時は安全性の面から、1次側をメス（ソケット側）、2次側をオス（プラグ側）になるようコネクタを配置して下さい。



THB387-3P・THB387-4P

定格電圧	最大AC500V
定格電流	最大17.5A
適合電線	より線0.5mm ² ～4.0mm ²
インパルス耐電圧	4kV
挿抜回数	1000回

THB387-5P

定格電圧	最大AC500V
定格電流	最大17.5A
適合電線	より線0.25mm ² ～1.5mm ²
インパルス耐電圧	4kV
挿抜回数	1000回

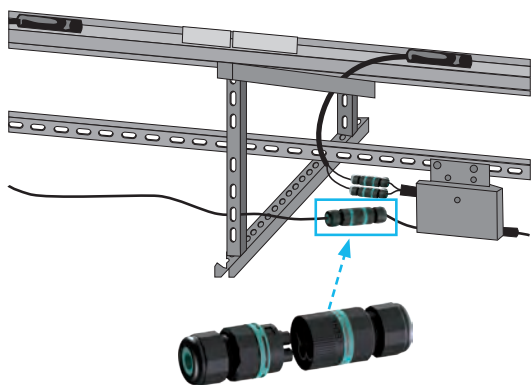
構成内容

No.	名称	個数	材質	色 / 表面処理
1	プラグ	1	PA66GF (UL94V-0)・TPE	ブラック・グリーン
2	ソケット	1	PA66GF (UL94V-0)・TPE	ブラック・グリーン
3	ケーブルグランド	2	PA66 (UL94V-2)	ブラック
4	ゴムブッシュ	2	TPE	グリーン

■ PA66GF = 「ポリアミド66ガラスファイバー入り」の略称

- 産業設備や工作機械の動力・センサーの中継や屋外用LED照明・地下配線・船舶など、防水を求められる条件での配線にご利用下さい。

使用例



オプション部品 (別売)



ゴムブッシュ
P21



固定ホルダー
6000302CC
P30



プラグ・ソケットカバー
P22



締付工具
6000337BC
P30

端子配列

プラグ側 (オス)



THB387-3P



THB387-4P



THB387-5P



ソケット側 (メス)



THB387-3P



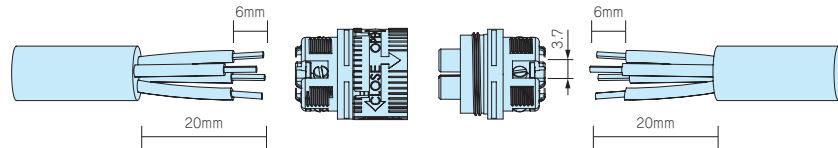
THB387-4P



THB387-5P

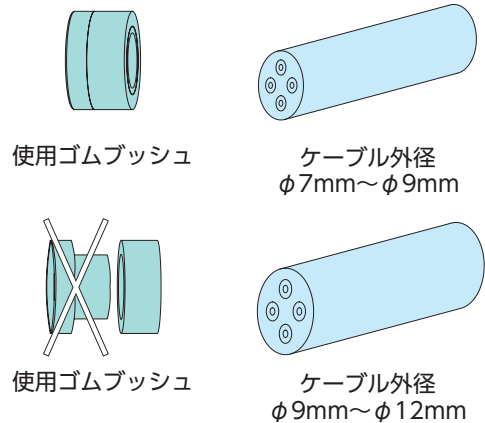
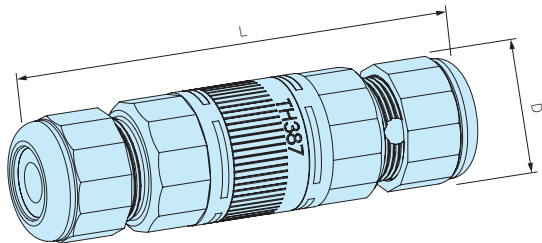


電線接続図



- 結線方法はネジ式で、ハンダ付けや専用工具は必要ありません。
- マイナスドライバー先端幅は3mmが推奨です。
- 端子ネジは固く緩みにくい場合があります。柄の付いたドライバーを使用して下さい。

外観寸法図



■ 各型番の詳細はホームページよりCAD図・PDF図をダウンロードしてご確認下さい。使用ゴムブッシュ

型番・寸法・標準価格 ●プラグ・ソケットがセットになっています。

型番	L	D	適合ケーブル外径	端子台極数	標準価格(税別)
THB387-3P	85	23	φ7~φ12	3P	1,840
THB387-4P	85	23	φ7~φ12	4P	1,860
THB387-5P	85	23	φ7~φ12	5P	2,120

プラグ・ソケット単品販売 ●プラグ・ソケットの単品型番です。

型番	プラグ/ソケット	適合ケーブル外径	端子極数	標準価格(税別)
THB387-3P-P	プラグ	φ7~φ12	3P	1,010
THB387-3P-S	ソケット	φ7~φ12	3P	1,010
THB387-4P-P	プラグ	φ7~φ12	4P	1,070
THB387-4P-S	ソケット	φ7~φ12	4P	1,070
THB387-5P-P	プラグ	φ7~φ12	5P	1,190
THB387-5P-S	ソケット	φ7~φ12	5P	1,190

THB387E SERIES

パネルマウント防水中継コネクタ



- プラグ側（オス）とソケット側（メス）がセットになっているパネルマウント型の防水コネクタです。
- パネルや筐体に取り付けて挿抜が出来ます。
- 結線方式はネジ式で手軽に作業が出来ます。
- 端子数は3P、4P、5Pから選択可能です。
- プラグ側またはソケット側のみ必要な場合は、単品型番（P20）でご注文下さい。
- 接続時は安全性の面から、1次側をメス（ソケット側）、2次側をオス（プラグ側）になるようコネクタを配置して下さい。

テクニカルデータ

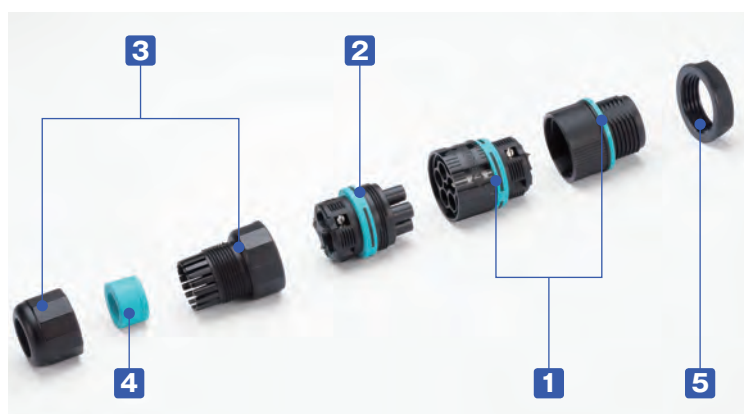
保護等級：IP68 3bar/3h
水深30mに3時間の防水試験クリア
使用温度範囲：-40℃～+125℃
EN61984に準拠
※規格の概要は31ページをご参照下さい。

THB387E-3P・THB387E-4P

定格電圧	最大AC500V
定格電流	最大17.5A
適合電線	より線0.5mm ² ～4.0mm ²
インパルス耐電圧	4kV
挿抜回数	1000回

THB387E-5P

定格電圧	最大AC500V
定格電流	最大17.5A
適合電線	より線0.25mm ² ～1.5mm ²
インパルス耐電圧	4kV
挿抜回数	1000回



構成内容

■ PA66GF = 「ポリアミド66ガラスファイバー入り」の略称

No.	名称	個数	材質	色 / 表面処理
1	プラグ	1	PA66GF (UL94V-0)・TPE	ブラック・グリーン
2	ソケット	1	PA66GF (UL94V-0)・TPE	ブラック・グリーン
3	ケーブルグランド	1	PA66 (UL94V-2)	ブラック
4	ゴムブッシュ	1	TPE	グリーン
5	ナット	1	PA66 (UL94V-2)	ブラック

オプション部品 (別売)



THB387・387E用
ゴムブッシュ
P21



プラグ・ソケットカバー
P22



締付工具
6000337BC
P30

端子配列

プラグ側 (オス)



THB387E-3P



THB387E-4P



THB387E-5P



ソケット側 (メス)



THB387E-3P



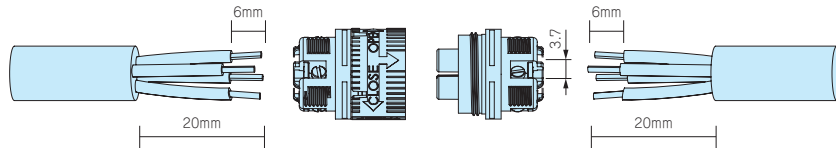
THB387E-4P



THB387E-5P

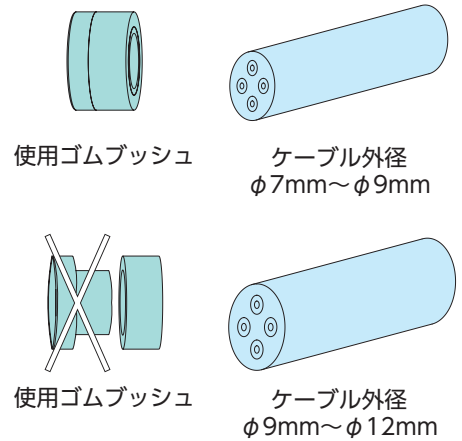
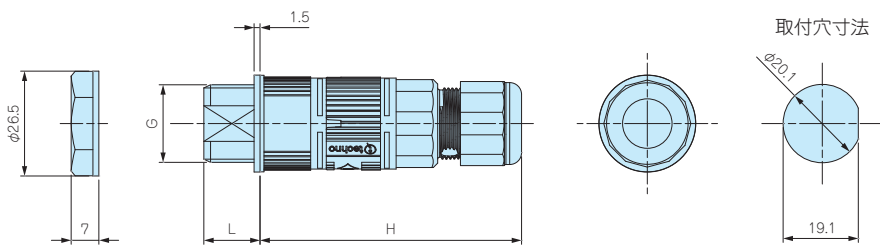


電線接続図



- 結線方法はネジ式で、ハンダ付けや専用工具は必要ありません。
- マイナスドライバー先端幅は3mmが推奨です。
- 端子ネジは固く緩みにくい場合があります。柄の付いたドライバーを使用して下さい。

外観寸法図



- 上記図面は代表共通図です。
- 各型番の詳細はホームページよりCAD図・PDF図をダウンロードしてご確認下さい。

型番・寸法・標準価格 ●プラグ・ソケットがセットになっています。

型番	L	H	G	適合ケーブル外径	最大適合板厚	端子台極数	標準価格(税別)
THB387E-3P-M20	14	66.5	20	φ7~φ12	6.5	3P	1,920
THB387E-4P-M20	14	66.5	20	φ7~φ12	6.5	4P	1,990
THB387E-5P-M20	14	66.5	20	φ7~φ12	6.5	5P	2,220

プラグ・ソケット単品販売 ●プラグ・ソケットの単品型番です。
型番・標準価格

型番	プラグ/ソケット	適合ケーブル外径	端子極数	標準価格(税別)
THB387E-3P-M20-P	プラグ	—	3P	1,010
THB387 -3P-S	ソケット	φ7~φ12	3P	1,010
THB387E-4P-M20-P	プラグ	—	4P	1,070
THB387 -4P-S	ソケット	φ7~φ12	4P	1,070
THB387E-5P-M20-P	プラグ	—	5P	1,190
THB387 -5P-S	ソケット	φ7~φ12	5P	1,190

THB387・387E用 ゴムブッシュ



使用例

- THB387・387Eシリーズ専用のゴムブッシュです。
- 対応線径を変更したい時や、複数の線を取り出したい時にご使用下さい。

- 6000347LAはφ7.0mm以下の線を使用する際、ゴムブッシュのみ出しを防ぎ防水性を安定させることが出来ます。必要に応じてご利用下さい。

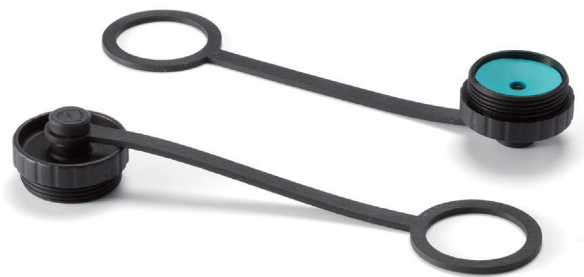
- THB387L・THB387LEには使用出来ませんのでご注意下さい。

型番・寸法・標準価格

型番	外観	適合ケーブル外径	入数	材質	標準価格(税別)/袋
6000338GT		穴を塞ぐブラインドブッシュです。	10/袋	TPE	670
6000377GT		φ2.5~φ4.0mm	各10/袋	TPE・POM	1,520
6000339GT		φ5.0~φ7.0mm	各10/袋	TPE・POM	1,520
6000340GT		φ3.0~φ4.5mm	各10/袋	TPE・POM	1,520
6000341GT		φ4.5~φ6.0mm	10/袋	TPE	670
6000342GT		φ2.5~φ4.5mm	10/袋	TPE	670
6000343GT		φ2.5~φ4.0mm	10/袋	TPE	670
6000347LA		φ7.0mm以下の電線を使用する時の固定キャップです。	10/袋	POM	870

- 600341GT・6000343GTには固定キャップは使用出来ません。

THB387・THB387L・THB387E・THB387LE用 プラグカバー



THB387 使用例



THB387E 使用例



- 未接続時にプラグへのほこりや異物の混入を防ぎます。キャップ部はPA66製、リング部はシリコンゴムです。
- プラグカバーに防水性はありません。

型番・標準価格

型番	適合機種	標準価格(税別)
6DB0219M20	THB387・THB387L・THB387E・THB387LE プラグ側	210

THB387・THB387L・THB387E・THB387LE用 ソケットカバー



THB387 使用例



THB387E 使用例

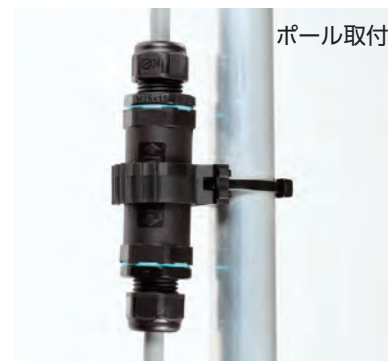
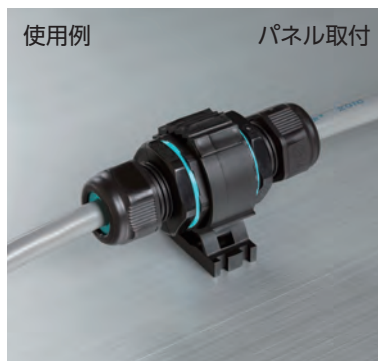


- 未接続時にソケットへのほこりや異物の混入を防ぎます。キャップ部はPA66製、リング部はシリコンゴムです。
- ソケットカバーに防水性はありません。

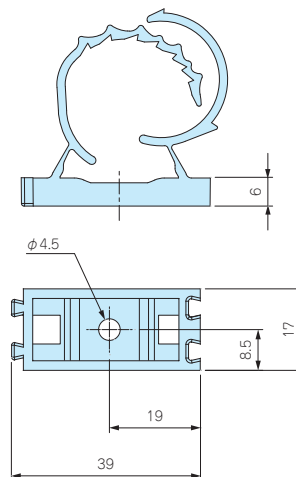
型番・標準価格

型番	適合機種	標準価格(税別)
6DB0234M20	THB387・THB387L・THB387E・THB387LE ソケット側	210

THB387・387L・405用 固定ホルダー



- パネルやポールなどに取付けることができるオプション部品です。
- 中継コネクタを固定したい場合にご使用下さい。



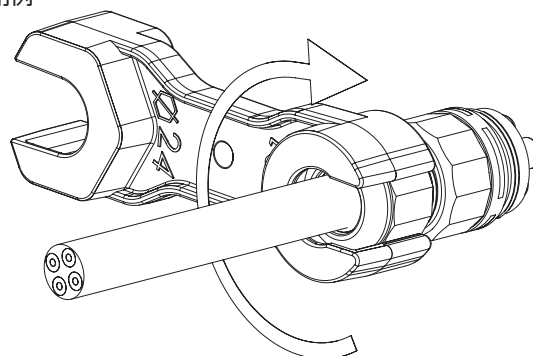
型番・標準価格

型番	材質/色	適合機種	標準価格(税別)
6000302CC	PA66 / ブラック	THB387・387L・405全機種	300

THB387・405・406用 締付工具



使用例



- ケーブルグランド部のキャップの締付が確実にできる専用工具です。
- 工具が空回りするまで締付けて下さい。

型番・標準価格

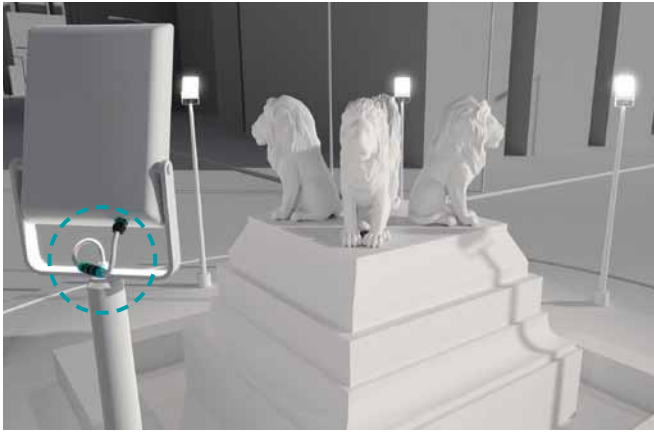
型番	材質/色	適合機種	標準価格(税別)
6000337BC	PA66GF / ブラック	THB387・405・406	220

5

防水コネクタシリーズ 製品使用例

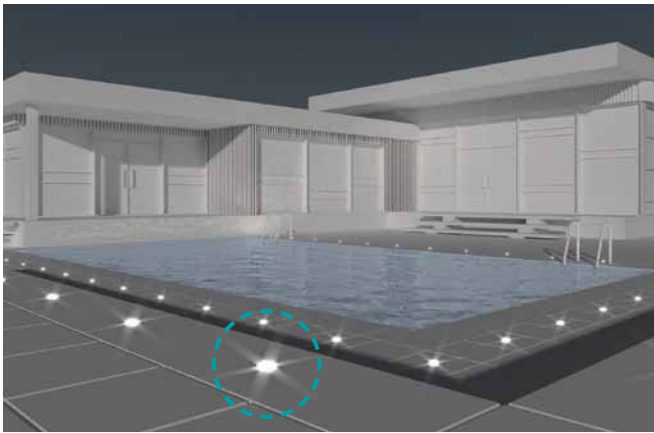
屋外用LED照明の接続

端子ボックス／防水コネクタ／ケーブルグラウンド



型番目次/
Photo
INDEX

プラスチック
ケース



キャリング
ケース

防水・防塵
樹脂ボックス

防水・防塵
アルミ/
ステンレス
ボックス

端子ボックス/
防水コネクタ/
ケーブルグラ
ウンド

アルミサッシ
ケース



アルミ
フレーム/
ヒートシンク
ケース

メタル
ケース



Raspberry
Piケース

フリーサイズ
ケース/
フリーサイズ
パネル

ラックケース/
サブラック

棚板/
ラックパネル



電池ホルダー/
電池ボックス

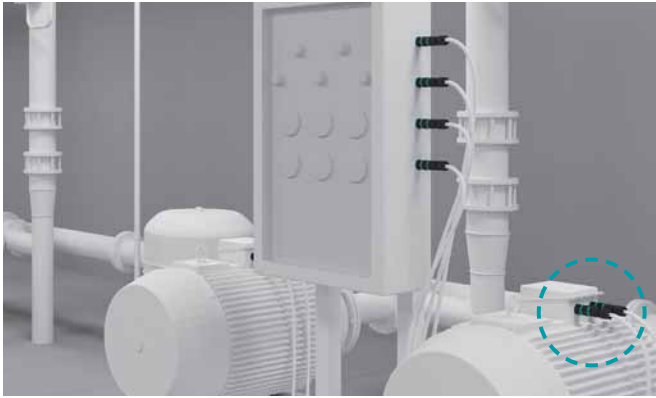
アクセサリ/
機構部品

カスタム製品

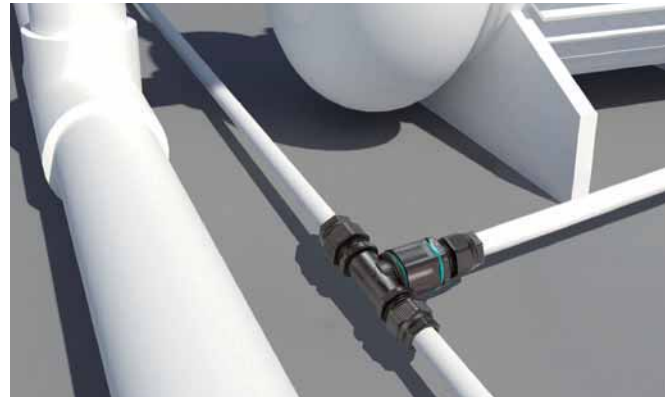
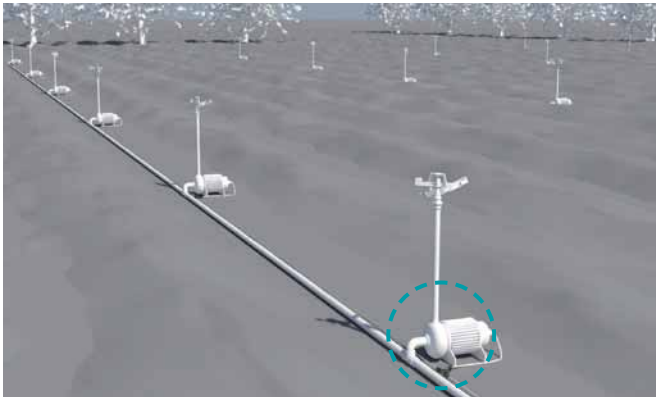
技術資料/
各種ご案内



産業用モーターの接続



農業用スプリンクラーの分岐接続



自動化ラインの動力・センサ中継



工作機械装置



ブレーカー接続器



地下・床下の配線



端子ボックス／防水コネクタ／ケーブルグランド

型番目次/
Photo
INDEX

プラスチック
ケース

キャリング
ケース

防水・防塵
樹脂ボックス

防水・防塵
アルミ
ステンレス
ボックス

端子ボックス/
防水コネクタ/
ケーブル
グランド

アルミサッシ
ケース

アルミ
フレーム/
ヒートシンク
ケース

メタル
ケース

Raspberry
Piケース

フリーサイズ
ケース/
フリーサイズ
パネル

ラックケース/
サブラック

棚板/
ラックパネル

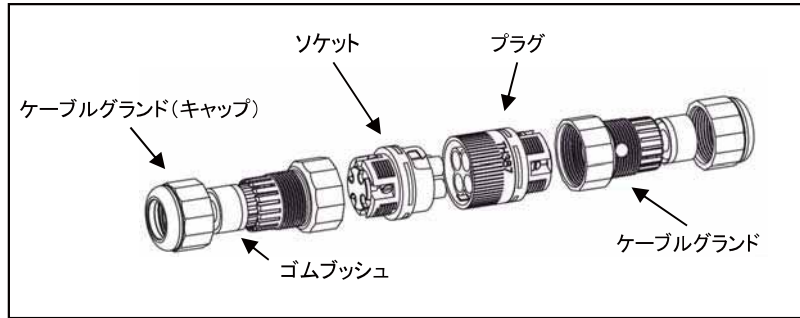
電池ホルダー/
電池ボックス

アクセサリ
/機構部品

カスタム製品

技術資料/
各種ご案内

THB387シリーズ 取扱説明書



注意事項

- ・電源電圧の印加中は、感電の恐れがありますので端子部に触れないで下さい。
- ・電線の接続や取外しは電源を切って行って下さい。
- ・安全性の面から、1次側をメス(ソケット側)、2次側をオス(プラグ側)になるように配線して下さい。
- ・保護等級の範囲内でご使用下さい。

作業手順

①使用するケーブル外径に合わせて、ゴムブッシュを調整する。



ケーブル外径
 $\phi 7\text{mm} \sim \phi 9\text{mm}$



ケーブル外径
 $\phi 9\text{mm} \sim \phi 12\text{mm}$

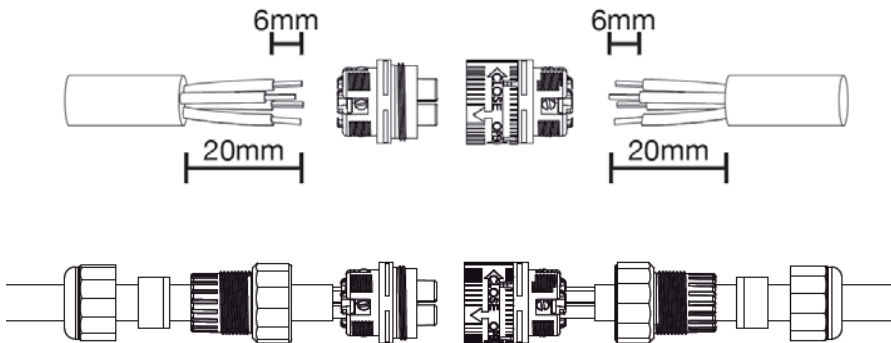
②図のように配線をして、端子ネジをマイナスドライバーにて締付ける。

※ドライバー先端幅は3mmが推奨です。

※端子ネジ部 締付トルク値

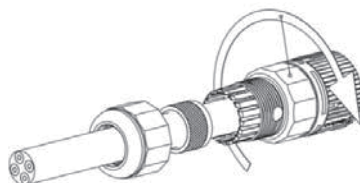
THB387-3P・THB387-4P : 最大 0.8N・m

THB387-5P : 最大 0.2N・m



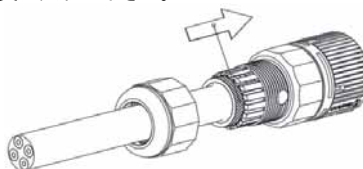
③ソケットもしくはプラグにケーブルグランドを締付ける。

プライヤー等を使用し、しっかり締付けて下さい。



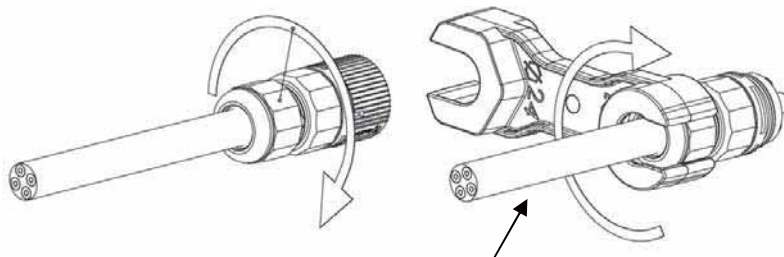
④ケーブルグランドにゴムブッシュを入れる。

ゴムブッシュを奥まで確実にに入れて下さい。



⑤ケーブルグランドのキャップを締付ける。

締付工具「6000337BC」または、プライヤー等を使用し、ケーブルが動かなくなるまで締付けて下さい。



オプションの締付工具「6000337BC」はすばやく締付けが可能です。
※締付工具が空回りするまで締め付けて下さい。

⑥リングを締付ける。

- 1) 仮止め
ソケットとプラグを差し込み、軽い力でリングが止まるまで締付ける。
- 2) 本締め
1)で止まった位置から90° 増し締めをする。(図1参照)

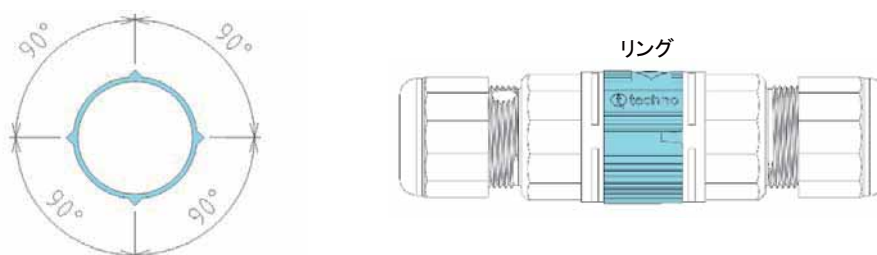
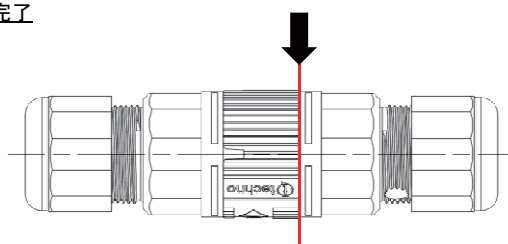
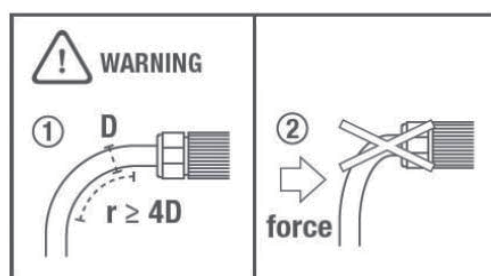


図1 リング断面図【4ヶ所リブ有り】

⑦完了



※リング締付け後、赤線部分に隙間が出来る場合がありますが、防水性能に影響はありません。



- ① 配線時、ケーブルの曲げ半径はケーブル直径の4倍以上にして下さい。
- ② コネクタに衝撃が加わらないように使用して下さい。