



- ケーブルグランドと端子台が一体構造でコンパクトな4分岐型の防水中継コネクタです。
- 結線方式はネジ式で手軽に作業が出来ます。
- 端子部は4P×4 でそれぞれがコモンになっています。

テクニカルデータ

保護等級：IP68 3bar/2h
水深30mに2時間の防水試験クリア
使用温度範囲：-40℃～+125℃
EN60529 EN60998 に準拠
※規格の概要はP5-89をご参照下さい。

定格・仕様

定格電圧	AC450V
定格電流	17.5A
適合電線	より線0.5mm ² ～4.0mm ²



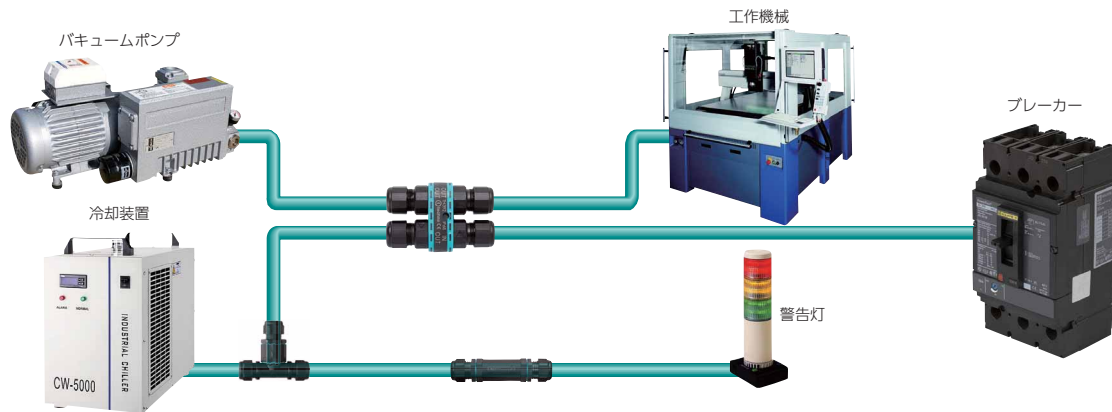
構成内容

■ PA66GF = 「ポリアミド66ガラスファイバー入り」の略称

No.	名称	個数	材質	色 / 表面処理
1	端子部本体	1	PA66GF (UL94V-0)・TPE	ブラック・グリーン
2	ケーブルグランド	4	PA66 (UL94V-2)	ブラック
3	ゴムブッシュ	4	TPE	グリーン
-	端子	4P×4	真ちゅう	ニッケルメッキ
-	端子ネジ (M3 マイナス)	16	鉄	亜鉛メッキ

- 産業設備や工作機械の動力・センサーの中継や屋外用LED照明・地下配線・船舶など、防水を求められる条件での配線にご利用下さい。

分岐型コネクタ使用例



オプション部品 (別売)



THB387・387E・391・392用
ゴムブッシュ
P5-53



締付工具
6000337BC
P5-68

端子部結線方法



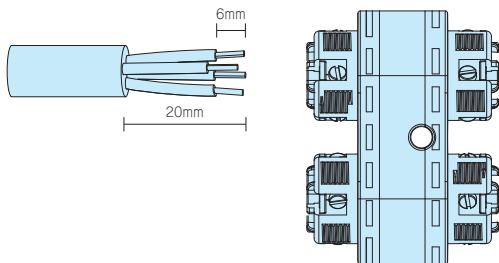
端子番号に合わせて電線を差し込んで下さい。

- マイナスドライバー先端幅は3mmが推奨です。
- 端子ネジは固く緩みにくい場合があります。柄の付いたドライバーを使用して下さい。



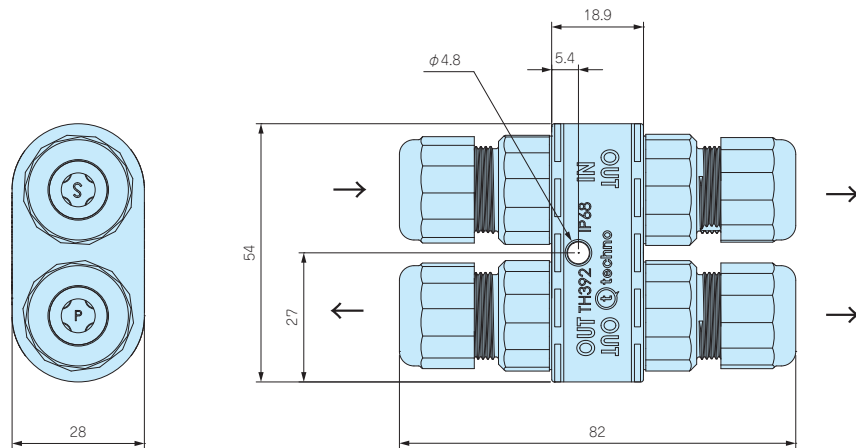
ネジで締め付けるだけで接続完了です。

端子接続図



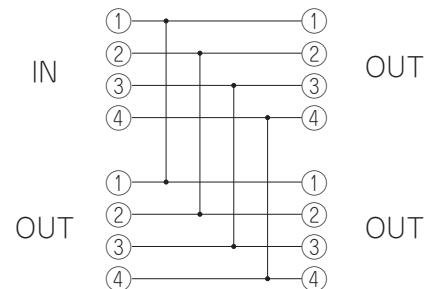
外觀寸法図

- 下記図面は代表共通図です。
各型番の詳細はホームページよりCAD図・PDF図をダウンロードしてご確認下さい。



- IN・OUTの方向が決まっております。
方向をご確認の上ご利用下さい。

配線図



型番・標準価格

型番	適合ケーブル外径	端子台極数	標準価格(税別)
THB392-4P	φ7~12	4P×4	3,370

型番目次/
Photo
INDEX

プラスチック
ケース

キャリング
ケース

防水・防塵
樹脂ボックス

防水・防塵
アルミ/
ステンレス
ボックス

端子ボックス/
防水コネクタ/
ケーブル
グラウンド

アルミサッシ
ケース

アルミ
フレーム/
ヒートシンク
ケース

メタル
ケース

Raspberry
Piケース

フリーサイズ
ケース/
フリーサイズ
パネル

ラックケース/
サブラック

棚板/
ラックパネル

電池ホルダー/
電池ボックス

アクセサリ
/機構部品

カスタム製品

技術資料/
各種ご案内

THB387・387E・391・392用ゴムブッシュ



使用例

- THB387・387E・391・392シリーズ専用のゴムブッシュです。
- 対応線径を変更したい時や、複数の線を取り出したい時にご使用下さい。
- 6000347LAはφ7.0mm以下の線を使用する際、ゴムブッシュのみ出しを防ぎ防水性を安定させることが出来ます。必要に応じてご利用下さい。
- THB387L・THB387LEには使用出来ませんのでご注意下さい。

型番・寸法・標準価格

型番	外観	適合ケーブル外径	入数	材質	標準価格(税別) / 袋
6000338GT		穴を塞ぐブラインドブッシュです。	10 / 袋	TPE	670
6000377GT		φ2.5～φ4.0mm	各10 / 袋	TPE・POM	1,520
6000339GT		φ5.0～φ7.0mm	各10 / 袋	TPE・POM	1,520
6000340GT		φ3.0～φ4.5mm	各10 / 袋	TPE・POM	1,520
6000341GT		φ4.5～φ6.0mm	10 / 袋	TPE	670
6000342GT		φ2.5～φ4.5mm	10 / 袋	TPE	670
6000343GT		φ2.5～φ4.0mm	10 / 袋	TPE	670
6000347LA		φ7.0mm以下の電線を使用する時の固定キャップです。	10 / 袋	POM	870

- 6000341GT・6000343GTには固定キャップは使用出来ません。

型番目次/
Photo
INDEXプラスチック
ケースキャリング
ケース防水・防塵
樹脂ボックス防水・防塵
アルミ/
ステンレス
ボックス端子ボックス/
防水コネクタ/
ケーブル
グランドアルミサッシ
ケースアルミ
フレーム/
ヒートシンク
ケースメタル
ケースRaspberry
Piケースフリーサイズ
ケース/
フリーサイズ
パネルラックケース/
サブラック棚板/
ラックパネル電池ホルダー/
電池ボックスアクセサリ
/機構部品

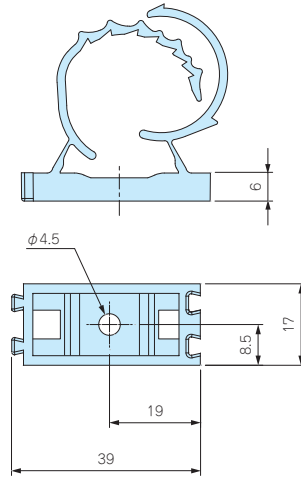
カスタム製品

技術資料/
各種ご案内

THB387・387L・391・390・400・402T・405・399Y用 固定ホルダー



- パネルやポールなどに取付けることができるオプション部品です。
- 中継コネクタを固定したい場合にご使用下さい。



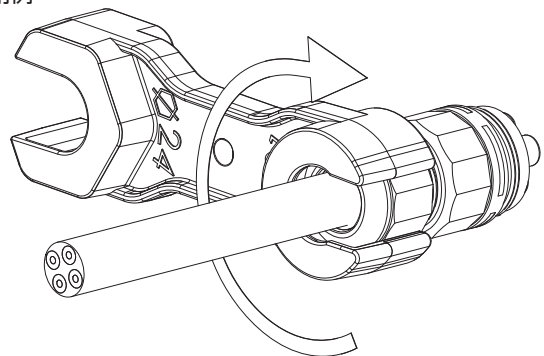
型番・標準価格

型番	材質/色	適合機種	標準価格(税別)
6000302CC	PA66 / ブラック	THB387・387L・391・390・400 402T・405・399Y全機種	300

THB387・391・390・400・405・406・402T・399Y用 締付工具



使用例



- ケーブルグランド部のキャップの締付が確実にできる専用工具です。
- 工具が空回りするまで締付けて下さい。
- THB400-○-15、THB400-○-17、THB400-○-20シリーズには使用出来ません。

型番・標準価格

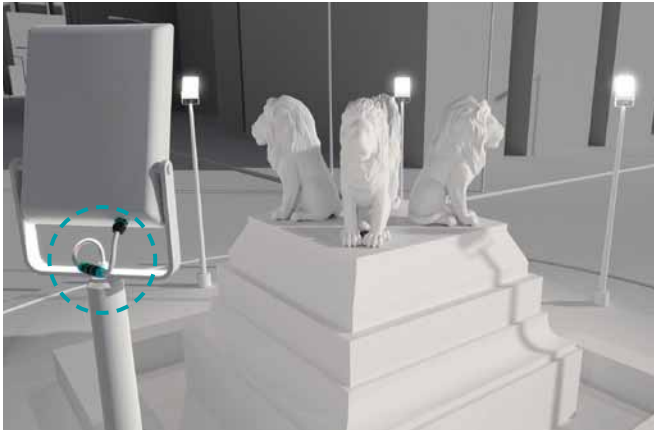
型番	材質/色	適合機種	標準価格(税別)
6000337BC	PA66GF / ブラック	THB387・391・390・400・405・406・ 402T・399Y	220

5

防水コネクタシリーズ 製品使用例

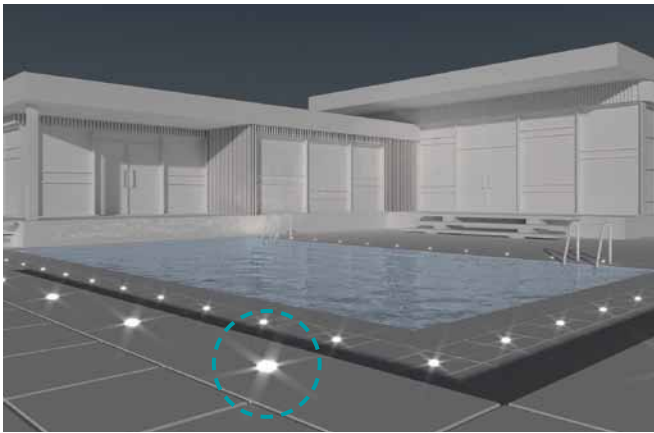
屋外用LED照明の接続

端子ボックス／防水コネクタ／ケーブルグラウンド



型番目次/
Photo
INDEX

プラスチック
ケース



キャリング
ケース

防水・防塵
樹脂ボックス

防水・防塵
アルミ/
ステンレス
ボックス

端子ボックス/
防水コネクタ/
ケーブルグラ
ウンド

アルミサッシ
ケース



アルミ
フレーム/
ヒートシンク
ケース

メタル
ケース



Raspberry
Piケース

フリーサイズ
ケース/
フリーサイズ
パネル

ラックケース/
サブラック

棚板/
ラックパネル



電池ホルダー/
電池ボックス

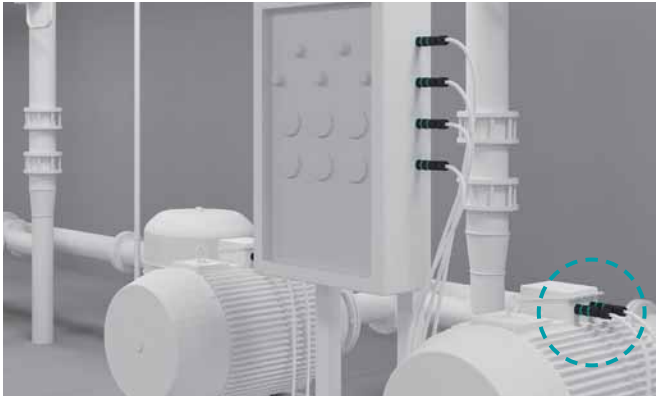
アクセサリ
/機構部品

カスタム製品

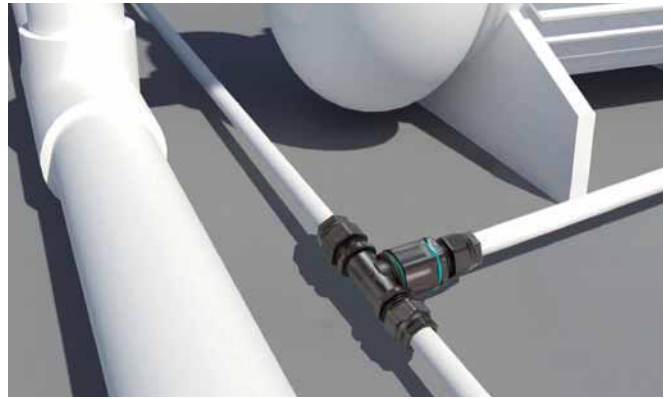
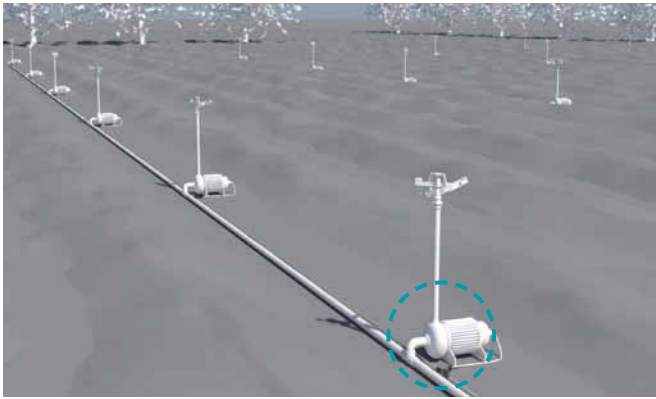
技術資料/
各種ご案内



産業用モーターの接続



農業用スプリンクラーの分岐接続



自動化ラインの動力・センサ中継



工作機械装置



ブレーカー接続器



地下・床下の配線



端子ボックス／防水コネクタ／ケーブルグランド

型番目次/
Photo
INDEX

プラスチック
ケース

キャリング
ケース

防水・防塵
樹脂ボックス

防水・防塵
アルミニウム
ステンレス
ボックス

端子ボックス/
防水コネクタ/
ケーブル
グランド

アルミサッシ
ケース

アルミ
フレーム/
ヒートシンク
ケース

メタル
ケース

Raspberry
Piケース

フリーサイズ
ケース/
フリーサイズ
パネル

ラックケース/
サブラック

棚板/
ラックパネル

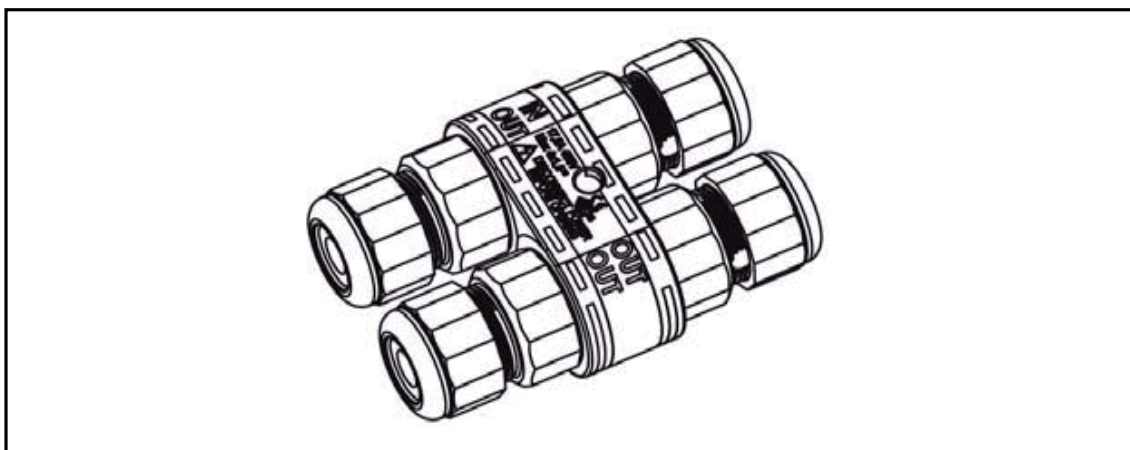
電池ホルダー/
電池ボックス

アクセサリ
/機構部品

カスタム製品

技術資料/
各種ご案内

THB392シリーズ 取扱説明書



注意事項

- ・電源電圧の印加中は、感電の恐れがありますので端子部に触れないで下さい。
- ・電線の接続や取外しは電源を切って行って下さい。
- ・製品が水没する環境では使用しないで下さい。

作業手順

- ①使用するケーブル外径に合わせて、ゴムブッシュを調整する。

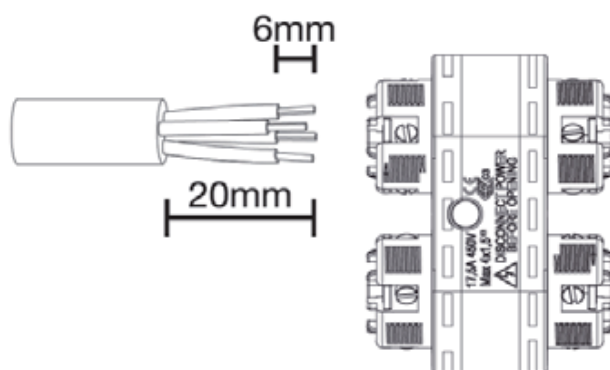


ケーブル外径
 $\phi 7\text{mm} \sim \phi 9\text{mm}$

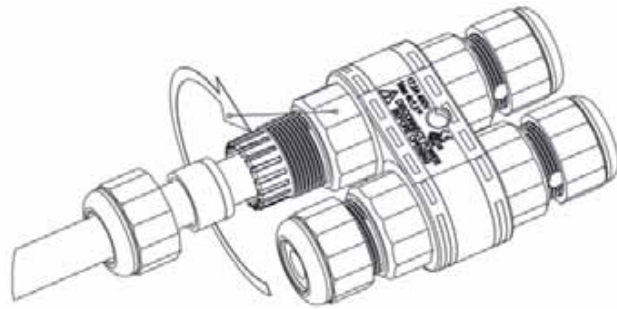


ケーブル外径
 $\phi 9\text{mm} \sim \phi 12\text{mm}$

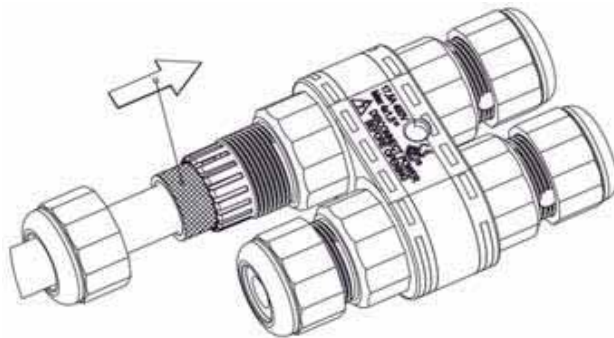
- ②図のように電線の被覆を処理をして、端子ネジをマイナスドライバーにて締付ける。
※ドライバー先端幅は3mmが推奨です。



③端子部本体にケーブルグランドを締付ける。プライヤー等を使用し、しっかり締付けて下さい。

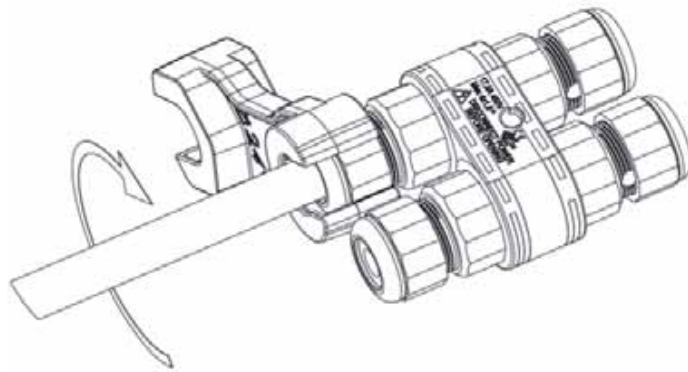


④ケーブルグランドにゴムブッシュを入れる。注)ゴムブッシュを奥まで確実にに入れて下さい。



⑤ケーブルグランドのキャップを締付ける。

締付工具「6000337BC」または、プライヤー等を使用し、ケーブルが動かなくなるまで締付けて下さい。オプションの締付工具「6000337BC」は素早く締め付けが可能です。



○本体を固定する場合は、ナベネジを使用し平座金を併用して取り付けして下さい。

