



端子ボックス／防水コネクタ／ケーブルグラウンド

型番目次/
Photo
INDEX

プラスチック
ケース

キャリング
ケース

防水・防塵
樹脂ボックス

防水・防塵
アルミ/
ステンレス
ボックス

端子ボックス/
防水コネクタ/
ケーブル
グラウンド

アルミサッシ
ケース

アルミ
フレーム/
ヒートシンク
ケース

メタル
ケース

Raspberry
Piケース

フリーサイズ
ケース/
フリーサイズ
パネル

ラックケース/
サブラック

棚板/
ラックパネル

電池ホルダー/
電池ボックス

アクセサリ
/機構部品

カスタム製品

技術資料/
各種ご案内

- 本体がY型なのでケーブルを分岐させたい時に便利です。
- 結線方式はネジ式で手軽に作業が出来ます。
- 端子部は3P・6P・3WPの3タイプから選択可能です。
- オプション部品のゴムブッシュを使用して、さまざまな線径のケーブルに対応出来ます。
- 端子ネジは固く緩みにくい場合があります。柄の付いたドライバーを使用して下さい。

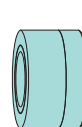


テクニカルデータ

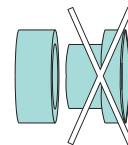
保護等級：IP68相当 2bar/1h
水深20mに1時間 試験クリア
使用温度範囲：-40℃～+125℃
EN60529：1991+A1:2000
EN60998-1:2004, EN60998-2-1:2004
※規格の概要はP5-89をご参照下さい。



使用ゴムブッシュ



ケーブル外径
φ7mm～φ9mm



ケーブル外径
φ9mm～φ13.5mm

定格・仕様

THB399Y-3P・6P

定格電圧	AC250V
定格電流	24A
適合電線	より線0.5mm ² ～2.5mm ²

THB399Y-3WP

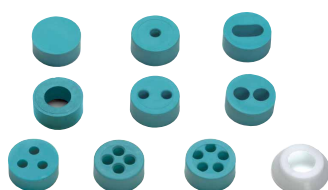
定格電圧	AC250V
定格電流	32A
適合電線	より線0.5mm ² ～4.0mm ²

構成内容

■ PA66GF = 「ポリアミド66ガラスファイバー入り」の略称

No.	名称	個数	材質	色/表面処理
1	ボディ	1	PA66GF (UL94V-0)	ブラック
2	ケーブルグラウンド	3	PA66 (UL94V-2)	ブラック
3	Y型ケーブルグラウンド	1	PA66GF (UL94V-0)	ブラック
4	ゴムブッシュ	3	TPE	グリーン
5	ガスケット	4	シリコンゴム	グリーン
6	端子台	1	PA66GF (UL94V-0)	ブラック・ブラウン
—	端子ネジ (M3 マイナス)	6～12	鉄	亜鉛メッキ

オプション部品 (別売)



ゴムブッシュ
P5-67



固定ホルダー
6000302CC
P5-68



締付工具
6000337BC
P5-68

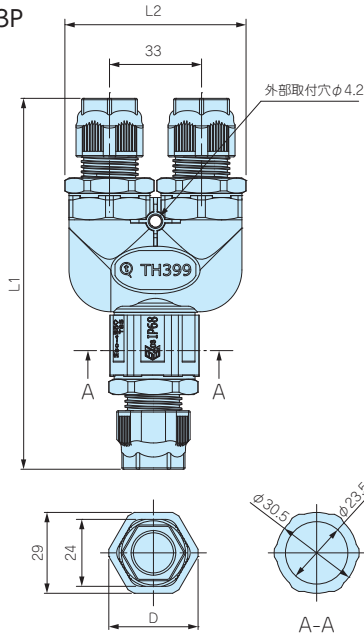
型番・寸法・標準価格

型番	L1	L2	D	適合ケーブル外径	端子台	標準価格
THB399Y-3P	133	65	32	φ7~φ13.5	3P	▲1,700
THB399Y-6P	176	65	32	φ7~φ13.5	6P	2,140
THB399Y-3WP	176	65	32	φ7~φ13.5	3WP	▲2,410
THB399Y-N	176	65	32	φ7~φ13.5	端子台無し	1,590

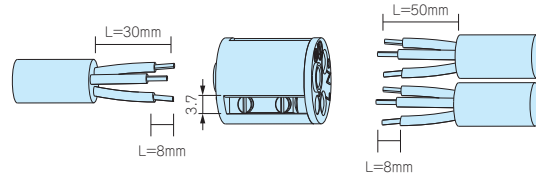
▲は値上げした製品です。

■ 下記図面は代表共通図です。各型番の詳細はホームページよりCAD図・PDF図をダウンロードしてご確認ください。

THB399Y-3P

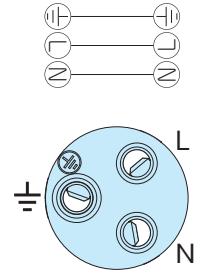


3P 端子台

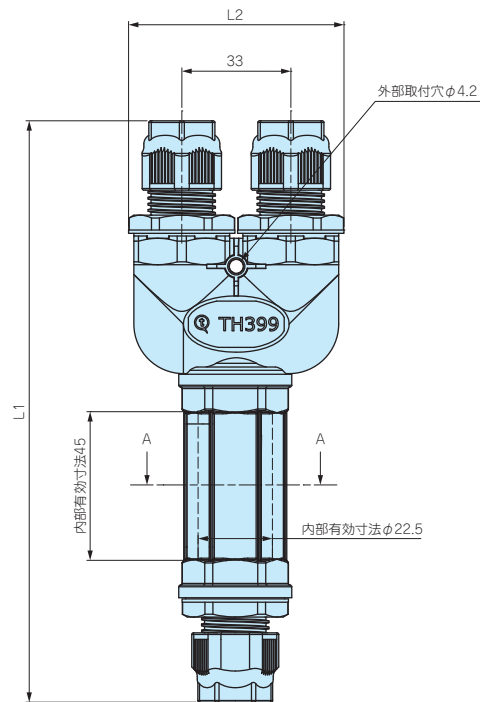


■ マイナスドライバー先端幅は3mmが推奨です。

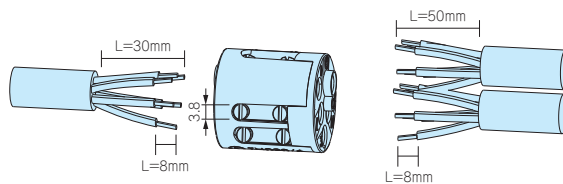
配線図



THB399Y

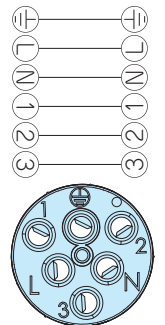


THB399Y-6P 端子台

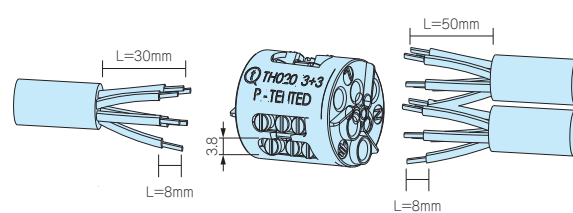


■ マイナスドライバー先端幅は3mmが推奨です。

配線図

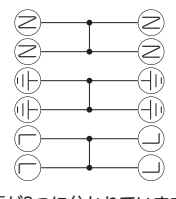


THB399Y-3WP 端子台

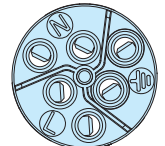


■ マイナスドライバー先端幅は3mmが推奨です。

配線図



2極が3つに分かれています。(各々がコモンになっています。)



THB399Y-N 端子台無し



■ 端子台が付属しない機種です。

■ 他メーカーの端子台や、電線を自由に接続配線したい場合にご利用下さい。

型番目次/
Photo
INDEX

プラスチック
ケース

キャリング
ケース

防水・防塵
樹脂ボックス

防水・防塵
アルミ/
ステンレス
ボックス

端子ボックス/
防水コネクタ/
ケーブル
グラウンド

アルミサッシ
ケース

アルミ
フレーム/
ヒートシンク
ケース

メタル
ケース

Raspberry
Piケース

フリーサイズ
ケース/
フリーサイズ
パネル

ラックケース/
サブラック

棚板/
ラックパネル

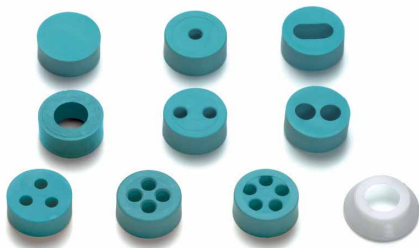
電池ホルダー/
電池ボックス

アクセサリ/
機構部品

カスタム製品

技術資料/
各種ご案内

THB387L・387LE・390・400・402T・405・406・399Y・THA209用ゴムブッシュ NEW SIZE



- THBシリーズ・THA209シリーズ専用のゴムブッシュになります。
(THB381・THB381E・THB387・THB387E・THB392には使用出来ません。)
- 径の細いケーブルを使用したい時や、複数の線を取り出したい時にご使用下さい。
- 6000087LFは、φ7.0mm以下の線を使用する時、ゴムブッシュのはみ出しを防ぎ防水性を安定させることが出来ます。必要に応じてご利用下さい。
- THB400-○-15・THB400-○-17・THB400-○-20シリーズには使用出来ません。

型番・標準価格

型番	外観	適合ケーブル外径	材質	入数	標準価格(税別) / 袋
600013700		穴を塞ぐブラインドブッシュです。	TPE	10 / 袋	670
600012700		11mm×5.5mm	TPE	10 / 袋	670
NEW 600037000		φ4.0～φ6.5mm	TPE・POM	各10 / 袋	1,520
604001100		φ5.5～φ9.5mm 固定キャップはφ7.0以下の時に使用して下さい。	TPE・POM	各10 / 袋	1,520
600013600		φ2.0～φ4.0mm	TPE・POM	各10 / 袋	1,520
600012500		φ2.0～φ4.0mm	TPE・POM	各10 / 袋	1,520
600030600		φ4.5～φ6.0mm	TPE	10 / 袋	670
600012600		φ2.0～φ4.0mm	TPE	10 / 袋	670
600018200		φ2.0～φ3.5mm	TPE	10 / 袋	670
600022400		φ2.5～φ3.5mm	TPE	10 / 袋	670
6000087LF		φ7.0mm以下の電線を使用する時の固定キャップです。	POM	10 / 袋	870

■ 600030600・600022400には固定キャップは使用出来ません。

THB405-8P・THB406-8P用 端子取付工具 ★★ NEW



使用例



端子取付工具を差し込む

反時計廻りに回して固定する

- 8Pの端子台を固定する際に使用する、端子台取付工具です。
- 端子台を本体に挿入した後、反時計回りにカチッと音がするまで回して下さい。
- THB405-6P・THB406-3P・THB406-6Pには使用出来ません。

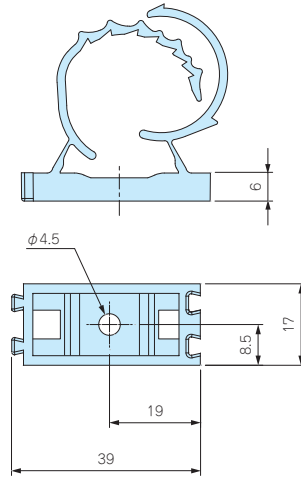
型番・標準価格

型番	材質	適合機種	標準価格(税別)
600052600	PA66GF	THB405-8P・THB406-8P	160

THB387・387L・391・390・400・402T・405・399Y用 固定ホルダー



- パネルやポールなどに取付けることができるオプション部品です。
- 中継コネクタを固定したい場合にご使用下さい。



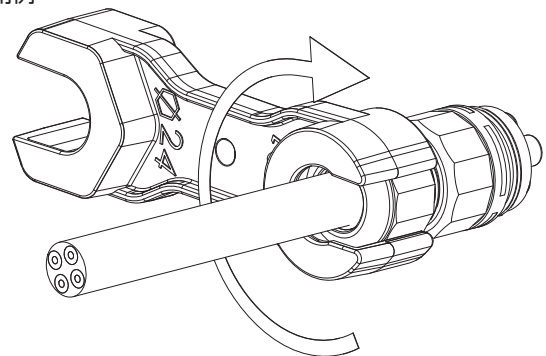
型番・標準価格

型番	材質/色	適合機種	標準価格(税別)
6000302CC	PA66 / ブラック	THB387・387L・391・390・400 402T・405・399Y全機種	300

THB387・391・390・400・405・406・402T・399Y用 締付工具



使用例



- ケーブルグランド部のキャップの締付が確実にできる専用工具です。
- 工具が空回りするまで締付けて下さい。
- THB400-○-15、THB400-○-17、THB400-○-20シリーズには使用出来ません。

型番・標準価格

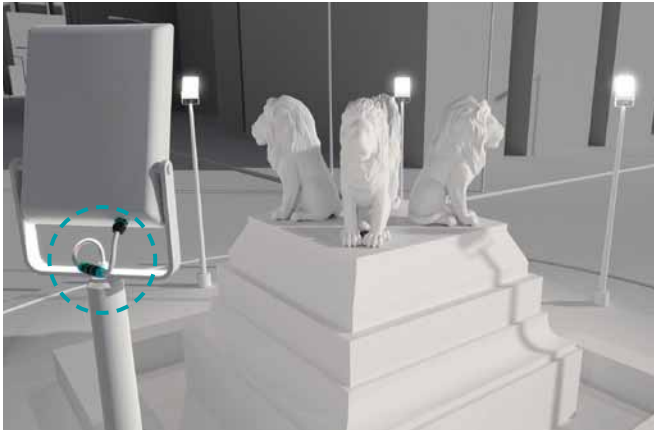
型番	材質/色	適合機種	標準価格(税別)
6000337BC	PA66GF / ブラック	THB387・391・390・400・405・406・ 402T・399Y	220

5

防水コネクタシリーズ 製品使用例

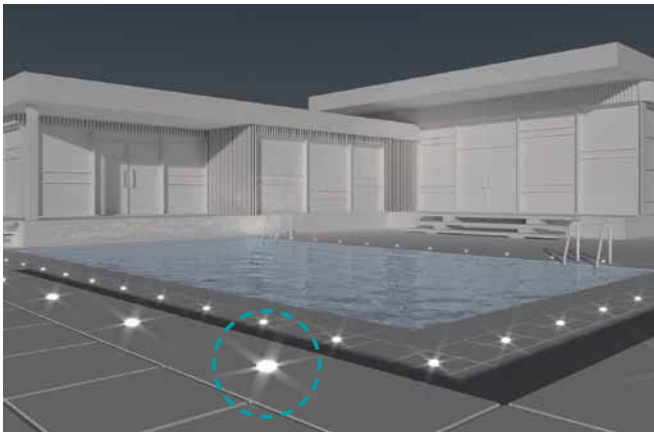
屋外用LED照明の接続

端子ボックス／防水コネクタ／ケーブルグラウンド



型番目次/
Photo
INDEX

プラスチック
ケース



キャリング
ケース

防水・防塵
樹脂ボックス

防水・防塵
アルミ/
ステンレス
ボックス

端子ボックス/
防水コネクタ/
ケーブルグラ
ウンド

アルミサッシ
ケース

アルミ
フレーム/
ヒートシंक
ケース

メタル
ケース

Raspberry
Piケース

フリーサイズ
ケース/
フリーサイズ
パネル

ラックケース/
サブラック

棚板/
ラックパネル

電池ホルダー/
電池ボックス

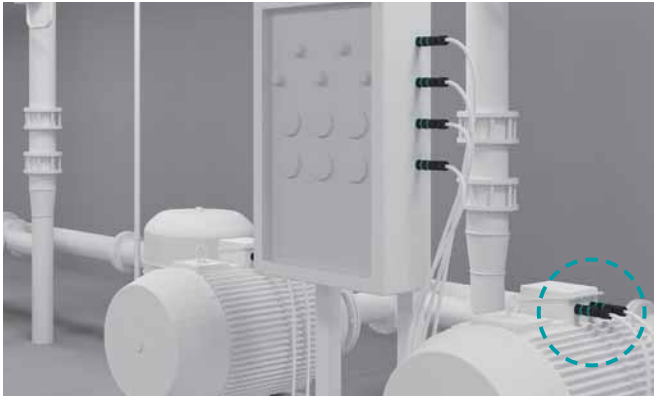
アクセサリ
/機構部品

カスタム製品

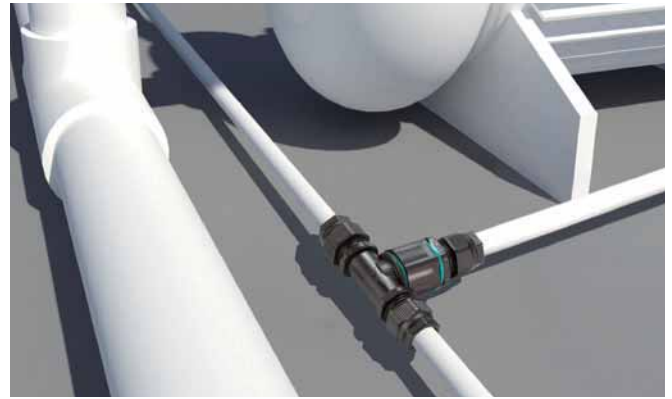
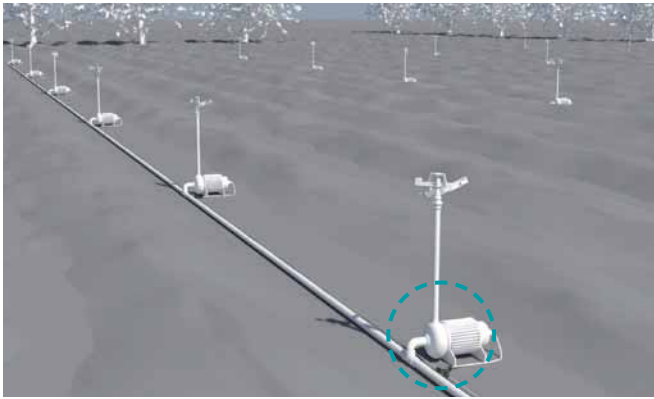
技術資料/
各種ご案内



産業用モーターの接続



農業用スプリンクラーの分岐接続



自動化ラインの動力・センサ中継



工作機械装置



ブレーカー接続器



地下・床下の配線



端子ボックス／防水コネクタ／ケーブルグランド

型番目次/
Photo
INDEX

プラスチック
ケース

キャリング
ケース

防水・防塵
樹脂ボックス

防水・防塵
アルミ
ステンレス
ボックス

端子ボックス/
防水コネクタ/
ケーブル
グランド

アルミサッシ
ケース

アルミ
フレーム/
ヒートシンク
ケース

メタル
ケース

Raspberry
Piケース

フリーサイズ
ケース/
フリーサイズ
パネル

ラックケース/
サブラック

棚板/
ラックパネル

電池ホルダー/
電池ボックス

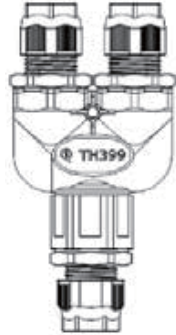
アクセサリ
/機構部品

カスタム製品

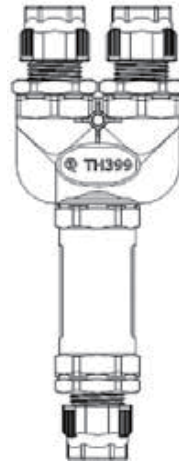
技術資料/
各種ご案内

THB399Yシリーズ 取扱説明書

THB399Y-3P



THB399Y-6P・THB399Y-3WP

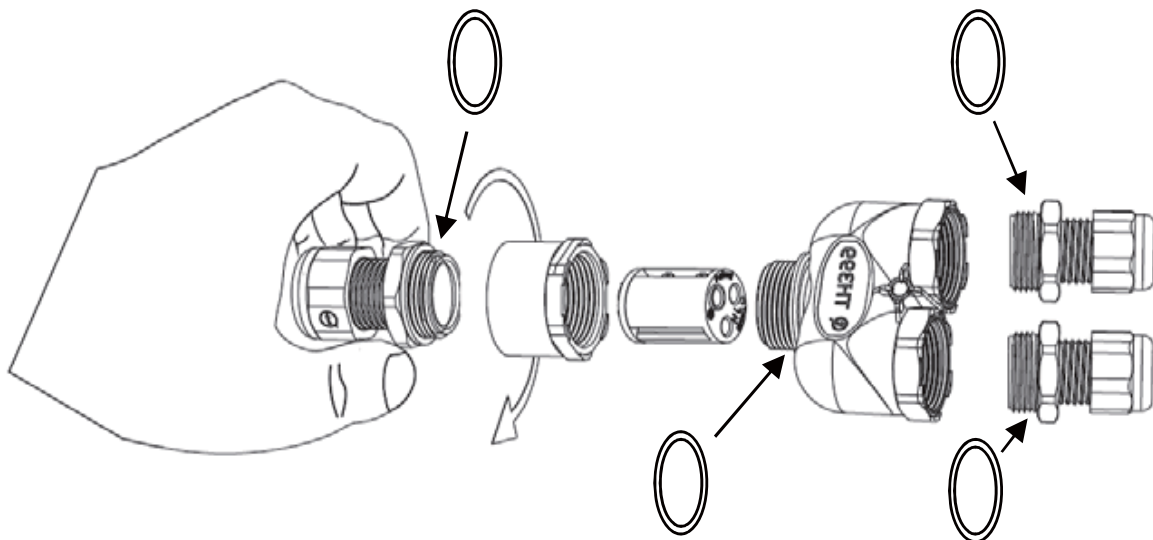


注意事項

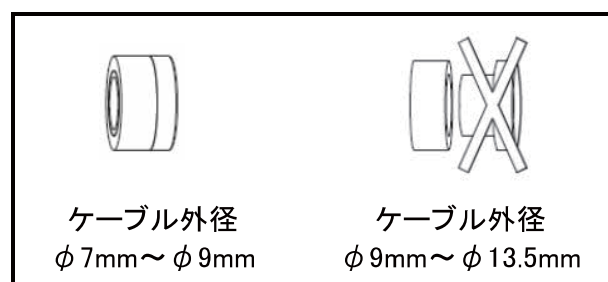
- ・電源電圧の印加中は、感電の恐れがありますので端子部に触れないで下さい。
- ・電線の接続や取外しは電源を切っておこなって下さい。
- ・製品が水没する環境では使用しないで下さい。

作業手順

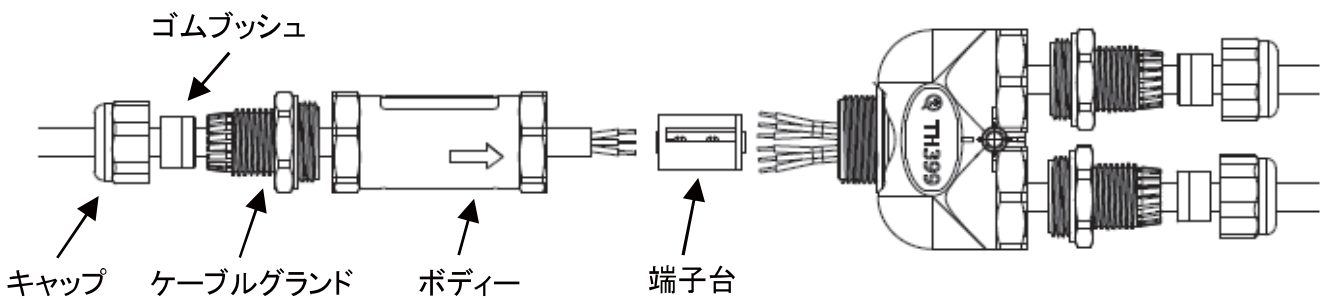
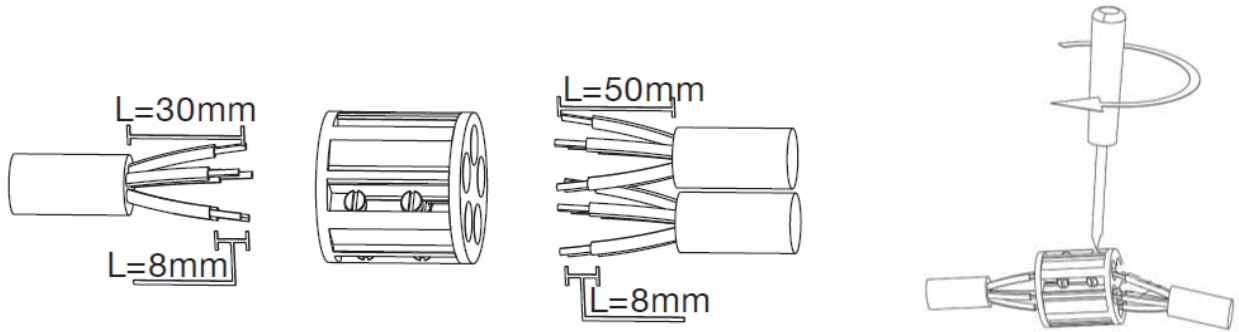
- ①製品を分解して、矢印の部分に付属のガスケットを、隙間なく奥まで取り付ける。



- ②使用するケーブル外径に合わせて、ゴムブッシュを調整する。

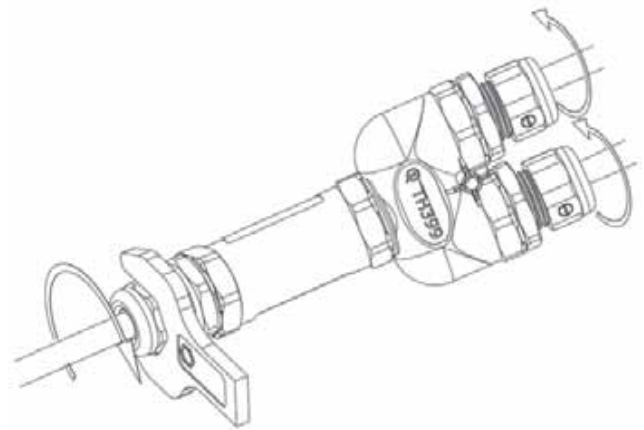
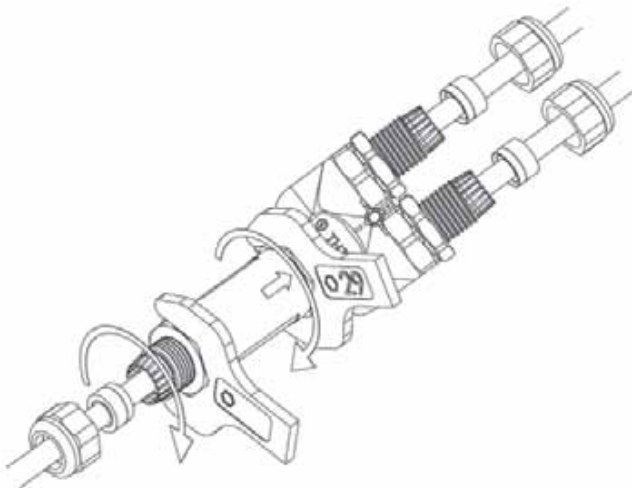


③図のように配線をして、端子ネジをマイナスドライバーにて締付ける。
ドライバー先端幅は3mmが推奨です。



④ボディーにケーブルグランドを締付ける。

⑤ケーブルグランドのキャップを締付ける。



注) ボディーの溝からガスケットがズレないようにしっかり取付けて下さい。

注) ゴムブッシュはケーブルグランドの奥まで隙間なく入れて下さい。

注) ケーブルが動かなくなるまでキャップを締付けて下さい。