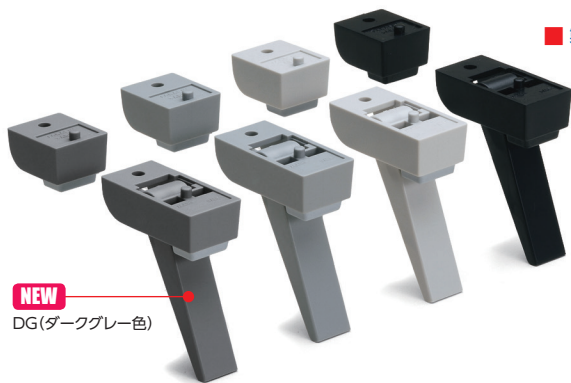


TL SERIES

チルトレッグ



■ 製品の詳細はホームページよりCAD図・PDF図をダウンロードしてご確認ください。



NEW
DG (ダークグレー色)

- ラバーフット色グレーは色移りにくい色です。ブラックは長期間経過すると色が移行します。ご注意ください。
- TL-45GG (グレー色) は在庫が無くなり次第廃番となります。

テクニカルデータ

耐荷重：7kg

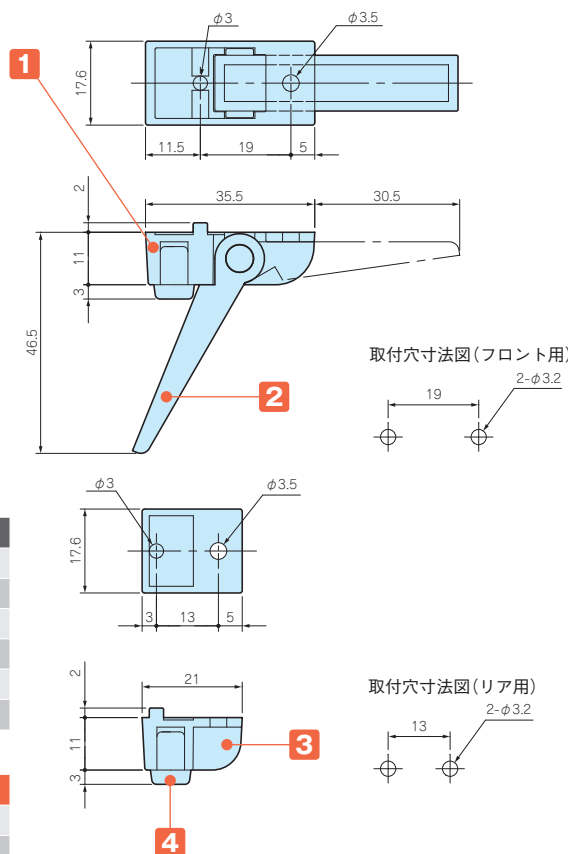
構成内容

No.	名称	個数	材質	色 / 表面処理
1	フロントフィート	2	ABS (UL94HB)	ブラック・グレー・ライトグレー・ダークグレー
2	ロータ	2	ABS (UL94HB)	ブラック・グレー・ライトグレー・ダークグレー
3	リアフィート	2	ABS (UL94HB)	ブラック・グレー・ライトグレー・ダークグレー
4	ラバーフット	4	EPDM	ブラック・グレー
-	取付ビス (ナベM3×8)	4	鉄	三価黒クロメート
-	M3用ナット	4	鉄	三価黒クロメート

型番・標準価格

型番	本体色	ラバーフット色	標準価格 (税別)
TL-45BB	ブラック	ブラック	290
TL-45GG	グレー	グレー	290
TL-45SG	ライトグレー	グレー	290
NEW TL-45DG	ダークグレー	グレー	290

※ 標準価格は目安の販売価格となります。



TI-70B

チルトスタンド

■ 各型番の詳細はホームページよりCAD図・PDF図をダウンロードしてご確認ください。



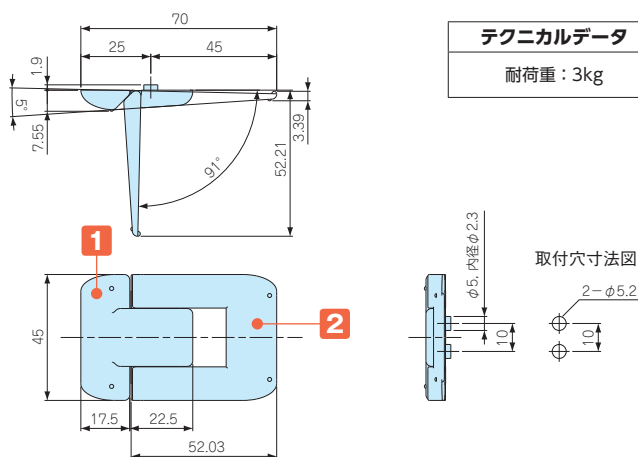
- ケースやボックスを傾斜させる為のオプション部品です。



製品使用例

テクニカルデータ

耐荷重：3kg



構成内容

No.	名称	個数	材質	色 / 表面処理
1	本体	1	ABS (UL94HB)	ブラック / シボ
2	脚	1	ABS (UL94HB)	ブラック / シボ
-	取付ビス (ナベタッピングM3×6)	2	鉄	三価クロメート
-	ワッシャー	2	鉄	ニッケルメッキ

型番・標準価格

型番	標準価格 (税別)
TI-70B	250

※ 標準価格は目安の販売価格となります。

型番目次 / Photo INDEX

プラスチックケース

キャリングケース

防水・防塵樹脂ボックス

防水・防塵アルミ/ステンレスボックス

端子ボックス/防水コネクタ/ケーブルグラウンド

アルミサッシケース

アルミフレーム/ヒートシンクケース

メタルケース

Raspberry Piケース

フリーサイズケース/フリーサイズパネル

ラックケース/サブラック

機板/ラックパネル

電池ホルダー/電池ボックス

アクセサリ / 機構部品

カスタム製品

技術資料 / 各種ご案内