

TWS SERIES シリコンプロテクター付ケース

TWSシリーズは、汎用プラスチックケースTW・TWNシリーズをベースにシリコンプロテクターを被せたデザインケースです。全9サイズ、8タイプの色仕様から用途に合わせてご選択いただけます。

計測器・通信機・ハンディタイプコントローラー・データロガー等、様々な機器にご利用いただけます。

製品使用例

デジタルパワーアンプ

写真提供 株式会社ドリーム様



GPS データロガー

写真提供 Reds Fixit Shop LLC(アメリカ)



6チャンネルデータロガー

写真提供 Irisense Limited(イギリス)



ワイヤレスゲートウェイ

写真提供 BRESIMAR AUTOMAÇÃO(ポルトガル)



プラスチックケース

型番目次/
Photo
INDEX

プラスチック
ケース

キャリング
ケース

防水・防塵
樹脂ボックス

防水・防塵
アルミ/
ステンレス
ボックス

端子ボックス/
防水コネクタ/
ケーブル
グランド

アルミサッシ
ケース

アルミ
フレーム/
ヒートシンク
ケース

メタル
ケース

Raspberry
Piケース

フリーサイズ
ケース/
フリーサイズ
パネル

ラックケース/
サブラック

看板/
ラックパネル

電池ホルダー/
電池ボックス

アクセサリ
/機構部品

カスタム製品

技術資料/
各種ご案内

太陽電池アレイ障害検出テスター

写真提供 株式会社システム・ジェイディー様



太陽電池バイパスダイオードチェッカー

写真提供 日本カーネルシステム株式会社様



PVレジスタンスチェッカ (太陽光発電 出力電圧/内部抵抗測定器)

写真提供 新栄電子計測器株式会社様



振動計

写真提供 シグマ電子工業株式会社様



1

プラスチックケース

型番目次/
Photo
INDEX

プラスチック
ケース

キャリング
ケース

防水・防塵
樹脂ボックス

防水・防塵
アルミ/
ステンレス
ボックス

端子ボックス/
防水コネクタ/
ケーブル
グラウンド

アルミサッシ
ケース

アルミ
フレーム/
ヒートシンク
ケース

メタル
ケース

Raspberry
Piケース

フリーサイズ
ケース/
フリーサイズ
パネル

ラックケース/
サブラック

機板/
ラックパネル

電池ホルダー/
電池ボックス

アクセサリ/
機構部品

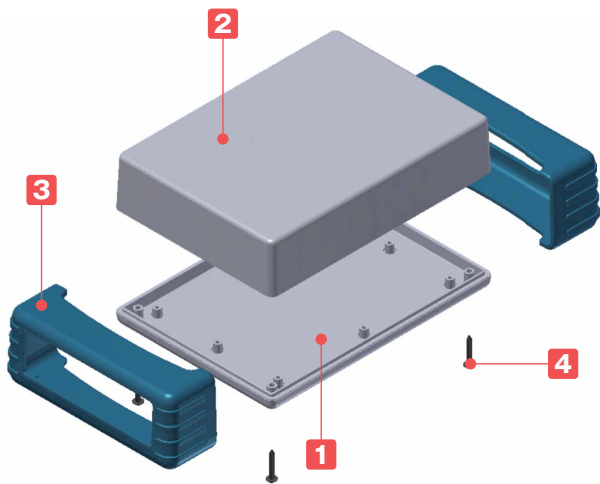
カスタム製品

技術資料/
各種ご案内



- カスタム製品 (穴加工・インクジェット印刷・塗装) についてはP15-1~61をご覧ください。
- カスタム製品のリピート注文品は5%割引致します。

テクニカルデータ
使用温度範囲: -10℃~+60℃



- シリコンプロテクター付きの小型汎用プラスチックケースです。カバーは弾力がありますので滑りにくく、落下などの衝撃から機器を保護します。
- 全9サイズ、色仕様は8タイプが選択可能です。
- 内部ケースは色記号B (ブラック色)・W (オフホワイト色) になります。色記号により材質が違いますのでご注意ください。
- シリコンプロテクターとプラスチックケースを共締めでビス止めして下さい。
※ ケース (TW・TWN) に付属のビスは使用しません。
- ビスを強く締めすぎるとビスがシリコンに食い込んでしまうのでご注意ください。

構成内容

No.	名称	個数	材質 / 色 / 表面処理
1	カバー	1	ABS樹脂 / ブラック / シボ 難燃性ABS樹脂 / オフホワイト / シボ
2	ボディ	1	ABS樹脂 / ブラック / シボ 難燃性ABS樹脂 / オフホワイト / シボ
3	シリコンプロテクター	2	シリコンゴム / イエロー・ネイビーブルー・ライトグレー・ブラック
4	取付ビス (トラスタッピングM3×20)	4	鉄 / 三価黒クロメート

オプション部品 (別売)



埋込電池ボックス
BCシリーズ
P13-3~6



ナット入り貼付型スペーサー
ASTシリーズ
P1-116



タッピングスペーサー
TPSシリーズ
P14-5



基板取付タッピングビス
EMシリーズ
P1-117

色仕様 下記8タイプから選択いただけます。

■ シリコンプロテクターは実物と写真では色が多少異なります。色確認の為、サンプルが必要な場合は営業部までお問い合わせ下さい。

記号	B \bar{Y} ブラック / イエロー	B \bar{N} ブラック / ネイビーブルー	B \bar{L} ブラック / ライトグレー	B \bar{B} ブラック / ブラック
色				
記号	W \bar{Y} オフホワイト / イエロー	W \bar{N} オフホワイト / ネイビーブルー	W \bar{L} オフホワイト / ライトグレー	W \bar{B} オフホワイト / ブラック
色				

ABS樹脂タイプ (UL94HB)

型番・寸法・標準価格

■ TWSシリーズをご注文の際は型番末尾B□に色記号をつけて下さい。

型番	W	H	D	自重 (g)	標準価格 (税別)
TWS 7-3-13B□	71 (65)	32 (25.6)	136 (130)	117	720
TWS 7-5-13B□	71 (65)	56 (50.1)	136 (130)	147.5	830
TWS 9-4-17B□	91.5 (85.5)	41.5 (35.5)	176 (170)	193	1,050
TWS 9-6-17B□	91.5 (85.5)	66.5 (60.5)	176 (170)	243	1,260
TWS11-5-22B□	116 (110)	51.5 (45.3)	226 (220)	325.5	1,540
TWS11-8-22B□	116 (110)	81.5 (75.3)	226 (220)	399	1,810
TWS13-5-13B□	131 (125)	51 (45)	131 (125)	269.5	▲1,440
TWS13-5-18B□	131 (125)	51 (45)	181 (175)	322	▲1,570
TWS13-7-18B□	131 (125)	71 (65)	181 (175)	371	▲1,780

■ ()内数値はプラスチックケースの寸法です

▲は値上げした製品です。

難燃性ABS樹脂タイプ (UL94V-0主成分)

型番・寸法・標準価格

■ TWSシリーズをご注文の際は型番末尾W□に色記号をつけて下さい。

型番	W	H	D	自重 (g)	標準価格 (税別)
TWS 7-3-13W□	71 (65)	32 (25.6)	136 (130)	126	810
TWS 7-5-13W□	71 (65)	56 (50.1)	136 (130)	163	930
TWS 9-4-17W□	91.5 (85.5)	41.5 (35.5)	176 (170)	211	1,160
TWS 9-6-17W□	91.5 (85.5)	66.5 (60.5)	176 (170)	266	1,410
TWS11-5-22W□	116 (110)	51.5 (45.3)	226 (220)	356.5	1,720
TWS11-8-22W□	116 (110)	81.5 (75.3)	226 (220)	438	2,040
TWS13-5-13W□	131 (125)	51 (45)	131 (125)	294	1,560
TWS13-5-18W□	131 (125)	51 (45)	181 (175)	353	1,710
TWS13-7-18W□	131 (125)	71 (65)	181 (175)	407.5	1,960

■ ()内数値はプラスチックケースの寸法です

型番目次/
Photo
INDEX

プラスチック
ケース

キャリング
ケース

防水・防塵
樹脂ボックス

防水・防塵
アルミ/
ステンレス
ボックス

端子ボックス/
防水コネクタ/
ケーブル
グラウンド

アルミサッシ
ケース

アルミ
フレーム/
ハードシグ
ケース

メタル
ケース

Raspberry
Piケース

フリーサイズ
ケース/
フリーサイズ
パネル

ラックケース/
サブラック

棚板/
ラックパネル

電池ホルダー/
電池ボックス

アクセサリ
/機構部品

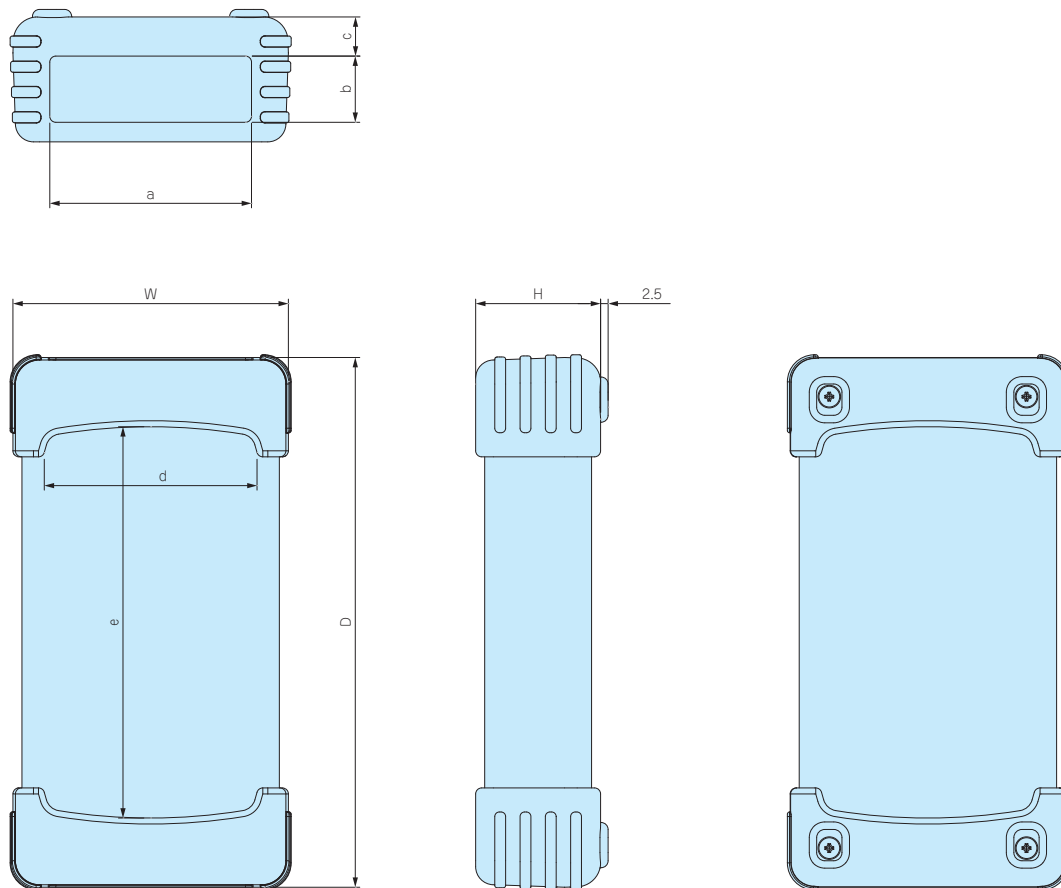
カスタム製品

技術資料/
各種ご案内

外觀寸法図

■ 下記図面は代表共通図です。
各型番の詳細はホームページよりCAD図・PDF図、3DCADデータをダウンロードしてご確認下さい。

■ プラスチックケースの寸法はP1-86をご参照下さい。



プラスチックケース

型番目次/
Photo
INDEX

プラスチック
ケース

キャリング
ケース

防水・防塵
樹脂ボックス

防水・防塵
アルミ/
ステンレス
ボックス

端子ボックス/
防水コネクタ/
ケーブル
グランド

アルミサッシ
ケース

アルミ
フレーム/
ヒートシンク
ケース

メタル
ケース

Raspberry
Piケース

フリーサイズ
ケース/
フリーサイズ
パネル

ラックケース/
サブラック

棚板/
ラックパネル

電池ホルダー/
電池ボックス

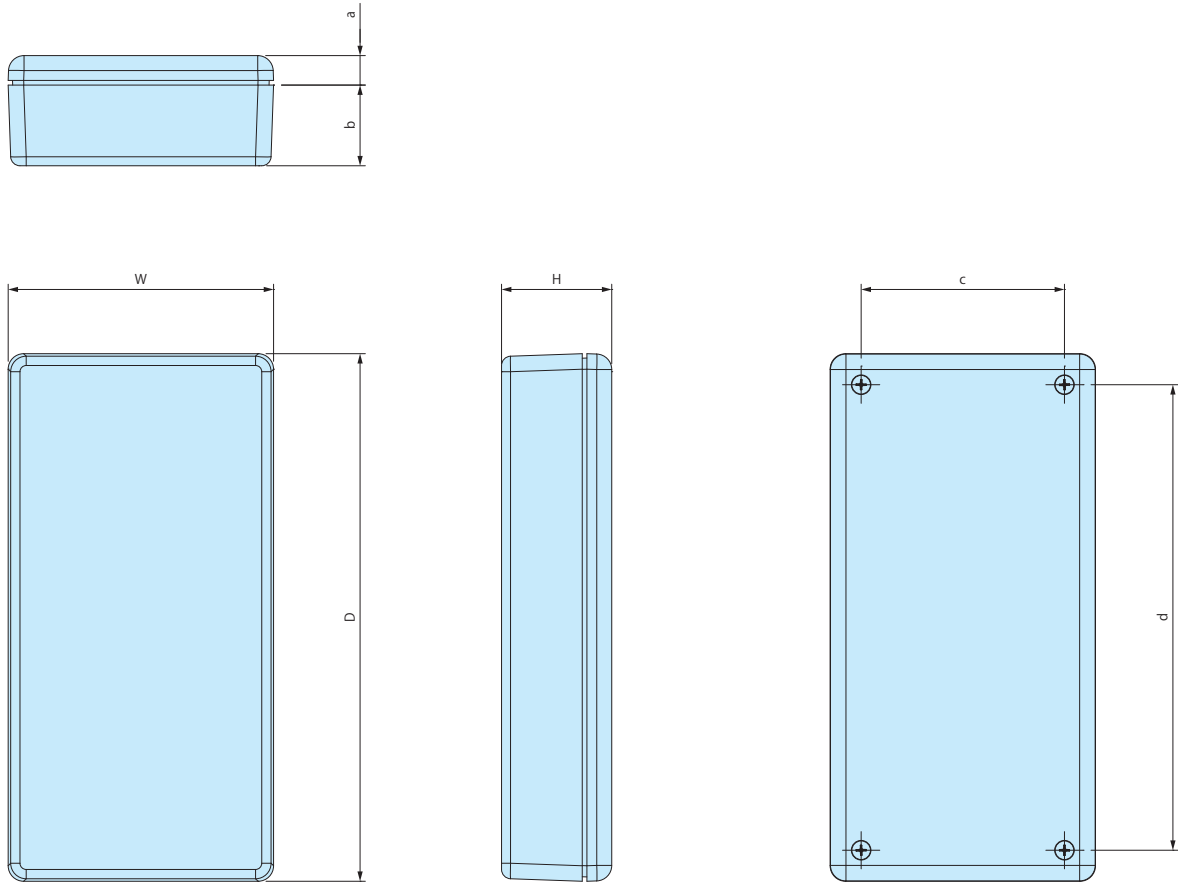
アクセサリ
/機構部品

カスタム製品

技術資料/
各種ご案内

型番	W	H	D	a	b	c	d	e
TWS 7-3-13□□	71	32	136	52	13.5	11.8	54	98
TWS 7-5-13□□	71	56	136	52	37.5	11.9	54	98
TWS 9-4-17□□	91.5	41.5	176	67	22	13	71	130
TWS 9-6-17□□	91.5	66.5	176	67	46.5	13.3	71	130
TWS11-5-22□□	116	51.5	226	80	29	14.3	89	166
TWS11-8-22□□	116	81.5	226	80	58	14.5	89	166
TWS13-5-13□□	131	51	131	101	29.5	13.5	104	76
TWS13-5-18□□	131	51	181	101	29.5	13.5	104	126
TWS13-7-18□□	131	71	181	101	48.5	14	104	126

プラスチックケース寸法図



型番	W	H	D	a	b	c	d
TWS 7-3-13□□	65	25.6	130	8.1	17.5	47	112
TWS 7-5-13□□	65	50.1	130	8.1	42	47	112
TWS 9-4-17□□	85.5	35.5	170	9.5	26	65.5	150
TWS 9-6-17□□	85.5	60.5	170	9.5	51	65.5	150
TWS11-5-22□□	110	45.3	220	10.3	35	88	198
TWS11-8-22□□	110	75.3	220	10.3	65	88	198
TWS13-5-13□□	125	45	125	8.5	36.5	107	107
TWS13-5-18□□	125	45	175	8.5	36.5	105	155
TWS13-7-18□□	125	65	175	8.5	56.5	105	155

型番目次/
Photo
INDEX

プラスチック
ケース

キャリング
ケース

防水・防塵
樹脂ボックス

防水・防塵
アルミ/
ステンレス
ボックス

端子ボックス/
防水コネクタ/
ケーブル
グラウンド

アルミサッシ
ケース

アルミ
フレーム/
ヒートシンク
ケース

メタル
ケース

Raspberry
Piケース

フリーサイズ
ケース/
フリーサイズ
パネル

ラックケース/
サブラック

棚板/
ラックパネル

電池ホルダー/
電池ボックス

アクセサリ
/機構部品

カスタム製品

技術資料/
各種ご案内

13 BC SERIES 埋込電池ボックス

電池ホルダー / 電池ボックス

型番目次/
Photo
INDEXプラスチック
ケースキャリング
ケース防水・防塵
樹脂ボックス防水・防塵
アルミ/
ステンレス
ボックス端子ボックス/
防水コネクタ/
ケーブル
グランドアルミサッシ
ケースアルミ
フレーム/
ヒートシンク
ケースメタル
ケースRaspberry
Piケースフリーサイズ
ケース/
フリーサイズ
パネルラックケース/
サブラック棚板/
ラックパネル電池ホルダー/
電池ボックスアクセサリ
/機構部品

カスタム製品

技術資料/
各種ご案内

テクニカルデータ

使用温度範囲: -10℃~+60℃

取付例



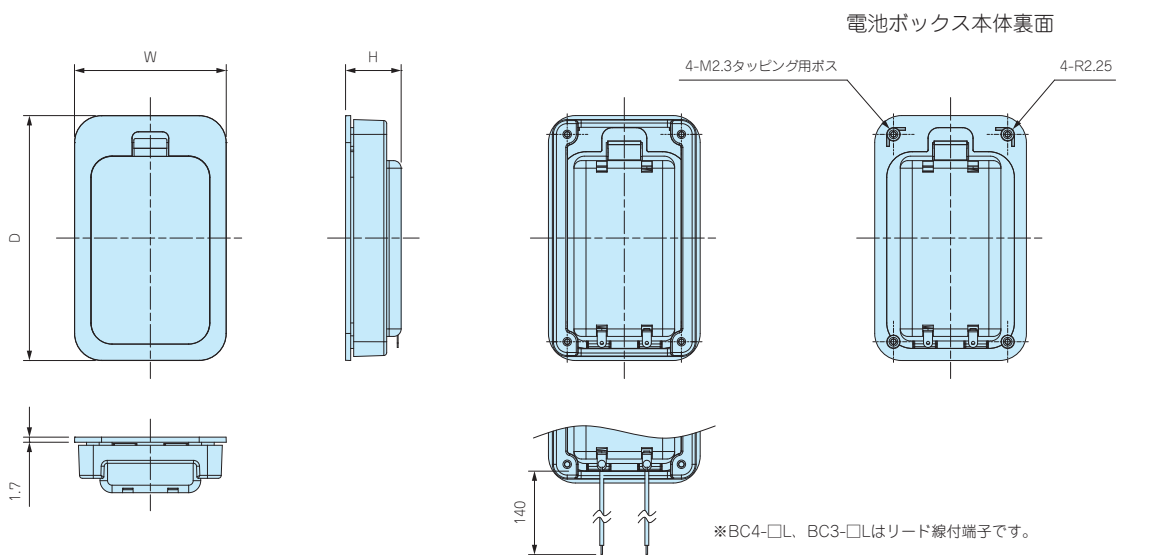
- 板厚1.0~3.5mmに取付け可能なビス止めタイプの電池ボックスです。
- 電池カバーは工具なしで開閉できますので電池交換が容易です。
- 単3×2、単3×3、単3×4、単4×2、単4×4の5タイプからお選びいただけます。それぞれリード線ありとリード線なしの2種類ございます。
- ⊕、⊖の電池マーク付き、逆装てん通電防止構造になっています。
- アルカリ乾電池とマンガン乾電池はメーカーによって外形寸法が異なりますので、電池ボックス内に隙間が生じる場合がございます。必要に応じて電池押さえスポンジ (SCMシリーズ) をご利用下さい。

構成内容

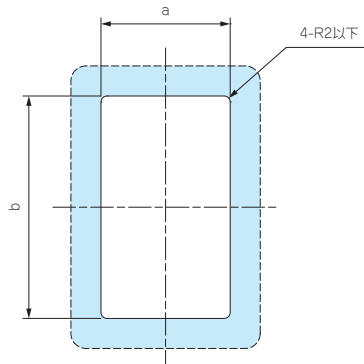
No.	名称	個数	材質	色 / 表面処理
1	電池ボックス本体	1	難燃性ABS (UL94V-0 主成分)	ブラック、オフホワイト / シボ
2	電池カバー	1	難燃性ABS (UL94V-0 主成分)	ブラック、オフホワイト / シボ
3	フレーム	1	難燃性ABS (UL94V-0 主成分)	ブラック、オフホワイト
4	差込端子 リード線付差込端子 (BC-Lタイプ)	1set	差込端子: 真ちゅう、鉄線 リード線: PVC+銅線 (UL1007 AWG26)	ニッケルメッキ ブラック・レッド
5	取付ビス (トラスタッピングM2.3x10)	4	鉄	ニッケルメッキ

外觀寸法図

- 下記図面は代表共通図です。
各型番の詳細はホームページよりCAD図・PDF図、3DCADデータをダウンロードしてご確認ください。
- 差込端子の形状、位置は機種ごとに異なります。



取付穴加工図



取付可能板厚範囲：1.0～3.5mm

リード線なしタイプ

型番・寸法・標準価格

型番		寸法					電池構造	自重 (g)	標準価格 (税別)
● ブラック	● オフホワイト	W	H	D	a	b			
BC4-2-B	BC4-2-W	40	14.8	78.5	32.5	71	単4×2 ※	24.5	270
BC4-4-B	BC4-4-W	62	14.8	78.5	54.5	71	単4×4 ※	34.5	350
BC3-2-B	BC3-2-W	50.5	18.5	81.5	43	74	単3×2 ※	31.5	300
BC3-3-B	BC3-3-W	65.5	18.5	81.5	58	74	単3×3 ※	39	340
BC3-4-B	BC3-4-W	80.5	18.5	81.5	73	74	単3×4 ※	46	410

※アルカリ乾電池、マンガン乾電池

リード線ありタイプ

型番・寸法・標準価格

型番		寸法					電池構造	自重 (g)	標準価格 (税別)
● ブラック	● オフホワイト	W	H	D	a	b			
BC4-2L-B	BC4-2L-W	40	14.8	78.5	32.5	71	単4×2 ※	25.5	410
BC4-4L-B	BC4-4L-W	62	14.8	78.5	54.5	71	単4×4 ※	35.5	500
BC3-2L-B	BC3-2L-W	50.5	18.5	81.5	43	74	単3×2 ※	32.5	440
BC3-3L-B	BC3-3L-W	65.5	18.5	81.5	58	74	単3×3 ※	40	470
BC3-4L-B	BC3-4L-W	80.5	18.5	81.5	73	74	単3×4 ※	47	550

※アルカリ乾電池、マンガン乾電池

型番目次/
Photo
INDEX

プラスチック
ケース

キャリング
ケース

防水・防塵
樹脂ボックス

防水・防塵
アルミ
ステンレス
ボックス

端子ボックス/
防水コネクタ/
ケーブル
グランド

アルミサッシ
ケース

アルミ
フレーム/
ヒートシンク
ケース

メタル
ケース

Raspberry
Piケース

フリーサイズ
ケース/
フリーサイズ
パネル

ラックケース/
サブラック

機板/
ラックパネル

電池ホルダー/
電池ボックス

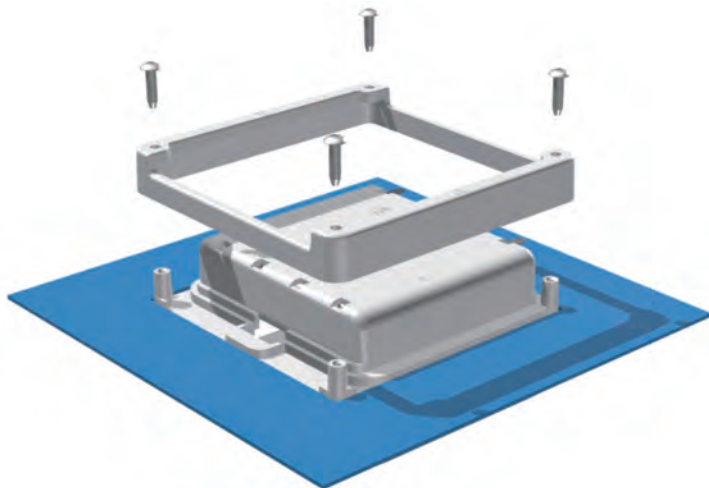
アクセサリ
/機構部品

カスタム製品

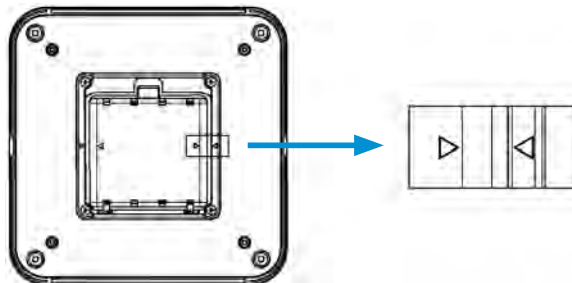
技術資料/
各種ご案内

ケースへの取付方法

■ 穴加工をしたケースに電池ボックス本体を埋め込み、裏面にフレームを嵌合してビス止めして下さい。



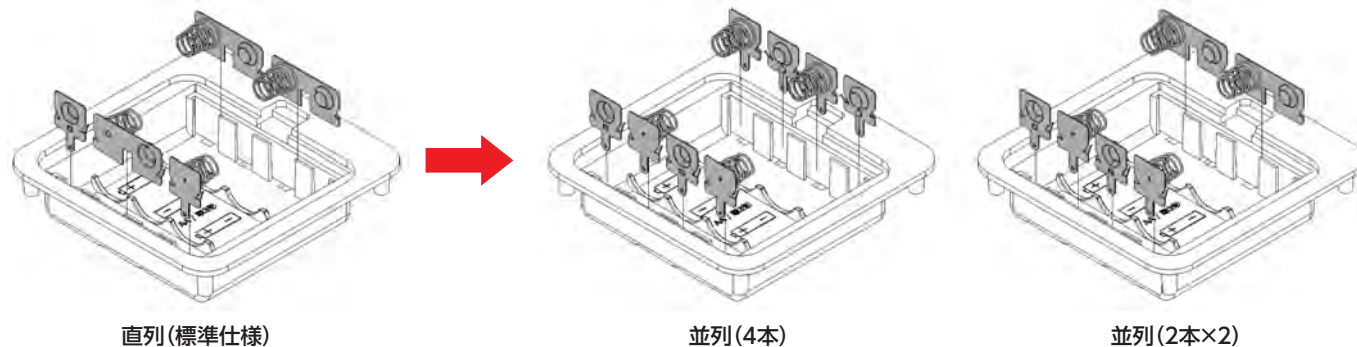
■ BC3-4□のフレームは正方形に近い形状のため下記のように△マークを合わせるように取付けて下さい。



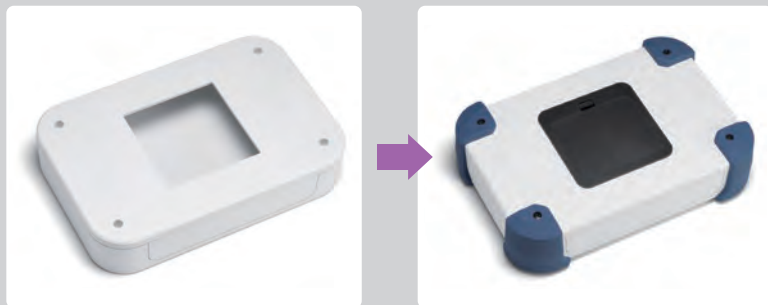
BCシリーズの並列仕様について

- BC3-□シリーズは端子を入れ替えることで並列仕様に変更することができます。下記変更例をご参照下さい。
- 並列仕様にする際は端子『IT-3シリーズ』を新規購入していただく必要があります。(ITシリーズはP13-37～38をご覧ください。)
- 端子入れ替えの際に樹脂が削れたり、破損する恐れがありますのでご注意ください。
- カスタム対応で並列仕様への組み替えを承っております。並列仕様で購入をご希望の際は営業部までお問い合わせ下さい。

並列仕様変更例



『カスタム加工』については、営業部にお問い合わせ下さい。



ケースの穴加工・電池ボックス取付・
インクジェット印刷などカスタム製品
についてのお問い合わせは営業部へ

TEL.048-222-7640
E-mail: custom@takachi-el.co.jp

BCシリーズ取付例

13

電池ホルダー／電池ボックス

型番目次/
Photo
INDEXプラスチック
ケースキャリング
ケース防水・防塵
樹脂ボックス防水・防塵
アルミ
ステンレス
ボックス端子ボックス/
防水コネクタ/
ケーブル
グラウンドアルミサッシ
ケースアルミ
フレーム/
ヒートシンク
ケースメタル
ケースRaspberry
Piケースフリーサイズ
ケース/
フリーサイズ
パネルラックケース/
サブラック棚板/
ラックパネル電池ホルダー/
電池ボックスアクセサリ
/機構部品

カスタム製品

技術資料/
各種ご案内

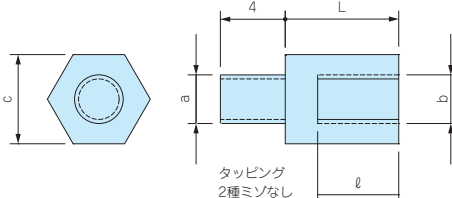
■ プラスチックケースだけでなく、金属ケースや他社の制御盤ボックスにも取付け可能です。

TPS SERIES

タッピングスペーサー



- ネジ部がタッピング形状で、プラスチックケースのボスにそのまま取付け可能なスペーサーです。
- M2.3、M2.6、M3、M4用を揃えています。



型番・寸法・標準価格

■ 材質 / 表面処理：真ちゅう / 無処理

型番	タッピングa	ネジb	c	L	φ	入数	標準価格(税別) / 袋	対応ケース
TPS-M2.3-4	2.3	M2.3	5	4	3	4本 / 袋	▲170	WH・PFE LC・LCE・LCS・LCT PF・PFF (M2.3ボスサイズのみ) TW・TWN・TWF (M2.3ボスサイズのみ) WP (M2.3ボスサイズのみ)
TPS-M2.3-5	2.3	M2.3	5	5	3	4本 / 袋	▲170	
TPS-M2.3-6	2.3	M2.3	5	6	4	4本 / 袋	▲170	
TPS-M2.3-7	2.3	M2.3	5	7	5	4本 / 袋	▲180	
TPS-M2.3-8	2.3	M2.3	5	8	6	4本 / 袋	▲180	
TPS-M2.3-10	2.3	M2.3	5	10	6	4本 / 袋	▲270	
TPS-M2.3-12	2.3	M2.3	5	12	6	4本 / 袋	▲280	PF・PFF (M2.6ボスサイズのみ) WP (M2.6ボスサイズのみ)
TPS-M2.6-4	2.6	M2.6	5	4	3	4本 / 袋	▲270	
TPS-M2.6-5	2.6	M2.6	5	5	3	4本 / 袋	▲270	
TPS-M2.6-7	2.6	M2.6	5	7	5	4本 / 袋	▲280	
TPS-M2.6-10	2.6	M2.6	5	10	6	4本 / 袋	▲280	
TPS-M2.6-12	2.6	M2.6	5	12	6	4本 / 袋	▲300	
TPS-M3-4	3	M3	5.5	4	3	4本 / 袋	▲170	SU・SS・SS-N・PR・OP SY・GHA・LM TWS・TW・TWN・TWF (M3ボスサイズのみ) GA (M3ボスサイズのみ)・WR DPCP
TPS-M3-5	3	M3	5.5	5	3	4本 / 袋	▲170	
TPS-M3-6	3	M3	5.5	6	4	4本 / 袋	▲170	
TPS-M3-7	3	M3	5.5	7	5	4本 / 袋	▲180	
TPS-M3-8	3	M3	5.5	8	5	4本 / 袋	▲180	
TPS-M3-10	3	M3	5.5	10	6	4本 / 袋	▲280	
TPS-M3-12	3	M3	5.5	12	6	4本 / 袋	▲280	BCAS・BCAP・BCPC・BCPK (M4ボスサイズのみ) BCAR・BCPR (M4ボスサイズのみ) SPCP・SPCM
NEW TPS-M4-6	4	M4	7	6	4	4本 / 袋	▲340	
NEW TPS-M4-10	4	M4	7	10	6	4本 / 袋	▲380	
NEW TPS-M4-15	4	M4	7	15	8	4本 / 袋	▲410	
NEW TPS-M4-20	4	M4	7	20	10	4本 / 袋	▲460	

▲は値上げした製品です。※標準価格は目安の販売価格となります。

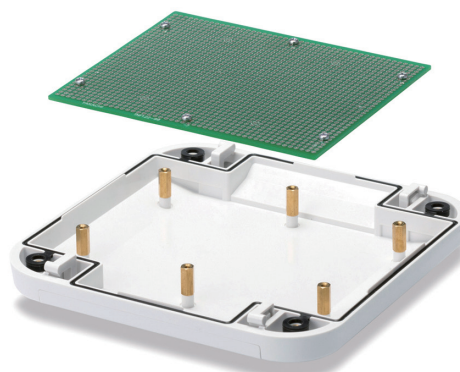


■ 奨励ドライバー

- c寸法 5mm用：VESSEL 4100 5-115 パワーソケットドライバー
- c寸法5.5mm用：VESSEL 4100 5.5-115 パワーソケットドライバー
- c寸法 7mm用：VESSEL 4100 7-125 パワーソケットドライバー
- その他、ENGINEERナットドライバー(DN-04・DN-05) もご使用いただけます。



TPSシリーズは小型プラスチックケースだけでなく、防水樹脂ボックスにも使用可能です。



アクセサリ / 機構部品

型番目次 / Photo INDEX

プラスチックケース

キャリングケース

防水・防塵樹脂ボックス

防水・防塵アルミ/ステンレスボックス

端子ボックス/防水コネクタ/ケーブルグランド

アルミサッシケース

アルミフレーム/ヒートシンクケース

メタルケース

Raspberry Piケース

フリーサイズケース/フリーサイズパネル

ラックケース/サブラック

棚板/ラックパネル

電池ホルダー/電池ボックス

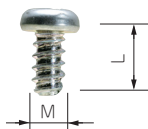
アクセサリ / 機構部品

カスタム製品

技術資料 / 各種ご案内

EM SERIES

固定用タッピングビス



- 基板取付ボスに固定する際にご利用下さい。
- EM-3-6は基板の板厚が t1.6以上の場合にご利用下さい。

型番・寸法・標準価格

■ 材質 / 表面処理：鉄 / 三価クロメート

型番	M	L	適応機種	入数	標準価格(税別) / 袋
EM-1.6	1.6	4	CSS・CS WC・PS (M1.6ボスサイズのみ)	50 / 袋	310
EM-2	2	5	SIC・SIM・PS・TW・TWN・TWF PF・WC・WP (M2ボスサイズのみ)	50 / 袋	250
EM-2.3	2.3	6	WH・LC・LCT・LCS・LCE・PFE WSC (カバー側ボスのみ) PF・PFF (M2.3ボスサイズのみ) TW・TWN・TWF (M2.3ボスサイズのみ) WP (M2.3ボスサイズのみ)	50 / 袋	250
EM-2.3-8	2.3	8	WSC (ベース側ボスのみ)	50 / 袋	250
EM-2.6	2.6	6	PF・PFF・WP (M2.6ボスサイズのみ)	50 / 袋	250
EM-3	3	5	SU・SS・SS-N・PR・OP・SY・GHA・LM TWS・TW・TWN・TWF (M3ボスサイズのみ)	50 / 袋	250
EM-3-6	3	6	GA (M3ボスサイズのみ)	50 / 袋	250

※標準価格は目安の販売価格となります。

型番目次/
Photo
INDEX

プラスチック
ケース

MR SERIES

ヘキサロビュラタッピングビス

キャリング
ケース

防水・防塵
樹脂ボックス

防水・防塵
アルミ/
ステンレス
ボックス

端子ボックス/
防水コネクタ/
ケーブル
グランド

アルミサッシ
ケース

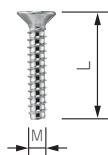
アルミ
フレーム/
ヒートシンク
ケース

メタル
ケース

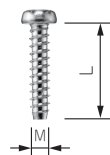


使用例

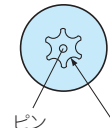
皿タッピングビス



ナベタッピングビス



ヘッド形状(ピンあり)



ヘッド形状(ピンなし)



*注：MR1.6-6S、MR2.6-10□、MR3-14□はヘッド中心部のピンはありません。

- 通信機器用の特殊ネジや取外し防止用ネジとしてご利用下さい。
- 締付け、取外しに専用ドライバーが必要になります。
- ヘキサロビュラとは、トルクスネジと同形状のネジでISO規格、JIS規格での名称です。
- 樹脂用のタッピングネジです。

型番・寸法・標準価格

型番	M	L	穴番号	頭形状	材質	表面処理	適応機種	入数	標準価格(税別) / 袋
MR1.6- 6S *	1.6	6	T3	ナベ	鉄	ニッケルメッキ	CSS・CS	20 / 袋	310
MR2.5- 8PS	2.5	8	T8	ナベ	鉄	ニッケルメッキ	PF・PFE・PFF (M2.5サイズ)	20 / 袋	220
MR2.6-10S *	2.6	10	T8	皿	鉄	ニッケルメッキ	TW/TWN4-2.5・4-2.6・4-2.8・5-2.5・5-2.7・5-3.5・5-3-7・5-4-7・8-2-8・8-4-8	20 / 袋	260
MR2.6-10B *	2.6	10	T8	皿	鉄	三価黒クロメート	TWF4-2.5・5-2.5・5-3.5・5-2.7・5-3-7・5-4-7・5-3-9	20 / 袋	290
MR2.6-12PS	2.6	12	T8	ナベ	鉄	ニッケルメッキ	LCT/LCS/LC115H-F2・F3・145S-F6	20 / 袋	290
MR2.6-14PS	2.6	14	T8	ナベ	鉄	ニッケルメッキ	LCT/LCS/LC115H-F2・F3・M2・9V 135・135H-F4・M2・M3・9V 145・145H-F6・M2・M4 165・165H-M4	20 / 袋	290
MR2.6-14S	2.6	14	T8	皿	鉄	ニッケルメッキ	TW/TWN7-2-11・7-4-11・7-5-11 TWF7-2-11・7-4-11・7-5-11・8-2-8・8-4-8 LCT/LCS115-N・F2・F3 LC115-N・F2・F3・145S-N・F6 LCE115-N	20 / 袋	290
MR2.6-18S	2.6	18	T8	皿	鉄	ニッケルメッキ	LCT/LCS/LC115H-N・F2・F3・M2・9V 135・135H-N・F4・M2・M3・9V 145・145H-N・F6・M2・M4 165・165H-N・M4 LCE115H-N・135-N・145H-N・165H-N	20 / 袋	290
MR3 - 8PS	3	8	T10	ナベ	鉄	ニッケルメッキ	PF・PFE・PFF (M3サイズ)	20 / 袋	280
MR3 -14S *	3	14	T10	皿	鉄	ニッケルメッキ	TW・TWN・TWF (M3サイズ)	20 / 袋	240
MR3 -14B *	3	14	T10	皿	鉄	三価黒クロメート		20 / 袋	240

※標準価格は目安の販売価格となります。