

メタルケース



型番目次/
Photo
INDEX

プラスチック
ケース

キャリング
ケース

防水・防塵
樹脂ボックス

防水・防塵
アルミ/
ステンレス
ボックス

端子ボックス/
防水コネクタ/
ケーブル
グラウンド

アルミサッシ
ケース

アルミ
フレーム/
ヒートシンク
ケース

メタル
ケース

Raspberry
Piケース

フリーサイズ
ケース/
フリーサイズ
パネル

ラックケース/
サブラック

棚板/
ラックパネル

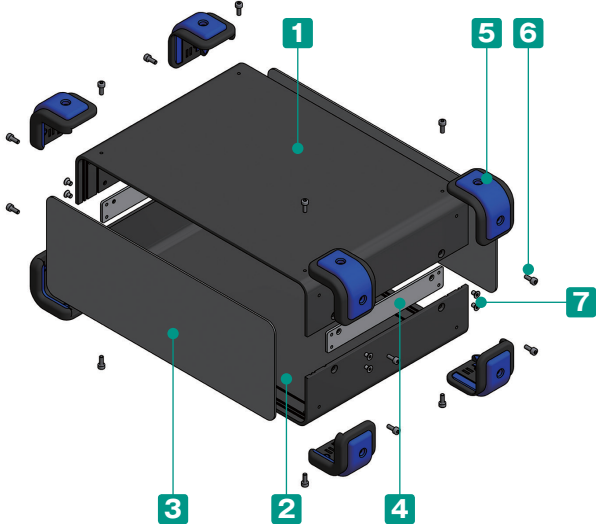
電池ホルダー/
電池ボックス

アクセサリ
/機構部品

カスタム製品

技術資料/
各種ご案内

- カスタム製品 (穴加工・インクジェット印刷・塗装) についてはP15-1~61をご覧ください。
- カスタム製品のリピート注文品は5%割引致します。



- コーナーガード付のアルミケースです。
- コーナーガードは弾力性のあるシリコン製で耐衝撃性があります。また滑りにくいのでゴム足の役割にもなります。
- コーナーガードはブラック・エメラルド・グレー・ネイビー・レッドの5色よりご選択いただけます。
- お客様のご指定サイズで製作できるフリーサイズケースUCGSシリーズはP10-137~140をご覧ください。
- パネルは片面保護シート付です。目立ちにくいのでご注意ください。

構成内容

■ 2サイズの六角レンチ付です。(大: コーナーガード取付ビス用、小: ケース取付ビス用)

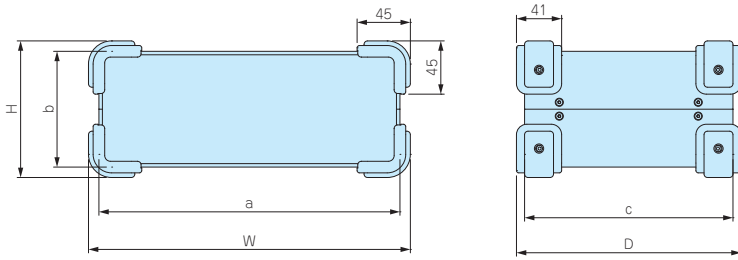
| No. | 名称 | 個数 | 材質 | 色 / 表面処理 |
|-----|---------------------------|----|------------------|-------------------------|
| 1 | 上カバー | 1 | アルミ押出材 A6063S-T5 | ブラック / 塗装 |
| 2 | 下カバー | 1 | アルミ押出材 A6063S-T5 | ブラック / 塗装 |
| 3 | パネル | 2 | アルミ板 A1100P t1.5 | ブラック / 塗装 |
| 4 | サイド金具 | 2 | 鋼板 SPCC t2.0 | 三価クロメート |
| 5 | コーナーガード | 8 | PP、シリコンゴム | ブラック・エメラルド・グレー・ネイビー・レッド |
| 6 | コーナーガード取付ビス (六角穴付ボルトM3×8) | 16 | 鉄 | 三価クロメート |
| 7 | 取付ビス (六角穴付皿 M3) | 12 | 鉄 | 三価クロメート |

色仕様

| 記号 | B[B] ブラック / ブラック | B[E] ブラック / エメラルド | B[G] ブラック / グレー | B[N] ブラック / ネイビー | B[R] ブラック / レッド |
|----|------------------|-------------------|-----------------|------------------|-----------------|
| 色 | | | | | |

外觀寸法図

■ 下記図面は代表共通図です。
各型番の詳細はホームページよりCAD図・PDF図、3DCADデータをダウンロードしてご確認ください。



オプション部品 (別売)



シャーシ
UCCシリーズ
P8-15~16



エラストマ取手
FM200シリーズ
P14-19

型番・寸法・標準価格

■ UCGシリーズご注文の際は型番末尾□□に色記号をつけて下さい。

| 型番 | W | H | D | a | b | c | 専用シャーシ | 自重 (kg) | 標準価格 (税別) |
|---------------|-----|-----|-----|-----|-----|-----|--------|---------|-----------|
| UCG15- 9-20□□ | 168 | 108 | 214 | 150 | 90 | 200 | あり | 1.14 | 7,320 |
| UCG18-10-24□□ | 198 | 118 | 254 | 180 | 100 | 240 | あり | 1.44 | 8,460 |
| UCG18-18-28□□ | 198 | 198 | 294 | 180 | 180 | 280 | なし | 2.23 | 11,100 |
| UCG20- 9-14□□ | 218 | 108 | 154 | 200 | 90 | 140 | あり | 1.13 | 6,410 |
| UCG22-12-16□□ | 238 | 138 | 174 | 220 | 120 | 160 | なし | 1.28 | 7,880 |
| UCG26-10-18□□ | 278 | 118 | 194 | 260 | 100 | 180 | あり | 1.96 | 8,370 |
| UCG32-12-22□□ | 338 | 138 | 234 | 320 | 120 | 220 | あり | 2.13 | 10,820 |
| UCG38-15-26□□ | 398 | 168 | 274 | 380 | 150 | 260 | なし | 3.19 | 13,880 |

■ 専用シャーシなしタイプはカスタム加工で製作可能です。

UG-1

UC・UCGシリーズ用コーナーガード



取付例

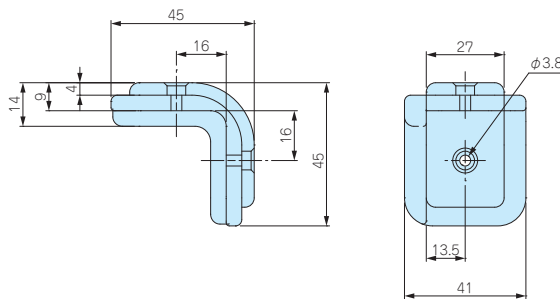


■ UCGシリーズ用コーナーガードの単品販売です。またUCシリーズ (P8-11~12) にM3タップ加工していただく事で、取付可能です。

■ ブラック・エメラルド・グレー・ネイビー・レッドの5色よりご選択いただけます。

取付寸法図

■ 各型番の詳細はホームページよりCAD図・PDF図、3DCADデータをダウンロードしてご確認ください。



構成内容

| No. | 名称 | 個数 | 材質 |
|-----|--------------------|----|--------|
| 1 | コーナーガードベース | 8 | PP |
| 2 | コーナーガード | 8 | シリコンゴム |
| 3 | 取付ビス (六角穴付ボルトM3×8) | 16 | 鉄 |

■ 2サイズの六角レンチ付です。
コーナーガード取付は大サイズをご利用下さい。

型番・標準価格

| 型番 | | | | | 自重 (g) | 入数 | 標準価格 (税別) |
|--------|---------|-------|--------|-------|--------|----------|-----------|
| ● ブラック | ● エメラルド | ● グレー | ● ネイビー | ● レッド | | | |
| UG-1B | UG-1E | UG-1G | UG-1N | UG-1R | 210.5 | 8セット / 袋 | 1,900 |

型番目次/
Photo
INDEX

プラスチック
ケース

キャリング
ケース

防水・防塵
樹脂ボックス

防水・防塵
アルミニウム
ステンレス
ボックス

端子ボックス/
防水コネクタ/
ケーブル
グラウンド

アルミサッシ
ケース

アルミ
フレーム/
ヒートシンク
ケース

メタル
ケース

Raspberry
Piケース

フリーサイズ
ケース/
フリーサイズ
パネル

ラックケース/
サブラック

棚板/
ラックパネル

電池ホルダー/
電池ボックス

アクセサリ
/機構部品

カスタム製品

技術資料/
各種ご案内

UCK-P SERIES

UCG・UC・UCY用シャーシ取付金具



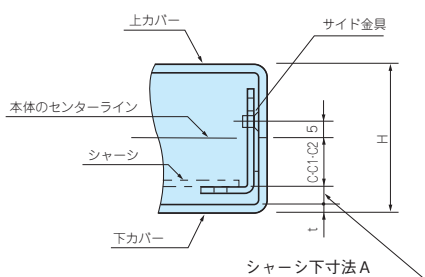
型番・寸法・標準価格

| 型番 | タイプ | H1 | C | C1 | C2 | 入数 | 標準価格(税別)/袋 |
|----------|-----|-----|----|----|----|-----|------------|
| UCK-P 13 | A | 13 | 3 | - | - | 4/袋 | 360 |
| UCK-P 17 | A | 17 | 7 | - | - | 4/袋 | 360 |
| UCK-P 27 | B | 27 | 12 | 17 | - | 4/袋 | 430 |
| UCK-P 42 | C | 42 | 22 | 27 | 32 | 4/袋 | 530 |
| UCK-P 57 | C | 57 | 37 | 42 | 47 | 4/袋 | 550 |
| UCK-P 72 | C | 72 | 52 | 57 | 62 | 4/袋 | 560 |
| UCK-P 87 | C | 87 | 67 | 72 | 77 | 4/袋 | 610 |
| UCK-P102 | C | 102 | 82 | 87 | 92 | 4/袋 | 670 |

■ UCK-P取付用ビスはケース本体に付属しています。

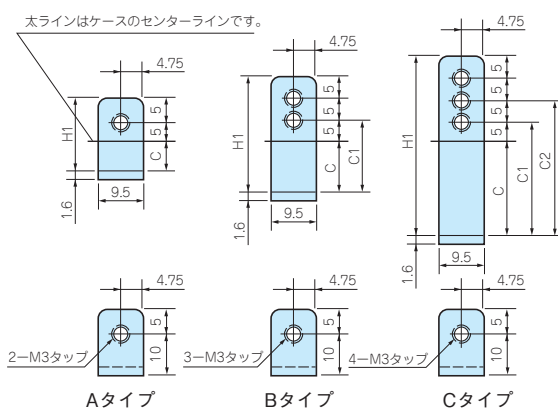
■ 材質 / 表面処理 : SPCC t1.6 / 三価クロメート

■ 下記図面は代表共通図です。
各型番の詳細はホームページよりCAD図・PDF図をダウンロードしてご確認ください。



シャーシ寸法Aの計算式

$(UCの製品高さ(H) \div 2) - (C + 下カバーの板厚(t)) = \text{シャーシ寸法A}$
但し、式内のCは、右上の表のC・C1・C2を入れて計算して下さい。



取付金具とA寸法対応表

■ これ以外の高さで使用する場合は、上記シャーシ寸法Aの計算式を利用して金具をお選び下さい。

| ケース型番 | 取付金具型番 | A寸法 |
|-------------|----------|-------------|
| UC 6- 3- 8 | UCK-P 13 | 12.5 |
| | UCK-P 17 | 8.5 |
| UC 7- 3-10 | UCK-P 13 | 10 |
| | UCK-P 17 | 6 |
| UC 9- 5-12 | UCK-P 17 | 15.5 |
| | UCK-P 27 | 10.5 5.5 |
| UC 10- 4-14 | UCK-P 13 | 14.5 |
| | UCK-P 17 | 10.5 |
| | UCK-P 27 | 5.5 |
| UC 12- 7-16 | UCK-P 27 | 15 |
| | UCK-P 42 | 10 |
| UC 13- 4-18 | UCK-P 13 | 14 |
| | UCK-P 17 | 10 |
| UC 15- 8-20 | UCK-P 42 | 15 10 5 |
| | UCK-P 13 | 19 |
| UC 16- 5-22 | UCK-P 17 | 15 |
| | UCK-P 27 | 10 |
| | UCK-P 57 | 19.8 |
| UC 24-14-34 | UCK-P 72 | 14.8 9.8 |
| | UCK-P 13 | 10 |
| UC 8- 3- 6 | UCK-P 17 | 6 |
| | UCK-P 13 | 10 |
| UC 11- 3- 8 | UCK-P 17 | 6 |
| | UCK-P 17 | 16 |
| UC 11- 5- 8 | UCK-P 27 | 11 6 |

| ケース型番 | 取付金具型番 | A寸法 |
|-------------|----------|--------------|
| UC 14- 4-10 | UCK-P 13 | 15 |
| | UCK-P 17 | 11 |
| UC 14- 6-10 | UCK-P 27 | 16 11 |
| | UCK-P 42 | 6 |
| UCG15- 9-20 | UCK-P 42 | 10 |
| | UCK-P 57 | 10 |
| UC 15-10-12 | UCK-P 42 | 20.5 15.5 |
| | UCK-P 57 | 10.5 5.5 |
| UC 17- 5-12 | UCK-P 17 | 15.5 |
| | UCK-P 27 | 10.5 5.5 |
| UC 17- 7-12 | UCK-P 27 | 15.5 |
| | UCK-P 42 | 10.5 5.5 |
| UC 20- 5-14 | UCK-P 13 | 19.5 |
| | UCK-P 17 | 15.5 |
| UC 20- 8-14 | UCK-P 27 | 10.5 5.5 |
| | UCK-P 27 | 20.5 |
| UCG20- 9-14 | UCK-P 42 | 15.5 10.5 |
| | UCK-P 57 | 5 |
| UC 20-12-16 | UCK-P 57 | 20 15 10 |
| | UCK-P 13 | 19 |
| UC 26- 5-18 | UCK-P 17 | 15 |
| | UCK-P 27 | 10 |
| UC 26-10-18 | UCK-P 42 | 20 15 |
| | UCK-P 57 | 10 |

| ケース型番 | 取付金具型番 | A寸法 | |
|-------------|----------------|--------------|-------------------|
| UC 26- 7-20 | UCK-P 27 | 15 | |
| | UCK-P 42 | 10 | |
| UC 18-10-24 | UCK-P 42 | 20 15 | |
| | UCK-P 57 | 10 | |
| UC 22-12-26 | UCK-P 57 | 20 15 10 | |
| | UCK-P 13 | 19 | |
| UC 32- 5-22 | UCK-P 17 | 15 | |
| | UCK-P 27 | 10 | |
| | UCK-P 57 | 20 15 10 | |
| UC 32-12-22 | UCK-P 42 | 15 10 5 | |
| | UCK-P 57 | 25 20 15 | |
| UC 32- 8-24 | UCK-P 42 | 15 10 5 | |
| | UCK-P 57 | 25 20 15 | |
| UC 35-13-26 | UCK-P 72 | 10 5 | |
| | UCK-P 13 | 19 | |
| UC 43- 5-28 | UCK-P 17 | 15 | |
| | UCK-P 27 | 10 | |
| | UCK-P 57 | 20 | |
| UC 43-14-28 | UCK-P 72 | 15 10 | |
| | UCK-P 42 | 18 13 8 | |
| UC 7- 8-14 | UCK-P 57 | 15 10 5 | |
| | UCK-P 12-14-22 | UCK-P 72 | 15 10 5 |
| UC 10-11-18 | UCK-P 15-18-28 | UCK-P 87 | 20 15 10 |
| | UCK-P 15-18-28 | UCK-P 87 | 20 15 10 |
| UC 12-14-22 | UCK-P 15-18-28 | UCK-P 87 | 20 15 10 |
| | UCK-P 15-18-28 | UCK-P 87 | 20 15 10 |
| UC 15-18-28 | UCK-P 18-21-34 | UCK-P102 | 19.8 14.8 9.8 |

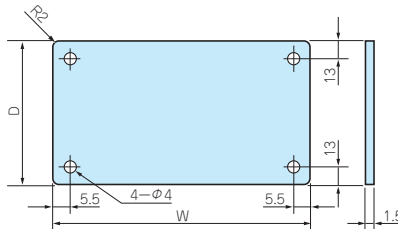
■ 下記図面は代表共通図です。
各型番の詳細はホームページよりCAD図・PDF図をダウンロードしてご確認ください。

構成内容

| 名称 | 個数 | 材質 | 色 / 表面処理 |
|---------------|----|-------------|----------|
| シャーシ | 1 | A1050P t1.5 | 無処理 |
| 取付ビス(ナベ M3×5) | 4 | 鉄 | 三価クロメート |

■ シャーシ型番の数字は、ケース型番の前と後の数字で見てください。

Aタイプ



型番・寸法・標準価格 (Aタイプ)

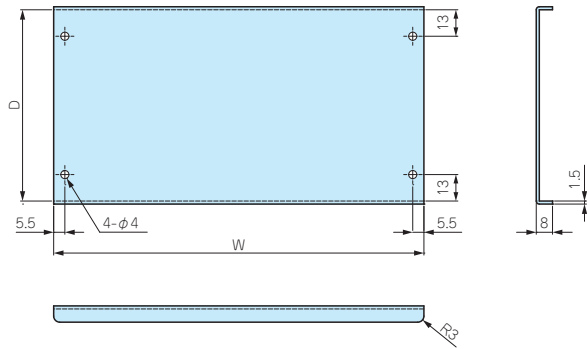
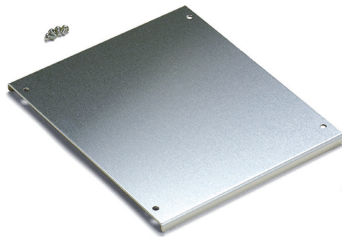
| 型番 | 適応ケース型番 | W | D | 標準価格(税別) |
|----------|-------------|-----|-----|----------|
| UCC 6- 8 | UC 6- 3- 8 | 43 | 58 | ▲390 |
| UCC 7-10 | UC 7- 3-10 | 58 | 78 | ▲440 |
| UCC 8- 6 | UC 8- 3- 6 | 63 | 38 | ▲390 |
| UCC11- 8 | UC 11- 3- 8 | 93 | 58 | ▲450 |
| | UC 11- 5- 8 | | | |
| UCC 9-12 | UC 9- 5-12 | 72 | 94 | ▲500 |
| UCC10-14 | UC 10- 4-14 | 82 | 94 | ▲510 |
| UCC12-16 | UC 12- 7-16 | 101 | 110 | ▲610 |
| UCC13-18 | UC 13- 4-18 | 111 | 130 | ▲670 |
| UCC15-20 | UC 15- 8-20 | 131 | 150 | ▲740 |
| | UCG15- 9-20 | | | |

▲は値上げした製品です。※標準価格は目安の販売価格となります。

| 型番 | 適応ケース型番 | W | D | 標準価格(税別) |
|----------|-------------|-----|-----|----------|
| UCC14-10 | UC 14- 4-10 | 123 | 78 | ▲550 |
| | UC 14- 6-10 | | | |
| UCC15-12 | UC 15-10-12 | 132 | 94 | ▲650 |
| UCC17-12 | UC 17- 5-12 | 152 | 94 | ▲680 |
| | UC 17- 7-12 | | | |
| UCC 7-14 | UC 7- 8-14 | 57 | 94 | ▲460 |
| UCC10-18 | UC 10-11-18 | 81 | 130 | ▲590 |
| UCC12-22 | UC 12-14-22 | 101 | 170 | ▲680 |
| | UCY12-14-22 | | | |

▲は値上げした製品です。※標準価格は目安の販売価格となります。

Bタイプ



型番・寸法・標準価格 (Bタイプ)

| 型番 | 適応ケース型番 | W | D | 標準価格(税別) |
|----------|-------------|-----|-----|----------|
| UCC16-22 | UC 16- 5-22 | 146 | 170 | ▲ 990 |
| UCC18-24 | UC 18-10-24 | 161 | 190 | ▲1,190 |
| | UCY18-10-24 | | | |
| | UCG18-10-24 | | | |
| UCC20-14 | UC 20- 5-14 | 182 | 94 | ▲ 910 |
| | UC 20- 8-14 | | | |
| | UCG20- 9-14 | | | |
| UCC22-26 | UC 22-12-26 | 201 | 210 | ▲1,600 |
| UCC20-16 | UC 20-12-16 | 181 | 110 | ▲1,050 |
| UCC26-18 | UC 26- 5-18 | 241 | 130 | ▲1,200 |
| | UC 26-10-18 | | | |
| | UCG26-10-18 | | | |

▲は値上げした製品です。※標準価格は目安の販売価格となります。

※BタイプのみD寸法は曲げの内側からです。

| 型番 | 適応ケース型番 | W | D | 標準価格(税別) |
|----------|-------------|-----|-----|----------|
| UCC26-20 | UC 26- 7-20 | 241 | 150 | ▲1,360 |
| UCC32-22 | UC 32- 5-22 | 301 | 170 | ▲1,580 |
| | UC 32-12-22 | | | |
| | UCG32-12-22 | | | |
| UCC32-24 | UC 32- 8-24 | 301 | 190 | ▲1,620 |
| UCC35-26 | UC 35-13-26 | 331 | 210 | ▲2,350 |
| UCC43-28 | UC 43- 5-28 | 411 | 230 | ▲2,900 |
| | UC 43-14-28 | | | |

▲は値上げした製品です。※標準価格は目安の販売価格となります。

型番目次/
Photo
INDEX

プラスチック
ケース

キャリング
ケース

防水・防塵
樹脂ボックス

防水・防塵
アルミ/
ステンレス
ボックス

端子ボックス/
防水コネクタ/
ケーブル
グランド

アルミサッシ
ケース

アルミ
フレーム/
ヒートシンク
ケース

メタル
ケース

Raspberry
Piケース

フリーサイズ
ケース/
フリーサイズ
パネル

ラックケース/
サブラック

棚板/
ラックパネル

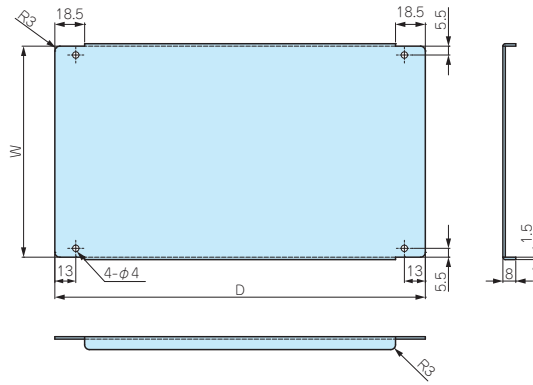
電池ホルダー/
電池ボックス

アクセサリ
/機構部品

カスタム製品

技術資料/
各種ご案内

Cタイプ



型番・寸法・標準価格 (Cタイプ)

| 型番 | 適応ケース型番 | W | D | 標準価格(税別) |
|----------|-------------|-------|-----|----------|
| UCC15-28 | UC 15-18-28 | 131 | 230 | ▲1,380 |
| | UCY15-18-28 | | | |
| UCC18-34 | UC 18-21-34 | 160.6 | 290 | ▲1,780 |
| UCC24-34 | UC 24-14-34 | 220.6 | 290 | ▲2,140 |

▲は値上げした製品です。※標準価格は目安の販売価格となります。

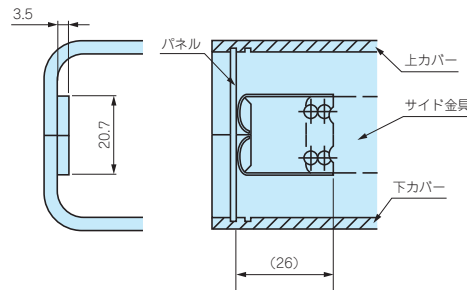
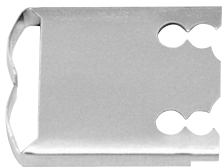
UCF-26

UCG・UC・UCY用パネル振れ止め金具

- ケースの前後パネルの振れを押さえたい場合にご利用下さい。
- シャーシ取付金具と併用して使用出来ます。

取付図

■ UCF-26は、サイド金具に共締めして取付けます。

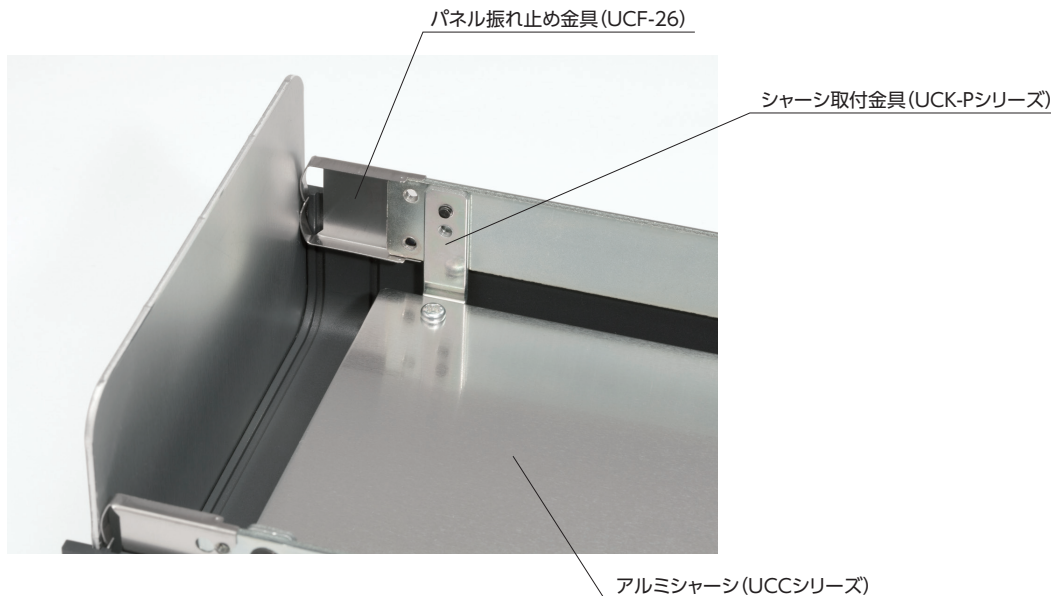


型番・標準価格

| 型番 | 材質 | 表面処理 | 入数 | 標準価格(税別) / 袋 |
|--------|-----------|------|-------|--------------|
| UCF-26 | ステンレスt0.3 | 無処理 | 2 / 袋 | 120 |

■ 奥行寸法60、80、100、120のケースには対応していません。
※標準価格は目安の販売価格となります。

UCK-P・UCC・UCFシリーズ取付例



型番目次/
Photo
INDEX

プラスチック
ケース

キャリング
ケース

防水・防塵
樹脂ボックス

防水・防塵
アルミ
ステンレス
ボックス

端子ボックス/
防水コネクタ/
ケーブル
グランド

アルミサッシ
ケース

アルミ
フレーム/
ヒートシンク
ケース

メタル
ケース

Raspberry
Piケース

フリーサイズ
ケース/
フリーサイズ
パネル

ラックケース/
サブラック

棚板/
ラックパネル

電池ホルダー/
電池ボックス

アクセサリ
/機構部品

カスタム製品

技術資料/
各種ご案内

10 UCGS SERIES コーナーガード付フリーサイズケース

フリーサイズケース



型番目次/
Photo
INDEX

プラスチック
ケース

キャリング
ケース

防水・防塵
樹脂ボックス

防水・防塵
アルミ/
ステンレス
ボックス

端子ボックス/
防水コネクタ/
ケーブル
グラウンド

アルミサッシ
ケース

アルミ
フレーム/
ヒートシंक
ケース

メタル
ケース

Raspberry
Piケース

フリーサイズ
ケース/
フリーサイズ
パネル

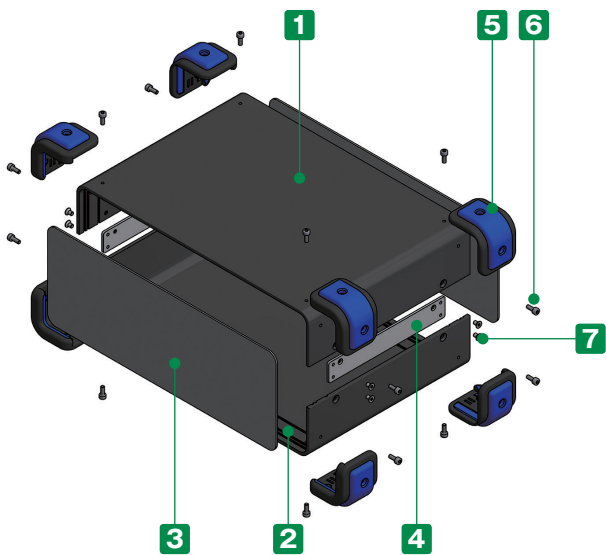
ラックケース/
サブラック

棚板/
ラップパネル

電池ホルダー/
電池ボックス

- カスタム製品 (穴加工・インクジェット印刷・クリンチングスペーサー取付) についてはP15-1~61をご覧ください。
- カスタム製品のリピート注文品は5%割引致します。

- コーナーガード付のフリーサイズアルミケースです。
W・H寸法を1mm単位、奥行きは11サイズよりお選びいただけます。
- コーナーガードは弾力性のあるシリコン製で耐衝撃性があります。
また、滑りにくいのでゴム足としての役割も果たします。
- コーナーガードは5色からご選択いただけます。
- サイズにより標準品「UCGシリーズ」に取扱いがあるものがございます。
* 同サイズの場合、UCGシリーズでご注文いただいたほうが価格は安いです。
詳しくは「UCGシリーズ」P8-10の表をご覧ください。



オプション部品



シャージ
UCSCシリーズ
P10-141~142



エラストマ取手
FM200シリーズ
P14-19

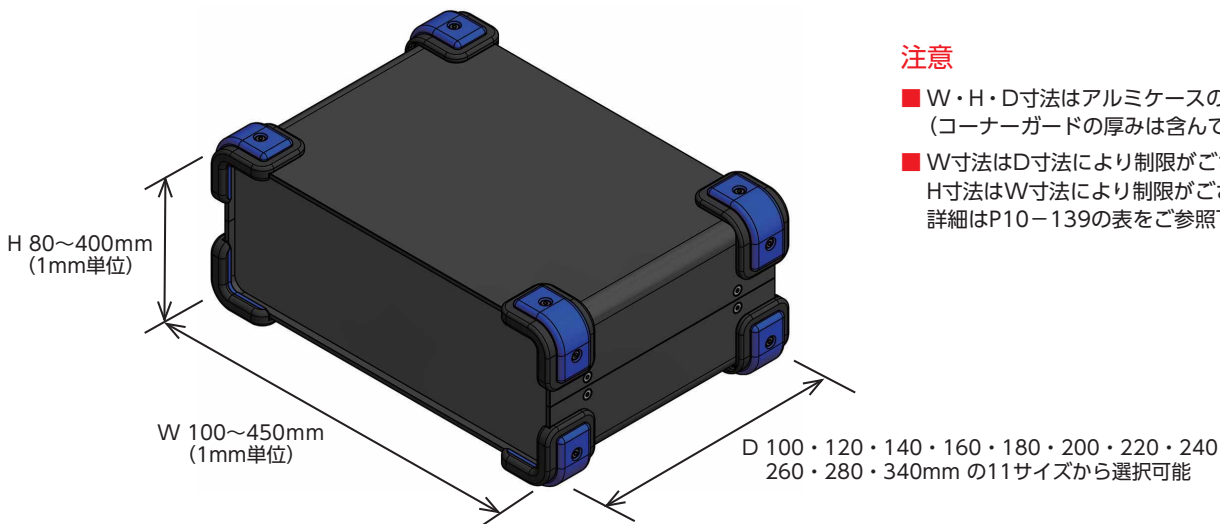
構成内容

| No. | 名称 | 個数 | 材質 | 色 / 表面処理 |
|-----|---------------------------|----|------------------|-------------------------|
| 1 | 上カバー | 1 | アルミ押出材 A6063S-T5 | ブラック・ライトグレー / 塗装 |
| 2 | 下カバー | 1 | アルミ押出材 A6063S-T5 | ブラック・ライトグレー / 塗装 |
| 3 | パネル | 2 | アルミ板 A1100P t1.5 | ブラック・ライトグレー / 塗装 |
| 4 | サイド金具 | 2 | 鋼板 SPCC | 三価クロメート |
| 5 | コーナーガード | 8 | PP、シリコンゴム | ブラック・グレー・ネイビー・エメラルド・レッド |
| 6 | コーナーガード取付ビス (六角穴付ボルトM3×8) | 16 | 鉄 | 三価黒クロメート |
| 7 | 取付ビス (六角穴付皿M3) | 12 | 鉄 | 三価黒クロメート |

■ 2サイズの六角レンチ付です。(大: コーナーガード取付ビス用、小: ケース取付ビス用)

1 サイズ選定

下記をご参照の上、W(幅) × H(高さ) × D(奥行き) 寸法を指定して下さい。



注意

- W・H・D寸法はアルミケースの外形寸法です。(コーナーガードの厚みは含んでおりません。)
- W寸法はD寸法により制限がございます。H寸法はW寸法により制限がございます。詳細はP10-139の表をご参照下さい。

2 カラー選定

下記10タイプの色仕様からご選択いただけます。

| 記号 | B Bブラック/ブラック | B Gブラック/グレー | B Nブラック/ネイビー | B Eブラック/エメラルド | B Rブラック/レッド |
|----|----------------|---------------|----------------|-----------------|---------------|
| 色 | | | | | |
| 記号 | G Bライトグレー/ブラック | G Gライトグレー/グレー | G Nライトグレー/ネイビー | G Eライトグレー/エメラルド | G Rライトグレー/レッド |
| 色 | | | | | |

型番記入方法

ご注文の際は □ 内に 1~2 の選択項目に合った寸法や記号を記入して下さい。

ケース型番 UCGS - -
W H D 色記号

例：W222 - H122 - D280、カラーがライトグレー/エメラルドの場合

UCGS - -

納期

実働7日目発送(穴加工無し)
実働9日目発送(穴加工付)

受注日および土・日・祭日は実働日に含まれません。
納期は基準納期です。数量、追加内容によっては変わることがございます。

価格

P10-139標準価格表をご覧ください。

型番目次/
Photo
INDEX

プラスチック
ケース

キャリング
ケース

防水・防塵
樹脂ボックス

防水・防塵
アルミ/
ステンレス
ボックス

端子ボックス/
防水コネクタ/
ケーブル
グラント

アルミサッシ
ケース

アルミ
フレーム/
ヒートシンク
ケース

メタル
ケース

Raspberry
Piケース

フリーサイズ
ケース/
フリーサイズ
パネル

ラックケース/
サブラック

棚板/
ラックパネル

電池ホルダー/
電池ボックス

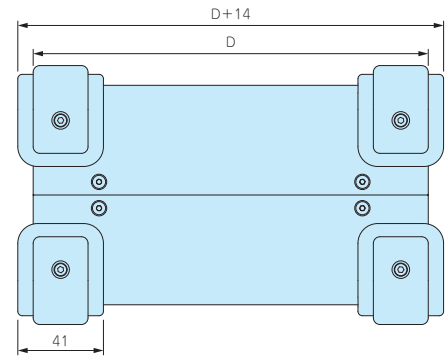
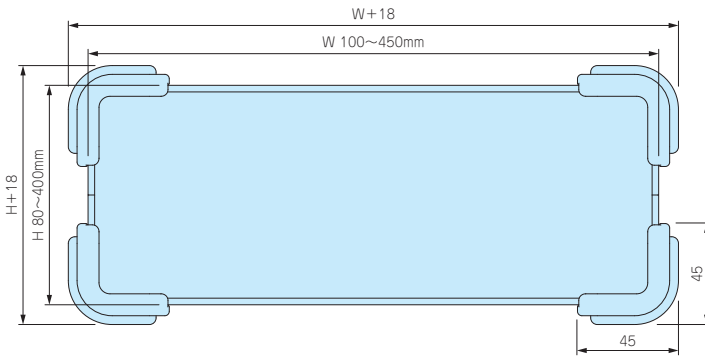
アクセサリ/
機構部品

カスタム製品

技術資料/
各種ご案内

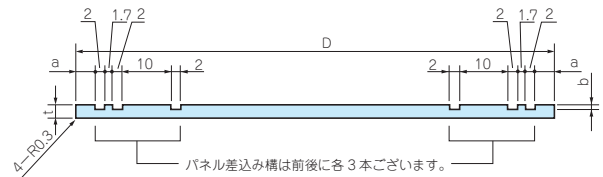
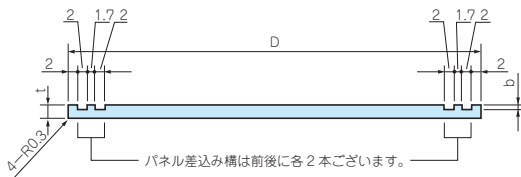
外觀寸法図

■ 下記図面は代表共通図です。
各型番の詳細はホームページよりCAD図・PDF図をダウンロードしてご確認ください。



UCS・UCGS上下カバー断面図

■ カバーの板厚、パネル差込み構は奥行き(D)寸法により異なります。

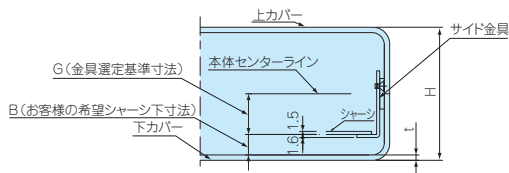


| 製品奥行き | D | t | b |
|-------|-----|-----|-----|
| 60 | 60 | 2 | 0.8 |
| 80 | 80 | 2 | 0.8 |
| 100 | 100 | 2 | 0.8 |
| 120 | 120 | 2.5 | 1 |

| 製品奥行き | D | a | t | b |
|-------|-----|---|-----|---|
| 140 | 140 | 3 | 2.5 | 1 |
| 160 | 160 | 5 | 3 | 1 |
| 180 | 180 | 5 | 3 | 1 |
| 200 | 200 | 5 | 3 | 1 |
| 220 | 220 | 5 | 3 | 1 |
| 240 | 240 | 5 | 3 | 1 |
| 260 | 260 | 5 | 3 | 1 |
| 280 | 280 | 5 | 3 | 1 |
| 340 | 340 | 5 | 3.2 | 1 |

UCK-P SERIES

UCS用取付金具



計算式

① $H/2 - t$ (下カバー板厚) - B (お客様の希望シャーシ下寸法) = G (金具選定基準寸法)

取付金具選定例

H(ケース高さ)が95mm、D(奥行き)が200mm、B(お客様の希望シャーシ下寸法)が15mmの場合 (D寸法200mmは板厚t=3)

① $95/2 - 3 - 15 = 29.5$

G (金具選定基準寸法) が右上表のC、C1、C2の中に合う寸法の金具が無い場合はC、C1、C2の中からG (金具選定基準寸法) に近い寸法の金具をお選び下さい。

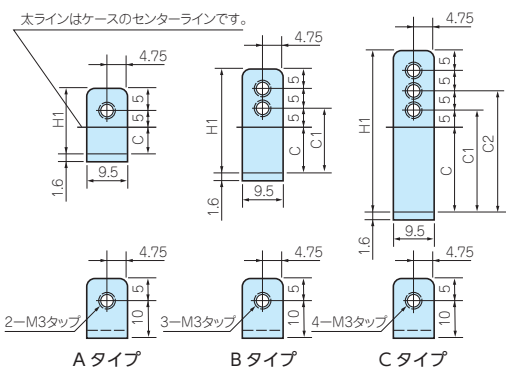
構成内容

| 名称 | 材質 | 表面処理 |
|----------|------|---------|
| シャーシ取付金具 | SPCC | 三価クロメート |

■ UCK-P取付用ビスは、ケース本体に付属しています。

型番・寸法・標準価格

| 型番 | タイプ | H1 | C | C1 | C2 | 入数 | 標準価格(税別) / 袋 |
|----------|-----|-----|----|----|----|-------|--------------|
| UCK-P 13 | A | 13 | 3 | - | - | 4 / 袋 | 360 |
| UCK-P 17 | A | 17 | 7 | - | - | 4 / 袋 | 360 |
| UCK-P 27 | B | 27 | 12 | 17 | - | 4 / 袋 | 430 |
| UCK-P 42 | C | 42 | 22 | 27 | 32 | 4 / 袋 | 530 |
| UCK-P 57 | C | 57 | 37 | 42 | 47 | 4 / 袋 | 550 |
| UCK-P 72 | C | 72 | 52 | 57 | 62 | 4 / 袋 | 560 |
| UCK-P 87 | C | 87 | 67 | 72 | 77 | 4 / 袋 | 610 |
| UCK-P102 | C | 102 | 82 | 87 | 92 | 4 / 袋 | 670 |



型番目次/
Photo
INDEX

プラスチック
ケース

キャリング
ケース

防水・防塵
樹脂ボックス

防水・防塵
アルミニウム
ステンレス
ボックス

端子ボックス/
防水コネクタ/
ケーブル
グラント

アルミサッシ
ケース

アルミ
フレーム/
ヒートシンク
ケース

メタル
ケース

Raspberry
Piケース

フリーサイズ
ケース/
フリーサイズ
パネル

ラックケース/
サブラック

棚板/
ラックパネル

電池ホルダー/
電池ボックス

アクセサリ
/機構部品

カスタム製品

技術資料/
各種ご案内

10 UCSC SERIES UCS・UCGS用シャーシ

フリーサイズケース

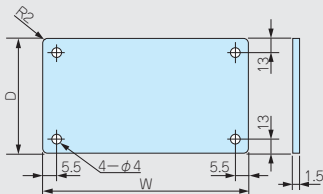
Aタイプ



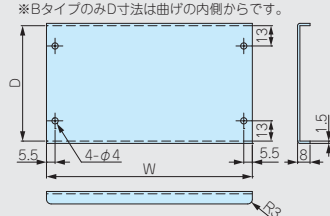
Bタイプ



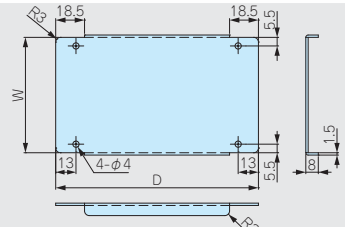
Cタイプ



小型から中型のケースに適しています。比較的、軽量の物をシャーシ上に載せる場合に選定して下さい。



中型から大型のケースに適しています。W方向（パネル面）が広いタイプで重量のある物を載せる場合などシャーシのたわみを防ぎたい場合に選定して下さい。



中型から大型のケースに適しています。D方向（奥行き）が広いタイプで重量のある物を載せる場合などシャーシのたわみを防ぎたい場合に選定して下さい。

型番目次/ Photo INDEX

プラスチックケース

構成内容

| 名称 | 材質 | 色 / 表面処理 |
|---------------|-------------|----------|
| シャーシ | A1050P t1.5 | 無処理 |
| 取付ビス (ナベM3×5) | 鉄 | 三価クロメート |

キャリングケース

防水・防塵樹脂ボックス

UCSC標準サイズ表

| 適応ケース奥行き寸法 | シャーシ幅W | シャーシ奥行きD |
|------------|------------|------------|
| 60~100 | ケース幅W-17 | ケース奥行きD-22 |
| 120 | ケース幅W-18 | ケース奥行きD-26 |
| 140 | ケース幅W-18 | ケース奥行きD-46 |
| 160~280 | ケース幅W-19 | ケース奥行きD-50 |
| 340 | ケース幅W-19.4 | ケース奥行きD-50 |

防水・防塵アルミ/ステンレスボックス

端子ボックス/防水コネクタ/ケーブルグランド

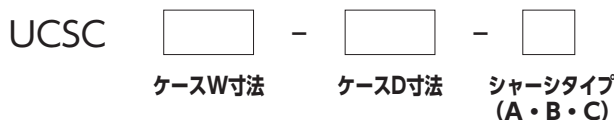
アルミサッシケース

型番記入方法

ご注文の際は 内へ寸法や記号を記入して下さい。

アルミフレーム/ヒートシンクケース

シャーシ型番



メタルケース

Raspberry Piケース

フリーサイズケース/フリーサイズパネル

ラックケース/サブラック

棚板/ラックパネル

電池ホルダー/電池ボックス

アクセサリ/機構部品

カスタム製品

技術資料/各種ご案内

納期

実働2日目発送(穴加工無し)
実働5日目発送(穴加工付)

受注日および土・日・祭日は実働日に含まれません。納期は基準納期です。数量、追加加工内容によっては変わることがございます。

価格

標準価格表P10-142をご覧ください。

例：ケース幅140mm、奥行き180mm、シャーシAタイプの場合

UCSC - -

UCSCはUCS外形寸法の数値を記入していただきますが、実際の寸法は121×130です。詳しくは上記のUCSC標準サイズ表をご覧ください。

標準価格表 (税別)

1台～3台までは同単価です。

4台以上は単価が下がります。

4台以上の場合WEBサイトからお見積りいただけます。

UCSCシリーズのページに進み、「フリーサイズWEB見積ページ」ボタンをクリックし、価格をご確認下さい。



Aタイプ価格

| ケースD寸法 ケースW寸法 | 60 | 80 | 100 | 120 | 140 | 160 | 180 | 200 | 220 | 240 | 260 | 280 | 340 |
|------------------|-------|-------|-------|-------|-------|-------|-------|-------|-------|-------|-------|-------|-------|
| 50～100 | 2,170 | 2,180 | 2,220 | 2,230 | 2,230 | 2,240 | 2,270 | 2,280 | 2,300 | 2,320 | 2,340 | 2,360 | 2,420 |
| 101～150 | 2,180 | 2,230 | 2,270 | 2,280 | 2,290 | 2,300 | 2,340 | 2,360 | 2,410 | 2,440 | 2,470 | 2,500 | 2,580 |
| 151～200 | 2,690 | 2,740 | 2,780 | 2,810 | 2,820 | 2,860 | 2,900 | 2,940 | 2,990 | 3,030 | 3,080 | 3,130 | 3,250 |
| 201～250 | 2,730 | 2,760 | 2,820 | 2,870 | 2,880 | 2,910 | 2,970 | 3,030 | 3,090 | 3,140 | 3,200 | 3,260 | 3,420 |
| 251～300 | 2,900 | 2,970 | 3,030 | 3,090 | 3,100 | 3,150 | 3,210 | 3,280 | 3,350 | 3,420 | 3,490 | 3,550 | 3,760 |
| 301～350 | 2,910 | 3,010 | 3,080 | 3,150 | 3,160 | 3,210 | 3,300 | 3,370 | 3,450 | 3,540 | 3,610 | 3,710 | 3,940 |
| 351～400 | 3,100 | 3,200 | 3,280 | 3,360 | 3,390 | 3,430 | 3,540 | 3,620 | 3,720 | 3,810 | 3,910 | 4,000 | 4,280 |
| 401～450 | 3,130 | 3,220 | 3,330 | 3,420 | 3,450 | 3,500 | 3,610 | 3,720 | 3,820 | 3,930 | 4,020 | 4,130 | 4,460 |

B・Cタイプ価格

| ケースD寸法 ケースW寸法 | 60 | 80 | 100 | 120 | 140 | 160 | 180 | 200 | 220 | 240 | 260 | 280 | 340 |
|------------------|-------|-------|-------|-------|-------|-------|-------|-------|-------|-------|-------|-------|-------|
| 50～100 | 3,710 | 3,730 | 3,750 | 3,760 | 3,760 | 3,780 | 3,790 | 4,710 | 4,730 | 4,740 | 4,770 | 4,790 | 5,140 |
| 101～150 | 3,730 | 3,760 | 3,790 | 3,820 | 3,820 | 3,850 | 3,880 | 4,800 | 4,840 | 4,860 | 4,900 | 4,920 | 5,320 |
| 151～200 | 3,750 | 3,790 | 3,840 | 3,880 | 3,880 | 3,910 | 3,950 | 4,900 | 4,930 | 4,980 | 5,030 | 5,070 | 5,500 |
| 201～250 | 3,780 | 3,840 | 3,890 | 3,940 | 3,940 | 3,990 | 4,020 | 4,980 | 5,040 | 5,100 | 5,160 | 5,200 | 5,680 |
| 251～300 | 3,790 | 3,870 | 3,940 | 3,990 | 4,000 | 4,050 | 4,120 | 5,070 | 5,140 | 5,220 | 5,270 | 5,360 | 5,850 |
| 301～350 | 3,820 | 3,910 | 3,990 | 4,050 | 4,060 | 4,120 | 4,190 | 5,170 | 5,250 | 5,330 | 5,420 | 5,490 | 6,040 |
| 351～400 | 3,850 | 3,940 | 4,020 | 4,110 | 4,130 | 4,180 | 4,280 | 5,260 | 5,360 | 5,440 | 5,550 | 5,640 | 6,220 |
| 401～450 | 3,870 | 3,960 | 4,070 | 4,170 | 4,190 | 4,250 | 4,350 | 5,360 | 5,450 | 5,560 | 5,660 | 5,770 | 6,400 |

13 BC SERIES 埋込電池ボックス

電池ホルダー / 電池ボックス

型番目次 / Photo INDEX

プラスチック ケース

キャリング ケース

防水・防塵 樹脂ボックス

防水・防塵 アルミ/ステンレスボックス

端子ボックス/防水コネクタ/ケーブルグランド

アルミサッシ ケース

アルミ フレーム/ヒートシンク ケース

メタル ケース

Raspberry Pi ケース

フリーサイズ ケース/フリーサイズ パネル

ラックケース/サブラック

棚板/ラックパネル

電池ホルダー/電池ボックス

アクセサリ/機構部品

カスタム製品

技術資料/各種ご案内



テクニカルデータ

使用温度範囲: -10℃~+60℃

取付例



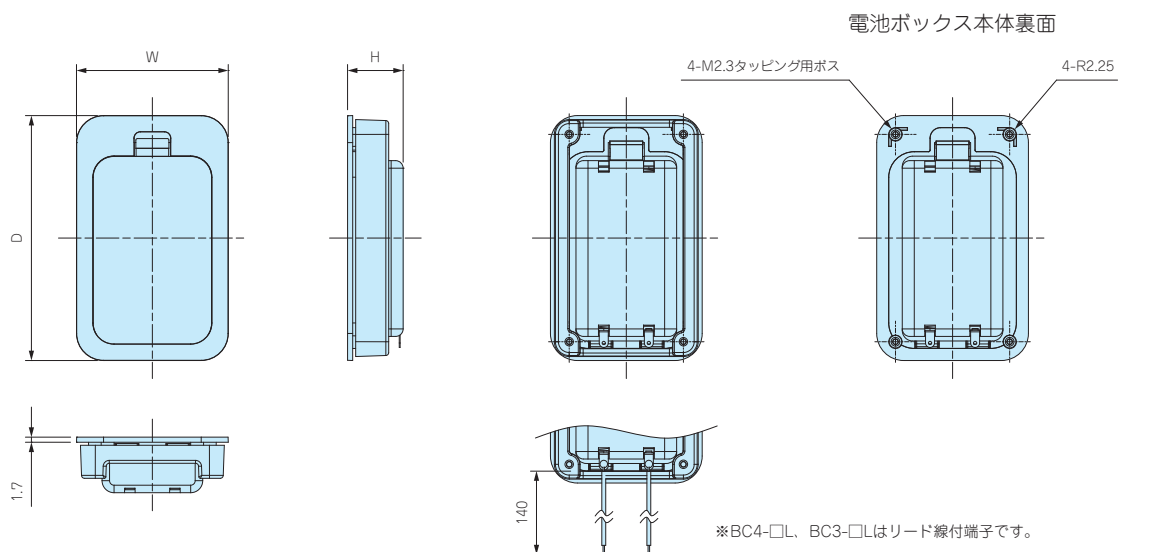
- 板厚1.0~3.5mmに取付け可能なビス止めタイプの電池ボックスです。
- 電池カバーは工具なしで開閉できますので電池交換が容易です。
- 単3×2、単3×3、単3×4、単4×2、単4×4の5タイプからお選びいただけます。それぞれリード線ありとリード線なしの2種類ございます。
- ⊕、⊖の電池マーク付き、逆装てん通電防止構造になっています。
- アルカリ乾電池とマンガン乾電池はメーカーによって外形寸法が異なりますので、電池ボックス内に隙間が生じる場合がございます。必要に応じて電池押さえスポンジ (SCMシリーズ) をご利用下さい。

構成内容

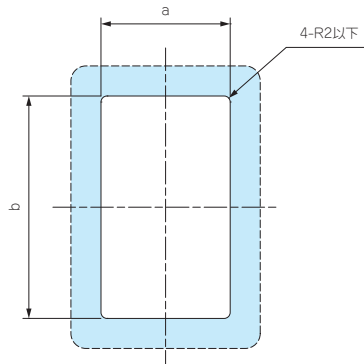
| No. | 名称 | 個数 | 材質 | 色 / 表面処理 |
|-----|-----------------------------|------|--|---------------------|
| 1 | 電池ボックス本体 | 1 | 難燃性ABS (UL94V-0 主成分) | ブラック、オフホワイト / シボ |
| 2 | 電池カバー | 1 | 難燃性ABS (UL94V-0 主成分) | ブラック、オフホワイト / シボ |
| 3 | フレーム | 1 | 難燃性ABS (UL94V-0 主成分) | ブラック、オフホワイト |
| 4 | 差込端子 リード線付差込端子 (BC-Lタイプ) | 1set | 差込端子: 真ちゅう、鉄線 リード線: PVC+銅線 (UL1007 AWG26) | ニッケルメッキ ブラック・レッド |
| 5 | 取付ビス (トラスタッピングM2.3x10) | 4 | 鉄 | ニッケルメッキ |

外觀寸法図

- 下記図面は代表共通図です。
各型番の詳細はホームページよりCAD図・PDF図、3DCADデータをダウンロードしてご確認ください。
- 差込端子の形状、位置は機種ごとに異なります。



取付穴加工図



取付可能板厚範囲：1.0～3.5mm

リード線なしタイプ

型番・寸法・標準価格

| 型番 | | 寸法 | | | | | 電池構造 | 自重 (g) | 標準価格 (税別) |
|---------|----------|------|------|------|------|----|--------|--------|-----------|
| ● ブラック | ● オフホワイト | W | H | D | a | b | | | |
| BC4-2-B | BC4-2-W | 40 | 14.8 | 78.5 | 32.5 | 71 | 単4×2 ※ | 24.5 | 270 |
| BC4-4-B | BC4-4-W | 62 | 14.8 | 78.5 | 54.5 | 71 | 単4×4 ※ | 34.5 | 350 |
| BC3-2-B | BC3-2-W | 50.5 | 18.5 | 81.5 | 43 | 74 | 単3×2 ※ | 31.5 | 300 |
| BC3-3-B | BC3-3-W | 65.5 | 18.5 | 81.5 | 58 | 74 | 単3×3 ※ | 39 | 340 |
| BC3-4-B | BC3-4-W | 80.5 | 18.5 | 81.5 | 73 | 74 | 単3×4 ※ | 46 | 410 |

※アルカリ乾電池、マンガン乾電池

リード線ありタイプ

型番・寸法・標準価格

| 型番 | | 寸法 | | | | | 電池構造 | 自重 (g) | 標準価格 (税別) |
|----------|----------|------|------|------|------|----|--------|--------|-----------|
| ● ブラック | ● オフホワイト | W | H | D | a | b | | | |
| BC4-2L-B | BC4-2L-W | 40 | 14.8 | 78.5 | 32.5 | 71 | 単4×2 ※ | 25.5 | 410 |
| BC4-4L-B | BC4-4L-W | 62 | 14.8 | 78.5 | 54.5 | 71 | 単4×4 ※ | 35.5 | 500 |
| BC3-2L-B | BC3-2L-W | 50.5 | 18.5 | 81.5 | 43 | 74 | 単3×2 ※ | 32.5 | 440 |
| BC3-3L-B | BC3-3L-W | 65.5 | 18.5 | 81.5 | 58 | 74 | 単3×3 ※ | 40 | 470 |
| BC3-4L-B | BC3-4L-W | 80.5 | 18.5 | 81.5 | 73 | 74 | 単3×4 ※ | 47 | 550 |

※アルカリ乾電池、マンガン乾電池

型番目次/
Photo
INDEX

プラスチック
ケース

キャリング
ケース

防水・防塵
樹脂ボックス

防水・防塵
アルミ
ステンレス
ボックス

端子ボックス/
防水コネクタ/
ケーブル
グランド

アルミサッシ
ケース

アルミ
フレーム/
ヒートシンク
ケース

メタル
ケース

Raspberry
Piケース

フリーサイズ
ケース/
フリーサイズ
パネル

ラックケース/
サブラック

機板/
ラックパネル

電池ホルダー/
電池ボックス

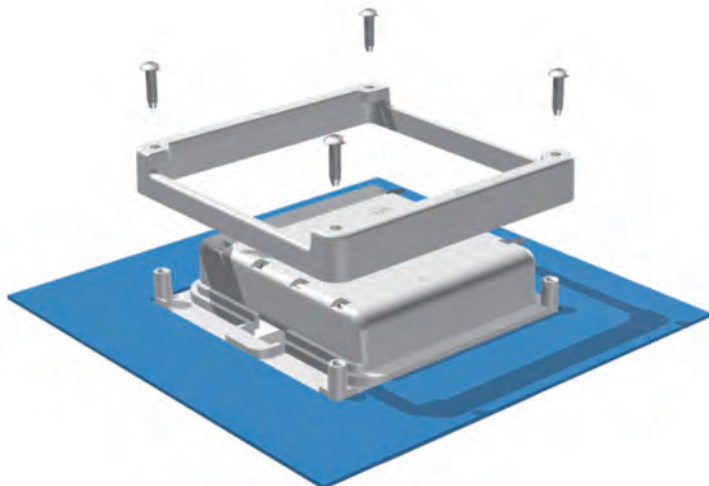
アクセサリ
/機構部品

カスタム製品

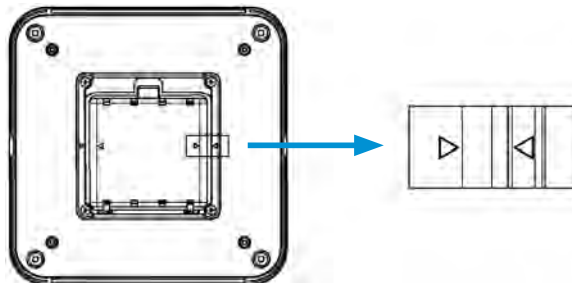
技術資料/
各種ご案内

ケースへの取付方法

■ 穴加工をしたケースに電池ボックス本体を埋め込み、裏面にフレームを嵌合してビス止めして下さい。



■ BC3-4□のフレームは正方形に近い形状のため下記のように△マークを合わせるように取付けて下さい。



型番目次/
Photo
INDEX

プラスチック
ケース

キャリング
ケース

防水・防塵
樹脂ボックス

防水・防塵
アルミ/
ステンレス
ボックス

端子ボックス/
防水コネクタ/
ケーブル
グランド

アルミサッシ
ケース

アルミ
フレーム/
ヒートシンク
ケース

メタル
ケース

Raspberry
Piケース

フリーサイズ
ケース/
フリーサイズ
パネル

ラックケース/
サブラック

棚板/
ラックパネル

電池ホルダー/
電池ボックス

アクセサリ
/機構部品

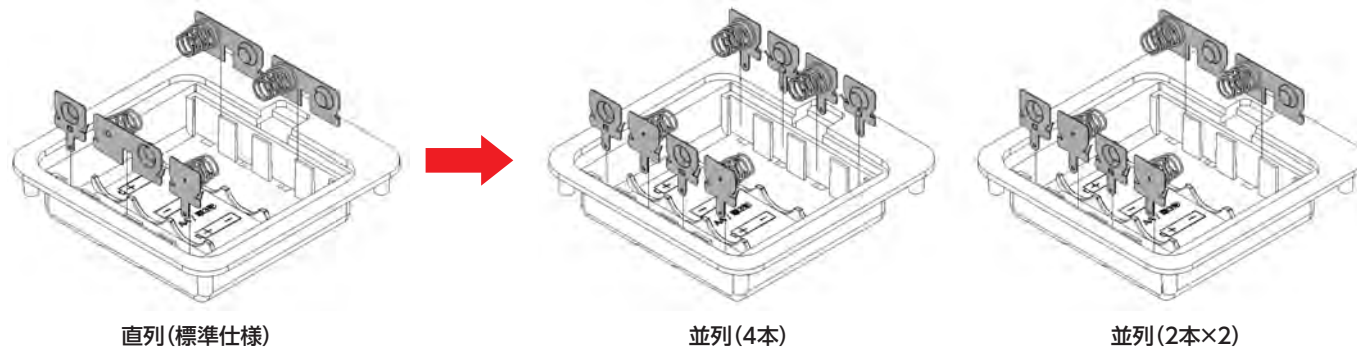
カスタム製品

技術資料/
各種ご案内

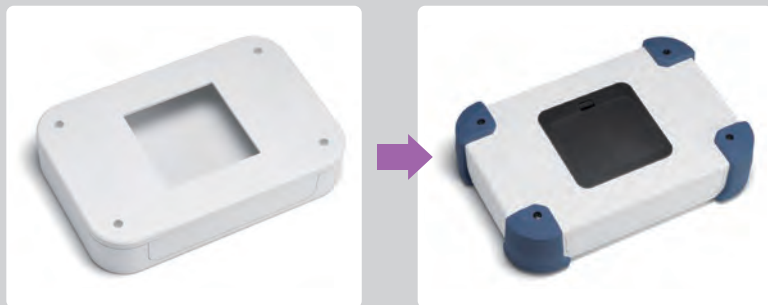
BCシリーズの並列仕様について

- BC3-□シリーズは端子を入れ替えることで並列仕様に変更することができます。下記変更例をご参照下さい。
- 並列仕様にする際は端子『IT-3シリーズ』を新規購入していただく必要があります。(ITシリーズはP13-37~38をご覧ください。)
- 端子入れ替えの際に樹脂が削れたり、破損する恐れがありますのでご注意ください。
- カスタム対応で並列仕様への組み替えを承っております。並列仕様で購入をご希望の際は営業部までお問い合わせ下さい。

並列仕様変更例



『カスタム加工』については、営業部にお問い合わせ下さい。



ケースの穴加工・電池ボックス取付・
インクジェット印刷などカスタム製品
についてのお問い合わせは営業部へ

TEL.048-222-7640
E-mail: custom@takachi-el.co.jp

BCシリーズ取付例

13

電池ホルダー／電池ボックス

型番目次/
Photo
INDEXプラスチック
ケースキャリング
ケース防水・防塵
樹脂ボックス防水・防塵
アルミ
ステンレス
ボックス端子ボックス/
防水コネクタ/
ケーブル
グラウンドアルミサッシ
ケースアルミ
フレーム/
ヒートシンク
ケースメタル
ケースRaspberry
Piケースフリーサイズ
ケース/
フリーサイズ
パネルラックケース/
サブラック棚板/
ラックパネル電池ホルダー/
電池ボックスアクセサリ
/機構部品

カスタム製品

技術資料/
各種ご案内

■ プラスチックケースだけでなく、金属ケースや他社の制御盤ボックスにも取付け可能です。