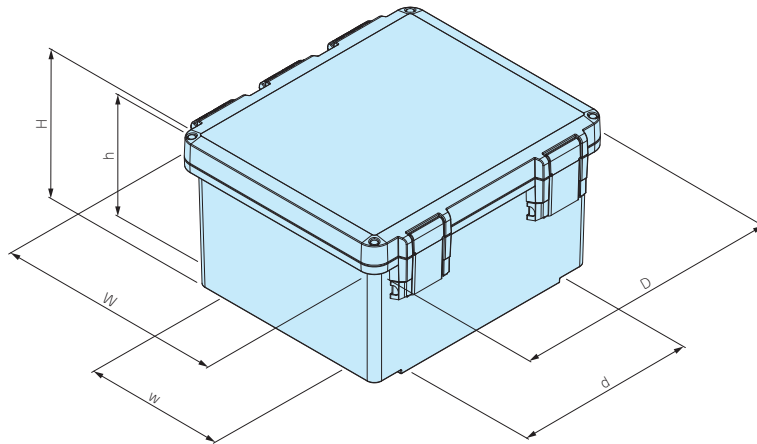


外観寸法図

■ 下記図面は代表共通図です。  
各型番の詳細はホームページよりCAD図・PDF図、3DCADデータをダウンロードしてご確認ください。



型番・寸法・標準価格

型番	外形寸法			有効寸法 (内部)			自重 (g)	標準価格 (税別)
	W	D	H	w	d	h		
UPC172213G	172	223	134	134.8	118	104.9	1,026	8,210
UPC232818G	225	276	185	185.8	169	155.7	1,736	12,060
UPC283318G	276	326	185	236.8	219	155.7	2,204	13,750
NEW UPC333818G	326	377	185	286.8	270	155.7	2,866	19,950
NEW UPC384323G	378	429	235	337.8	321	206.5	3,829	23,450
UPC434829G	431	482	286	388.8	372	257.3	4,902	26,980

※標準価格は目安の販売価格となります。



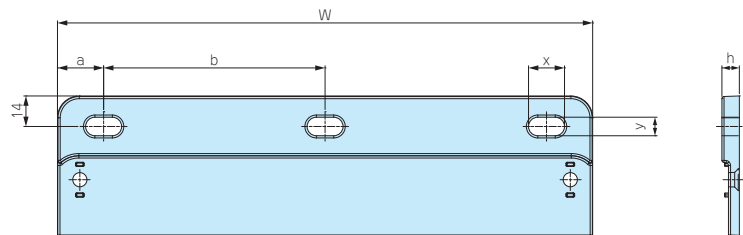
ボックス底面にインサートナットが付属しています。  
外部取付足・金具・ポールマウントブラケットなどを  
穴加工無しで取付可能です。

UMF SERIES

外部取付足



■ 下記図面は代表共通図です。  
各型番の詳細はホームページよりCAD図・PDF図、3DCADデータをダウンロードしてご確認ください。



構成内容

No.	名称	個数	材質	色 / 表面処理
1	外部取付足	2	ポリカーボネート	ホワイトグレー (RAL 7035)
2	取付ビス (皿UNF # 10-32)	4	ステンレス	無処理

型番・寸法・標準価格

型番	寸法						自重 (g)	入数	標準価格 (税別) / 袋
	W	a	b	h	x	y			
UMF17	143.5	21	50.8	8	16.5	8.5	98	2 / 袋	1,140
UMF23	194.5	21.1	76.2	8	16.5	8.5	128	2 / 袋	1,240
UMF28	245.5	21.2	101.6	8	16.5	8.5	163	2 / 袋	1,330
NEW UMF33	295.5	20.8	127	8	16.5	8.5	188	2 / 袋	1,850
NEW UMF38	346.5	20.9	152.4	8	16.5	8.5	219	2 / 袋	1,910
UMF43	397.5	46.4	152.4	10	16.4	8.4	274	2 / 袋	2,000

※標準価格は目安の販売価格となります。